

Uponor



Uponor Smatrix Wave

SE SNABBGUIDE

Innehållsförteckning

Uponor Smatrix Wave-komponenter2
 Systemexempel2

Säkerhetsföreskrifter3
 Reglercentral3
 Termostat/systemenhet3
 Termostathuvud3

Snabbguide5
 Installation5
 Registrera en termostat och/eller systemenhet till en regulator7
 Registrera termostathuvudena till regulatorn i rum med en termostat8
 Registrera termostathuvudena till regulatorn i rum utan en termostat9
 Avregistrera en kanal eller systemenhet10
 Avregistrera alla kanaler10
 Rums bypass10
 Övriga funktioner10

Tekniska data11



OBS!

Det här är en snabbstartguide som kan användas som minneslista av erfarna installatörer. Vi rekommenderar att du läser igenom hela handboken innan du installerar reglersystemet. Se QR-koden för nedladdningslänk.



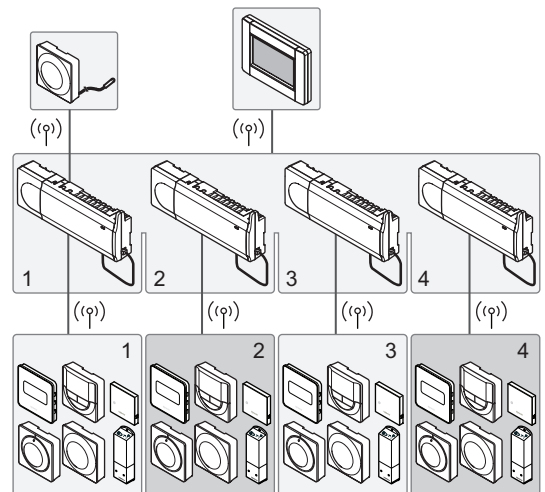
<https://www.uponor.se/vvs/smatrix/downloads.aspx>

Uponor Smatrix Wave-komponenter

Ett Uponor Smatrix Wave-system kan bestå av en kombination av följande komponenter:

	Uponor Smatrix Wave X-165 (regulator)
	Uponor Smatrix A-1XX (transformator A-1XX)
	Uponor Smatrix Wave A-165 (antenn A-165)
	Uponor Smatrix Wave I-167 (manöverpanel)
	Uponor Smatrix Wave T-169 (digital termostat T-169)
	Uponor Smatrix Wave T-168 (digital termostat T-168)
	Uponor Smatrix Wave T-166 (digital termostat T-166)
	Uponor Smatrix Wave T-165 (standardtermostat T-165)
	Uponor Smatrix Wave T-163 (termostat för offentlig miljö T-163)
	Uponor Smatrix Wave T-162 (termostathuvud T-162)
	Uponor Smatrix Wave T-161 (sensortermostat T-161)
	Uponor Smatrix Wave M-161 (relämodul M-161)
	Uponor Smatrix Wave M-160 (kopplingsmodul M-160)

Systemexempel



Säkerhetsföreskrifter

Det här är en snabbstartguide som kan användas som minneslista av erfarna installatörer. Vi rekommenderar att du läser igenom hela handboken innan du installerar reglersystemet.

Reglercentral



VARNING!

Uponor-systemet drivs med elström 50 Hz, 230 V AC. Slå omedelbart ifrån spänningen vid nödsituationer.



VARNING!

Elektrisk installation och service innanför skyddskåpor där spänningar på 230 V AC finns, måste utföras under överinseende av en behörig elektriker.



VARNING!

Transformatormodulen är tung och kan lossna om regulatören hålls upp och ned utan locket på.



FÖRSIKTIGT!

Undvik störningar genom att separera installations- och datakablar från nätkablar med högre spänning än 50 V.



FÖRSIKTIGT!

Om kommunikationsproblem uppstår rekommenderar Uponor att antennen placeras på en bättre plats, och att Uponors radiokällor inte installeras för nära varandra (**minst 40 cm avstånd**), för att lösa problemet.



FÖRSIKTIGT!

Kontrollera att varje styrdon ansluts till rätt kanal så att termostaterna styr rätt slingor.



OBS!

Kablar mellan transformator och reglerkort måste kopplas ur före isärtagning.



OBS!

Anslut bara ett styrdon för varje kanal. Kanalerna 01 och 02 har dubbla utgångar (a och b) för två styrdon.

Termostat/systemenhet



OBS!

Åtminstone en termostat måste registreras innan en systemenhet registreras.



OBS!

Upp till fyra regulatorer kan anslutas till en manöverpanel (peksskärm).



FÖRSIKTIGT!

Om fler än en regulator finns tillgänglig i systemet, registrera då termostaten som en systemenhet till masterregulatören.



FÖRSIKTIGT!

Switcharna på termostaten för offentlig miljö måste ställas in innan termostaten registreras.



FÖRSIKTIGT!

Switcharna på termostaten för offentlig miljö måste ställas in på en av de tillgängliga funktionerna, annars kan inte termostaten registreras.

Termostathuvud



OBS!

Termostaten som styr termostathuvudena bör inte även styra golvvärmsystemet. Anteckna för säkerhetsskull



OBS!

Registrera den tredje till nästa kanal om två termiska huvuden redan har registreras till en kanal på linjen. Om fler termostatkanaler behövs kan de läggas till i termostatens registreringsläge.



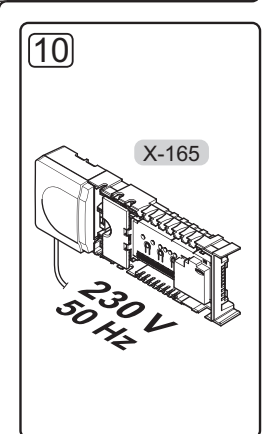
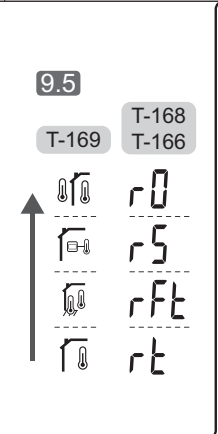
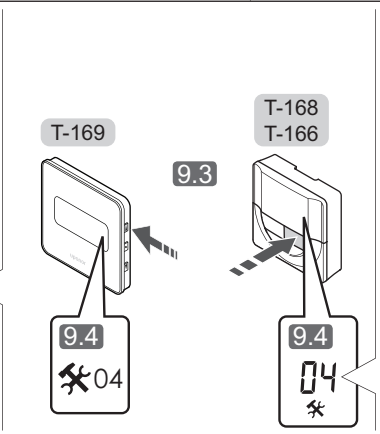
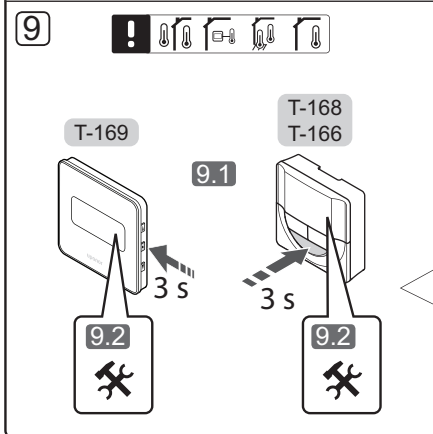
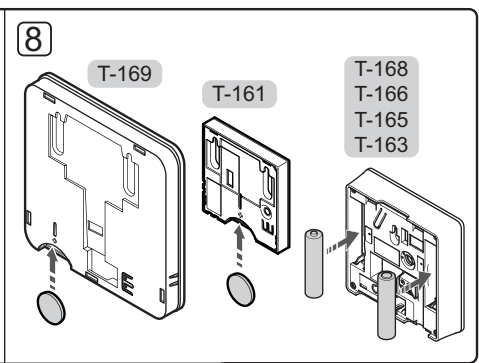
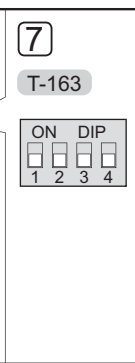
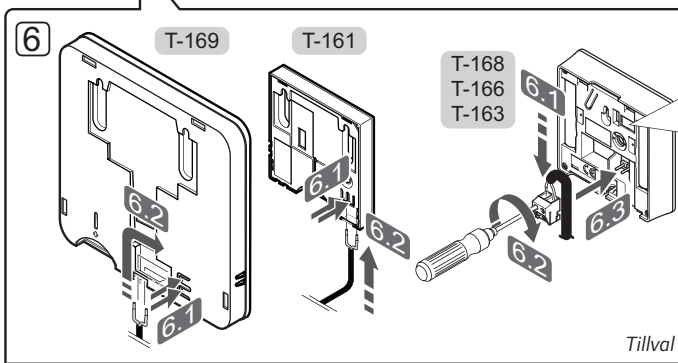
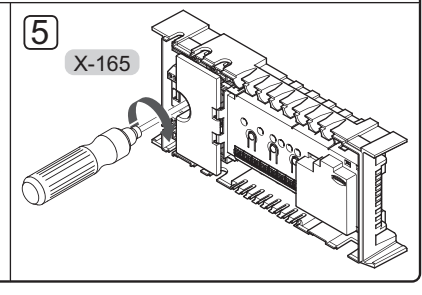
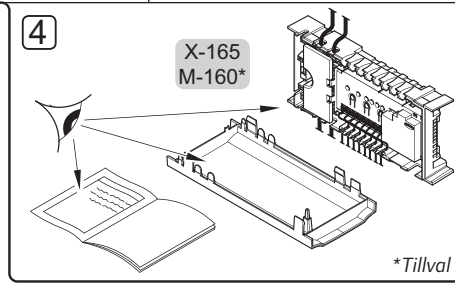
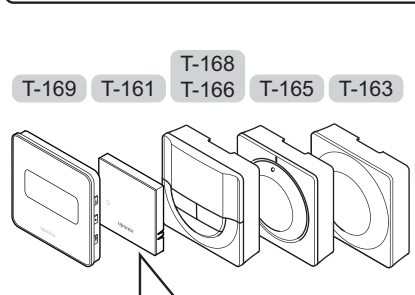
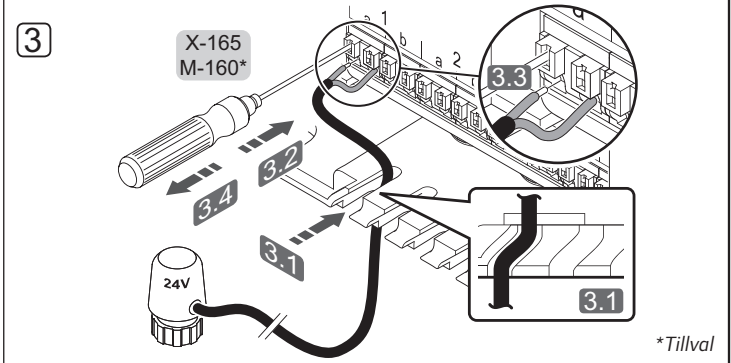
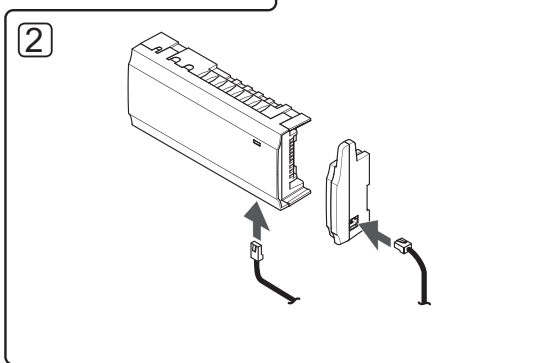
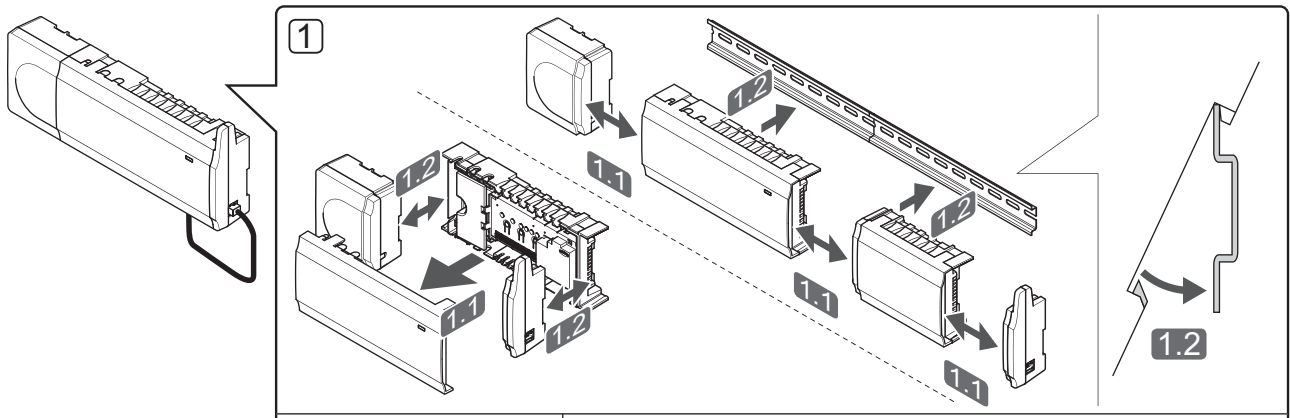
OBS!

Det finns ingen indikation som visar om ett termostathuvud redan är registrerat till en kanal.



FÖRSIKTIGT!

Termostathuvuden måste installeras på en radiator innan den registreras till en regulator. Eftersom termostathuvudet kommer att genomföra en kalibrering av ventilens slaglängd när den registreras, för att styra ventilen på radiatoren på ett korrekt sätt.



Snabbguide

Installation

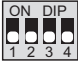
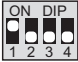
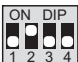



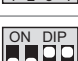
1. Montera den fullständiga utrustningen, eller delar av den, på väggen med antingen en DIN-skena eller med skruv och plugg.

Om regulatören installeras inuti ett metallskåp, måste antennen placeras på utsidan av skåpet.

2. Anslut antennen till regulatören med den medföljande antennkabeln (0,5–5 m, CAT5e/CAT6).
3. Anslut styrdonen.
4. Kontrollera att ledningsdragningen är komplett och korrekt utförd:
 - Styrdon
 - Reglage värme/kyla
 - Cirkulationspump
5. Se till att 230 V-facket på regulatören är stängt och att fästskruven är åtdragen.
6. Anslut eventuell extern sensor (endast kompatibla termostater).
7. Ställ in DIP-switchen på termostaten för offentlig miljö T-163.

8. Sätt i batterierna i termostaterna.
9. Välj läge på termostaten (inställningsmeny **04**, endast på digitala termostater). Förinställning: **RT** (standardrumstermostat).
10. Anslut nätkabeln till ett uttag med 230 V AC, eller om lokala omständigheter så kräver, till en kopplingsdosa.

Registrera termostater, interface och andra systemenheter, i den ordningen (nästa sida).

Funktion*	Brytare
Standardrumstermostat	
Standardrumstermostat med golvt temperatursensor	
Standardrumstermostat eller systemenhet med en utomhustemperatursensor	
Systemenhet tillsammans med en framledningstemperatursensor för växling mellan värme och kyla	
Systemenhet där sensoringången används för växling mellan komfort- och ECO-funktionerna	
Extern givare	
Systemenhet där sensoringången används för växling mellan värme och kyla	

*Termostaten kan endast registreras som en systemenhet till ett Wave-system med flera regulatorer om det är registrerat till masterregulatorn.

T-169
T-168
T-166
T-165
T-163
T-161

11

3 s

12

12.1

12.2

12.3

13

T-169

5 s

T-166
T-168

5 s

T-161

5 s

T-163

5 s

T-165

5 s

14

I-167

T-163

M-161

15

15.1

15.2

15.3

01 02 03 04 05 06

15.4

16

I-167

16.1

16.2

16.3

Länkning OK

M-161

T-163

5 s

17

18

3 s

SE

6

UPONOR SMATRIX WAVE · SNABBGUIDE

Registrera en termostat och/eller systemenhet till en regulator

Så här registrerar du rumstermostater och systemenheter (manöverpanel o.s.v.) till regulatorn:

Gå till registreringsläge

11. Tryck på och håll ned knappen **OK** på regulatorn i ca 3 sekunder tills lysdioden för kanal 1 (eller den första oregistrerade kanalen) blinkar röd.

Registrera en termostat

12. Välj en termostatkanal.
 - 12.1 Använd knapparna **<** eller **>** för att flytta markören (lysdioden blinkar röd) till önskad kanal.
 - 12.2 Tryck på knappen **OK** för att välja kanal för registrering. Lysdioden för den valda kanalen börjar blinka grön.
 - 12.3 Upprepa steg 12.1 och 12.2 tills alla kanaler som ska registreras med termostaten är valda (lysdioder blinkar gröna).

Obs! Vi rekommenderar att registrera alla kanaler till termostaten samtidigt.

13. Välj en termostat.

TERMOSTAT T-163 SOM EN TERMOSTAT, MED OLIKA FUNKTIONER

- 13.1 Tryck försiktigt och håll ned registreringsknappen på termostaten, släpp när lysdioden ovanför registreringsknappen börjar blinka grön. Lysdioden för den valda kanalen på regulatorn lyser nu fast grön och registreringen är slutförd.

TERMOSTAT T-161 OCH T-165

- 13.1 Tryck försiktigt på och håll ned registreringsknappen på termostaten, släpp när lysdioden på framsidan av termostaten börjar blinka. Lysdioden för den valda kanalen på regulatorn lyser nu fast grön och registreringen är slutförd.

TERMOSTATERNA T-166, T-168 OCH T-169

- 13.1 Tryck på och håll ned knapparna **-** och **+** (T-169 = **▼** och **▲**) på termostaten till dess att texten **CnF** (konfigurera) och en kommunikationsikon visas. Lysdioden för den valda kanalen på regulatorn lyser nu med fast grönt ljus och registreringen har slutförts.

14. Upprepa steg 12 och 13 tills alla tillgängliga termostater har registrerats.

Registrera en systemenhet (I-167 o.s.v.)



OBS!

Åtminstone en termostat måste registreras innan en systemenhet registreras.

15. Gå till registreringsläge (steg 11).

- 15.1 Använd knapparna **<** eller **>** för att flytta markören till lysdioden för nätspänning (blinkar röd).

- 15.2 Tryck på knappen **OK** för att komma till systemets registreringsläge för kanaler. Lysdioden för nätspänning blinkar med följande mönster: lång blink, kort paus, lång blink, och lysdioden för kanal 1 blinkar röd.

- 15.3 Välj en systemkanal, se listan nedan.

1 = Manöverpanel

2 = Relämodul

3 = Termostat för offentliga miljöer med utomhussensor

4 = Termostat för offentliga miljöer med omkoppling av värme/kyla från kontakt eller sensor

5 = Termostat för offentliga miljöer med omkoppling av Komfort/ECO

- 15.4 Tryck på knappen **OK** för att välja kanal för systemenheten. Lysdioden för kanalen börjar blinka grön.

16. Välj en systemenhet som matchar systemkanalen.

MANÖVERPANEL I-167

- 16.1. Starta manöverpanelen och koppla in den till laddaren.

- 16.2. Följ startguiden på manöverpanelen fram till registrering.

- 16.3 Tryck på **Länka till regulator** på menyn **Startguide** eller **Radiolänk (Huvudmenyn > Allmän. inst.)**, för att påbörja registreringen.

- 16.4 Manöverpanelen registreras till regulatorn. Lysdioden för den valda kanalen på regulatorn lyser nu fast grön och registreringen är klar.

RELÄMODUL M-161

- 16.1 Tryck på och håll ned registreringsknappen på relämodulen tills lysdioden på modulen börjar blinka långsamt. Lysdioden för den valda kanalen på regulatorn börjar lysa fast grön och lysdioderna på relämodulen börjar blinka snabbt igen, för att slockna efter några sekunder.

TERMOSTAT T-163 SOM EN SYSTEMENHET, MED OLIKA FUNKTIONER

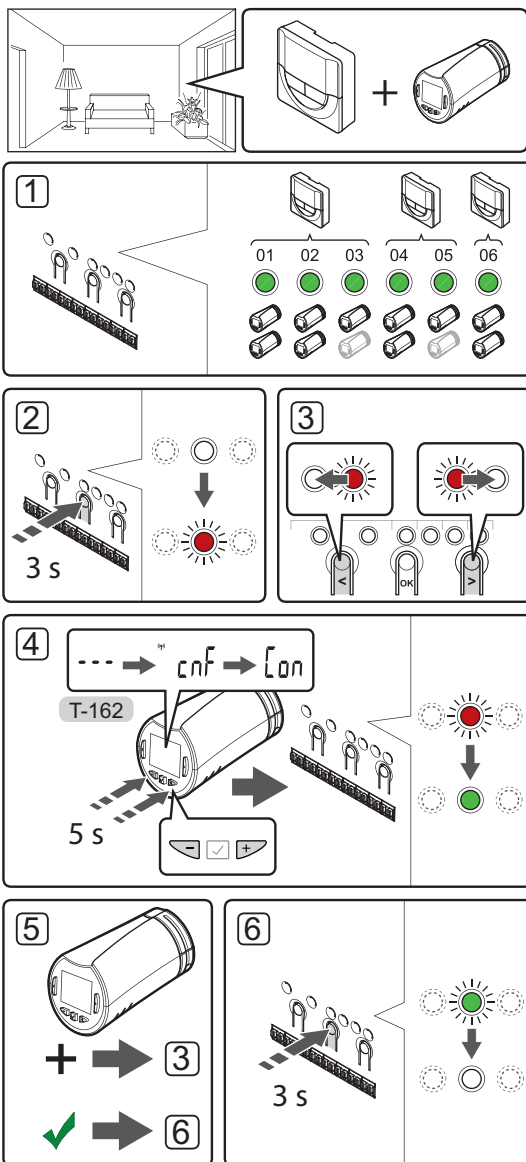
- 16.1 Tryck försiktigt och håll ned registreringsknappen på termostaten, släpp när lysdioden ovanför registreringsknappen börjar blinka grön. Lysdioden för den valda kanalen på regulatorn lyser nu fast grön och registreringen är slutförd.

17. Upprepa steg 15 och 16 tills alla tillgängliga systemenheter har registrerats.

Avsluta registreringsläge

18. Avsluta registreringen och återvänd till driftläge genom att trycka på och hålla ned knappen **OK** på regulatorn i ca 3 sekunder tills de gröna lysdioderna slocknar.

Registrera termostathuvudena till regulatoren i rum med en termostat



Registrering av termostathuvuden i regulatorer:

1. En termostat måste registreras till ett tillräckligt antal kanaler för att möjliggöra styrning av alla termostathuvuden i ett rum. Maximalt två termostathuvuden kan registreras per kanal.

Mer information finns i avsnittet med dokumentation för Uponor Smatrix Wave.

2. Tryck på och håll nere knappen **OK** på regulatoren i ca. 3 sekunder tills lysdioden eller den första oregistrerade kanalen blinkar röd. Om alla kanaler är registrerade till termostaten blinkar lysdioden röd och grön.
3. Använd knapparna < eller > för att flytta markören (lysdioden blinkar röd) till den avsedda termostatkanalen (grön lysdiod). Lysdioden blinkar röd och grön.

Om den första kanalen är full ska du flytta markören till nästa termostatkanal på linjen.

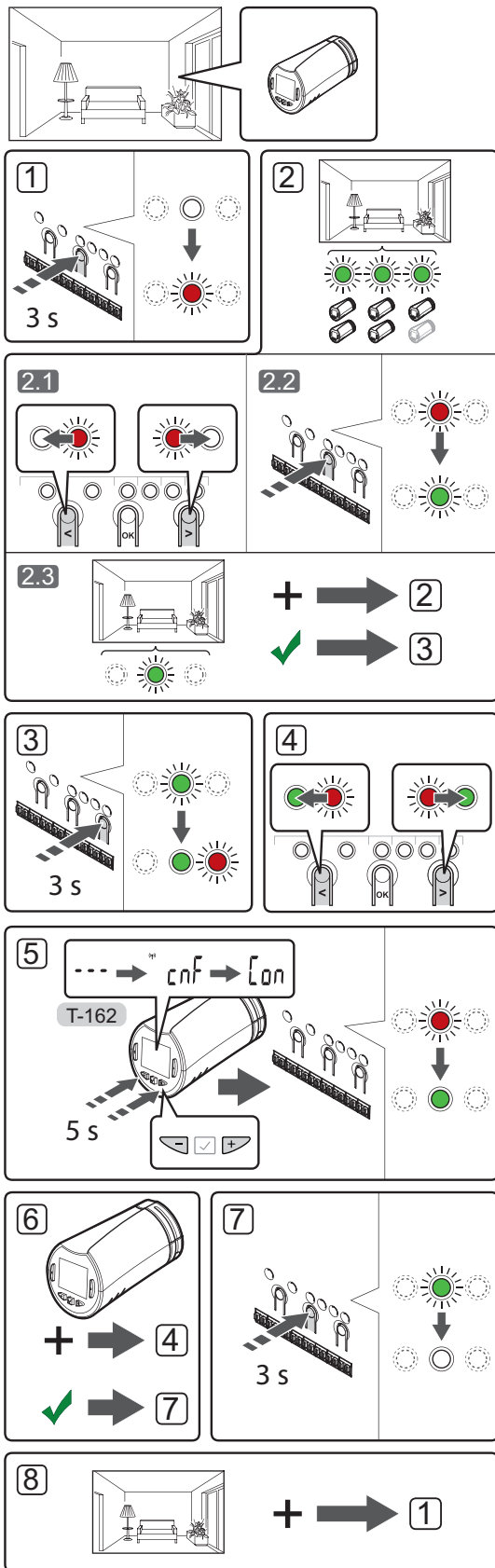
4. **TERMOSTATHUVUD T-162**

- 4.1 Tryck på och håll ned knapparna - och + på termostathuvudet tills texten **CnF** (konfigurera) och en kommunikationsikon visas. Texten **Con** visas på displayen och den valda kanalen på regulatoren lyser fast grön när registreringen är slutförd.

Obs! Om texten --- visas i termostathuvuddisplayen har registreringen misslyckats. Upprepa steg 2 genom 3 och försök med nästa kanal på linjen om två andra termostathuvuden redan har registrerats till den aktuella linjen.

5. Tryck på en av knapparna på regulatoren och upprepa steg 3 till 4 tills alla termostathuvuden är registrerade.
6. För att avsluta registrering och återvända till driftläge, tryck på och håll nere knappen **OK** på regulatoren i ca. 3 sekunder tills de gröna lysdioderna slocknar.

Registrera termostathuvudena till regulatoren i rum utan en termostat



Registrering av termostathuvuden i regulatoren:

1. Tryck på och håll nere knappen **OK** på regulatoren i ca. 3 sekunder tills lysdioden eller den första oregistrerade kanalen blinkar röd. Om alla kanaler är registrerade till termostaten blinkar lysdioden röd och grön.
2. Välj en termostatkanal.
 - 2.1 Använd knapparna **<** eller **>** för att flytta markören (lysdioden blinkar röd) till den första lediga kanalen som behövs för rummet (ingen lysdiod). Lysdioden blinkar röd.
 - 2.2 Tryck på knappen **OK** för att välja kanal för registrering. Lysdioden för den valda kanalen börjar blinka grön.
- 2.3 Upprepa steg 2.1 och 2.2 tills ett tillräckligt antal kanaler i rummen har skapats.
3. Tryck på och håll nere **>** knappen på regulatoren tills de valda kanalerna lyser grönt och nästa på linjen börjar blinka rött. En kanal utan en termostat har skapats.
4. Använd knapparna **<** eller **>** för att flytta markören (lysdioden blinkar röd) till den första kanalen i rummet (grön lysdiod). Lysdioden blinkar röd och grön.

Om den första kanalen är full ska du flytta markören till nästa kanal på linjen.

5. TERMOSTATHUVUD T-162

- 5.1 Tryck på och håll ned knapparna **-** och **+** på termostathuvudet tills texten **CnF** (konfigurera) och en kommunikationsikon visas. Texten **Con** visas på displayen och den valda kanalen på regulatoren lyser fast grön när registreringen är slutförd.

Obs! Om texten --- visas i termostathuvuddisplayen har registreringen misslyckats. Upprepa steg 2.1 genom 2.2 och försök med nästa kanal på linjen om två andra termostathuvuden redan har registrerats till den aktuella linjen.

6. Tryck på en av knapparna på regulatoren och upprepa steg 4 till 5 tills alla termostathuvuden är registrerade.
7. För att avsluta registrering och återvända till driftläge, tryck på och håll nere knappen **OK** på regulatoren i ca. 3 sekunder tills de gröna lysdioderna slocknar.
8. Upprepa steg 1 till 7 tills alla termostathuvuden i alla rum är registrerade.

Registrera flera regulatorer

Upp till fyra regulatorer kan anslutas till en manöverpanel (pekskärm).

Alla ytterligare regulatorer i systemet måste vara registrerade till manöverpanelen (pekskrmen).



OBS!

Minst en termostat måste registreras till den extra regulatorn innan man registrerar till manöverpanelen.

Se steg 15 och 16 i avsnittet "Registrera termostat och/ eller systemenhet till en regulator" för mer information.

Avregistrera en kanal eller systemenhet

Om en kanal eller systemenhet har registrerats felaktigt eller om en registrering av en termostat behöver göras om, är det möjligt att ta bort den nuvarande registreringen från regulatorn.



OBS!

Regulatorn måste avregistreras även i manöverpanelen. Gå till **Huvudmeny > Allmän. Inst. > Radiolänk** och avregistrera.

Så här avregistrerar du en kanal:

1. Gå till registreringsläge. Lysdioden för kanal 1 blinkar röd/grön, eller den första oregistrerade kanalen blinkar röd.
2. Om en systemenhet (manöverpanel o.s.v.) ska avregistreras, gå till systemets registreringsläge för kanaler. Lysdioden för nätspänning blinkar med följande mönster: lång blink, kort paus, lång blink, och lysdioden för kanal 1 blinkar röd/grön.
3. Använd knapparna < eller > för att flytta markören (lysdioden blinkar röd) till den valda kanalen (blinkar grön om registrerad) för att avregistrera.
4. Tryck på knapparna < och > samtidigt tills lysdioderna för de valda kanalerna börjar blinka röda (ca 5 sekunder).

Avregistrera alla kanaler

Om en eller flera kanaler (termostater eller systemenheter) har registrerats felaktigt, är det möjligt att ta bort alla registreringar samtidigt.



OBS!

Regulatorn måste avregistreras även i manöverpanelen. Gå till **Huvudmeny > Allmän. Inst. > Radiolänk** och avregistrera.

Så här upphäver du alla kanalregistreringar:

1. Gå till registreringsläge. Lysdioden för kanal 1 blinkar röd/grön, eller den första oregistrerade kanalen blinkar röd.
2. Tryck på knapparna < och > samtidigt tills lysdioderna för alla kanaler utom en slocknar (ca 10 sekunder). Den återstående blinkar röd.

Rums bypass

För att nå inställningarna för bypass måste regulatorn vara registrerad till manöverpanelen (pekskrmen).

1. Gå till menyn **Bypass, Huvudmeny > Systeminställningar > Bypass**.
2. Välj en regulator.
3. Välj upp till två rum.
4. Tryck på knappen **Bekräfta** för att spara och lämna menyn.

Övriga funktioner

Se den fullständiga handboken för mer information om autobalansering av styrdon (elimineras behovet av manuell balansering, påslaget i utgångsläge), integrering med värmepump, kyla och inställningar av Komfort/ECO, Smart Home Gateway, Rumskontroll, Framledningskontroll o.s.v.

Tekniska data

Allmänt	
IP	IP20 (IP: kapslingsklass för produktens aktiva delar och skydd mot vatten)
Högsta relativa fuktighet i omgivningsluften	85 % vid 20 °C
Manöverpanel	
CE-märkning	
Lågspänningsprovning	EN 60730-1 och EN 60730-2-1
EMC-provning (elektromagnetisk kompatibilitet)	EN 60730-1
Strömförsörjning	230 V AC +10/-15 %, 50 Hz i väggmonterad kopplingsdosa eller mini USB-anslutning
Drifttemperatur	0 °C – +45 °C
Förvaringstemperatur	-20 °C – +70 °C
Radiofrekvens	868,3 MHz
Sändarens intermittensfaktor	< 1 %
Antenn	
Strömförsörjning	Från regulator
Radiofrekvens	868,3 MHz
Sändarens intermittensfaktor	< 1 %
Mottagarklass	2
Termostat	
CE-märkning	
ERP (Enterprise Resource Planning)	IV
Lågspänningsprovning	EN 60730-1* och EN 60730-2-9***
EMC-provning (elektromagnetisk kompatibilitet)	EN 60730-1 och EN 301-489-3
ERM-provning (elektromagnetisk kompatibilitet och frågor om radiospektrum)	EN 300 220-3
Strömförsörjning (T-163, T-165, T-166 och T-168)	Två 1,5 V alkaliska batterier typ AAA
Strömförsörjning (T-161 och T-169)	1 x CR2032 3V
Spänning (T-163, T-165, T-166 och T-168)	2,2 V – 3,6 V
Spänning (T-161 och T-169)	2,4 V – 3,6 V
Drifttemperatur	0 °C – +45 °C
Förvaringstemperatur	-10 °C – +65 °C
Radiofrekvens	868,3 MHz
Sändarens intermittensfaktor	< 1 %
Anslutningar (T-163, T-165, T-166 och T-168)	0,5 mm ² – 2,5 mm ²
Anslutningar (T-161 och T-169)	0,25 mm ² till 0,75 mm ² massiv eller 0,34 mm ² till 0,5 mm ² flexibel med ändhylsor
Relämodul	
CE-märkning	
ERP (Enterprise Resource Planning)	IV
Lågspänningsprovning	EN 60730-1* och EN 60730-2-1**
EMC-provning (elektromagnetisk kompatibilitet)	EN 60730-1 och EN 301-489-3
ERM-provning (elektromagnetisk kompatibilitet och frågor om radiospektrum)	EN 300 220-3
Strömförsörjning	230 V AC +10/-15 %, 50 Hz eller 60 Hz
Drifttemperatur	0 °C – +50 °C
Förvaringstemperatur	-20 °C – +70 °C
Max effektförbrukning	2 W
Radiofrekvens	868,3 MHz
Sändarens intermittensfaktor	< 1 %
Reläutgångar	230 V AC +10/-15 %, 250 V AC 2,5 A max
Nätanslutning	1 m kabel med eurokontakt (förutom Storbritannien)
Anslutningar	Max 4,0 mm ² solid, eller 2,5 mm ² flexibel med hylsa

Termostathuvud	T-162
IP	IP20 (IP: kapslingsklass för produktens aktiva delar och skydd mot vatten)
Högsta relativa fuktighet i omgivningsluften	85 % vid 20 °C
CE-märkning	
ERP (endast termostat)	IV
Lågspänningsprovning	EN 60730-1* och EN 60730-2-9***
EMC-provning (elektromagnetisk kompatibilitet)	EN 60730-1 och EN 301-489-3
ERM-provning (elektromagnetisk kompatibilitet och frågor om radiospektrum)	EN 300 220-3
Strömförsörjning	Två 1,5 V alkaliska batterier typ AAA
Spänning	2,2 V – 3,6 V
Maximal slaglängd	3,5 mm
Maximal styrka	70 N
Differenstryck	1,5 bar
Drifttemperatur	0 °C – +40 °C
Förvaringstemperatur	-10 °C – +50 °C
Radiofrekvens	868,3 MHz
Sändarens intermittensfaktor	< 1 %

Regulator/manöverpanel SD-kort	
Typ	micro SDHC, UHS eller Standard
Kapacitet	4 – 32 GB, FAT 32 formattering
Hastighet	Klass 4 – 10 (eller högre)

Reglercentral	
CE-märkning	
ERP (Enterprise Resource Planning)	VIII
Lågspänningsprovning	EN 60730-1* och EN 60730-2-1***
EMC-provning (elektromagnetisk kompatibilitet)	EN 60730-1 och EN 301-489-3
ERM-provning (elektromagnetisk kompatibilitet och frågor om radiospektrum)	EN 300 220-3
Strömförsörjning	230 V AC +10/-15 %, 50 Hz eller 60 Hz
Inre säkring	T5 F3,15AL 250 V, 5x20 3,15 A snabb
Inre säkring, värmepumpsutgång	TR5-T 8,5 mm Wickmann 100 mA trög
Drifttemperatur	0 °C – +45 °C
Förvaringstemperatur	-20 °C – +70 °C
Max effektförbrukning	45 W
Utgångar för pump- och pannrelä	230 V AC +10/-15 %, 250 V AC 8 A max
GPI	Endast slutande kontakt
Värmepumpsingång	12 – 24 V DC /5 – 20 mA
Värmepumpsutgång	5 – 24 V DC /0,5 – 10 mA, strömsänkning ≤ 100 mW
Ventilutgångar	24 V AC, 4 A max
Nätanslutning	1 m kabel med eurokontakt (förutom Storbritannien)
Anslutningar för nät, pump, GPI och panna	Max 4,0 mm ² solid, eller 2,5 mm ² flexibel med hylsa
Anslutningar för ventilutgångar	0,2 mm ² – 1,5 mm ²

- *) EN 60730-1 Automatiska elektriska styr- och reglerdon för hushållsbruk
– Del 1: Allmänna krav
- **) EN 60730-2-1 Automatiska elektriska styr- och reglerdon för hushållsbruk
– Del 2-1: Särskilda krav på styr- och reglerdon för elektriska hushållsapparater
- ***) EN 60730-2-9 Automatiska elektriska styr- och reglerdon för hushållsbruk
– Del 2-9: Särskilda krav på temperaturkännande reglerdon

Kan användas i hela Europa



Överensstämmelseförklaring:

Vi förklarar härmed under eget ansvar att de produkter som behandlas i denna anvisning uppfyller alla de väsentliga krav som är kopplade till den information som anges i häftet Säkerhetsföreskrifter.



A series of horizontal dotted lines for writing practice, spanning the width of the page.

SE



Uponor AB; Uponor VVS
www.uponor.se

Uponor förbehåller sig rätten att utan föregående meddelande ändra specifikationerna för ingående komponenter enligt vår policy om ständig förbättring och utveckling.

Uponor