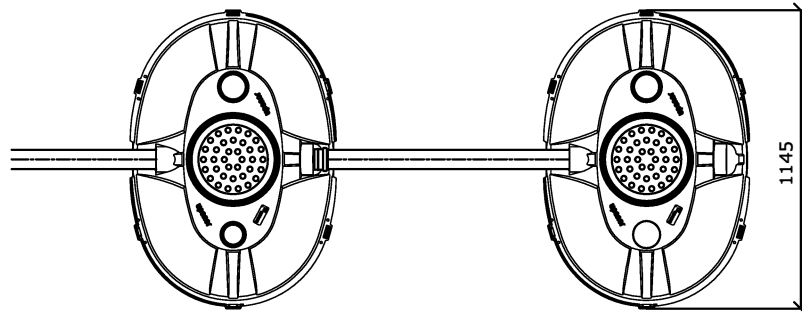
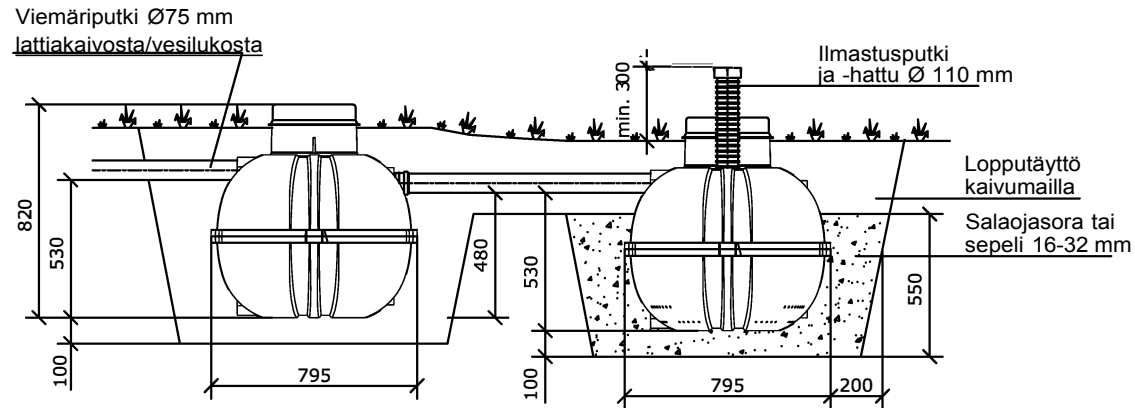


Uponor-mökkikaivo + Uponor-saunakaivo



Uponor-mökkikaivo
Uponor nro 1050930
LVI-nro 3625036

Uponor-saunakaivo
Uponor nro 1003565
LVI-nro 3625038

JÄRJESTELMÄN KUVAUS

Mitoitusvesimäärä : 1/vrk

Asennussyvyys >240 mm

□ - 749361 Jatkoputki 315 mm x 1,2 m

Pidätämme oikeuden muutoksiin

uponor

K.osa/Kylä	Kortteli/Tila	Tontti/Rn:o	Viranomaisten arkistointimerkintöjä varten	
Rakennustoimenpide			Piirustuslaji	Juoks.n:o
Rakennuskohteen nimi ja osoite			Piirustuksen sisältö	Mittakaavat
Suunnittelijan nimi, päiväys ja allekirjoitus			Suunnitteluala, työn n:o ja piir. n:o	Muutos