

Uponor

INSTALLATIONSVEJLEDNING
UPONOR SAMLETANK 3 M³

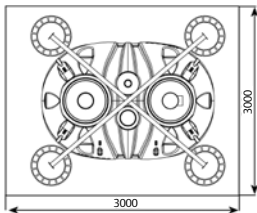
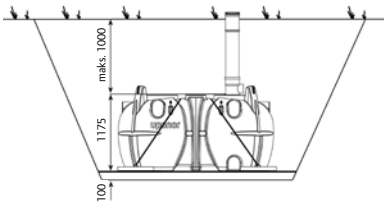


Uponor samletank 3 m³
Enkel at håndtere – enkel at installere

Uponor samletank 3 m³

Udgravning

Udgravningen skal være så tilpas stor, at det er muligt at installere både de påkrævede forankringsplader på udgravningsbunden samt tilløbsledningen fra huset. Der skal ligeledes være plads til frostsikring af tilløbsledningen med isolering, hvis dette skønnes nødvendigt. Maksimal jorddækning over tankens øverste del er 1 m.

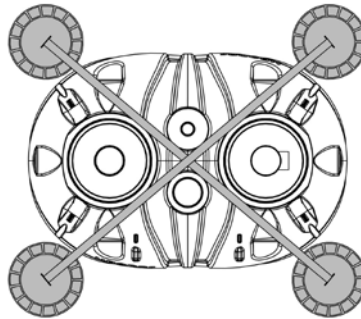


Installeres tanken i lerjord eller stenet jord, bør udgravningen drænes for at undgå overfladevand, der kan belaste tanken. Grundvandsniveauet må ikke overstige tankens øverste del.

Udgravningens bund jævnes med et lag af 5 – 10 cm sand, som efterfølgende komprimeres og afrettes. Tanken løftes ned i udgravningen ved hjælp af rebene på tankens top. Tanken placeres vandret på udgravningens bund.

Forankring

Samletanken forankres ved hjælp af Uponor forankringssystem (1003563). Til dette formål kræves 2 stk. forankringssæt med hver 2 stk. forankringsplader og 1 stk. forankringsbånd. Installationsvejledning medfølger i pakken.

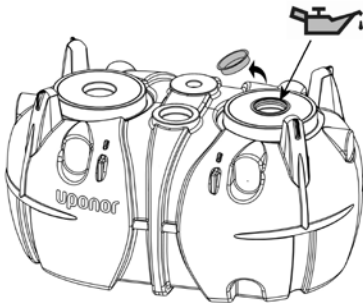


NB:

Forankringsbåndene må ikke krydse over manchetten til opføringsrøret.

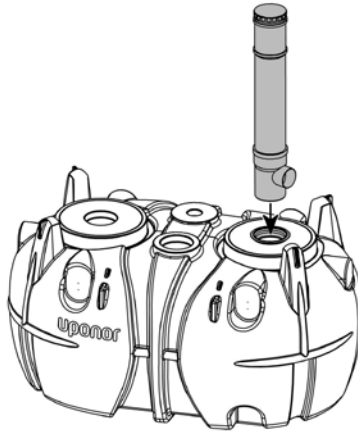
Tilslutning af tilløbsledning

Fjern beskyttelseslåget, påfør smøremiddel i manchetten og monter opføringsrøret. Vend studsene på opføringsrøret mod tilløbsledningen fra huset og pres efterfølgende opføringsrøret ned i tanken. Samlingen mellem opføringsrør og tank er 100 % vandtæt. Indsæt derefter tilløbsledningen fra huset i opføringsrørets studs. Kontroller, at opføringsrøret forbliver lodret under omkringfyldning. Det er muligt at afkorte opføringsrøret, som dermed kan tilpasses terrænen, og efterlade dækslet synligt i jordoverfladen.



Omkringfyldning

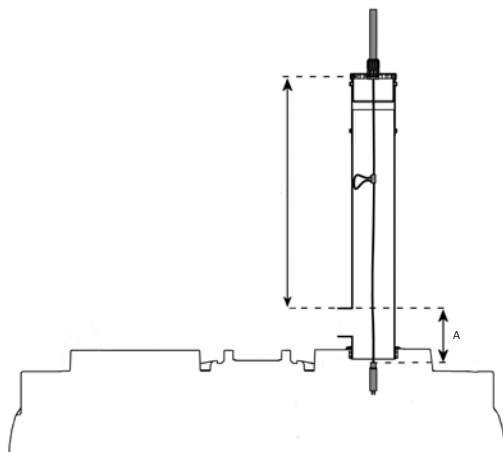
Omkringfyldning foretages med sand, der fordeles jævnt og komprimeres i lag af ca. 20 cm, indtil tanken er dækket. NB: Sandet komprimeres ikke oven på tanken. Hvis påkrævet, kan tank og tilløbsledning frostsikres ved hjælp af isoleringsmåtter. Isolering skal foretages før endelig tildækning. Sidste fase af omkringfyldning kan ske ved hjælp af den opgravede jord fra udgravningen. Form jordoverfladen således, at evt. overfladevand ledes væk fra tanken.



Alarmsystem

Der skal installeres et alarmsystem i forbindelse med samletanken. Uponor alarmsystem (1050927) består af en trådløs følerenhed samt en indendørs modtagerenhed. Den trådløse føler monteres på opføringsrørets dæksel, hvorimod den indendørs alarm placeres på et tørt og synligt sted i huset. Installations- og brugervejledning medfølger ved køb af alarmsystemet.

Afhængigt af alarmens placering i opføringsrøret defineres den tilbageværende kapacitet i tanken ved udsendelse af et alarmsignal. Det anbefales dog at fastsætte den midlertidige lagringskapacitet til 200 liter. Denne midlertidige lagringskapacitet fastsættes ved at placere følerenheden hængende 30 cm under øverste del af indløbet. Lav en markering på kablet til følerenheden ved hjælp af tape eller markeringspen, som svarer til den ønskede lagringskapacitet ved udsendelse af alarm. Juster kabellængden således, at markeringen på kablet er i niveau med indløbets øverste del. $A = 13$ cm svarer til 200 liter midlertidig lagringskapacitet.



Produktdata

Uponornummer:	1057366
Volumen:	3000 l
Materiale:	polyetylen
Længde:	2400 mm
Bredde:	1630 mm
Højde:	1175 mm
Vægt:	170 kg

Kontaktinformation

Forhandler

Navn

Adresse

Telefon

Leverandør

Navn

Adresse

Telefon

Installatør

Navn

Adresse

Telefon

Service

Navn

Adresse

Telefon

Slamtømming

Navn

Adresse

Telefon

Kommune

Navn

Adresse

Telefon

Uponor A/S
Uponor Infrastruktur
Haraldsvej 60, L6
DK-8960 Randers SØ

T +45 99 52 11 22
F +45 98 57 20 22
W www.uponor.dk
E infrastruktur.dk@uponor.com

uponor