

Uponor

ÎNCĂLZIRE/RĂCIRE
RADIANTĂ

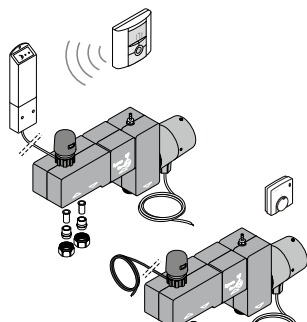
MANUAL TEHNIC



Uponor FLUVIA

Grupuri de pompare

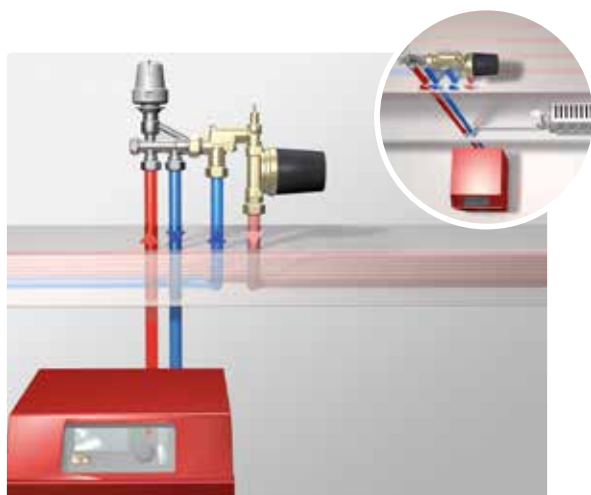
Grup de pompare Fluvia T - Push 12 AC



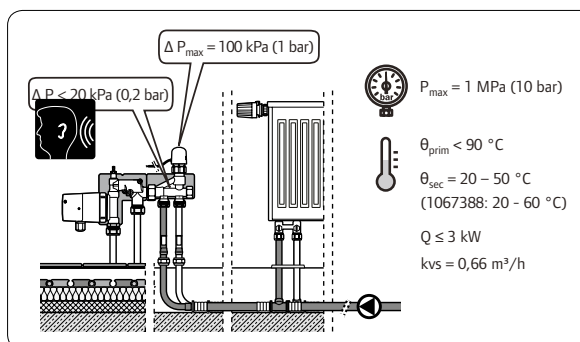
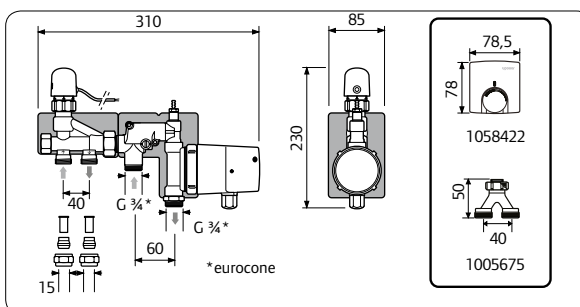
Grupul de pompare Fluvia - Push 12 este un grup de pompare pentru suprafețe mici de pardoseală și este echipat cu ventil termostatat cu injecție și pompă Xylem-Lowara E1-VAR LP 15/65

Recomandate pentru sisteme mixte unde agentul termic are temperatură mai ridicată pentru zone mici de încălzire prin pardoseală.

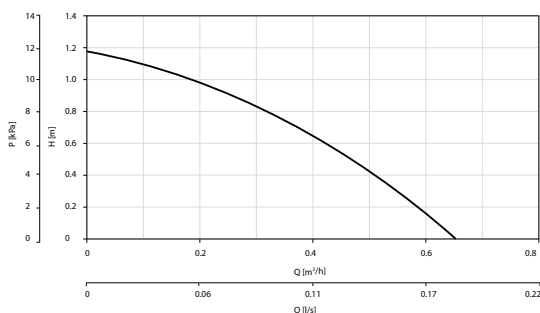
Gama de temperaturi reglabile pe termostat (circuit secundar) : 20-55°C



Dimensiuni / Schemă de principiu



Caracteristici pompă Lowara E1-VAR LP 15/65



Exemple de puteri /lungimi circuite

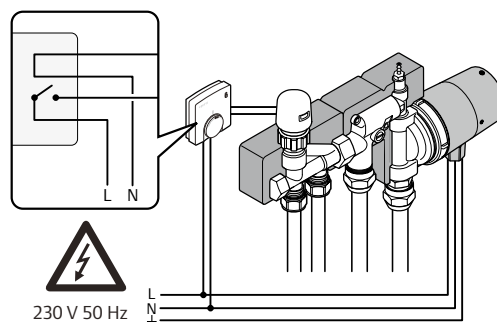


Țeavă 14x2 mm	T = 150 mm,	2 circuite a	60 m = 2x9 m ²	1,8 kW
Țeavă 16x2 mm	T = 150 mm,	2 circuite a	75 m = 2x11 m ²	2,2 kW
Țeavă 17x2 mm	T = 150 mm,	2 circuite a	90 m = 2x14 m ²	2,8 kW
Țeavă 20x2 mm	T = 150 mm,	2 circuite a	105 m = 2x16 m ²	3,2 kW

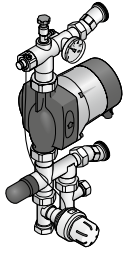
Conectarea electrică

Alimentarea electrică se va face fie cu ajutorul unui termostat extern sau prin intermediul unui întrerupător ON/OFF. Actuatorul de 230 V livrat cu grupul de pompare se va înscrie cu alimentarea electrică a pompei.

Actuatorul fiind normal închis, la oprirea pompei circuitul primar va fi izolat față de circuitul secundar pentru a evita circulația falsă a agentului datorită pompei circuitului primar.



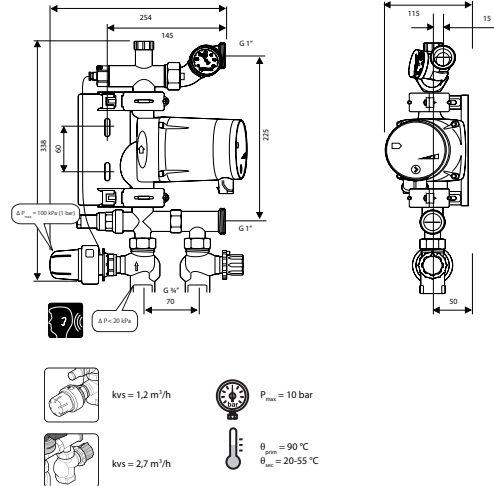
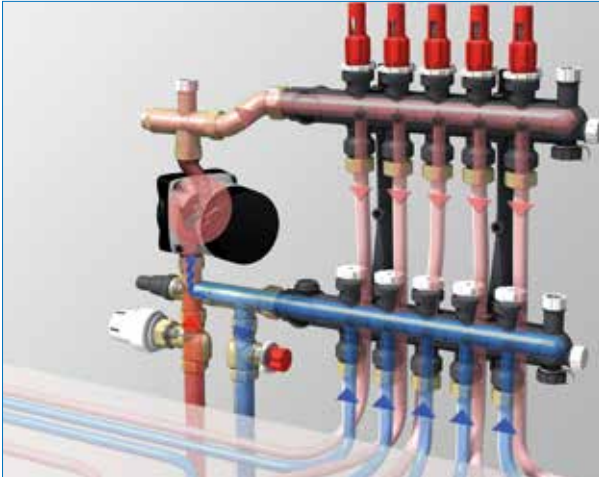
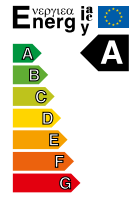
Grup de pompare Fluvia T - PUSH 23 A



Grup de pompare tip injecție cu cap termostatat și pompă electronică eficientă (clasa A). Pompă Grundfos Alpha 2L 15-60

Recomandate pentru sisteme mixte unde agentul termic are temperatură mai ridicată față de cerințele din sistemul de încălzire prin pardoseală.

Gama de temperaturi reglabile pe termostatat (circuit secundar) : 20-55°C



Caracteristici pompă

Grundfos Alpha 2L 15-60
(pentru grupul de pompare Push 23 A și MPG 10)

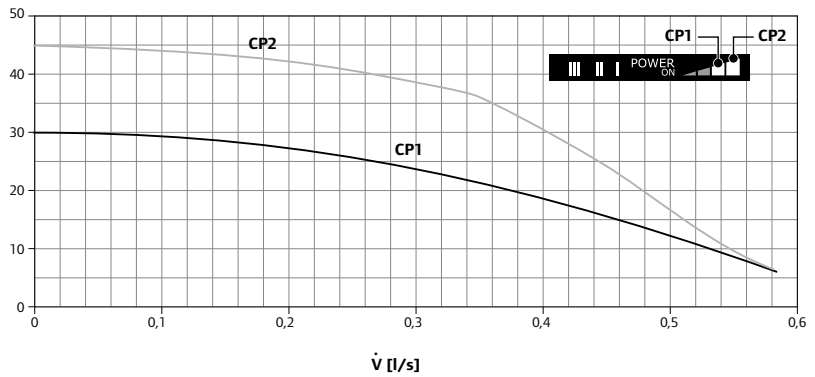
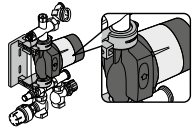


Diagrama ventil de reglaj retur

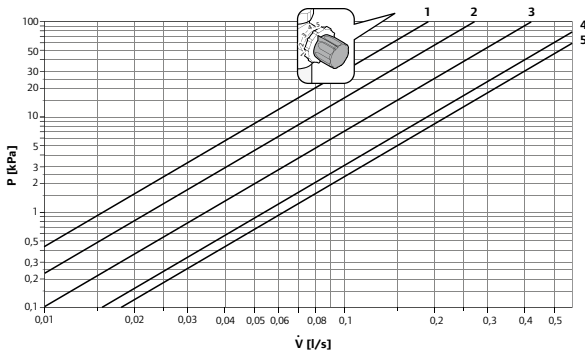
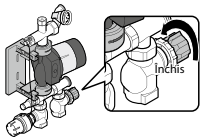
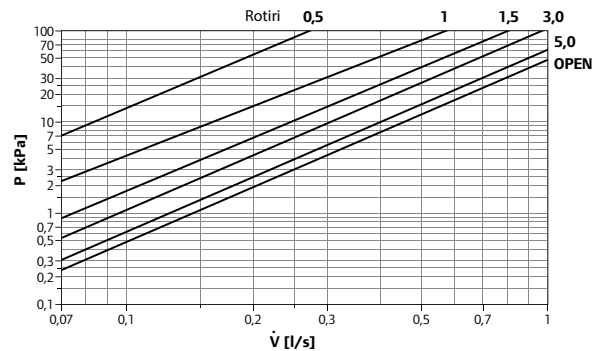
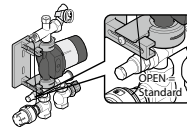
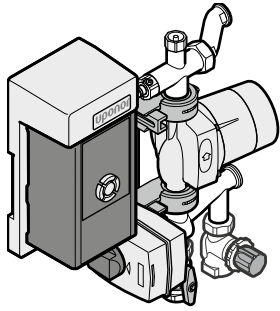


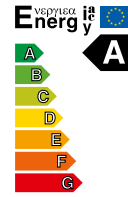
Diagrama ventil echilibrare



Grup de pompare MPG 10 cu regulator C46



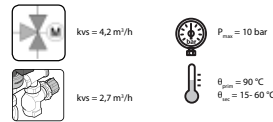
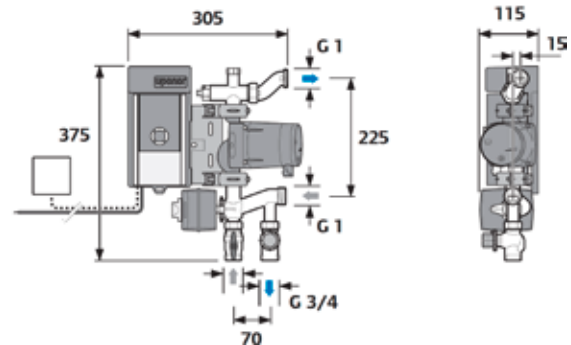
Grupul de pompare MPG 10 cu montaj în cutia distribuitorului (conectare directă pe distribuitorul Uponor) este echipat cu ventil cu trei căi motorizat ($kvs=4,2$) și pompă electronică eficientă (clasa A) Grundfos Alpha 2L 15-16)



Datorită tipului de amestec este ideal pentru orice aplicație:

- surse de căldură de temperatură joasă - cazan cu condensare, pompe de căldură, sisteme cu ajutor solar, etc.

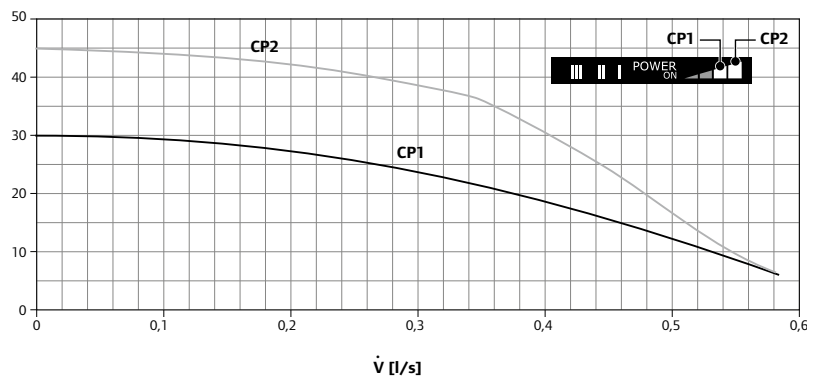
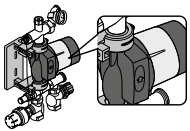
- sisteme răcire radiantă - automatizarea integrată (C46) și ventilul cu 3 căi comută automat pe răcire în perioada caldă și poate fi dotată cu senzor de umiditate relativă pentru autoadaptarea agentului la situația reală .



- Caracteristici pompă: 0,1 – 2,4 m³/h / 0,9 – 4 mH₂O
- Pompă electronică cu ajustare automată a puterii
- Ventil sferic + ventil echilibrare circuit primar
- Senzor temperatură tur pentru regulator
- Senzor temperatură exterioră
- Putere maximă : 10 -12 kW (în funcție de ecartul utilizat)
- Temperatura max. circuit primar: 90°C
- Temperatură max. circuit secundar: 60°C

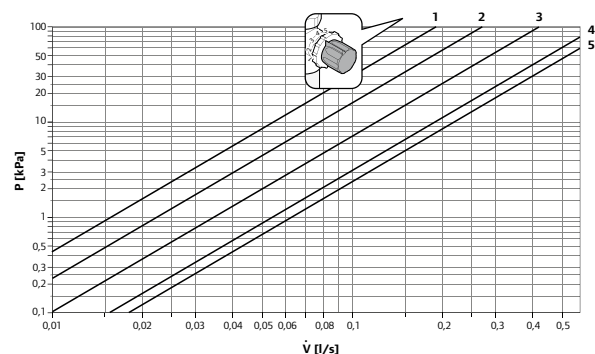
Caracteristici pompă

Grundfos Alpha 2L 15-60

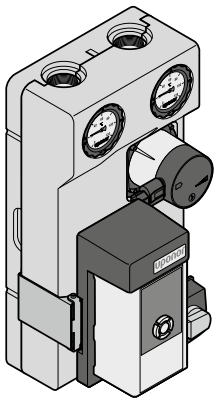


Setări și pierderi locale

pe ventilul de echilibrare pe circuitul primar.



Grup de pompare CPG 10 cu regulator C46



conceput pentru montarea în centrala termică, preechipat cu regulator Uponor C 46 cu senzor exterior.

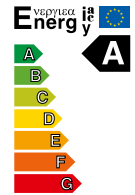
Amestecul agentului termic se face cu ventilul cu 3 căi cu servomotor modulat (semnal control : 0-10 V), $kvs = 6,3$

cu pompă electronică eficientă clasa A (Grundfos Alpha2L 15-60)

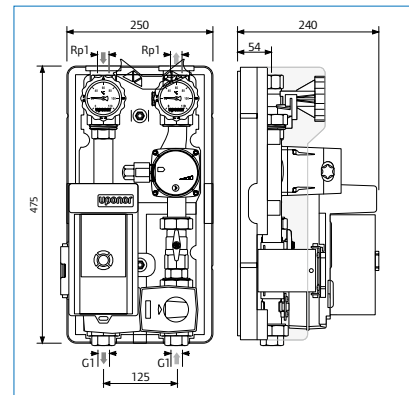
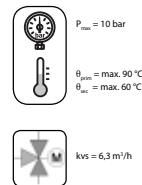
Datorită tipului de amestec este ideal pentru orice aplicație:

- surse de căldură de temperatură joasă - cazan cu condensare, pompe de căldură, sisteme cu ajutor solar, etc.

- sisteme răcire radiantă - automatizarea integrată și ventilul cu 3 căi comutat automat pe răcire în perioada caldă și poate fi dotat cu senzor de umiditate relativă.

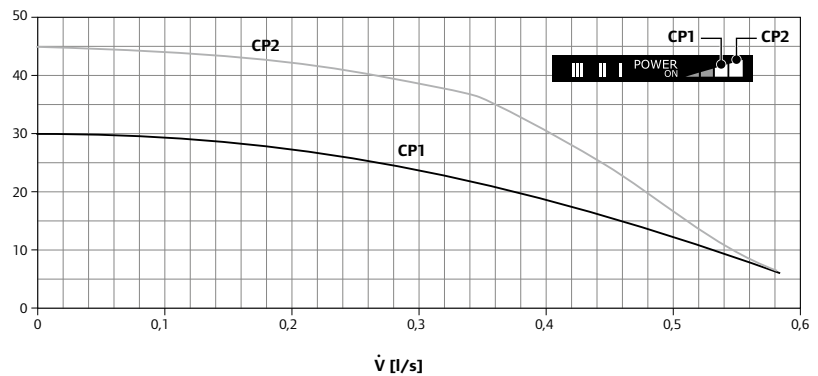


- Putere de utilizare preconizată: 3 - 17 kW (în funcție de ecartul de temp. utilizat)



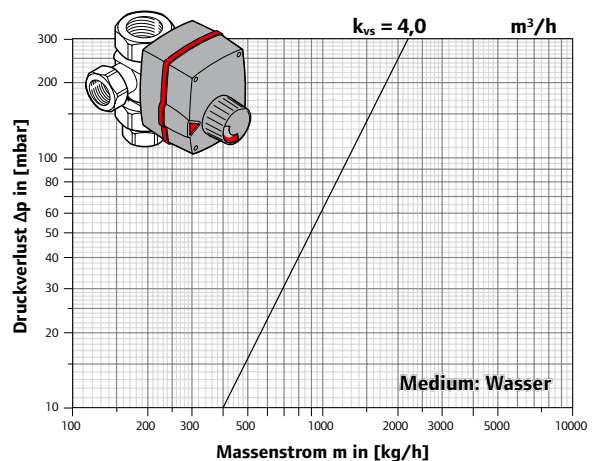
Caracteristici pompă

Grundfos Alpha 2L 15-60
(pentru grupul de pompare Push 23 A și MPG 10)



Pierderi de presiune pe ventilul cu 3 căi de la grupul de pompare Uponor CPG 15.

Pierderile de presiune pe conductele utilizate în interiorul grupului sunt neglijabile



Uponor - construim parteneriate cu specialiștii

Uponor este lider în Europa și America de Nord în furnizarea soluțiilor pentru instalațiile de încălzire și răcire atât în domeniul rezidențial cât și cel industrial.

În același timp Uponor este important furnizor de sisteme pentru infrastructura din Europa.

Cele mai importante domenii de aplicație ale Uponor sunt: încălziri radiante, alimentări cu apă și soluții de infrastructură.

Concepție

Asistență

Proiectare

Garantie

simply more

UPONOR România SRL
str. Reînvierii nr. 3-5
021121 București
România

T 004 031 8053392
F 004 031 8053395
E info-ro@uponor.com

www.uponor.ro

Uponor
simply more