

Uponor Combi Port E-ProX

- Uponor Combi Port E-ProX IH 20-24
- Uponor Combi Port E-ProX IH 20-40
- Uponor Combi Port E-ProX IH 25-24
- Uponor Combi Port E-ProX IH 25-40



Combi Port E-ProX er vores fuldt elektroniske indirekte fjernvarmeunit, med intelligent kontrol, der automatisk tilpasser sig til individuelle krav fra brugeren i en kompakt og fuldisoleret løsning.

Combi Port E-ProX er udviklet til at give forbrugeren et helt nyt niveau af komfort, hygiejne og energieffektivitet.

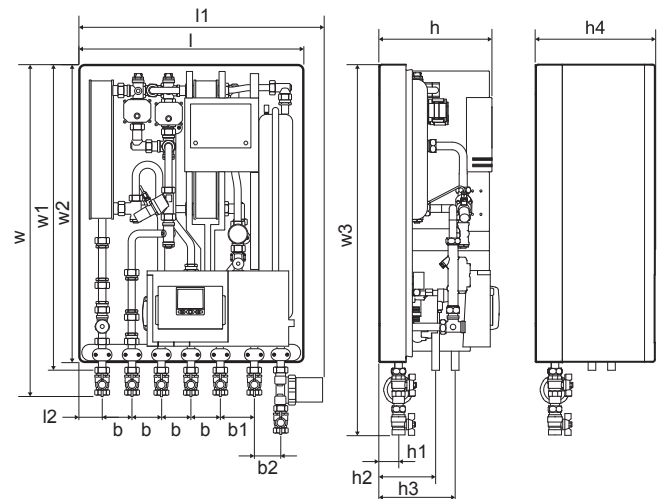
Funktioner

Vigtigste egenskaber:

- Adaptiv varmtvandsproduktion, den intelligente styring lærer forbrugsmønstret at kende og tilpasser sig så der altid er varmtvand, uden unødigt energispild.
- Adaptiv varmeregulering, den intelligente styring overvåger frem-/retur temperaturen og tilpasser sig det aktuelle varmebehov, f. eks. sænker fremløbstemperaturen, ved øget solindfald.
- Termisk separation, eneste unit på markedet hvor varmedelen og brugsvandsdelen er isoleret fra hinanden, dette sikrer at brugsvandet ikke opvarmes unødigt og legionella risikoen reduceres markant.
- Eco mode, Unitten tilpasser sig brugerens adfærd og behov og vil gå i "dvale" når det er muligt, for at spare på energien, (unitten tilpasser sig forskellige komfortniveauer, hvilket betyder at brugeren selv vælger hvordan de ønsker deres varmesystem skal fungere).
- Fuld elektronisk unit med App styring, konfigurer varmestyringen nemt og overskueligt via din smartphone, slut med dårlige arbejdsstillinger og dårlig belysning.
- Mulighed for at sende en indreguleringsrapport til kunden direkte fra App'en.
- Elektronisk mængdebegrænsning af forsyningsflowet til både varme- og brugsvandsopvarmning
- Varmtvandsprioritering, hvor der tappes i mere end 30 sek. lukkes varmekredsen fra, så alt energi går til varme brugsvand, når tapningen stopper, åbnes der igen for varmekredsen.
- Integreret vejrkompensering ved montering af udeføler.
- Mulighed for at montere varmemåleren på både frem og retur,(PDO) ¾" pasrør, i 110/165 mm.

Mål

Alle mål er opgivet i mm



l	l ₁	l ₂	w	w ₁	w ₂	w ₃
530	578	55	781,8	718	702	874
h	h ₁	h ₂	h ₃	b	b ₁	b ₂
266,5	47	134	180	70	80	60

Teknisk data

Combi Port E-ProX	
Driftstemperatur	5-95 °C (110 °C kortvarigt)
Maks. driftstryk	16 bar, primær varme 3 bar, sekundær varme 10 bar, brugsvand
Maks. differenstryk	1.2 bar (4.5 bar med difference trykregulator)
Strømforsyning	230 V AC, 50 Hz
Strømforbrug	1 W
Omgivelsestemperatur	-10 °C ... +40 °C (max.)
Beskyttelsesklasse	IP42
Isolering kappe	EPP
Varme/brugsvandsveksler	1.4404 AISI 316L
Loddemateriale	Kobber, vacinox
Rør	1.4404 AISI 316L

Ydelser

Brugsvandsydelse ved temperatursæt: 10-45 °C

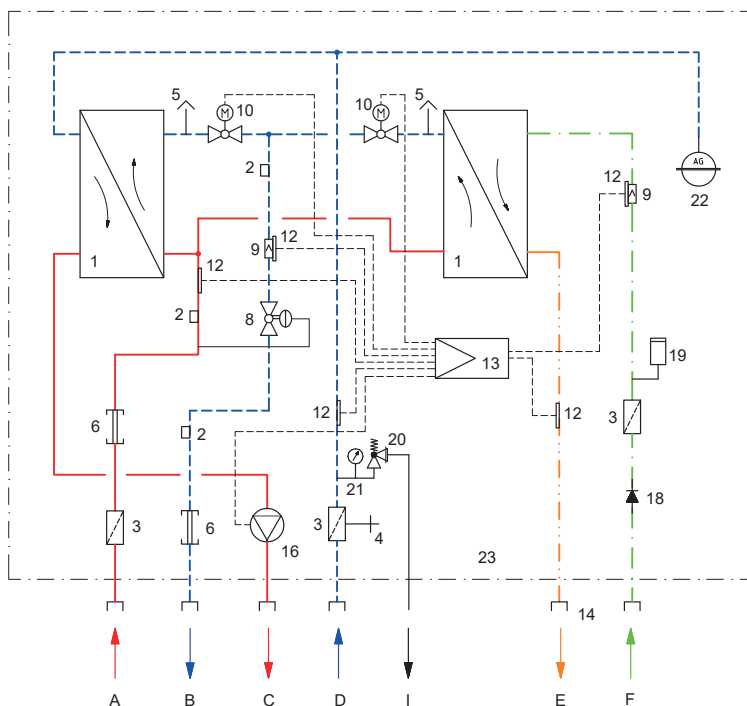
	Effekt [kW]	Primær frem [°C]	Primær retur [°C]	Primær flow [l/h]	Primær tryktab [bar]	Brugsvand flow [l/min]	Brugsvand tryktab [bar]
Combi Port E-ProX IH 20	32,3	55,0	20,5	805	0,35	13,2	0,32
Combi Port E-ProX IH 20	32,3	60,0	17,6	655	0,25	13,2	0,32
Combi Port E-ProX IH 25	32,3	55,0	17,5	740	0,25	13,2	0,21
Combi Port E-ProX IH 25	32,3	60,0	15,0	617	0,17	13,2	0,21

* For andre temperaturer og ydelser, se manual

Varmeydelse:

	Effekt [kW]	Primær frem/retur [°C]	Primær tryktab [bar]	Primær flow [l/h]	Sekundær retur/frem [°C]	Sekundær flow [l/h]	Sekundær rest tryk [bar]
Combi Port E-ProX IH 24	6,0	60-35	0,03	206	30-35	1032	0,41
Combi Port E-ProX IH 24	10,0	60-31	0,05	302	25-55	287	0,66
Combi Port E-ProX IH 24	18,0	60-40	0,35	774	35-55	774	0,52
Combi Port E-ProX IH 40	8,0	60-31	0,04	237	30-35	1376	0,30
Combi Port E-ProX IH 40	15,0	60-31	0,08	445	25-55	430	0,65
Combi Port E-ProX IH 40	25,0	60-40	0,50	1075	35-55	1075	0,47

Diagram



Beskrivelse

- A. Primær varme fremløb
 - B. Primær varme retur
 - C. Sekundær varme fremløb
 - D. Sekundær varme retur
 - E. Brugsvand varmt
 - F. Brugsvand koldt
 - I. Sikkerhedsventil overløb
 - Kapillarrør
 - Ledning
1. Pladevarmeveksler
 2. Følerlomme udtag
 3. Filter
 4. Aftap-/påfyldning
 5. Udluftning
 6. Pasrør (110/165 mm)
 8. Differenstryksregulator
 9. Flowsensor (Turbine)
 10. Motorventil
 12. Temperaturføler
 13. Styring
 14. Omløber
 16. Pumpe
 18. Kontraventil
 19. Trykdugligner (brugsvand)
 20. Sikkerhedsventil
 21. Manometer
 22. Trykspansionsbeholder (MAG)
 23. EPP-Cover

Uponor A/S

Building Solutions Denmark
Kornmarksvej 21
2605 Brøndby
Danmark

T 43 26 34 00

E bld.dk@uponor.com
www.uponor.dk

Uponor forbeholder sig retten til uden forudgående meddelelse at foretage ændringer af specifikationerne for de indgående komponenter i overensstemmelse med sin politik om løbende forbedring og udvikling af produkterne.

11/2024

www.uponor.com/services/download-centre