

## INSTALLATIONSANVISNING

### 1. SCHAKTNING

- Beakta arbets säkerheten vid schaktningen och se till att det finns tillräckligt med arbetsutrymme.
- Under reningsverket läggs ett 150 mm utjämningslager av sand, grus eller krossmaterial som packas omsorgsfullt; största tillåtna kornstorlek 60 mm.
- Kontrollera installationsdjup, schaktets djup och underlagets vågräthet.
- Dränering av schaktet rekommenderas.

### 2. FÖRANKRING

- Förankra reningsverket enligt anvisningar, kontrollera plattornas placering (A och B mått).
- Lägg förankringsplattorna på ena sidan av schaktet före reningsverket lyfts ner.
- Förankringsplattorna får inte ligga under reningsverket.
- Fäst linorna runt reningsverket bakom lyftöglorna och lyft ner reningsverket i schaktet.
- Lägg ner förankringsplattorna på den andra sidan.
- Fäst och dra åt förankringslinorna med hjälp av fäst- och åtdragningsmekanismen.

### 3. RÖRANSLUTNING

- Anslut avloppet från fastigheten.
  - Installera överrinnings- och utloppsror.
  - Lutning min. 1 cm/m.
  - Montera ventilationsrör, larmlampa och säkerhetsräcke.
- OBS! Koppla inte ihop utlopps- och överrinningsröret.**

### 4. ELANSLUTNING

- Jordkabeln från fastigheten dras in i reningsverkets maskinrum via en genomföring.
- Elgenomföringens skyddsror bör vara vattentätt.
- En elmontör kopplar kabeln till fastighetens elcentral och stickkontakten i maskinrummet.

### 5. TJÄLISOLERING

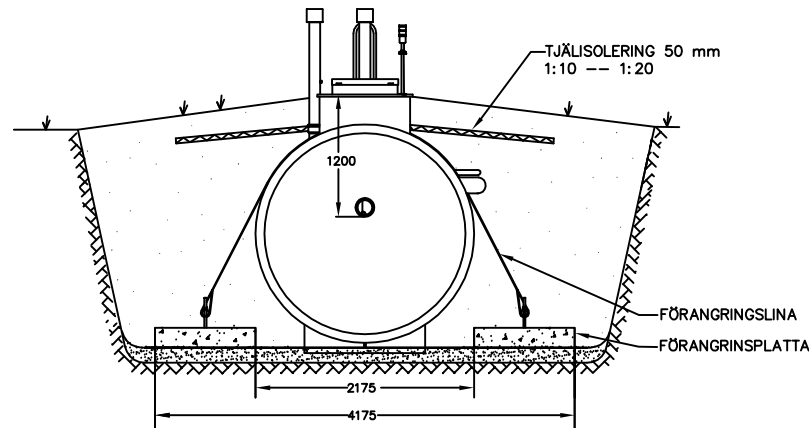
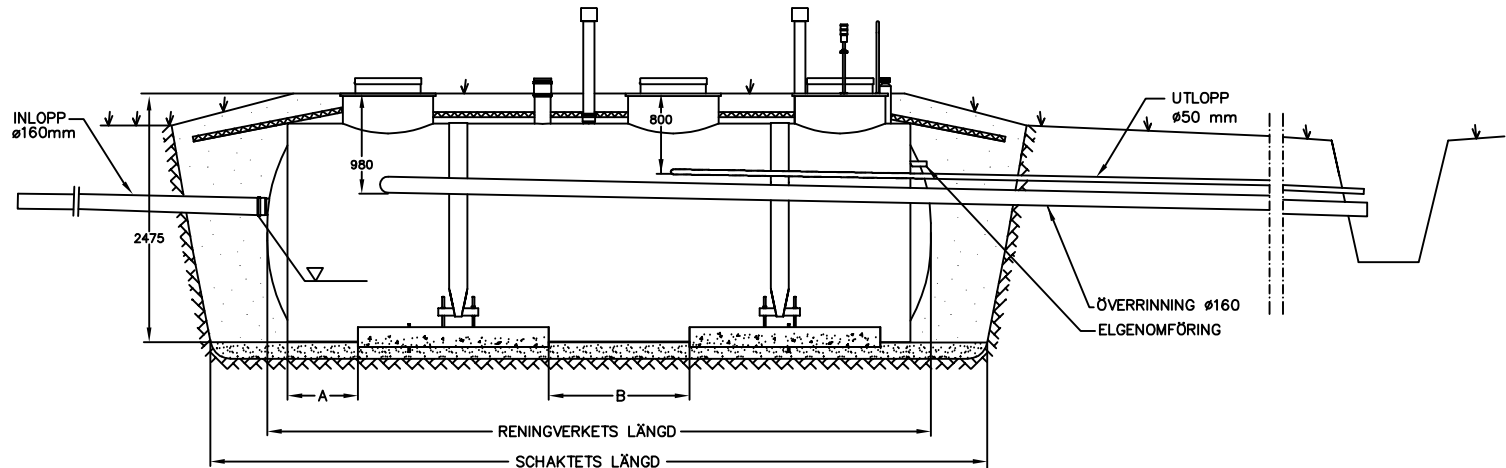
- Reningsverket tjälisoleras på utsidan.
  - Isoleringens tjocklek min. 50 mm, bredd 2400 mm.
  - Isolera även inlopps-, utlopps- samt överrinningsrör.
- OBS! Skydda utloppsplatsen från tillfrysning!**

### 6. IGENFYLLNING

- Fyll igen schaktet med tjälfritt jordmaterial, som packas lagervis, kornstorlek max. 32 mm.
- Forma markytan så att den lutar bort från reningsverket.

### 7. IBRUKTAGNING

- Kontroller och åtgärder vidtas enligt bruksanvisningen.
- Lås reningsverkets lock.



WehoPuts-reningsverk	
SYSTEMBESKRIVNING	
Maximiflöde	m <sup>3</sup> /d
Dimensionerad vattenvolym:.....	l/d
<input type="checkbox"/>	Tjälisolering
UTLOPP	
TILLÄGGSUTRUSTNING	
<input type="checkbox"/>	-----
<input type="checkbox"/>	-----

### RENINGSVERK OCH SCHAKT

Modell	Reningsverkets längd mm	Schaktets längd mm	Djup mm	Vikt kg	Kapacitet m <sup>3</sup> /d	Förankringspaket st	A mm	B mm
WP 30	5120	5920	2475	1450	4,5	2	350	260
WP 50	6700	7500	2475	1800	7,5	2	700	1400
WP 70	9700	10500	2475	2300	10,5	2	1200	3000

Vi förbehåller oss rätten till ändringar

**uponor**

Stadsdel/By	Kvarter/Gård	Tomt/RN:o	För myndighetens anteckningar
Byggåtgård			Typ av ritning <span style="float:right">Löpande nr.</span>
Byggprojekt: namn och adress			Ritningen gäller <span style="float:right">Skala</span>
Planerare: namn, datum och underskrift			Planeringsyta, arbetsnr. och ritn.nr. <span style="float:right">Ändring</span>