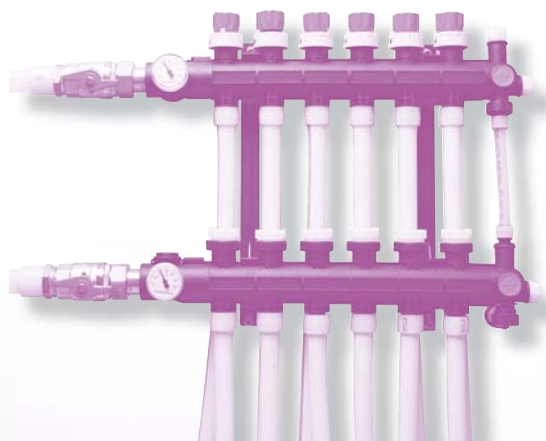


Uponor

LATTIALÄMMITYS
UPONOR PRO



Uponor Pro 1" -jakotukki ja
tarvikkeet

Uponor Pro 1" -jakotukki

– Täydellinen jakotukkijärjestelmä lattialämmitykseen

Uponor Pro 1" -jakotukkijärjestelmä

Uponor Pro on täydellinen jakotukkijärjestelmä lattialämmitykseen. Jakotukki on valmistettu lasikuituvahvisteisesta polyamidista ja varustettu Wirsbo-pePEX Q&E -lattialämpöputkille tarkoitetuilla Q&E 17x2,0, Q&E 20x2,0 tai Euro-cone -liittimillä. Euro-cone liittimiä on 12x1,7, 17x2,0 ja 20x2,0 kokoisina.

Uponor Pro 1" -jakotukki ja tarvikkeet

Uponor Pro 1" -jakotukkijärjestelmä voidaan koota 1-, 3-, 4- tai 6-lähtöisistä meno- ja paluujakotukeista. Toimitukseen kuuluu aina meno- ja paluujakotukki. Perussarjaan yhdistetään haluttua putkiyörimäärää vastaavat jakotukkiyhdistelmät. Putkiyöriä saa olla korkeintaan 12 kappaletta jakotukkia kohti. Jokainen putkiyöri voidaan sulkea erikseen.

Menojakotukki

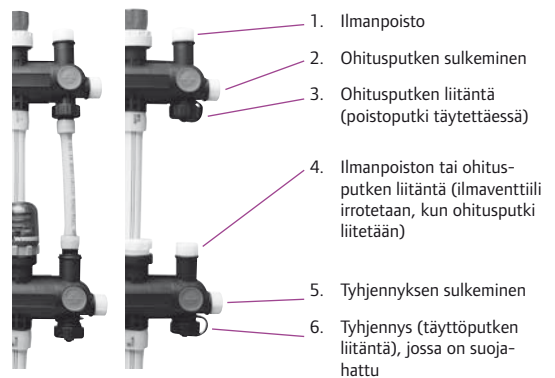
Putkiyörien säätäminen tapahtuu menojakotukissa asettamalla asetusrenkas rajoittamaan venttiilin säätöpyörän säätöaluetta. Lisävarusteena on saatavana säätöpyörän korvaava säädettävä virtausmittari. Yksittäisiä huoneenlämpötilasäätimiä käytettäessä paluuventtiilin säätöpyörä korvataan Uponor Pro-toimilaitteilla.

Perussarja

Perussarja käsittää useimpiin jakotukkiyhdistelmiin kuuluvat osat eli kannakkeet, päätykappaleet ja ohitusputket, kaksi lämpömittaria ja liitosputket, joissa on 1" pyörivä mutteri sulkuventtiilien liittämistä varten.

Päätykappaleet

Päätykappaleissa on jakotukki-liitäntöjen lisäksi liitännät ohitusputkelle ja täytölle/ilmanpoistolle. Kun päätykappaleen päässä oleva säätöpyörä on kierretty täysin kiinni, alempi liitäntä on suljettu.



Ohitusputki eli by-pass

Järjestelmissä, joissa jakotukkiin on asennettu toimilaitte, on asennettava vähintään yksi ohitusputki. Suuremmissa järjestelmissä, joissa on useita lattialämmitysjakotukkeja ja keskusyksiköjä, ohitusputki tarvitaan yleensä kiertovesipumpusta kauimmaksi sijoitettuihin jakotukkeihin. Näin estetään se, että pumppu toimisi suljettuja venttiileitä vastaan. Jatkuva kierto syöttöputkissa tarkoittaa lisäksi sitä, että jakotukissa on lämmintä vettä jonkin aikaa myös silloin, kun lattiaputkiyöriin ei tuoda lämpöä.

Uponor Pron ohitusputki suljetaan kiertämällä ylemmän päätykappaleen päässä oleva säätöpyörä täysin kiinni ja avataan kiertämällä säätöpyörä täysin auki.

Kvs-arvo Uponor Pron ohitusputkelle on 0,35.



Perussarja

Lisätarvikkeet

Lattialämpöjärjestelmän sulkemiseksi, ilmaamiseksi jne. tulee kaikki jakotukit varustaa sululla, mieluiten **Uponor Pro 1" -sulkuventtiilillä**.

Ylä- tai alapuolelta tulevien syöttöputkien liittäminen tapahtuu helposti **Uponor Pro 1" -kulmakappaleilla**.

Uponor Pro 1" -suunnanvaihto-osia käytetään asennettaessa putkiipiiri tai kulmakappale 180 asteen kulmaan.

Uponor Pro -letkuliitin (3/4" x 1/2") voidaan liittää päätykappaleisiin täytön ja koepaineistuksen helpottamiseksi.

Uponor Pro -virtausmittari, menoliitäntä

Menojakotukin venttiilisarjat voidaan korvata virtausmittarilla, jonka asteikko ylittää 4 litraan minuutissa. Asennusta helpottamaan on saatavana erityinen avain.

Ajan myötä likaantunut lasi on helppo puhdistaa ilman, että järjestelmää tarvitsee tyhjentää.

Uponor Pro -toimilaite

Käyttömukavuuden vuoksi suosittelemme huonetermostaateilla toteutettua elektronista säätöä. Tällöin paluujakotukin muoviset säätöpyörät korvataan toimilaitteilla.



Muovisten säätöpyörien poistamisen jälkeen toimilaitteet voidaan asentaa käsin ilman työkaluja. Toimilaitteet kierretään pohjaan saakka, mutta ei niin kireälle, että ne vahingoittuisivat.

Toimilaitteissa on osoitinikkuna, joka osoittaa, milloin varsinainen lattialämmitysputkiipiiri on auki tai suljettu. Kun piirissä on virtaus ja venttiili/putkiipiiri on auki, ikkunassa näkyy valkoinen osoitin. Kun virtausta ei ole, venttiili sulkeutuu ja osoitin laskeutuu pois osoitinikkunasta.

Toimilaite on tarkoitettu käytettäväksi korkeintaan 50°C:n ympäristölämpötilassa.

Merkkilappu

Kaikki piirit tulee varustaa merkkilappulla, josta ilmenee putkiipiirin numero, huonemerkintä ja vastaavat tiedot. Yksinkertaisena merkkilappuna voidaan käyttää toimilaitte-pakkauksen kaistaletta, joka asennetaan jakotukin ja toimilaitteen väliin.

Vaihtoehtoisesti voidaan käyttää laadukkaampaa merkkilappua, jonka tuotenumero on 1009121.



Asennus ja täyttö

Jakotukkimoduulien kierteet on varustettu O-rengas-tiivisteillä ja ne voidaan liittää käsin ilman työkaluja. Jos yksi tai useampia jakotukkimoduuleita käännetään toisinpäin, käytetään suunnanvaihto-osia. Jakotukit asennetaan kiinnikkeeseen siten, että menoajakotukki on päällimmäisenä. Sen jälkeen jakotukit asennetaan seinään.

Jos putkia ei ole kiinnitetty lattiaan, liitäntä tehdään tavalliseen tapaan putkiipiiri kerrallaan. Käytä laajennuspäätä 17 tai 20 yhdessä sopivan Uponor Q&E -laajennustyökalun kanssa tai käytä sopivaa kiintoavainta Euro-cone -liittimien kanssa. Jos putket on kiinnitetty esimerkiksi valamalla ennen jakotukin asentamista, paluujakotukki voidaan irrottaa ja kaikki menoputket liittää ensin. Sen jälkeen paluujakotukki asetetaan paikalleen ja paluuputket liitetään. Matalissa ympäristölämpötiloissa, joissa Q&E-renkaat supistuvat hitaammin, on huolehdittava, etteivät aikaisemmin kiinnitetyt liitännät liiku paikoiltaan uusia putkia liitettäessä.

Huomioi aina putkiipiirin pituus ja merkitse ylös jo ennakolta, mikä putkiipiiri kuuluu mihinkin huoneeseen! Ole erityisen huolellinen merkintöjen kanssa ja varmista, mihin alueisiin putkiipiirit kuuluvat, jos jakotukki asennetaan jälkikäteen.

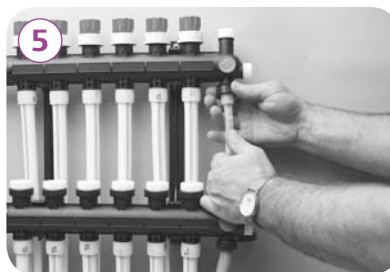
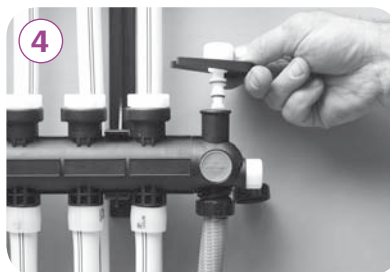
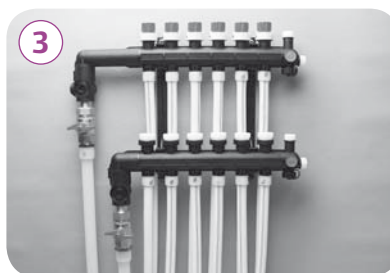
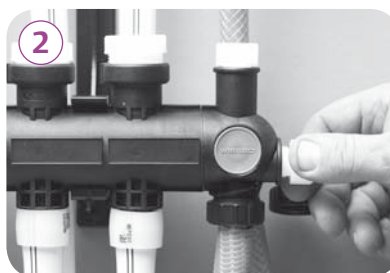
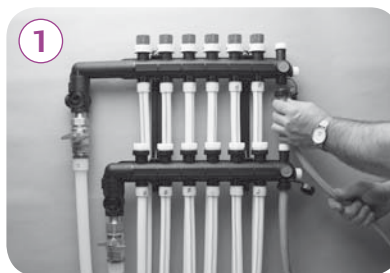
1. Sulje jakotukkien sulkuventtiilit ja kaikkien putkiipiirien meno- ja paluuventtiilit. Varmista, että jakotukin päätekappaleiden ilmaventtiilit ovat kiinni (kierretty sisään) ja täytön venttiilit auki (kierretty ylös). Irrota päätekappaleiden suojahatut ja kiinnitä letkuliittimet ja letkut. Liitä paluuletku tyhjennysventtiiliin ja vedä menoletku sopivaan tyhjennyspisteeseen.
2. Avaa tyhjennysventtiili ja päätekappaleiden täyttöventtiilit.
Avaa yhden putkiipiirin meno- ja paluuventtiilit. Laske putkiipiiriin vettä, kunnes kaikki ilma on poistunut. Sulje putkiipiirin molemmat venttiilit ja tee samoin muille putkiipiireille yksi kerrallaan, kunnes kaikki piirit on täytetty ja ne ovat tyhjentyneet ilmasta.

Ilman ohitusputkea:

3. Sulje täyttöventtiilit, sulje vesi, irrota letkuliittimet ja letkut ja asenna suojahatut. Avaa putkiipiirien venttiilit ja varmista ilmaventtiilien avulla, ettei piireissä ole ilmaa.

Ohitusputkea käyttäen:

4. Sulje täyttöventtiilit.
Irrota paluujakotukin päätekappaleen ilmausruuvi perussarjan työkalun avulla.
5. Irrota poistoletku ja suojahattu.
Liitä ohitusputki.
6. Liitä ilmausletku menoajakotukin ilmausruuviin.
Avaa molemmat täyttöventtiilit ja suorita ilmaus ilmausruuvien kautta. Sulje vesi, sulje paluun täyttöventtiili, irrota letku ja letkuliitin ja asenna suojahattu.

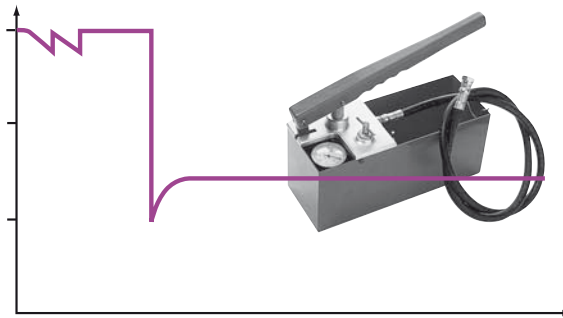


Tiiviuden testaaminen

Ennen käyttöönottoa on suoritettava voimassa olevien normien mukainen tiiviyskoe. Muiden ohjeiden puuttuessa toimitaan seuraavasti:

Ilmaa ja paineista järjestelmä puolitoistakertaiseen rakennepaineeseen. Ylläpidä paine 30 minuutin ajan ja tarkista liitoskohdat silmämääräisesti. Tyhjennä vesi nopeasti siten, että paine putoaa puoleen rakennepaineesta, ja sulje tyhjennysventtiili. Jos paine nousee yli puoleen rakennepaineesta, järjestelmä on tiivis. Ylläpidä paine vielä 90 minuutin ajan ja tarkista järjestelmä silmämääräisesti silloin tällöin. Jos paine laskee jossain vaiheessa, järjestelmässä on vuoto.

Huom! Mikäli tiiviyskoe tehdään paineilmalla, saadaan TUKESin mukaan käyttää vain 0,5 barin painetta.

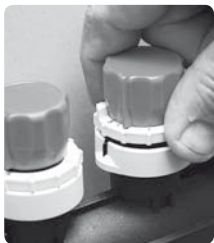


HUOM!

Paineista putket aina valamisen yhteydessä. Jos putki piirit valetaan betoniin pakkasella, ne saattavat jäätyä rikki. Jäätymisvaara on olemassa myös silloin, jos putki piirejä täytetään betonilaatan ollessa miinusasteinen. Sekoita veteen 35 % etyleeni- tai

propyleeniglykolia putki piirien pakkasvaurioiden estämiseksi. Jos putki piirejä ei kytketä kiertovesipumppuun pitkään aikaan tiiviyskokeen jälkeen, putki piirit on tyhjennettävä vedestä. Glykolia sisältävä vesi on otettava talteen!

Säätäminen



Yksittäisten lattialämmitysputki piirien säätäminen tapahtuu sulkemalla menojakotukin venttiili (myötöpäivään) ja nostamalla ja kiertämällä asetusrenkasta vastapäivään, asteikko on 0,5–5. Kun haluttu asetusarvo tulee jakotukin

kaulan mustan merkkiviivan keskelle, rengas painetaan alas. Sen jälkeen venttiili avataan asetusrenkaan pysäyttimeen asti.

Jos punainen säätöpyörä irrotetaan, se voi päätyä väärään asentoon, jolloin säätöarvot eivät enää pidä paikkaansa.

Toimi näin, jotta säätö pysyy oikeana:

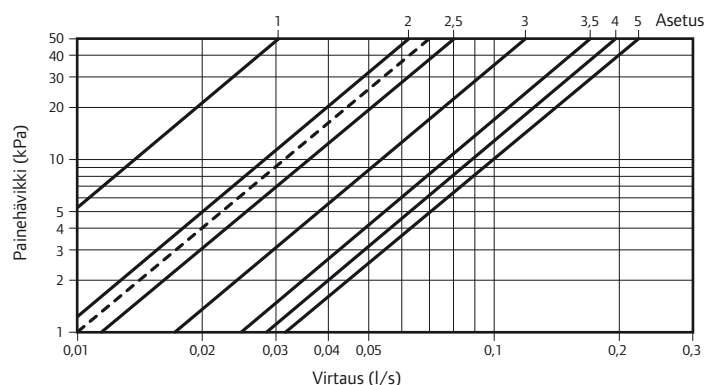
Irrota punainen säätöpyörä. Sulje venttiili käyttämättä liiallista voimaa (kiristysmomentti n. 3 Nm).

Aseta asetusrenkas niin, että merkkiviivan keskellä näkyy luku 5. Aseta punainen säätöpyörä takaisin niin, että pyörän pysäytinlokke tulee renkaan pysäytinlokkeen sisään (luku 5).

Säätöventtiilin tukkeutumisen estämiseksi asetusarvon tulee olla vähintään 1,5.

Jos menojakotukin venttiilit korvataan virtausmittareilla, ne kaikki säädetään niin, että virtaus vastaa laskettua. Sen jälkeen asetusrenkailla voidaan estää kunkin putki piirin liika aukeaminen.

Ohitusputken virtausta voidaan vähentää tai se voidaan sulkea menojakotukin täyttöventtiilin avulla.



Säätökaaviossa näkyy meno- ja paluujakotukin painehäviöiden summa toimitilteen ollessa täysin auki menojakotukin venttiilin eri asennoissa (Kvs 1,1). Lisäksi kaaviossa näkyy ohitusputken painehäviö (katkoviiva) venttiilin ollessa täysin auki (Kvs 0,35).

Pelkistetty säätötaulukko

Uponor Pro 1" -jakotukki 17x2 ja 20x2 mm

Seuraavaa taulukkoa voidaan käyttää lattialämmityspiirien esisäätämiseen tarkkojen laskelmien puuttuessa. Asetusarvo valitaan asianomaisen piiriin pituuden ja jakotukin pisimmän piirin pituuden suhteen mukaan. Jos kaikkien piirien lämpökuormittuma on suurin piirtein

sama eivätkä jakotukkien syöttöputkien painehäviöt ole liian suuret, pelkistetty menetelmä antaa hyväksyttävän tuloksen.

Laskelmat tulee silti aina tehdä.

Uponor Pro 1" -jakotukki 17x2,0 mm

Jakotukin muiden putkiempiirien pituus

	120	115	110	105	100	95	90	85	80	75	70	65	60	55	50	45	40	35	30	25	20	
120	5,0	3,8	3,4	3,2	3,1	3,0	2,9	2,8	2,6	2,5	2,3	2,2	2,0	1,8	1,6	1,5						
115		5,0	3,8	3,4	3,2	3,1	3,0	2,9	2,8	2,6	2,4	2,3	2,1	1,9	1,7	1,5						
110			5,0	3,7	3,4	3,2	3,1	3,0	2,9	2,7	2,6	2,4	2,2	2,0	1,8	1,6						
105				5,0	3,7	3,4	3,2	3,1	3,0	2,8	2,7	2,5	2,3	2,2	2,0	1,8	1,5					
100					5,0	3,7	3,4	3,2	3,1	3,0	2,8	2,7	2,5	2,3	2,1	1,9	1,6					
95						5,0	3,7	3,3	3,2	3,1	2,9	2,8	2,6	2,4	2,2	2,0	1,8	1,5				
90							5,0	3,7	3,3	3,2	3,1	2,9	2,7	2,6	2,4	2,1	1,9	1,6				
85								5,0	3,7	3,3	3,2	3,0	2,9	2,7	2,5	2,3	2,0	1,8	1,5			
80									5,0	3,7	3,3	3,1	3,0	2,8	2,7	2,4	2,2	1,9	1,6			
75										5,0	3,6	3,3	3,1	3,0	2,8	2,6	2,3	2,1	1,8	1,5		
70											5,0	3,6	3,3	3,1	3,0	2,8	2,5	2,2	1,9	1,6		
65												5,0	3,6	3,3	3,1	2,9	2,7	2,4	2,1	1,8		
60													5,0	3,6	3,2	3,1	2,9	2,6	2,3	1,9	1,5	
55														5,0	3,5	3,2	3,0	2,8	2,5	2,1	1,7	
50															5,0	3,5	3,2	3,0	2,7	2,4	1,9	
45																5,0	3,5	3,2	2,9	2,6	2,2	
40																	5,0	3,4	3,1	2,9	2,4	
35																		5,0	3,4	3,1	2,7	
30																			5,0	3,4	3,0	
25																					5,0	3,3
20																						5,0

Uponor Pro 1" -jakotukki 20x2,0 mm

Jakotukin muiden putkiempiirien pituus

	120	115	110	105	100	95	90	85	80	75	70	65	60	55	50	45	40	35	30	25	20	
120	5,0	3,9	3,2	3,1	3,0	2,9	2,7	2,6	2,5	4,5	2,2	2,1	2,0	1,8	1,7	1,5	1,4	1,2	1,1	1,0	1,0	
115		5,0	3,3	3,2	3,1	3,0	2,8	2,7	2,6	2,5	2,3	2,2	2,0	1,9	1,8	1,6	1,5	1,3	1,1	1,0	1,0	
110			5,0	3,3	3,2	3,1	3,0	2,8	2,7	2,6	2,4	2,3	2,1	2,0	1,8	1,7	1,5	1,4	1,2	1,0	1,0	
105				5,0	3,3	3,2	3,1	2,9	2,8	2,7	2,5	2,4	2,2	2,1	1,9	1,8	1,6	1,4	1,3	1,1	1,0	
100					5,0	3,3	3,2	3,1	2,9	2,8	2,7	2,5	2,4	2,2	2,0	1,9	1,7	1,5	1,3	1,1	1,0	
95						5,0	3,3	3,1	3,0	2,9	2,8	2,6	2,5	2,3	2,2	2,0	1,8	1,6	1,4	1,2	1,0	
90							5,0	3,3	3,1	3,0	2,9	2,8	2,6	2,4	2,3	2,1	1,9	1,7	1,5	1,3	1,1	
85								5,0	3,3	3,1	3,0	2,9	2,7	2,6	2,4	2,2	2,0	1,8	1,6	1,4	1,1	
80									5,0	3,3	3,1	3,0	2,9	2,7	2,5	2,3	2,1	1,9	1,7	1,5	1,2	
75										5,0	3,3	3,1	3,0	2,9	2,7	2,5	2,3	2,1	1,8	1,6	1,3	
70											5,0	3,3	3,1	3,0	2,8	2,6	2,4	2,2	2,0	1,7	1,4	
65												5,0	3,3	3,1	2,8	2,6	2,4	2,2	2,0	1,7	1,4	
60													5,0	3,3	3,1	3,0	2,8	2,5	2,3	2,0	1,7	
55														5,0	3,3	3,1	2,9	2,7	2,5	2,2	1,8	
50															5,0	3,2	3,1	2,9	2,7	2,4	2,0	
45																5,0	3,2	3,1	2,9	2,6	2,2	
40																	5,0	3,2	3,0	2,8	2,5	
35																		5,0	3,2	3,0	2,8	
30																			5,0	3,2	3,0	
25																					5,0	3,2
20																						5,0

Esimerkki

Jakotukkiin on liitetty kolme lattialämmityspiiriä. Piirien pituudet ovat 75, 60 ja 45 m. 75 m pitkä piiri säädetään täysin auki eli asentoon 5. Katso sen jälkeen muut arvot pisimmän pituuden (75 m) riviltä pituusarakeiden 60 m (3,1) ja 45 m (2,6) kohdalta. Asetusarvon tulee olla vähintään 1,5.

Tekniset tiedot

Materiaali	Lasikuituvahvisteinen polyamidi
Suurin sallittu käyttölämpötila	60 °C
Suurin käyttöpaine	6 bar
Max kokonaisvirtaus jakotukkia kohden	1 l/s
Kvs	1,1

Uponor Pro 1" Q&E -jakotukki k/k 50 mm

	yksikkö	LVI-nro	Uponor-nro
Jakotukki 1 17x2	pari	2024 922	1044710
Jakotukki 3 17x2	pari	2024 923	1044711
Jakotukki 4 17x2	pari	2024 924	1044712
Jakotukki 6 17x2	pari	2024 925	1044713
Jakotukki 1 20x2	pari	2024 931	1034514
Jakotukki 3 20x2	pari	2024 933	1032703
Jakotukki 4 20x2	pari	2024 934	1032704
Jakotukki 6 20x2	pari	2024 936	1032705

Uponor Pro 1"

	yksikkö	LVI-nro	Uponor-nro
Perussarja	sarja	2026 801	1009209
Kulmakytkentäsarja	pari	2026 802	1032702
Sulkuventtiili	pari	2025 863	1032701
Toimilaite 24V	kpl	2025 231	1000138
Suunnanvaihto-osa	sarja	2025 831	1009215
Letkuliitin 3/4" x 1/2"	kpl	2026 815	1009214

Uponor Q&E

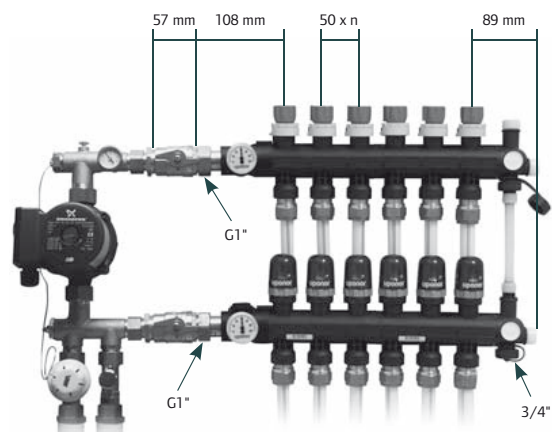
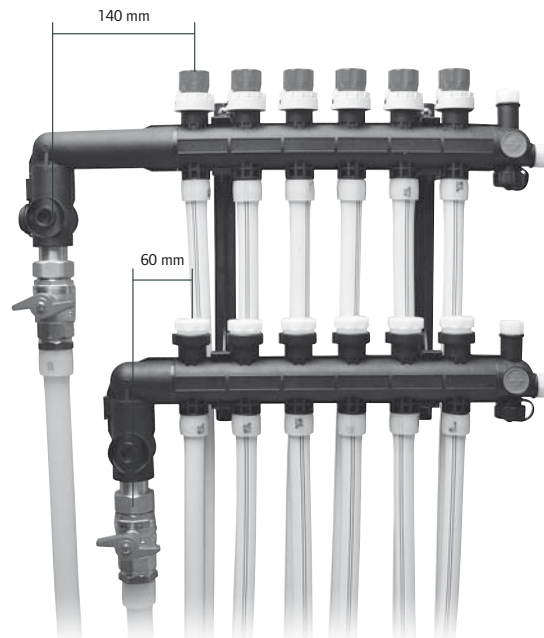
	yksikkö	LVI-nro	Uponor-nro
Laajennuspää 20	kpl	2072 977	1001373

Uponor Pro 1" Euro-cone G 20 -jakotukki k/k 50 mm

	yksikkö	LVI-nro	Uponor-nro
Jakotukki 1	pari	2419 021	1042420
Jakotukki 3	pari	2418 995	1030580
Jakotukki 4	pari	2418 996	1030581
Jakotukki 6	pari	2418 997	1030582

Uponor Pro 1" Euro-cone G 20 liittinsarja

Mitta mm	yksikkö	LVI-nro	Uponor-nro
20	kpl	2025 029	1005171
17	kpl	2025 028	1005170
12	kpl	2025 030	1045545



Paluu- ja menojakotukkien välinen etäisyys on sovitettu Uponor Push 15:n suoraa liittintä varten.

Uponor kehittää ja parantaa tuotteitaan jatkuvasti. Pidätämme oikeuden tehdä muutoksia ilmoittamatta niistä etukäteen.

Uponor Suomi Oy
Lämmitys- ja käyttövesiyksikkö
PL 21
15561 Nastola

P 020 129 211 (vaihde)
F 020 129 2280
E infofi@uponor.com
W www.uponor.fi

Muut toimipisteemme:
Espoo, Kuopio, Oulu,
Tampere, Turku

uponor