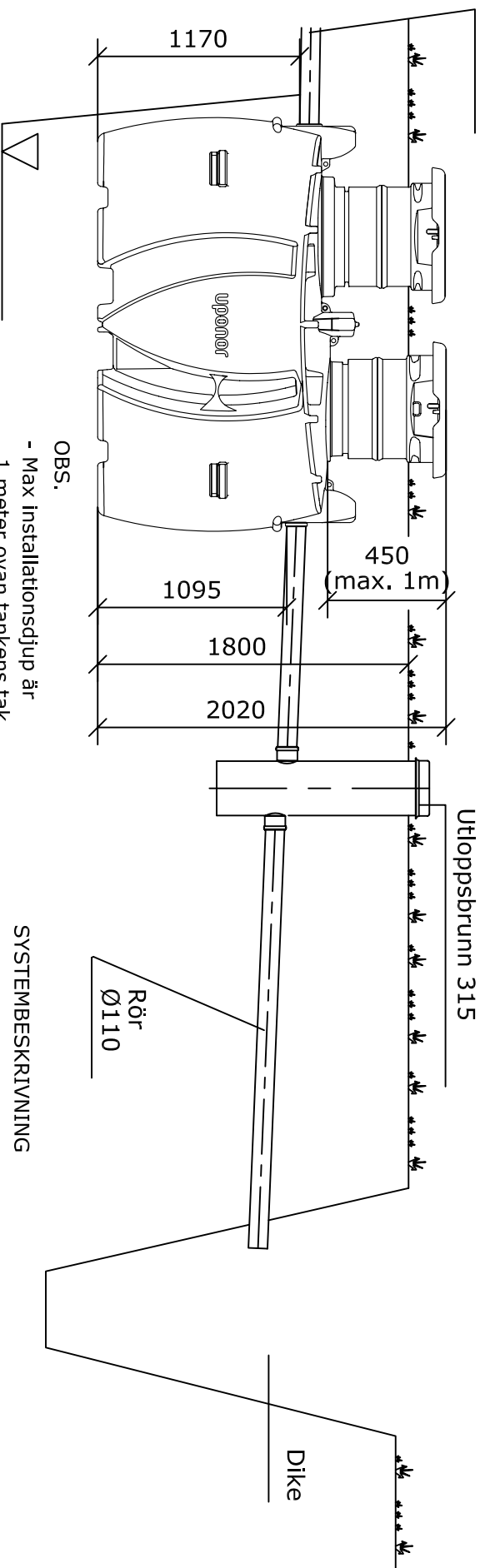
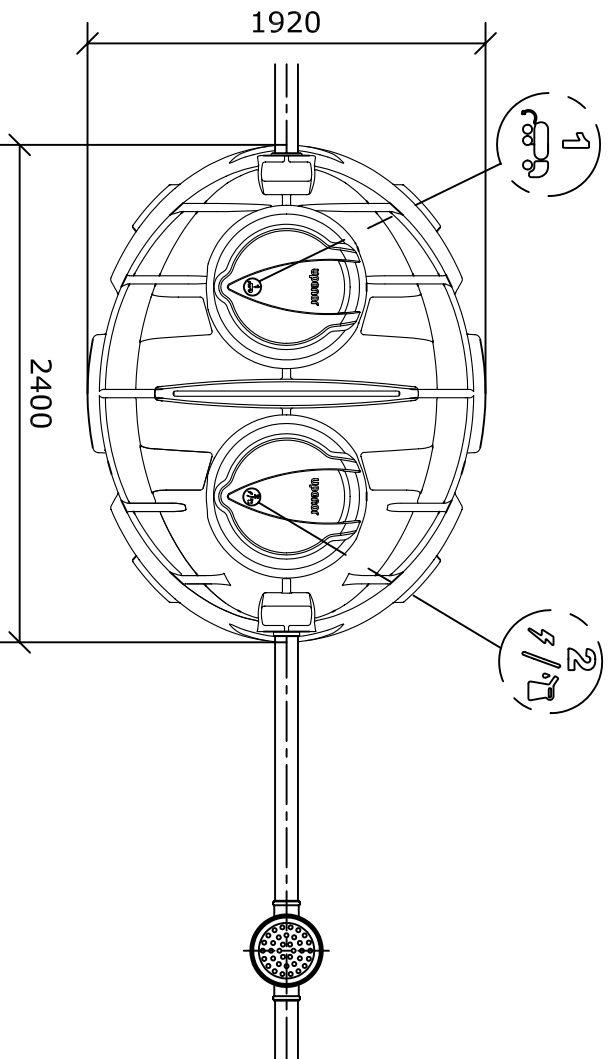


Uponor Clean I (Uponor nr.1048256) + Uponor provtagningsbrunn 315 (Uponor nr.1003559)

Inloppsrör
Ø110



- OBS.
- Max Installationsdjup är 1 meter ovan tankens tak.
 - Max grundvattennivå är 1 meter från tankens botten.



SYSTEMBESKRIVNING

Drifttid mån./år

Antal personer: PE

Bostadsyta: m²

Dimensionerande dygnsflöde:.... l/dygn (max 1050 l/vrk)

Tillbehör:

- Förankring
- Förhöjda
- Provtagningsbrunn 200/110

Utløpp

- Diken
- I mark
- Områdets storlekm²
- Efterpoleringsteg

Vi förbehåller rätten till ändringar

uponor

| | | | |
|--|--------------|-----------|--|
| Stadsdel/By | Kvarter/Gård | Tomt/RN:o | För myndighetens anteckningar |
| Byggnadsåtgärd | | | Ritningstyp |
| Byggnadsföremåls namn och adress | | | Ritningsinnehåll |
| Planerarens namn, datum och namnteckning | | | Planerings areal, arbets n:o och ritning n:o |
| | | | Ändring |
| | | | Löpande N:o |
| | | | Skala |