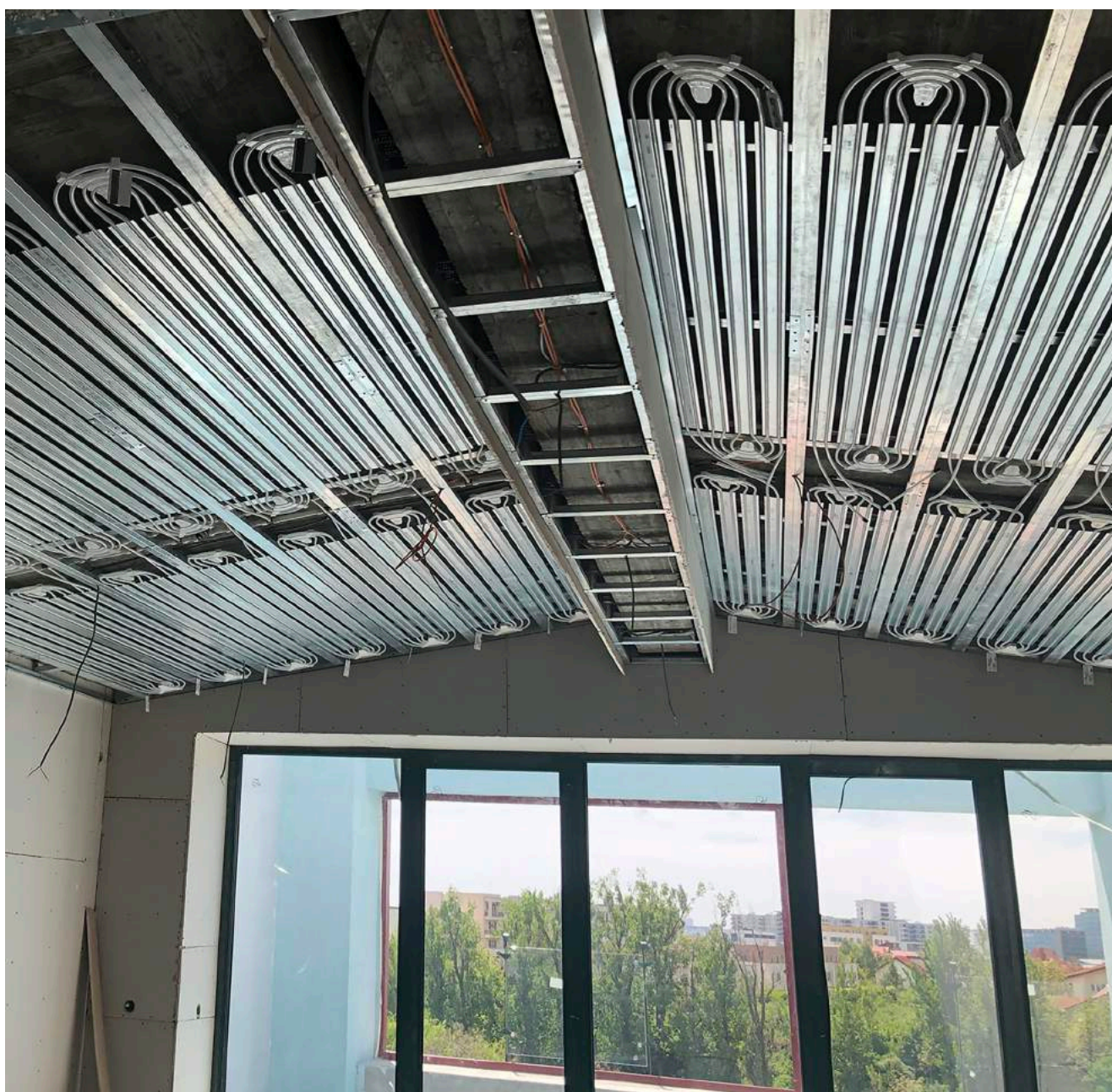


Uponor Thermatop S

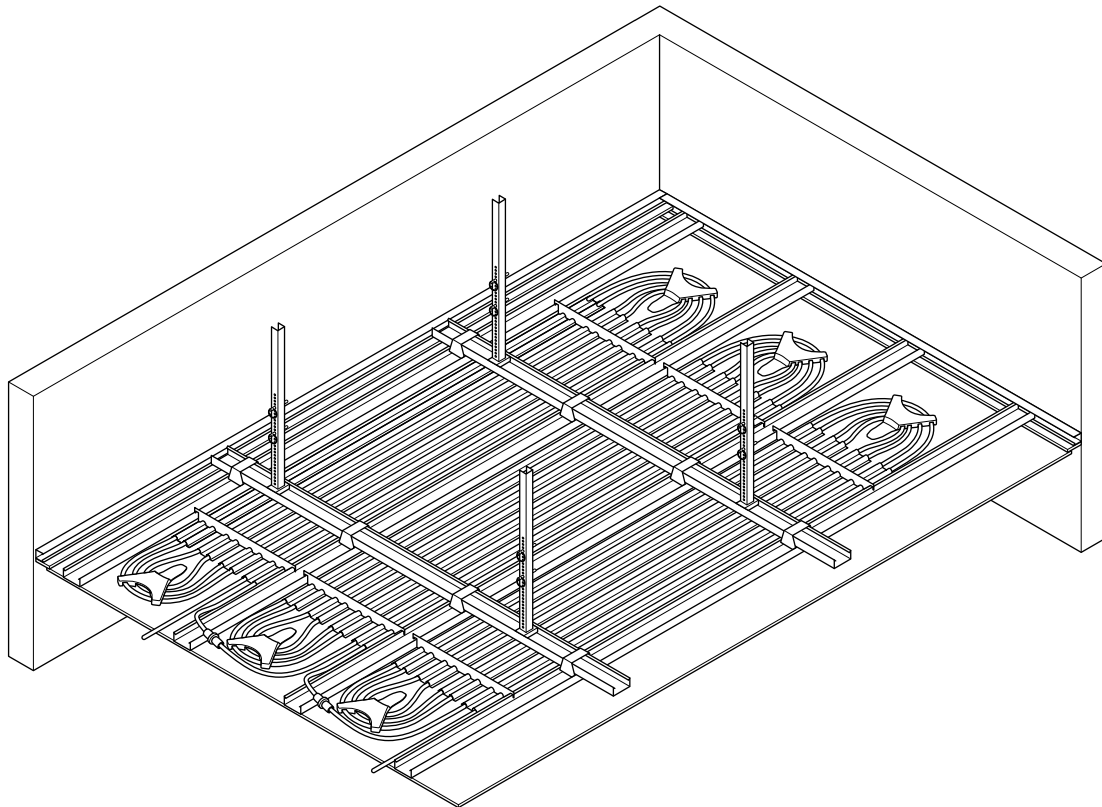
SK Technické informácie



Obsah

1	Popis systému.....	3
1.1	Komponenty.....	3
1.2	Konštrukcia.....	4
2	Projektovanie/návrh.....	5
2.1	Všeobecné informácie.....	5
2.2	Výpočty.....	5
3	Technické údaje.....	9
3.1	Technické špecifikácie.....	9

1 Popis systému



SD0000192

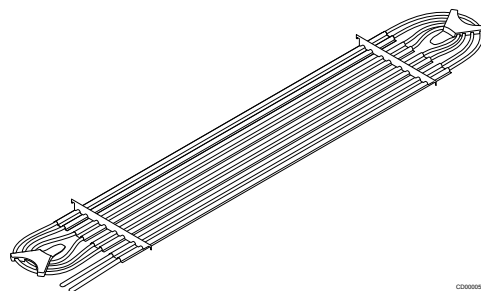
Uponor Thermanop S je systém stropného sálavého vykurovania a chladenia, ktorý využíva sálanie na prenos energie. Tento tichý a neviditeľný systém je umiestnený v bezšrákových (bez spojov) sadrokartónových podhladoch.

Uponor Thermanop S efektívne tepelne aktivuje podhľady stropov bez spojov slúžiacich na vykurovanie a chladenie v budovách na bývanie a administratívnych budovách. Konštrukcia sa jednoducho prispôbi rôznym požiadavkám architektúry interiéru, požadovanému vykurovaciemu a chladiacemu výkonu a zložitým geometrickým tvarom miestností pri čo najväčšej aktívnej ploche. Systémom stropného vykurovania a chladenia Uponor Thermanop S dosiahnete vysokú tepelnú pohodu interiéru. V podhlade môžu byť integrované svetlá, reproduktory, hasiace systémy a ďalšie prvky, tak ako zvyčajne.

Je to rýchla a beznástrojová inštalácia štandardizovaných panelov osadením do CD profilov stropnej podhladovej konštrukcie. Spoje a pripojovacie potrubia sú realizované pomocou Uponor Quick & Easy technológie.

1.1 Komponenty

Uponor Thermanop S panel



CD0000016

V paneloch sú zabudované 9,9mm potrubia Uponor Comfort s predmontovanými lamelami z pozinkovanej ocele v rôznych dĺžkach. Fixačné držiaky na lamelách umožňujú rýchle zaklapnutie do CD profilov stropnej konštrukcie. Vďaka rovným lamelám z pozinkovanej ocele s určitou pružnosťou pri fixácii, budú mať namontované panely dokonalý kontakt so sadrokartónovými doskami pre čo najvyšší tepelný výkon.

Uponor Comfort Pipe 9,9 mm

Súčasťou Thermanop S systému sú 9,9 mm potrubia Uponor Comfort Pipe, ktoré sú ideálne vhodné pri usporiadaní potrubí s malým rozstupom a nízkou inštaláčnou výškou a čo má vplyv na najvyššiu možnú tepelnú aj hydraulickú účinnosť. Uponor Comfort Pipe 9,9mm potrubie je schválená PE-Xa potrubie triedy 4 podľa normy EN ISO 15875 s maximálnou prevádzkovou teplotou 90 °C

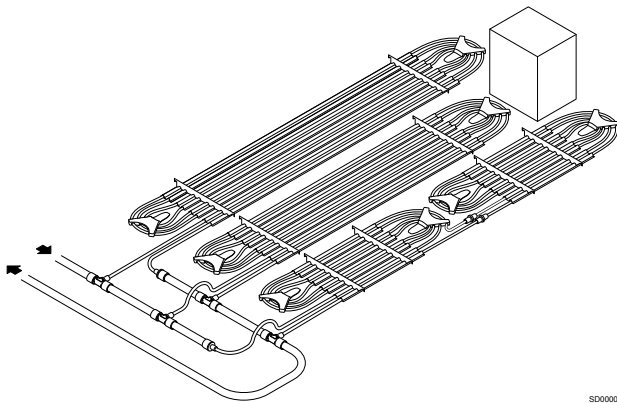
a prevádzkovým tlakom 6 barov pri teplote 70 °C. Má schválenú odolnosť voči difúzii kyslíka podľa normy DIN 4726.

Uponor Q&E technológia spojov

Uponor PE-Xa potrubia majú jedinečnú vlastnosť, takzvaný „pamäťový efekt“. Výsledkom je vysoká odolnosť, ktorú využívame pri technológii spojov Uponor Quick & Easy. Keď sa potrubie Uponor PE-Xa vhodným nástrojom roztiahne, v krátkom čase sa snaží vrátiť sa späť do pôvodného tvaru. Materiál potrubia slúži ako tesniaci materiál. Uponor PE-Xa potrubie sa pripája pomocou Uponor Quick & Easy tvaroviek. Samotné vytvorenie spoja je veľmi rýchle.

100 % spoľahlivý spoj medzi tvarovkou a potrubím je vytvorený bez použitia O krúžka. Náročné práce ako zváranie alebo spájkovanie sú minulosťou.

Pripojovacie potrubie Uponor

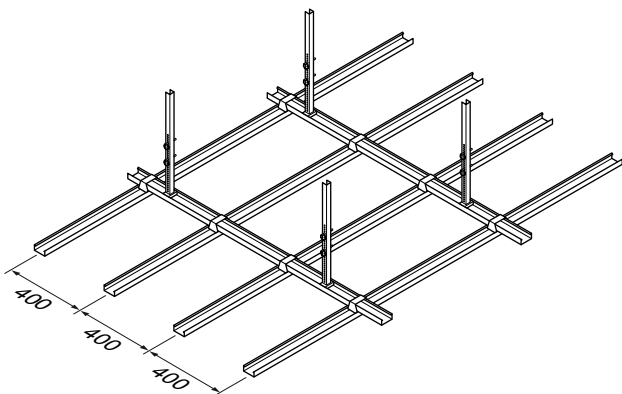


SD0000202

Vzhľadom na široké portfólio potrubí pre pripojenie k Thermatop S panelom a pre dokončenie celého systému tepelnej aktivácie podlahy stropu, odporúča Uponor v rámci svojej technickej podpory inštaláciu s Uponor Comfort Pipe PLUS alebo Uponor Uni Pipe potrubím, aby bol systém od jedného výrobcu.

1.2 Konštrukcia

Stropná podhl'adová konštrukcia



CD0000517

Uponor Thermatop S vykurovacie a chladiace panely sa inštalujú do zavesenej konštrukcie podhl'adu, medzi 50 mm alebo 60 mm CD profily stropnej konštrukcie podhl'adu. Je potrebné dodržať projekčné/montážne pokyny výrobcu stropu podhl'adu.

Vzdialenosť CD profilov je 400 mm. Celková hmotnosť Thermatop S panelov je 5,5 kg/m² vrátane vody musí byť zohľadnená.

Obklad stropu

Pre obklad stropu sa využívajú štandardné 10 mm sadrokartónové dosky alebo „termodosky“ so zlepšenou tepelnou vodivosťou. Obklad stropu zo sadrokartónových dosiek (perforovaných alebo neperforovaných) sa musí riadiť pokynmi pre sadrokartónovú konštrukciu.

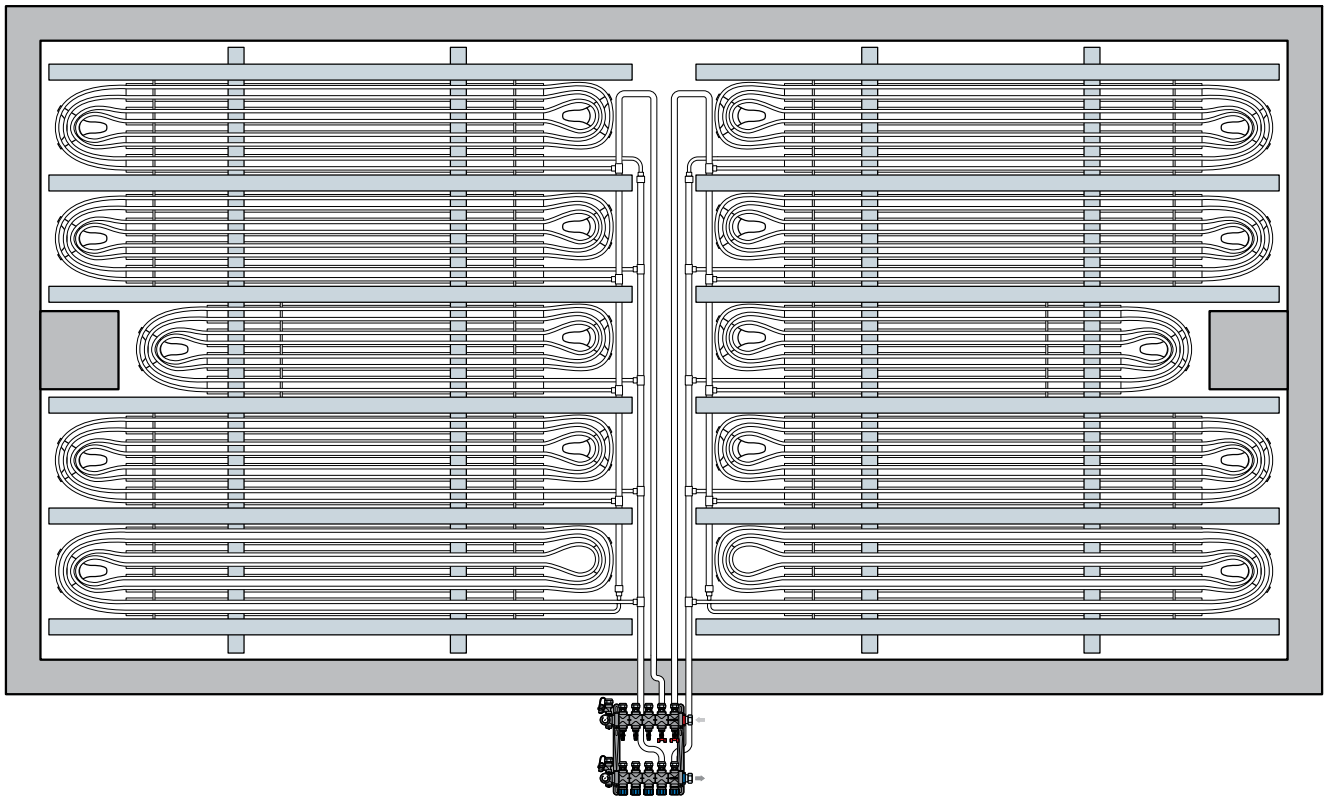
Kotvenie skrutkami sa nesmie dotýkať potrubí Uponor Thermatop S panela. Musia byť dodržané štandardné vzdialenosti pre montáž sadrokartónovej konštrukcie aj pre danú sadrokartónovú dosku.

Povrchová úprava

Pre konečnú úpravu pohľadovej plochy sú k dispozícii rôzne možnosti, ako je vyplnenie spojov a zakončení pre rôzne úrovne kvality alebo náter nepriehľadnou latexovou farbou.

Možno použiť akustické omietky, ktoré však znížia výkon tepelne aktívneho podhl'adu stropu. Pred nanosením farby alebo inej povrchovej vrstvy je potrebné natrieť dosky základným náterom.

2 Projektovanie/návrh



500000203

2.1 Všeobecné informácie

Návrh podhľadu a spôsob hydraulického pripojenia

Základom pre projektovanie je plán podhľadu stropu.

Počet a rozmery Uponor Thermatop S panelov závisia od konštrukcie zaveseného podhľadu.

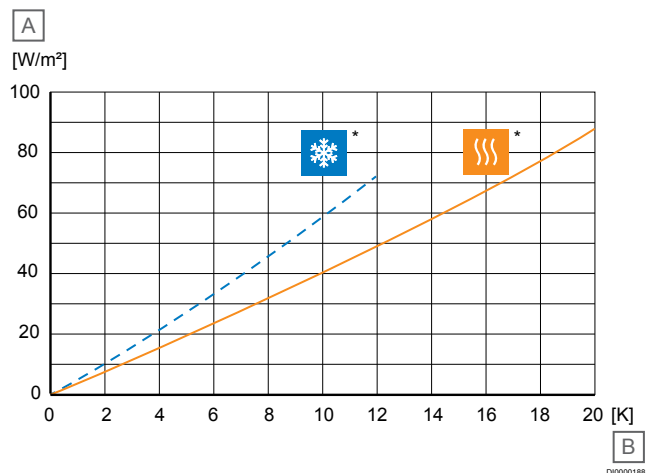
Zmeny v návrhu alebo úpravy napr. osvetlenia, VZT výustiek, reproduktorov atď. je potrebné naplánovať pred inštaláciou.

Panely je možné spojiť do série (venujte pozornosť maximálnej dĺžke okruhov).

Jednotlivé okruhy sa pripájajú pripojovacím potrubím priamo alebo spôsobom Tichelmann (upozorňujeme, že jednotlivé okruhy musia mať rovnaké dĺžky) k rozdeľovaču alebo hlavnému ležatému rozvodu.

2.2 Výpočty

Chladiaca a vykurovací výkon



*) Menovitý vykurovací a chladiaci výkon Uponor Thermatop S systému s 10 mm sadrokartónovou doskou (0,25 W/mK)

Položka	Popis
A	Merný výkon vzťahnutý na plochu [W/m ²]
B	Teplotný rozdiel [K] (medzi priemernou teplotou vody a teplotou v miestnosti)

Prestup tepla v uzavretých, plochých, tepelne aktívnych stropných podhľadoch podľa noriem DIN EN 14240:2004 a DIN EN 14037-5:2016 (uzavretá skúšobná komora, rovnomerne rozložené

tepelné zisky, adiabatické ohraničné plochy) sa vyznačuje predovšetkým výmenou tepla sálaním s okolitými povrchmi a tepelnými ziskami, ako aj konvekciou na spodnej strane vykurovacieho a chladiaceho stropu.

Podmienky nasimulované v skúšobni pri štandardnom teste predstavujú najhorší možný scenár. V praxi pri bežných prevádzkových podmienkach je možné dosiahnuť ešte vyšší chladiaci výkon na m². Merané hodnoty chladiaceho a vykurovacieho výkonu podľa štandardných testovacích podmienok je možné odčítať

z diagramu uvedeného vyššie. Výkon sa odčíta ako funkcia teplotného rozdielu medzi priemernou teplotou vody a teplotou v miestnosti. Výkony v diagrame sú závislé na aktívnej ploche panela v režime chladenia. V režime vykurovania aktívna plocha zahŕňa aj plochu CD profilov a panelov.

- Chladenie – aktívna plocha – podľa normy DIN EN 14240:2004
- Vykurovanie – aktívna plocha – podľa normy DIN EN 14037-5:2016

Aktívna plocha panela

Popis	Jednotka	Hodnota					
Štandardná dĺžka panela	mm	2000	2500	3000	3500	4000	4500
Dĺžka potrubí	m	16,9	20,9	24,9	28,9	32,9	36,9
Aktívna chladiaca plocha (výpočtová)*	m ²	0,68	0,85	1,02	1,19	1,36	1,53
Aktívna vykurovacia plocha (výpočtová)*	m ²	0,8	1	1,2	1,4	1,6	1,8

*) Vzhľadom na rôzne štandardy a normy, sa pri výpočte používa táto aktívna šírka panelu podľa normy DIN EN 14240:2004 (chladenie) a DIN EN 14037-5:2016 (vykurovanie):

- pre chladenie = 340 mm
- pre vykurovanie = 400 mm

Tepelný výkon pri použití rôznych sadrokartónových materiálov

Chladenie ($\Delta t = 8 \text{ K}$)

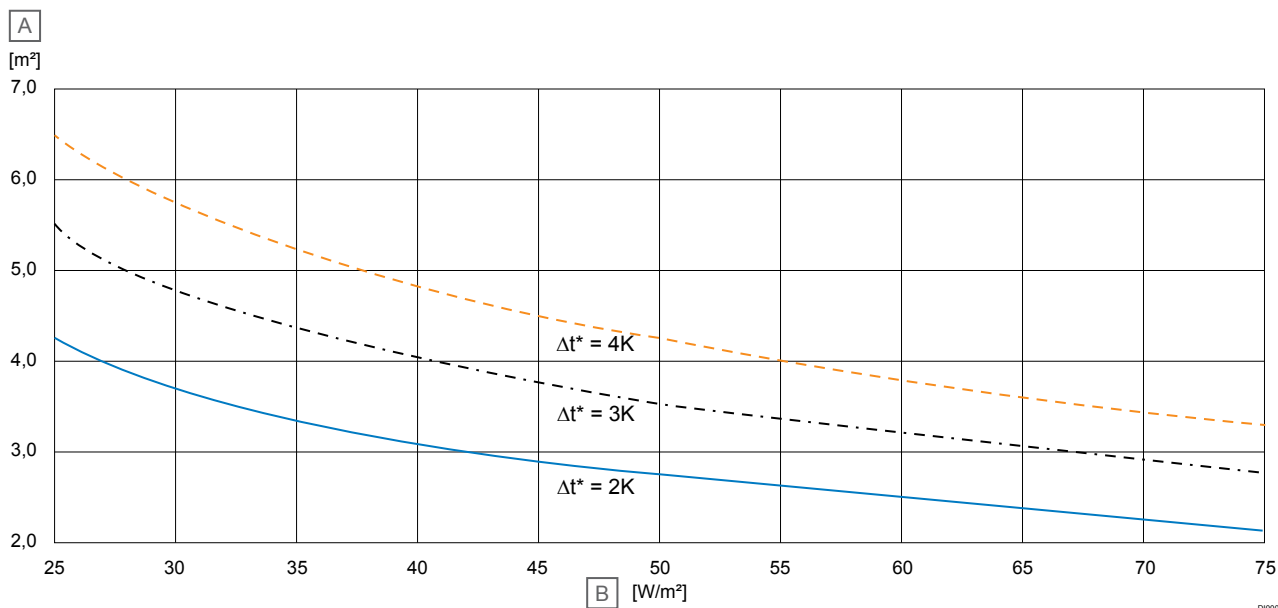
Popis	Jednotka	Hodnota					
Hrúbka	mm	10,0*	12,5	15,0	10,0	12,5	15,0
Tepelná vodivosť	W/mK	0,25*	0,25	0,25	0,23	0,23	0,23
Chladiaci výkon	W/m ²	46,0*	44,6	43,2	41,0	38,8	36,9

Vykurovanie ($\Delta t = 15 \text{ K}$)

Popis	Jednotka	Hodnota					
Hrúbka	mm	10,0*	12,5	15,0	10,0	12,5	15,0
Tepelná vodivosť	W/mK	0,25*	0,25	0,25	0,23	0,23	0,23
Výstup pre vykurovanie	W/m ²	64,0*	62,0	60,0	57,0	54,0	51,0

*) Štandardné podmienky; ostatné vypočítané metódami konečných prvkov

Výpočet maximálnej veľkosti okruhu (príklad)



*) Δt = rozdiel medzi teplotou prívodnej a vratnej vody

Položka	Popis
A	Max. veľkosť okruhu [m ²] pri tlakovej strate 25 kPa okruhu
B	Chladiaci výkon [W/m ²]

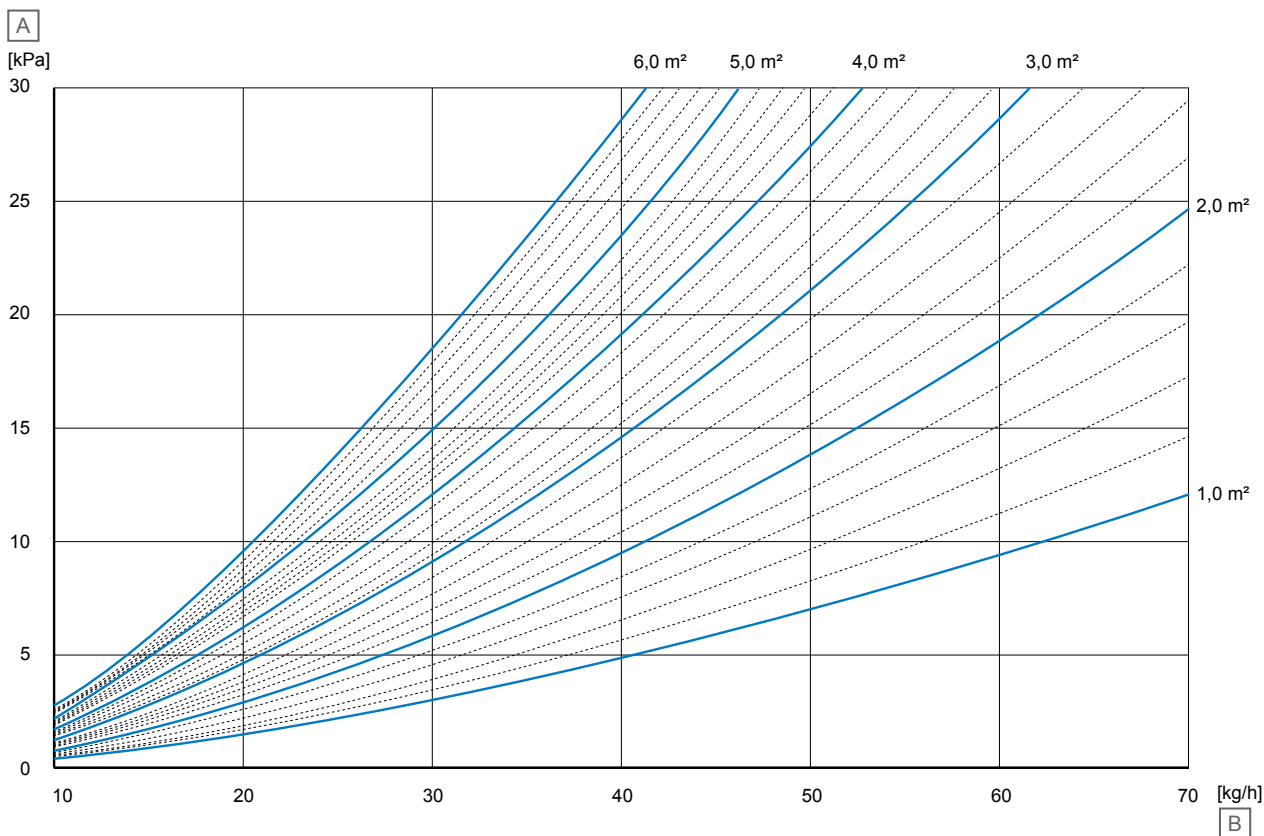
Zadávacie podmienky:

Popis	Hodnota
Miestnosť	Kancelária so stropom zo sadrokartónových dosiek
Teplota v miestnosti	26 °C
Tepelný zisk	1 000 W
Teplota prívodu	16 °C
Teplota späťochy	18 °C
Lineárny teplotný rozdiel	9 K
Šírenie Δt	2 K

Návrh podľa plochy panelu (m²)

Popis	Hodnota
Chladiaci výkon	52 W/m² (z diagramu vykurovacieho/ chladiaceho výkonu pre Uponor Thermatop S)
Max. veľkosť okruhu	2,7 m²
Požadovaná aktívna plocha	1 000 W/52 W/m ² = 19,3 m ²
Vybratý panel (aktívna plocha panelu pre chladenie)	3 500 × 340 mm = 1,19 m ²
Počet panelov	19,3 m ² /1,19 m ² = 16,2 kusa -> 17 kusov
Celková plocha panelov	17 × 1,19 m ² = 20,23 m ²
Celkový chladiaci výkon	20,23 m ² × 52 W/m ² = 1 052 W
Celkový prietok	$m = Q/c \times \Delta T$; $m = 1\,052\text{ W} / 1,163\text{ Wh/kg} \times 2\text{ K} =$ 453 kg/h (l/h)

Výpočet tlakovej straty okruhu (príklad)



D0000190

Položka	Popis
A	Tlaková strata okruhu [kPa]
B	Prietok [kg/h]

Návrh podľa plochy panelu (m²)

Popis	Hodnota
Veľkosť okruhu v m ²	$2 \times 1,19 \text{ m}^2 = 2,38 \text{ m}^2$
Chladiaci výkon okruhu	$2,38 \text{ m}^2 \times 52 \text{ W/m}^2 = 124 \text{ W}$
Prietok okruhu	$m = 124 \text{ W} / 1,163 \text{ Wh/kg} \cdot \text{K} \times 2 \text{ K} =$ 53 kg/h
Tlaková strata okruhu	18,2 kPa ; žiadne pripojovacie potrubie (z grafu vyššie)

3 Technické údaje

3.1 Technické špecifikácie

Popis	Jednotka	Hodnota
Obklad stropu		Sadrokartónové dosky alebo termodosky (štandardná hrúbka dosky; s = 10 mm)
Konštrukcia stropu pohľadu		Neperforovaný
Povrchy		Farba, tapeta alebo omietka
Štandardná dĺžka panela	mm	2000, 2500, 3000, 3500, 4000, 4500
Štandardná šírka panela	mm	370 (veľkosti aktívnej plochy nájdete v kapitole „Aktívna plocha panelu“)
Štandardná výška panela	mm	36
Priemerná dĺžka potrubia na m ²	m	24,4
Zabudované potrubia		Uponor Comfort Pipe PE-Xa 9,9 × 1,1 mm
Hmotnosť panela vrátane vody	kg/m ²	5,5
Chladiaci výkon podľa normy DIN EN 14240 : 2004		46 W/m ² pri $\Delta\theta = 8$ K
Vykurovací výkon podľa normy DIN EN 14037-5 : 2016		64 W/m ² pri $\Delta\theta = 15$ K
Odporúčaná teplota média		Teplota vody chladenie: 16 °C; Teplota vody vykurovanie: od 35 °C do max. 45 °C
Prevádzkové podmienky		Teplota v režime vykurovania max. +50 °C Musí sa zabrániť kondenzácii!
Odporúčaná tlaková strata		max. 25 kPa na okruh
Odporúčaná celková výška zaveseného pohľadu		≥ 120 mm (vzdialenosť medzi betónovým stropom a pohľadovou stranou SDK dosky)

Uponor

Uponor, s.r.o.

Vajnorská 105
831 04 Bratislava

1132718 v1_08_2021_SK
Production: Uponor/SDE

Spoločnosť Uponor si vyhradzuje právo na zmenu príslušných komponentov bez predbežného oznámenia, v súlade s jej politikou stáleho rastu a rozvoja.



www.uponor.sk