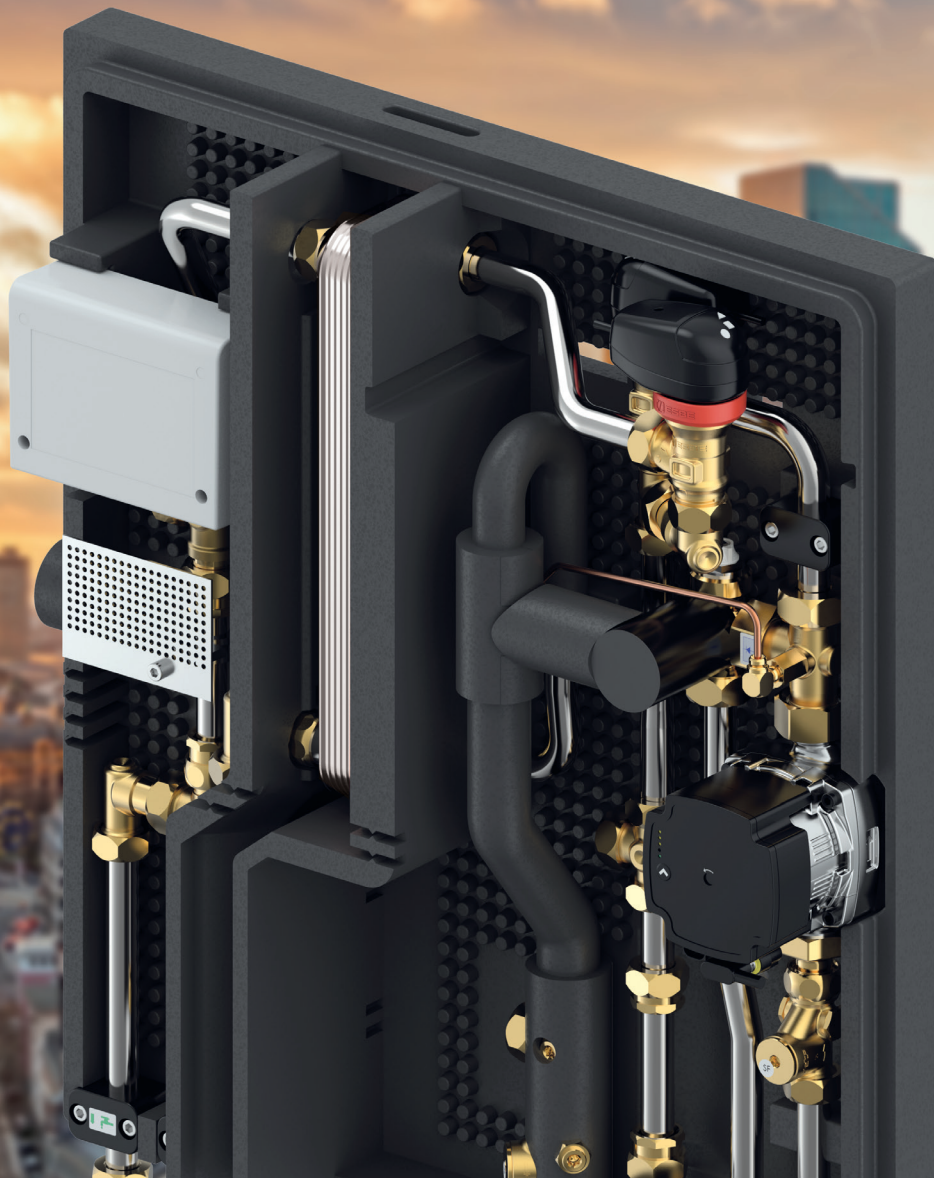


Höchster Komfort. Geringster Energieverbrauch.

Uponor

Uponor Combi Port und Aqua Port Wohnungsstationen für die dezentrale Warmwasserversorgung



➤ Energie sparen mit dezentralen Wohnungsstationen.

Uponor Combi Port und Uponor Aqua Port

Wenn es um die optimale Trinkwassererwärmung für Gebäude geht, sind intelligente, effiziente und nachhaltige Lösungen gefragt. Zur Wahl stehen in der Regel zwei Konzepte: die zentrale und die dezentrale Trinkwassererwärmung.

Die Wohnungsstationen Uponor Combi Port und Aqua Port für Ein- und Mehrfamilienhäuser sind auf die dezentrale Trinkwassererwärmung sowie auf Anwendungen zum Heizen/Kühlen ausgelegt. Dieser dezentrale Ansatz bietet deutliche Vorteile in der Planungsphase vor der eigentlichen Installation, im Betrieb und bei der Erfüllung höchster Ansprüche an Sicherheit, Komfort und Hygiene.

Dezentrale Wohnungsstationen von Uponor zeichnen sich durch ihre energieeffiziente Leistung aus. Sie erwärmen das Trinkwasser bedarfsgerecht, sorgen so für geringere Energiekosten und lassen sich perfekt mit erneuerbaren Energiequellen kombinieren.

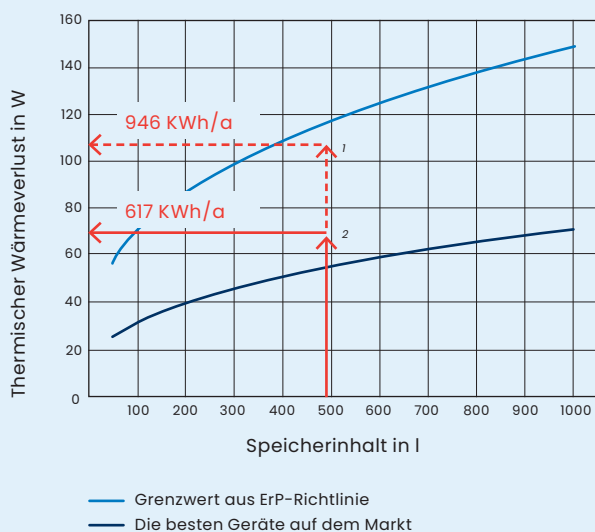
Die Uponor Wohnungsstationen sind zu einem hohen Grad vorgefertigt, was zu einer höheren Effizienz und Qualität auf den Baustellen führt. Installationszeit und -kosten sinken, zudem wird weniger Material benötigt. Sämtliche Prozesse, von der Planung bis zur Ausführung, können mit Uponor Wohnungsstationen optimiert und beschleunigt werden.

Bei der bedarfsgerechten Trinkwassererwärmung müssen keine großen Trinkwassermengen in Speichern vorgehalten werden. Das sorgt für eine dauerhaft hohe Trinkwasserqualität. Die Gesamtwassermenge sinkt und damit auch das Risiko eines Legionellen-Wachstums.

Uponor Combi Port und Aqua Port Wohnungsstationen sind die ideale Lösung auch für Ihre Anforderungen.



Jährliche Wärmeverluste eines 500 Liter-Warmwasserspeichers



Die Grafik zeigt den jährlichen Wärmeverlust, im Vergleich bei einem durchschnittlich gedämmten¹ und einem sehr gut gedämmten² Trinkwasserspeicher.

Wesentliche Merkmale:

- Trinkwassererwärmung nach Bedarf
- Minimale Warmwassermenge im System
- Reduzierter Installationsaufwand vor Ort
- Nur drei Anschlussleitungen statt fünf – Zirkulations- und Warmwasserleitungen entfallen
- Kein Nährboden für Legionellen, weil unnötige Erwärmung von Kaltwasser vermieden wird
- Hohe Qualität der Komponenten und leichte Abwicklung auf der Baustelle durch hohen Grad an Vorfertigung

Vorteile:

- Geringere Investitions- und Betriebskosten im Vergleich zu herkömmlichen Systemen
- Unabhängige Heizwasserbereitstellung das ganze Jahr über
- Nutzergerechte Abrechnung möglich
- Verhinderung von Legionellenwachstum
- 58 % Energieeinsparung in den Verteilungsleitungen dank dezentraler Wärmeversorgung
- Geringere Installations-Schachtfläche notwendig

➤ Innovationen für energieeffiziente Gebäude.

Uponor Systemlösungen überzeugen mit hoher Qualität, lassen sich effizient betreiben und bieten maximale Sicherheit – so wie Uponor Combi Port und Aqua Port: Die Wohnungsstationen bieten Vorteile entlang der gesamten Wertschöpfungskette, von der Planung über die Installation bis zum Betrieb.

Bis zu

40 %

Energie-
einsparung



Energieeffizienz

Die dezentralen Stationen Uponor Combi Port und Uponor Aqua Port stellen nur die benötigte Wassermenge zur Verfügung. Das reduziert Speicherverluste, weil das ständige Aufheizen eines Trinkwasserspeichers entfällt. Zudem entstehen keine weiteren Energiekosten, die bei einer herkömmlichen Zirkulation entstehen. Über die dezentralen Uponor Combi Port und Aqua Port Wohnungsstationen lassen sich darüber hinaus verschiedene erneuerbare Energiequellen einbinden.



Besonders effizient auf der Baustelle

Dezentrale Systeme sind dank ihres hohen Vorfertigungsgrades besonders effizient: Anstatt der üblichen fünf Anschlussleitungen haben sie nur drei – neben dem Heizungsvor- und -rücklauf wird nur ein Kaltwasseranschluss benötigt. Die Warmwasser- und Zirkulationsleitungen entfallen in der Installation. Das bedeutet weniger Anpassungsarbeiten im Schacht, weniger Material sowie einen geringeren Aufwand und eine deutliche Zeitersparnis bei der Installation auf der Baustelle. Insgesamt werden somit weniger Materialien verbraucht, was eine Zeitersparnis vor Ort einbringt. Der hohe Grad an industrieller Vorfertigung sorgt für höchste Qualität.

30 %

schnellere Installation

100 % hygienisch

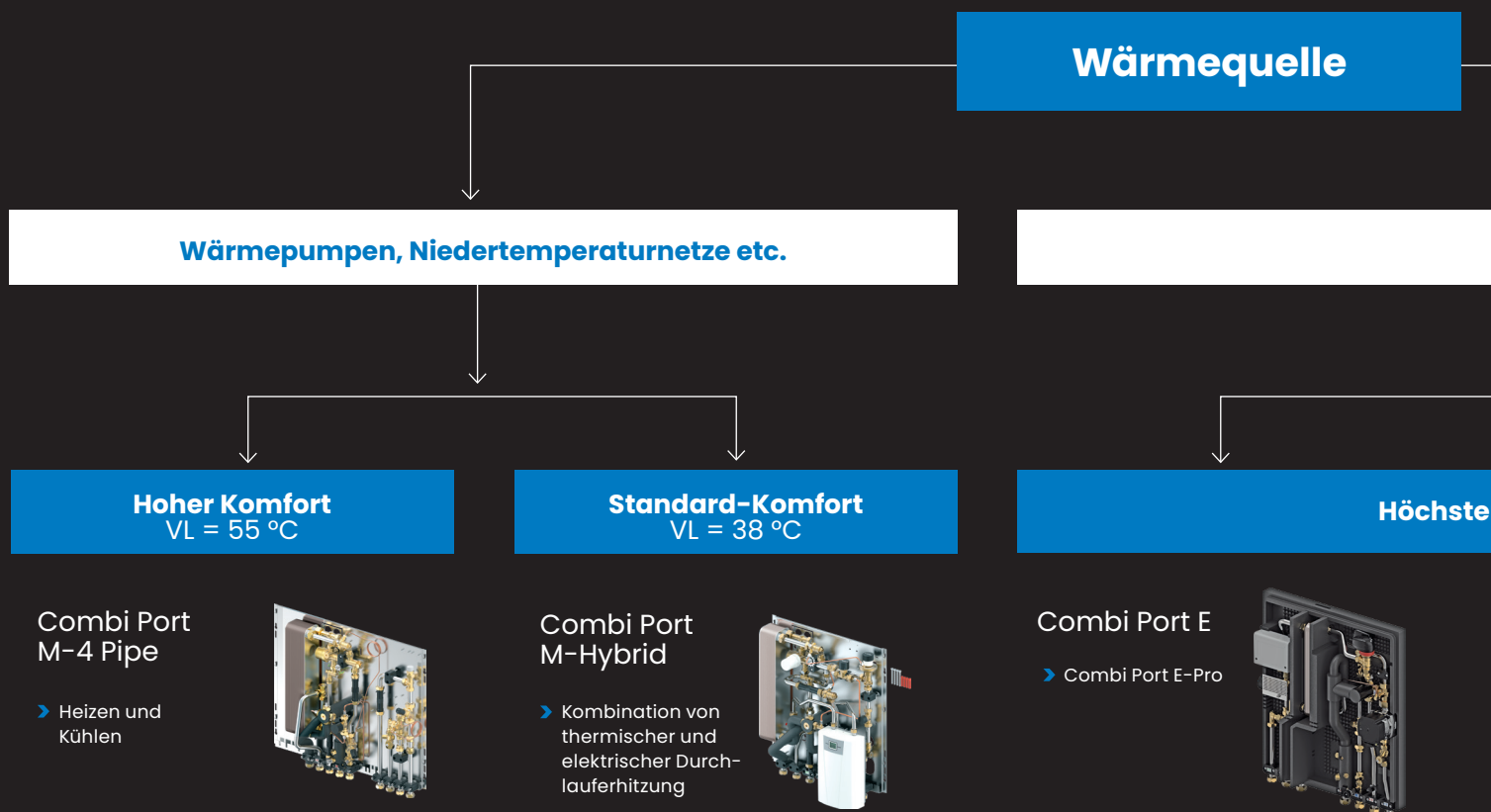


Trinkwasserhygiene

2,4 Legionellenfälle pro 100.000 Wohneinheiten registrierten Fachleute in der EU im Jahr 2021 – und damit so viele wie nie zuvor. 75 % dieser Fälle entfielen auf Spanien, Italien, Frankreich und Deutschland. Dezentrale Lösungen bieten für Legionellen nahezu keine Angriffsfläche und verbessern die Wasserhygiene erheblich. Denn die verbrauchsnahe Beheizung stellt sicher, dass Trinkwasser nur dann erwärmt wird, wenn es benötigt wird. Warmwasser muss nicht mehr im zentralen Heizungsraum gespeichert werden, was das Wasservolumen im gesamten System deutlich reduziert. Unsere präzise Temperaturregelung verhindert die ungewollte Erwärmung von kalten Trinkwasserleitungen, entzieht Bakterien den Nährboden und sorgt für eine hohe Wasserreinheit.

➤ Die Uponor Combi Port

Die richtige Lösung für jede Situation



Wärmequelle

Wärmepumpen, Niedertemperaturnetze etc.

Hoher Komfort
VL = 55 °C

Standard-Komfort
VL = 38 °C

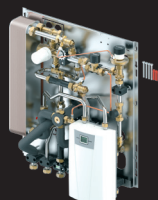
Höchste

Combi Port
M-4 Pipe



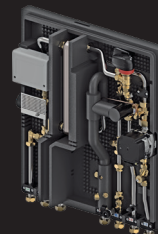
➤ Heizen und Kühlen

Combi Port
M-Hybrid



➤ Kombination von thermischer und elektrischer Durchlauferhitzung

Combi Port E



➤ Combi Port E-Pro

und Aqua Port Familie

Fernwärme, Nahwärme, BHKW, Hybrid, Gas, Öl, Pellets etc.

r Komfort

Standard-Trinkwasser

Modernisierung

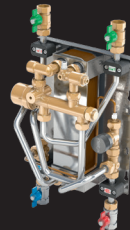
Combi Port M

> Combi Port M-Pro



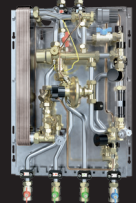
Aqua Port M

> Aqua Port M-XS



Combi Port M-Retro

> Gasthermen-Austausch



➤ **Combi Port E**

Vollelektronische Wohnungsstation mit motorisierten Ventilen für den Heizkreislauf und die Trinkwassererwärmung.

Als Komplettlösung bietet die Wohnungsstation Uponor Combi Port E eine sofortige Trinkwassererwärmung und gleichzeitig Wärmeverteilung auf höchstem Niveau. Die Station lernt ständig dazu und überzeugt mit schnellen Reaktionszeiten. So kann sie jederzeit und innerhalb von Sekunden warmes Trinkwasser bereitstellen. Gleichzeitig reguliert sie die Temperaturen im Heizsystem sehr effizient und spart Energie ein, weil Wärme nur bei Bedarf abgegeben wird. Die intelligente Regelung passt sich dabei an die Bedürfnisse der Bewohner an.

Energieeffizienz

Effektive Lösung für die Trinkwassererwärmung.

Effizienz und Qualität auf der Baustelle

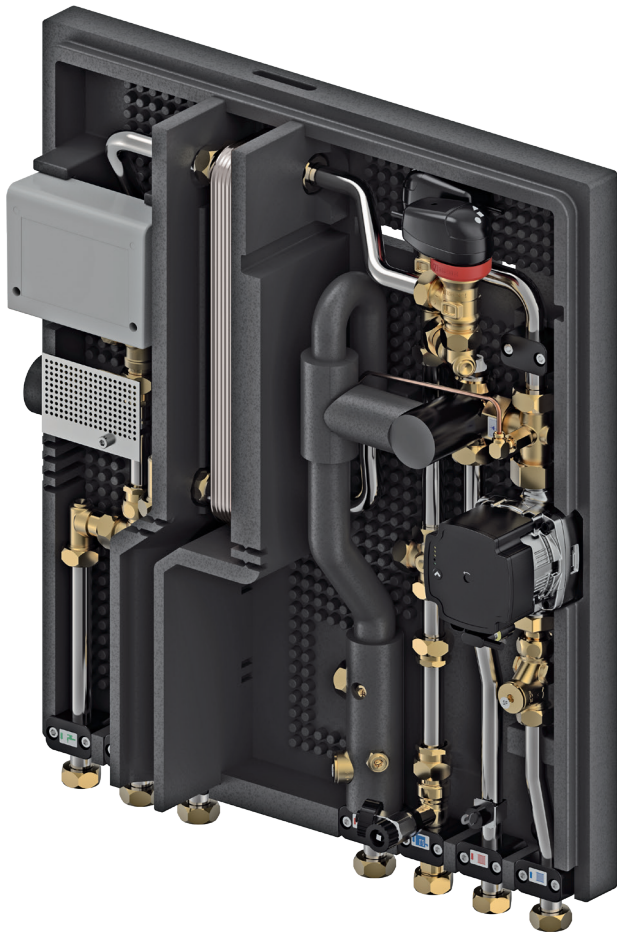
Hoher Vorfertigungsgrad und geringer Installationsaufwand.

Trinkwasserhygiene

Beseitigung des Nährbodens für Bakterien.

Produkte:

➤ **Combi Port E-Pro**



Uponor Combi Port E-Pro

Die Combi Port E-Pro erfüllt bei der Trinkwasserhygiene höchste Sicherheitsanforderungen. Möglich macht das unter anderem das mit expandiertem Polypropylen (EPP) gedämmte Gehäuse sowie die konstruktive Trennung von Heizungs- zum Trinkwasserbereich. Die Station sorgt für optimalen Heizkomfort und eine schnelle, bedarfsgerechte Verfügbarkeit von Trinkwasser. Ausgestattet mit einer vollelektronischen Regelung kann die Station als Stand-Alone-Gerät oder mittels Schnittstelle in einem BUS-Netz eingesetzt werden. Die Uponor Combi Port E-Pro Wohnungsstation bietet eine effiziente Trinkwassererwärmung sowie den Betrieb von Heizkörpern oder/und einer Fußbodenheizung. Sie eignet sich ideal für Mehrfamilienhäuser und Apartment-Hochhäuser.



Wesentliche Merkmale:

- Intelligente Anpassung an den individuellen Heizungs- und Trinkwasserbedarf
- Schnelle Reaktionszeit
- Kompatibel mit dem lokalen BUS-Netz
- Vollständig gedämmt, um das Kaltwasser vom Heizungsbereich zu trennen
- Einfache Überwachung des Energieverbrauchs
- Hohe Entnahmeleistung (l/min.) auf Abruf
- Reduzierter Wärmeverlust



Vorteile:

- Geringere Energiekosten
- Hygienische Vorteile in der Trinkwassererwärmung
- Höchster Komfort
- Geringerer Bedarf an Installations-Schächten

➤ Combi Port M

Die Wohnungsstation mit mechanischem Proportionalmengenregler mit thermostatischer Regelung für den Heizungsbetrieb und die Trinkwassererwärmung.

Komfort, Hygiene und Energieeffizienz auf neuem Niveau: Die Wohnungsstation Combi Port M ist die Lösung für eine sofortige Trinkwassererwärmung und die gleichzeitige Verteilung von Wärme und Kälte. Die Heiz-/Kühlseite variiert je nach Auslegung des Heizsystems des Gebäudes und der Art der Wärmequelle. Der größte Vorteil von Uponor Combi Port M ist die automatische mechanische Regelung mit Proportionalmengenregler. Die Wohnungsstationen sind mit einer Einbautiefe von nur 115 mm sehr schmal. Uponor hat je nach Anforderung die passende Variante im Programm.

Energieeffizienz

Effektive Lösung für die Trinkwassererwärmung.

Effizienz und Qualität auf der Baustelle

Hoher Vorfertigungsgrad und geringer Installationsaufwand.

Trinkwasserhygiene

Beseitigung des Nährbodens für Bakterien.

Produkte:

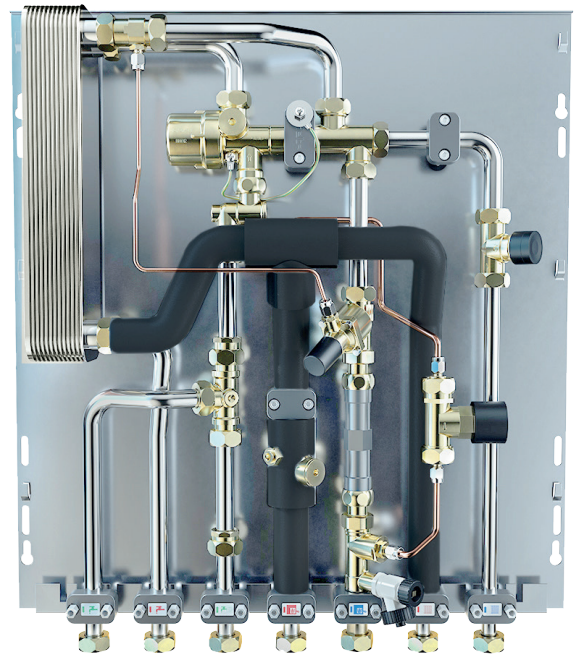
- M-Pro
- M-Retro
- M-Hybrid
- M-4 Pipe

Uponor Combi Port M-Pro

Die Wohnungsstation Combi Port M-Pro bietet Uponor in verschiedenen Ausführungen an, jeweils mit Warmwasser- und Direktheizung über die Wärmeversorgungsleitung.

Mit einer Heizwasser-Vorlauftemperatur von 65 °C erreicht die Combi Port M-Pro eine Warmwasser-Zapfleistung von 15 bzw. 19 l/min. Die Version Combi Port M-Pro RC erwärmt das Warmwasser bedarfsgerecht und versorgt gleichzeitig Heizkörper. Mit der Combi Port M-Pro UFH mit integrierter Pumpe und weiteren Ventilen lässt sich eine Fußbodenheizung energieeffizient betreiben.

Mit ihrem schlanken Design und einer Einbautiefe von nur 115 mm eignet sich die M-Reihe perfekt für die Unterputzinstallation. Die Wohnungsstationen lassen sich mit Zubehör und passenden Einbauschränken kombinieren.



Wesentliche Merkmale:

- Flache Bauweise von nur 115 mm
- Hohe Leistungsstufen von 15 l/min. oder 19 l/min.
- Erhöhte Sicherheit dank hydraulischer Aufpralldämpfer
- Reduzierter Wärmeverlust
- Vorwärmung der Station möglich – für eine schnelle Warmwassernutzung

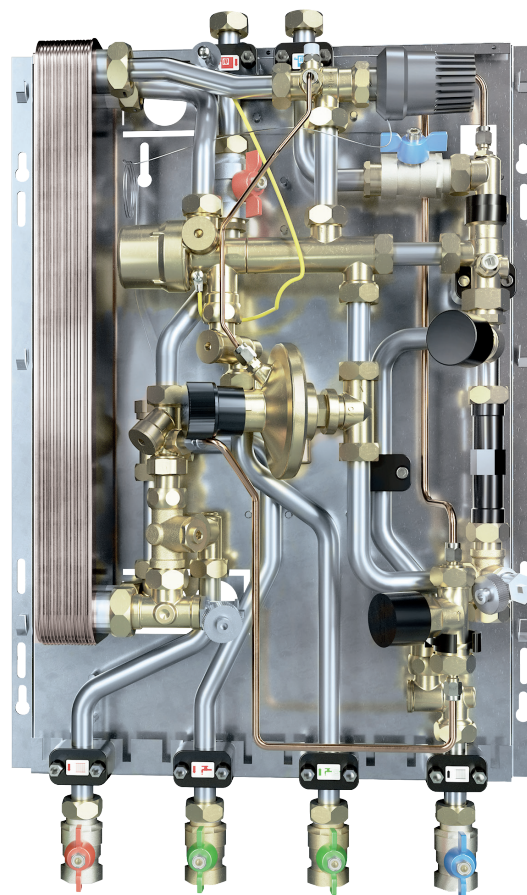


Vorteile:

- Geringere Energiekosten
- Hygienische Vorteile in der Trinkwassererwärmung
- Maximaler Komfort dank schneller Reaktionszeit

Uponor Combi Port M-Retro

Die kompakte Wohnungsstation Combi Port M-Retro ist ausgelegt auf die Modernisierung und den Austausch von Gasetagenheizungen. Mit ihrem eigens für solche Einsatzzwecke entwickeltem Anschlusskonzept und den passenden Adaptionen passt die Wohnungsstation perfekt auf bauseitig vorhandene Montage-anchlussplatten, beispielsweise von Vaillant oder Junkers. Für die Modernisierung einer Gasetagenheizung mit der Uponor Combi Port M-Retro wird der alte Abgasschornstein zum Installationsschacht für neue Heizungsleitungen. Diese werden von der neuen Zentralheizung an die Wohnungsstationen angeschlossen. Mit einem passenden Pufferspeicher von Uponor lässt sich das Gebäude somit in Zukunft auch mit erneuerbaren Energien betreiben.



Wesentliche Merkmale:

- Flache Bauweise von nur 115 mm
- Hohe Leistungsstufen von 15 l/min. oder 19 l/min.
- Erhöhte Sicherheit dank hydraulischer Aufpralldämpfer
- Zuverlässige thermostatische Regelung des Heizkreises
- Standardisierte flexible Anschlusssets als Zubehör verfügbar
- Installation an vorhandener Gastherme ohne Eingriff in die Bestandsinstallation der Wohneinheit möglich
- Reduzierte Wärmeverluste



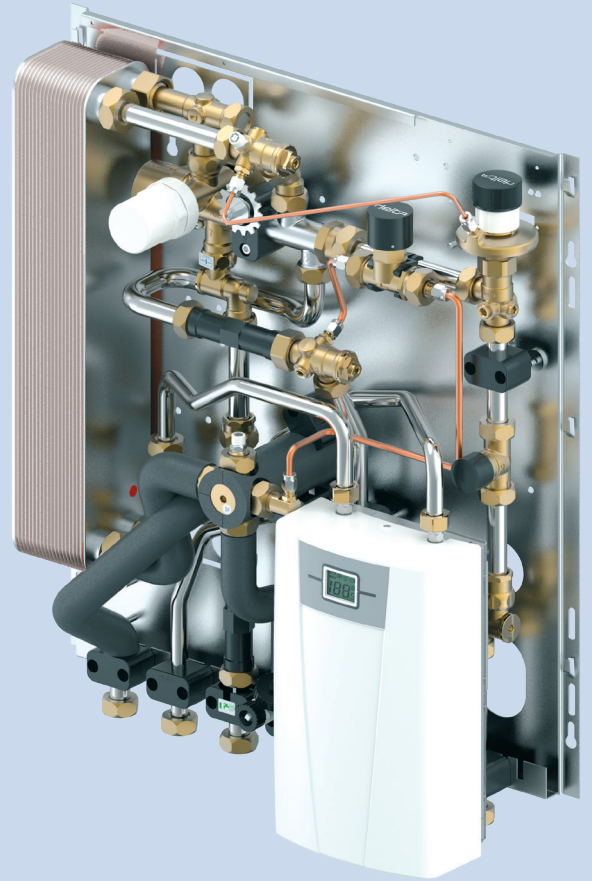
Vorteile:

- Geringere Energiekosten
- Hygienische Vorteile in der Trinkwassererwärmung
- Höchster Komfort
- Wenig Schmutz und Lärm bei der Renovierung
- Kürzere Modernisierungszeiten

Uponor Combi Port M-Hybrid

Die Wohnungsstationen Uponor Combi Port M-Hybrid eignen sich für die Trinkwassererwärmung mit Niedertemperatur-Wärmequellen, beispielsweise Wärmepumpen. Sie können mit niedrigen Vorlauftemperaturen bis zu 40 °C betrieben werden – ideal für eine Fußbodenheizung.

Über einen nachgeschalteten elektronischen Durchlauferhitzer erreichen die Stationen auch höhere Trinkwassertemperaturen. Der Durchlauferhitzer bringt das Trinkwasser im Plattenwärmetauscher auf die gewünschte Temperatur und schaltet nur bei Bedarf zu. Aufgrund ihres umfangreichen Zubehörs eignet sich die Station perfekt für Neubauten und für die Modernisierung.



Wesentliche Merkmale:

- Hohe Leistung (l/min.) nach Bedarf
- Erhöhte Sicherheit dank hydraulischer Aufpralldämpfer
- Niedertemperaturlösung für den effizienten Einsatz von Wärmepumpen
- Reduzierter Wärmeverlust



Vorteile:

- Geringere Energiekosten
- Hygienische Vorteile in der Trinkwassererwärmung
- Höchster Komfort

Uponor Combi Port M-4 Pipe

Das 4-Leiter-System besteht aus einem Versorgungsnetz für die Beheizung der Wohnungen und einem separaten Netz für die jeweilige Trinkwassererwärmung in den Wohnungen. Hierbei werden zwei Pufferspeicher mit unterschiedlichen Temperaturen genutzt: für die Flächenheizung der Niedertemperaturspeicher und für die Trinkwassererwärmung der höher temperierte Speicher. Der Hochtemperaturspeicher liefert das Heizwasser für die Trinkwassererwärmung. Der Niedertemperaturspeicher sorgt in Kombination mit einer energieeffizienten Flächenheizung für die Erwärmung der Wohnräume. Er kann im Sommer zusätzlich zum Kühlen verwendet werden.



Wesentliche Merkmale:

- Hohe Leistung (l/min.) nach Bedarf
- 4-Leiter-Station
- Für Heizung und Kühlung
- Geringe Wassermenge im System
- Reduzierter Wärmeverlust



Vorteile:

- Geringere Energiekosten
- Hygienische Vorteile in der Trinkwassererwärmung
- Höchster Komfort

➤ Aqua Port M

Mechanischer Proportionalmengenregler für die Trinkwassererwärmung

Die Uponor Aqua Port M-XS erreicht höchste Standards bei der Trinkwasserhygiene und maximalen Komfort – und das mit nur geringen Energieverlusten im Vergleich zu einer Trinkwasserzirkulation. Die kompakte Station eignet sich optimal für die Trinkwassererwärmung weiter entfernter Entnahmestellen, beispielsweise der Küche oder einem Gästebad. Zusätzlich kann mit einer Entnahmeleistung von bis zu 19 l/min. auch ein kleines Apartment mit ausreichend warmem Trinkwasser versorgt werden.

Energieeffizienz

Effektive Lösung für die Trinkwassererwärmung.

Produkte:

➤ Aqua Port M-XS

Effizienz und Qualität auf der Baustelle

Hoher Vorfertigungsgrad und geringer Installationsaufwand.

Trinkwasserhygiene

Beseitigung des Nährbodens für Bakterien.

Uponor Aqua Port M-XS

Für einen optimalen Betrieb sollten Wohnungsstationen möglichst im oder nahe dem Badezimmer installiert werden. So bleibt dauerhaft wenig Wasser in den Leitungen, zudem lässt sich das Wasser schnell entnehmen. Für weiter entfernte Entnahmestellen wie Küche oder Gästebad bietet sich die Wohnungsstation Uponor Aqua Port M-XS an. Sie erwärmt das Trinkwasser an der Entnahmestelle. So ist auch bei verzweigten Stockwerksinstallationen keine Warmwasserzirkulation notwendig. Uponor Aqua Port M-XS bietet höchste Trinkwasserhygiene bei nachweislich geringeren Verteilverlusten im Vergleich zur Trinkwasserzirkulation.



Wesentliche Merkmale:

- Hohe Leistungsstufen von 15 l/min. oder 19 l/min.
- Kompakte Gesamtgröße
- Geringerer Wärmeverlust



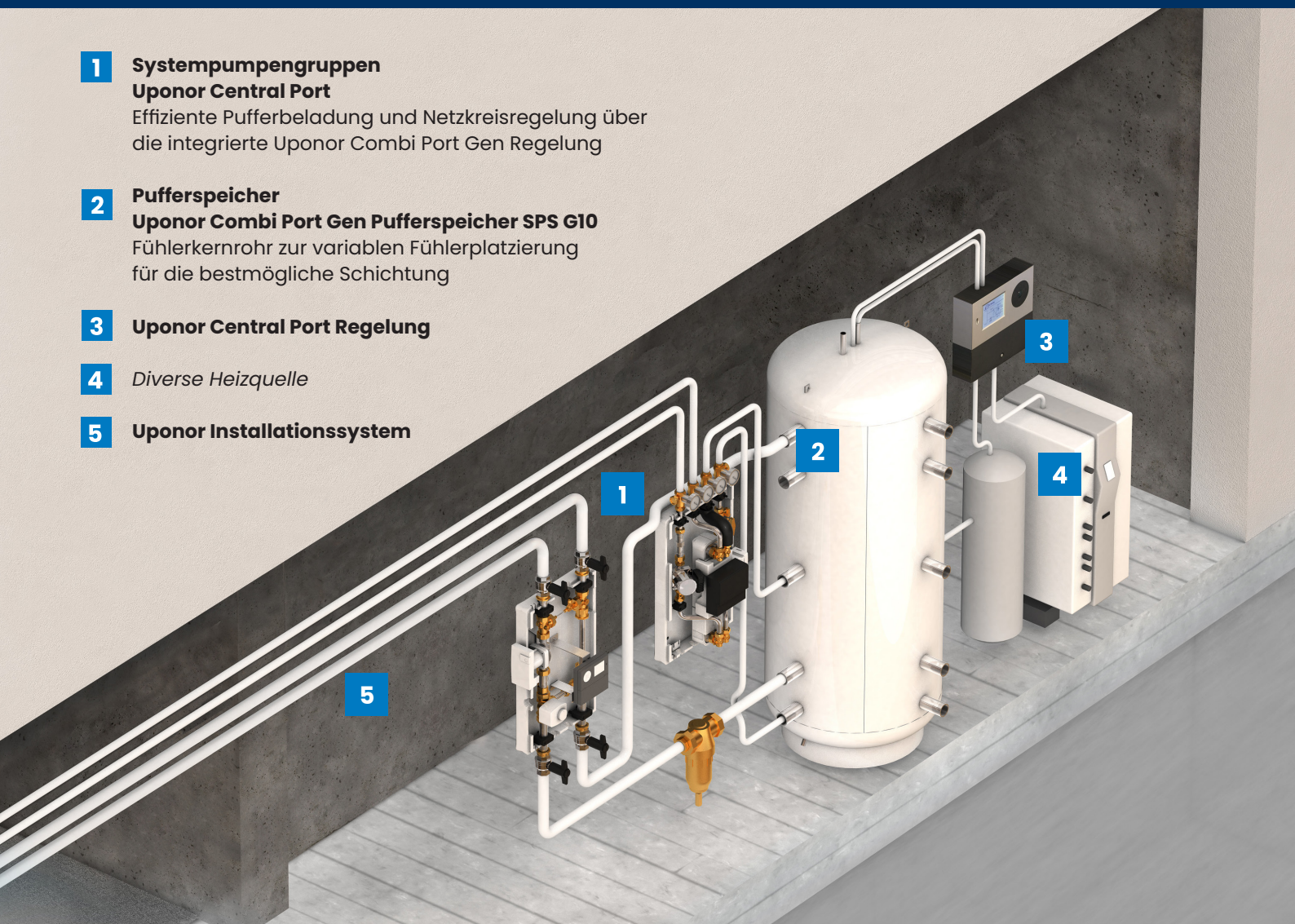
Vorteile:

- Geringere Energiekosten
- Sofortiges Warmwasser an jeder Zapfstelle
- Höchster Komfort

➤ Uponor in der Heizzentrale

Uponor Central Port Pumpengruppen
Uponor Combi Control Regler
Uponor Pufferspeicher

- 1 Systempumpengruppen**
Uponor Central Port
Effiziente Pufferbeladung und Netzkreisregelung über die integrierte Uponor Combi Port Gen Regelung
- 2 Pufferspeicher**
Uponor Combi Port Gen Pufferspeicher SPS G10
Fühlerkernrohr zur variablen Fühlerplatzierung für die bestmögliche Schichtung
- 3 Uponor Central Port Regelung**
- 4 Diverse Heizquelle**
- 5 Uponor Installationssystem**



Projektierungs- service

Fachgerechte Planung,
reibungloser Bauablauf



Ihr Kontakt zu Uponor

Wir sind für Sie da



Der Uponor Projektierungsservice hilft Ihnen bei der Bewältigung der Planungsaufgaben in Ihrem Tagesgeschäft. Wir bieten einen fachkompetenten Projektierungs- und Planungsservice, der Sie professionell begleitet.

Von der Berechnung der Heizlast und des Rohrnetzes über den hydraulischen Abgleich bis hin zur Ausführungsplanung unterstützt Sie unser erfahrenes Team mit einer Vielzahl von Serviceleistungen.

Uponor Projektierungsservice für Trinkwasserinstallation und Flächenheizung/-kühlung

- Unterstützung durch vielfältige Serviceleistungen, beispielsweise Ausführungsplanung oder Berechnung der Heizlast
- Erstellung von detaillierten Bedarfsanalysen und Planungsunterlagen

Wir bieten beste Beratung

- Fachleute helfen Ihnen bei Ihrem individuellen Anliegen gerne weiter. Rufen Sie uns an:
- **Service Nummer
+49 3222 1090 866**
- Sie erreichen uns von Montag bis Donnerstag von 8 bis 17 Uhr und Freitag von 8 bis 14 Uhr.

Bei Anruf aus dem Mobilfunknetz fallen ggf. die regulären Gebühren Ihres Mobilfunkanbieters an.



PLANUNG, AUSLEGUNG
UND PROJEKTIERUNG



AUSGEZEICHNETES
KNOW-HOW



DIGITALE
SERVICES

Handwerker- Services

Uponor ist der starke Partner
an Ihrer Seite



Kundendienst

- › Inbetriebnahmen, Fehlerbehebungen und Reparaturen in kurzer Zeit – jetzt Ihren Serviceeinsatz buchen:
<https://www.uponor.com/de-de/service/services-fuer-handwerker>

10-jährige Haftungserklärung

- › Fordern Sie das Registrierungsformular per E-Mail an:
dehas.haftungserklae@uponor.com

Schnelle Verfügbarkeit

- › Uponor Produkte sind deutschlandweit bei nahezu jedem namhaften Großhandel sofort lieferbar.

Pressmaschinen-Check

- › Mit unserem Partner Klauke bieten wir Ihnen einen Reparatur- und Inspektionsservice für Pressmaschinen.

Uponor Online

Uponor unterstützt
mit einer Vielzahl an digitalen
Serviceleistungen



Ausschreibungstexte

- › Unsere Ausschreibungstexte können Sie zur direkten Verwendung für Ihre Ausschreibungen und Leistungsverzeichnisse nutzen.

Datanorm

- › Unsere Datanorm Datensätze mit der gesamten Uponor Produktpalette stehen für Sie zum Download bereit.

Downloadcenter

- › Technische Informationen, Montage- und Bedienungsanleitungen und vieles mehr gesammelt an einem zentralen Ort.

Praxisvideos

- › In unseren Praxistipps zeigen Profis, wie es am Besten geht.

Webinare – kostenlose Weiterbildungen

- › Schaffen Sie für sich und Ihre Mitarbeiter den Vorsprung im Arbeitsalltag – direkt von Zuhause aus und ohne Anreise. Melden Sie sich auf der Uponor Website an, dort finden Sie auch die aktuellen Themen.

➤ Alles aus einer Hand. Wohnungsstation, Installationssystem, Flächenheizung.



1

Uponor Uni Pipe PLUS Verbundrohre

Durch den gegenüber konventionellen Verbundrohren um bis zu 40% engeren Biegeradius sind bei der Montage viele Richtungsänderungen durch Rohrbögen realisierbar.

2

Uponor S-Press PLUS Fittingsystem

Das Pressfittingsystem bietet zahlreiche Features wie farb-codierte Dimensionen, Verpresstkennzeichnung, doppelte Prüfsicherheit, präzise Pressbackenführung und innovative QR-Codes für weiterführende technische Daten.

3

Uponor Motion Hygienespülstation

In Kombination mit Durchschleif-Reihen- und Ringinstallationen reduziert die innovative Spülstation das Risiko einer Kontamination mit gefährlichen Krankheitserregern durch bedarfsgerechte Hygienespülungen.



4

Uponor Systeme für die Flächenheizung/-kühlung

Uponor hat für nahezu alle Anforderungen die passende Lösung, wenn es um energieeffiziente Lösungen zum Heizen und Kühlen geht. Die Systeme eignen sich perfekt für Bodenflächen, an der Wand oder an der Decke – vom Einfamilienhaus bis zum Wohnhochhaus, für Neubau und insbesondere Modernisierung.

5

Uponor Combi Port Wohnungsstationen

Dezentrale Wohnungsstationen von Uponor zeichnen sich durch ihre energieeffiziente Leistung aus. Aufgrund der bedarfsgerechten Trinkwassererwärmung minimieren sie die Energiekosten und lassen sich perfekt mit erneuerbaren Energiequellen kombinieren.

6

Uponor RS Verteil- und Steigleitungen

Uponor RS ist ein einzigartiges Fittingsystem für Steigleitungen und sonstige Versorgungsleitungen, das in Trinkwasser- und Heizen/Kühlen-Anwendungen eingesetzt wird. Dank des modularen Verbindungskonzepts sind mit nur wenigen Systemkomponenten hunderte von Fittingvarianten herstellbar.

➤ Combi und Aqua Port in Aktion



Ort: Frankfurt am Main

Gebäudetyp: Apartment-Hochhaus

Fläche: 8.200 m²

Einsatz: Flächenheizung und -kühlung

Fertigstellung: 2019

Anzahl der Stockwerke: 45

Maßgeschneidertes Heizen und Kühlen im Omniturm Frankfurt

Der 190 Meter hohe „Hüftschwung“ des Omniturms ist ein Highlight im Frankfurter Bankenviertel. 150 Wohnungen profitieren von der maßgeschneiderten Combi Port Technik von Uponor.

Schon früh in der Planungsphase fiel die Wahl auf Uponor Combi Port E-Pro und M-Hybrid Stationen. Das Ziel: ein individuelles Wohnklima sowie eine effiziente Warmwasserversorgung für jede Wohnung. Ein Wärmetauscher für Heizung und Trinkwasser ermöglicht die individuelle Verteilung der Energie. Sechs-Wege-Kugelhähne verhindern die Vermischung von Heiz- und Kühlseite. Die Temperatur der Fußbodenheizung, die im Winter wärmt und im Sommer kühlt, lässt sich über einen Druckknopfsensor einfach einstellen. Darüber hinaus sorgt die Durchschleif-Ringinstallation für maximale Hygiene. Die dezentrale Warmwasserversorgung spart Energie, senkt die Kosten und vereinfacht die Wartung.



Komfort bis zum Himmel. Grand Tower Frankfurt

Der Grand Tower in Frankfurt ist das höchste Wohngebäude Deutschlands, in dem mehr als 400 Wohnungen und Penthäuser von Uponor Wohnungsstationen versorgt werden. Unsere Produkte erfüllen die hohen Anforderungen an Heizung und Kühlung sowie die individuellen Ansprüche an den Temperaturkomfort perfekt. Der Einsatz von Uponor Combi Port und Uponor Aqua Port Wohnungsstationen sorgt für eine klare Trennung der primären und sekundären Netze im Gebäude.

Individuelle Raumtemperaturen können völlig unabhängig vom Gesamtsystem eingestellt werden. Die dezentralen Wohnungsstationen sorgen dafür, dass die geforderten Wasserdurchflussmengen jederzeit zuverlässig zur Verfügung stehen und z.B. eine Störungsbehebung in den Wohnbereichen möglich ist, während das restliche Heiz-/Kühlsystem voll funktionsfähig bleibt.



Ort: Frankfurt am Main

Gebäudetyp: Apartment-Hochhaus

Einsatz: Flächenheizung und -kühlung, Verbundrohrsystem für die Trinkwasserinstallation

Fertigstellung: 2020

Anzahl der Stockwerke: 42

150

**Wohnungen
wurden von Uponor
ausgestattet**

400

**Apartments wurden
mit Uponor bestückt**

Moving > Water

Uponor Kundenservice* +49 (0)32 221 090 866

BESTELLUNGEN – TECHNISCHE HOTLINE – PROJEKTIERUNGEN – ANGEBOTE

* Anruf aus dem Mobilnetz max. 9 ct./Min.

uponor

Uponor GmbH

Industriestraße 56

97437 Haßfurt

www.uponor.com

E-Mail: kundenservice@uponor.com