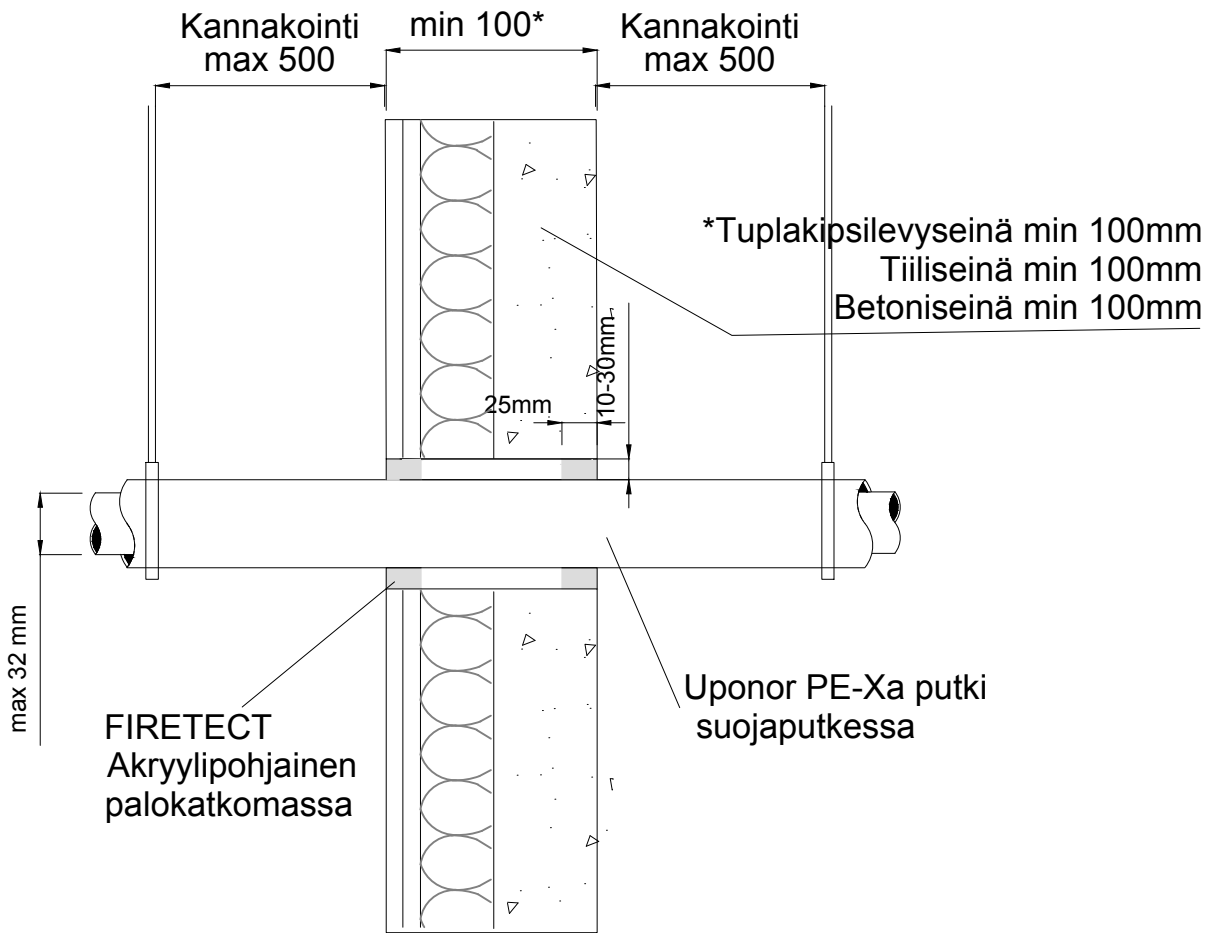


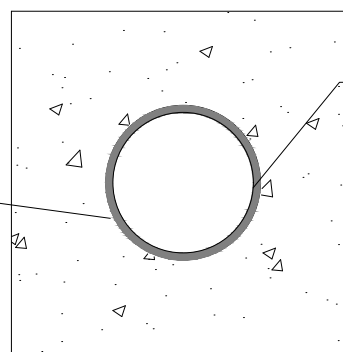
EI MITTAKAAVASSA

Jos rako putken ja reiän reunan välissä on yli 30 mm käytetään Firetectin pinnoitettua kivivillalevyä, jolla reikää pienennetään. Pienennykseen käytetään kahta pinnoitettua villalevyä, joiden asennus ulkopinta seinäpinnan tasoon. Pienennettyyn reikään toteutetaan palokatko tämän detailjin mukaan.



Putken seinämävahvuus 2,2-4,4 mm

Tiivistys:
FIRETECT
Akryylipohjainen
palokatkomassa



Uponor PE-Xa putki
suojaputkessa

Ääneneristävyys:

$D_{n,e,w} = 58 \text{ dB}^*$

$R_{s,w} = 51 \text{ (-1;-6) dB}^{**}$

Max aukko \varnothing putki + 60 mm

*Testattu EN ISO 10440-2:2010 mukaan (vaatii taustavillan)

**Testattu EN ISO 717-1:2013 mukaan (vaatii taustavillan)

FIREL

SISÄLTÖ

Uponor PE-Xa putki väliseinässä

PVM

28.10.2017

REV

PALOLUOKKA

EI 60

ETA

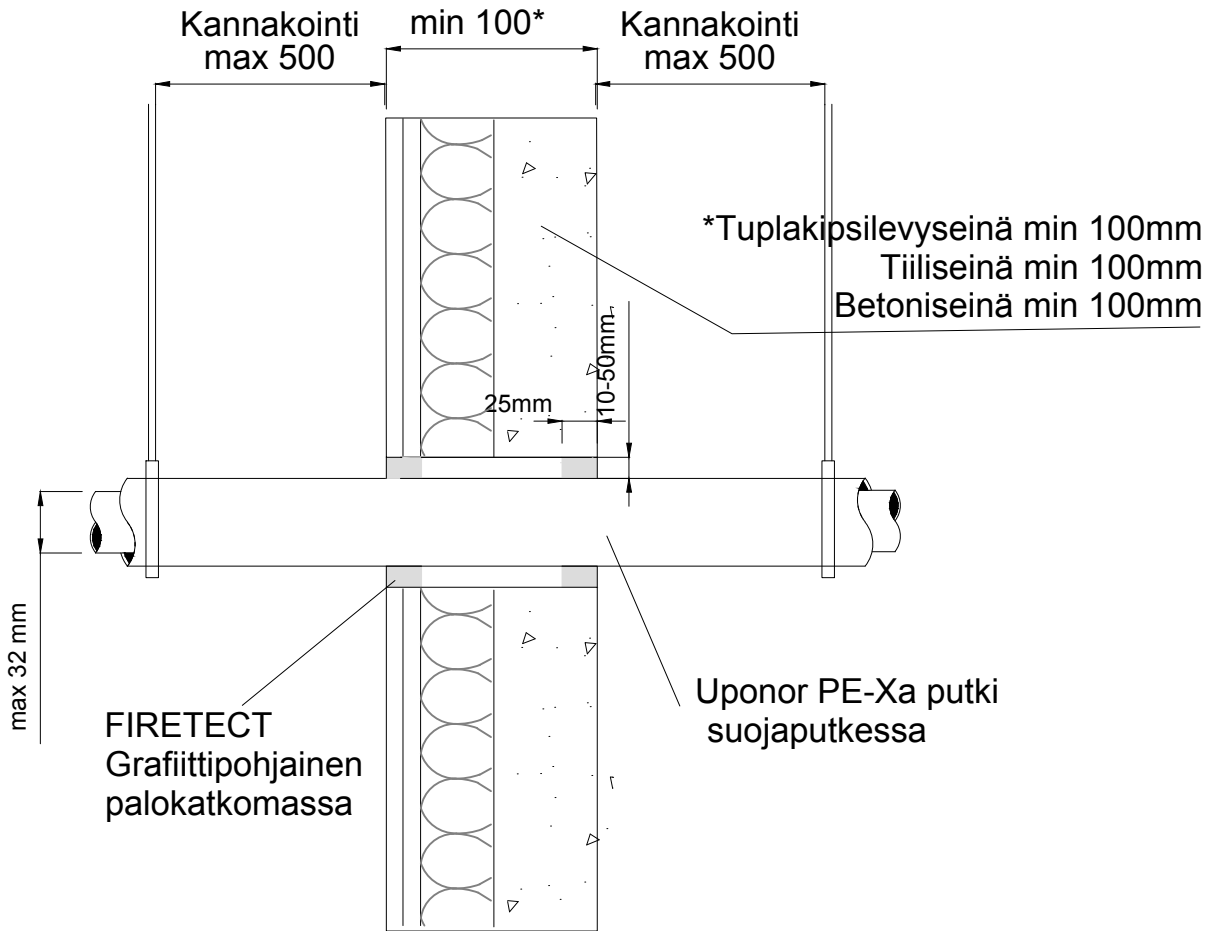
14/0273

DET -TUNNUS

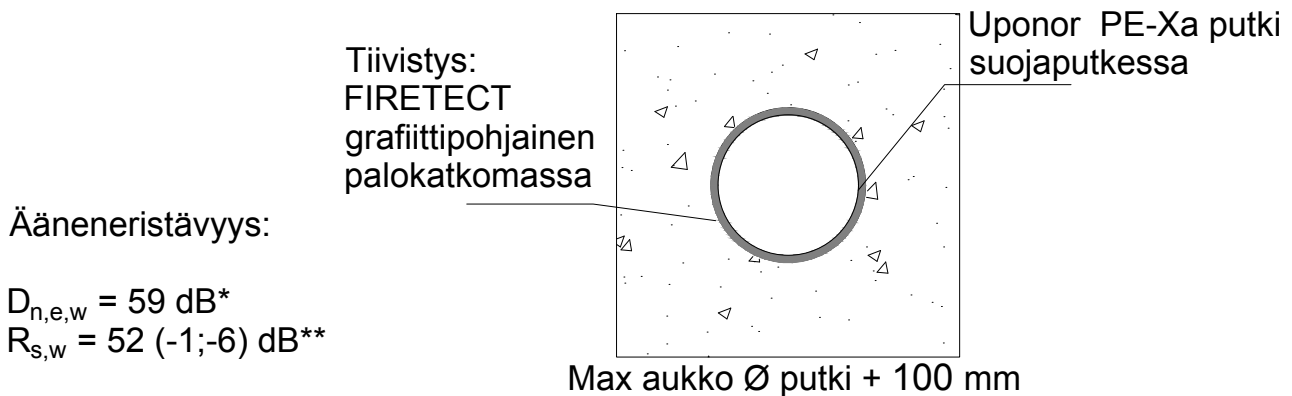
PexPSA1

EI MITTAKAAVASSA

Jos rako putken ja reiän reunan välissä on yli 50 mm käytetään Firetectin pinnoitettua kivivillalevyä, jolla reikää pienennetään. Pienennykseen käytetään kahta pinnoitettua villalevyä, joiden asennus ulkopinta seinäpinnan tasoon. Pienennettyyn reikään toteutetaan palokatko tämän detaljin mukaan.



Putken seinämävahvuus 2,2-4,4 mm



Ääneneristävyys:

$D_{n,e,w} = 59 \text{ dB}^*$
 $R_{s,w} = 52 \text{ (-1;-6) dB}^{**}$

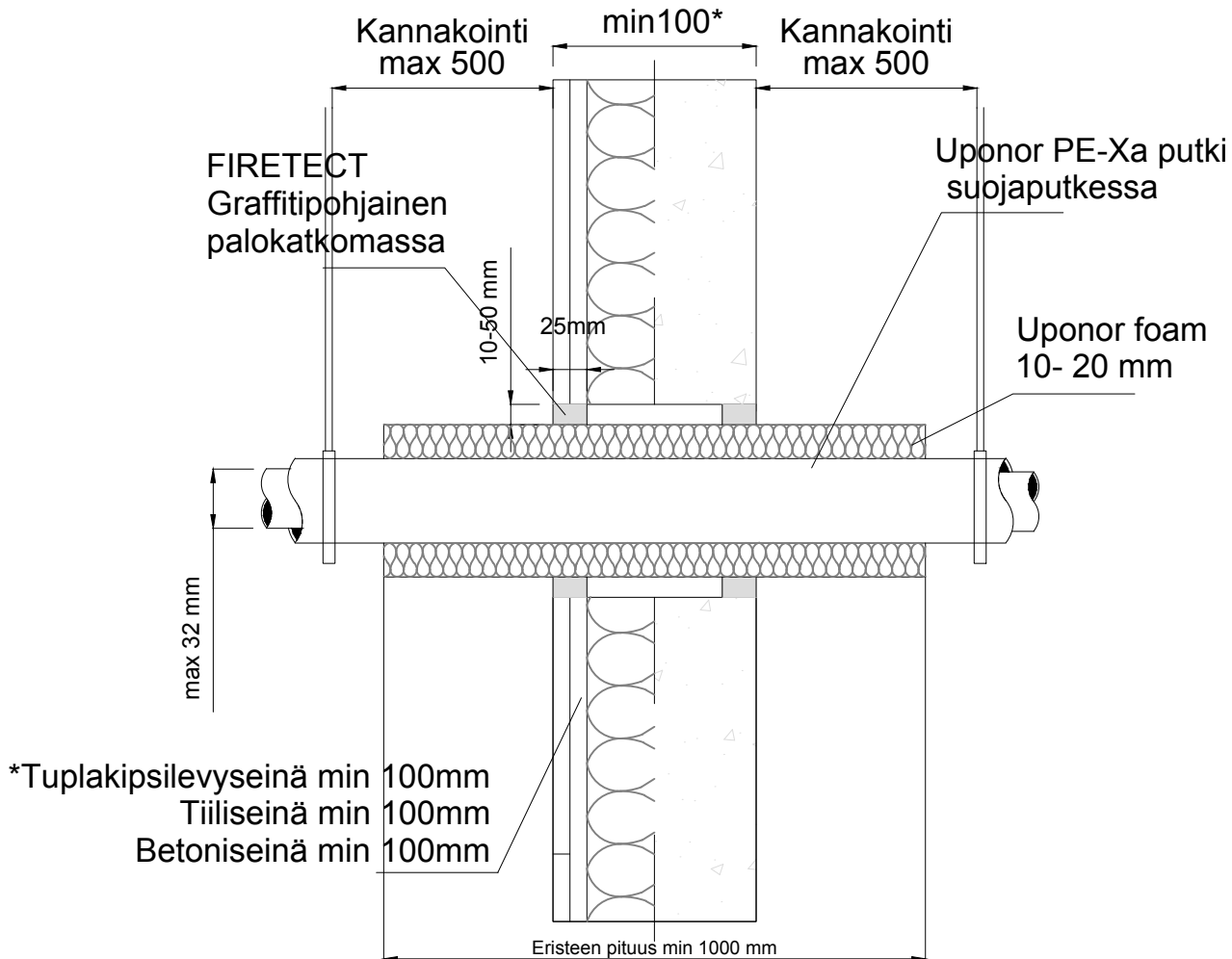
*Testattu EN ISO 10440-2:2010 mukaan (vaatii taustavillan)

**Testattu EN ISO 717-1:2013 mukaan (vaatii taustavillan)

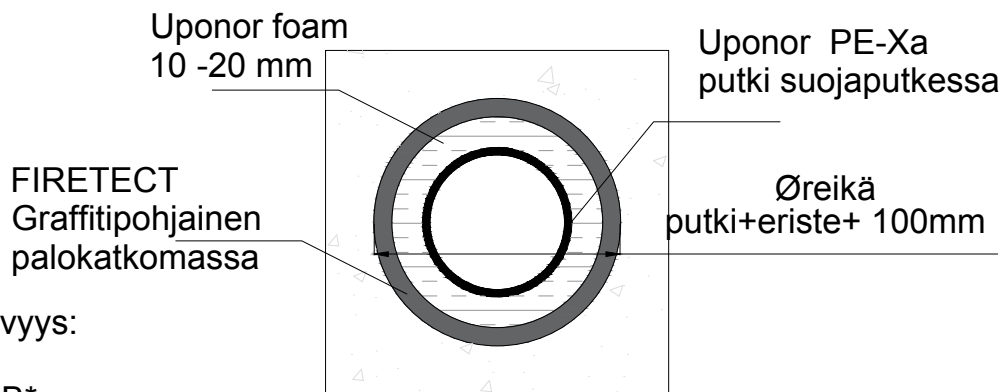
FIREL	SISÄLTÖ Uponor PE-Xa putki väliseinässä	PVM 28.10.2017	REV
	PALOLUOKKA EI 120	ETA 14/0273	DET -TUNNUS PexPSB1

EI MITTAKAAVASSA

Jos rako putken ja reiän reunan välissä on yli 50 mm käytetään Firetectin pinnoitettua kivivillalevyä, jolla reikää pienennetään. Pienennykseen käytetään kahta pinnoitettua villalevyä, joiden asennus ulkopinta seinäpinnan tasoon. Pienennettyyn reikään toteutetaan palokatko tämän detaljin mukaan.



Putken seinämävahvuus 2,2-4,4 mm



Ääneneristävyys:

$$D_{n,e,w} = 59 \text{ dB}^*$$

$$R_{s,w} = 52 \text{ (-1; -6) dB}^{**}$$

*Testattu EN ISO 10440-2:2010 mukaan (vaatii taustavillan)

**Testattu EN ISO 717-1:2013 mukaan (vaatii taustavillan)

FIREL

SISÄLTÖ
Uponor PE-Xa putki väliseinässä

PVM
28.10.2017

REV

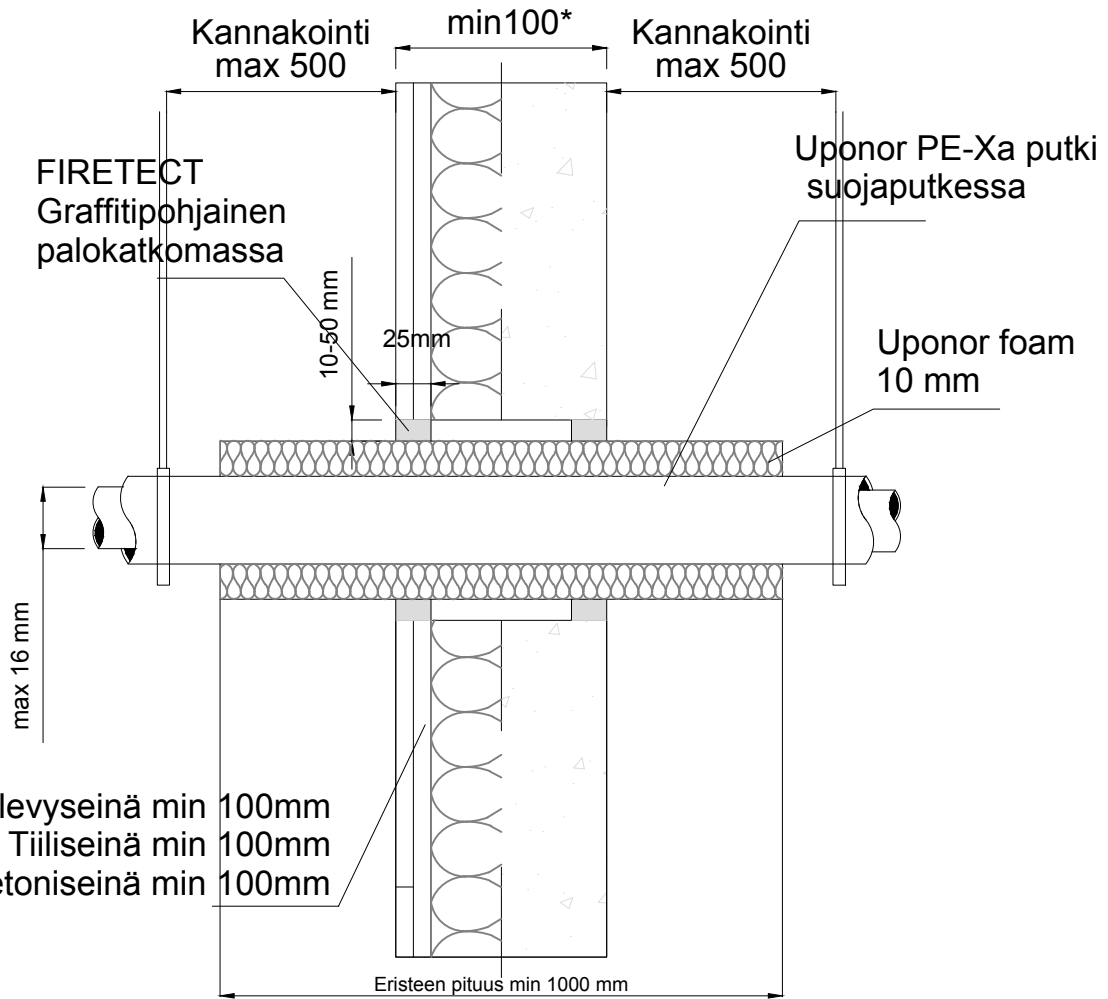
PALOLUOKKA
EI90

ETA
14/0273

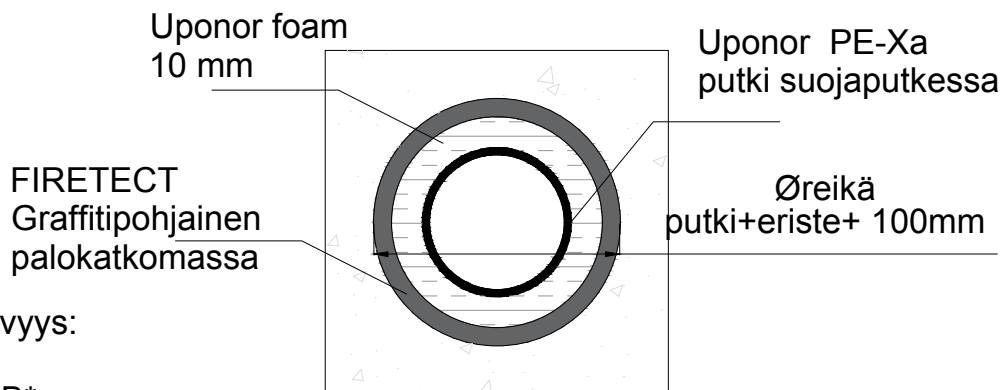
DET -TUNNUS
PexPSB2

EI MITTAKAAVASSA

Jos rako putken ja reiän reunan välissä on yli 50 mm käytetään Firetectin pinnoitettua kivivillalevyä, jolla reikää pienennetään. Pienennykseen käytetään kahta pinnoitettua villalevyä, joiden asennus ulkopinta seinäpinnan tasoon. Pienennettyyn reikään toteutetaan palokatko tämän detaljin mukaan.



Putken seinämävahvuus 2,2-2,5 mm



Ääneneristävyys:

$$D_{n,e,w} = 59 \text{ dB}^*$$

$$R_{s,w} = 52 \text{ (-1;-6) dB}^{**}$$

*Testattu EN ISO 10440-2:2010 mukaan (vaatii taustavillan)

**Testattu EN ISO 717-1:2013 mukaan (vaatii taustavillan)

FIREL

SISÄLTÖ
Uponor PE-Xa putki väliseinässä

PVM
28.10.2017

REV

PALOLUOKKA
EI120

ETA
14/0273

DET -TUNNUS

PexPSB3