

Uponor



Uponor Smatrix Wave PLUS

FI PIKAOPAS

Sisältö

Uponor Smatrix Wave PLUS -komponentit.....	2
Esimerkki järjestelmästä	2
Tekijänoikeudet ja vastuuvapauslauseke.....	3
Johdanto	4
Turvallisuusohjeet	4
Radiotaajuuksia koskeva rajoitus.....	4
Tuotteen oikea hävittämistapa (Sähkö ja elektroniikkaromu).....	4
Pikaopas.....	5
Käyttöpaneelin ja termostaattien käyttöohjeet	5
Asentaminen	7
Termostaatin tai järjestelmälaitteen rekisteröinti keskusyksikköön	9
Useiden keskusyksiköiden rekisteröinti	10
Kanavan tai järjestelmälaitteen rekisteröinnin poistaminen	10
Rekisteröinnin poistaminen kaikista kanavista.....	10
Huoneen ohitus	10
Muut toiminnot.....	10
Tekniset tiedot.....	10

FI



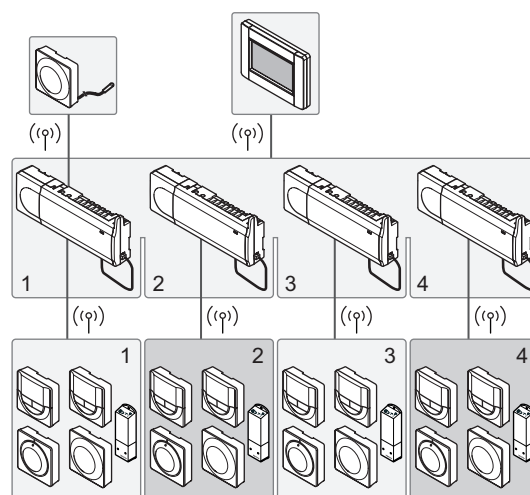
<https://www.uponor.fi/smatrix/downloads.aspx>

Uponor Smatrix Wave PLUS -komponentit

Uponor Smatrix Wave PLUS -järjestelmään voidaan liittää seuraavia komponentteja:

- Uponor Smatrix Wave PLUS Keskusyksikkö X-165 (keskusyksikkö)
- Uponor Smatrix Wave PLUS Käyttöpaneeli I-167 (käyttöpaneeli)
- Uponor Smatrix Wave Vakiotermostaatti T-165/T-165 POD (vakiotermostaatti T-165/T-165 POD)
- Uponor Smatrix Wave Digitaalinen termostaatti T-166 (digitaalinen termostaatti T-166)
- Uponor Smatrix Wave PLUS Digitaalinen termostaatti D+RH T-167 (digitaalinen termostaatti T-167)
- Uponor Smatrix Wave Digitaalinen termostaatti Prog.+RH T-168 (digitaalinen termostaatti T-168)
- Uponor Smatrix Wave Termostaatti Julkinen T-163 (julkinen T-163-termostaatti)
- Uponor Smatrix Wave Antenni A-165 (antenni A-165)
- Uponor Smatrix Wave Slave-moduuli M-160 (slave-moduuli M-160)
- Uponor Smatrix Wave Relemoduuli M-161 (relemoduuli M-161)
- Uponor Smatrix Muuntaja A-1XX (muuntaja A-1XX)

Esimerkki järjestelmästä



Tekijänoikeudet ja vastuuvapauslauseke

Uponor on laatinut tämän asennus- ja käyttöoppaan ja koko sen sisällön vain tietojen antamiseksi. Oppaan sisältö (piirroksat, logot, kuvakkeet, tekstit ja kuvat mukaan lukien) on tekijänoikeuksien alainen ja maailmanlaajuisten tekijänoikeus- ja sopimusehtolakien suojaama. Käyttämällä opasta sitoudut noudattamaan kaikkia maailmanlaajuisia tekijänoikeuslakeja. Minkä tahansa tämän oppaan sisältämän osan muuttaminen tai käyttäminen muuhun tarkoitukseen on rikkomus Uponorin tekijänoikeuksia, tavaramerkkiä tai muita omistusoikeuksia vastaan.

Oppaan lähtökohtana on, että kaikki tarvittavat turvallisuusstoimenpiteet on tehty ja että:

- oppaassa kuvatus järjestelmän ja kaikki sen sisältämät komponentit valitsee, suunnittelee ja asentaa sekä käynnistää valtuutettu ja ammattitaitoinen suunnittelija ja asentaja (asennushetkellä) voimassa olevien, Uponorin toimittamien asennusohjeiden sekä kaikkien sovellettavissa olevien rakennus- ja putkityömääräysten ja muiden vaatimusten ja ohjeiden mukaisesti;
- kyseistä järjestelmää tai mitään sen osaa ei ole altistettu (tilapäisesti tai jatkuvasti) tuotteeseen painettujen tai Uponorin toimittamissa ohjeissa ilmoitettujen lämpötila-, paine- ja/tai jänniterajoitusten ulkopuolisille olosuhteille;
- kyseinen järjestelmä ja kaikki sen osat pidetään alkuperäisessä asennuspaikassa eikä niitä korjata, uudelleensijoiteta tai muuteta ilman Uponorin kirjallista hyväksyntää;
- kyseinen järjestelmä ja kaikki sen osat on liitetty juomavesikelpoiseen laitteistoon tai vastaaviin putki-, lämmitys- ja/tai jäähdytystuotteisiin, jotka Uponor on hyväksynyt tai määrittänyt sopivaksi;
- kyseistä järjestelmää tai mitään sen osaa ei liitetä tai käytetä muiden kuin Uponorin tuotteiden, osien tai komponenttien kanssa, ellei Uponor ole nimenomaisesti hyväksynyt tai määrittänyt niitä sopivaksi; ja että
- kyseisessä järjestelmässä tai missään osassa ei näy merkkejä muuttamisesta, väärinkäytöstä, riittämättömästä kunnossapidosta, epäasiallisesta varastoinnista, laiminlyönneistä tai tahattomista vaurioista ennen asennusta ja järjestelmän käyttöönottoa.

Vaikka Uponor on tehnyt kaikkensa tämän oppaan tietojen oikeellisuuden varmistamiseksi, se ei kuitenkaan vakuuta tai takaa minkään tässä esitetyn tiedon oikeellisuutta. Uponor pidättää oikeuden muuttaa tässä oppaassa ilmoitettuja tietoja ja kuvauksia tai lopettaa kuvatus Uponor Smatrix Wave PLUS -järjestelmän valmistamisen koska tahansa ilman ennakoilmoitusta tai velvoitteita. Opas on laadittu "sellaisena kuin se on", ilman mitään suoraa tai epäsuoraa takuuta. Tiedon oikeellisuus tulee tarkastaa puolueettoman henkilön toimesta ennen kuin sitä käytetään millään tavoin.

Uponor sanoutuu irti täydessä lainsäädännön sallimassa laajuudessa kaikista suorista ja epäsuorista takuista, epäsuorat takuut kaupakelpoisuudesta, soveltuvuudesta tiettyyn tarkoitukseen sekä loukkaamattomuudesta mukaan lukien mutta niihin rajoittumatta.

Tämä vastuuvapauslauseke käsittää oppaan tarkkuuden, luotettavuuden ja oikeellisuuden, mutta ei rajoitu siihen.

Missään olosuhteissa Uponoria ei voi pitää vastuussa mistään epäsuorista, erityisistä, satunnaisista tai seurannallisista vahingoista tai menetyksistä, jotka ovat aiheutuneet materiaalien tai oppaan tietojen käytöstä tai kyvyttömyydestä täyttää niitä, tai mistään virheiden, poisjättämisten tai muiden oppaassa ilmenevien epätarkkuuksien aiheuttamista vaateista, silloinkaan, kun Uponorille on ilmoitettu tällaisten vahinkojen mahdollisuudesta.

Tämä vastuuvapauslauseke tai mitkään oppaassa esitetyt varaukset eivät rajoita kuluttajien lakisääteisiä oikeuksia.

Johdanto

Tämä pikaopas on tarkoitettu kokeneiden asentajien muistin tueksi. Suosittelemme koko ohjekirjan lukemista ennen säätöjärjestelmän asennusta.

Turvallisuusohjeet

Oppaassa käytetyt varoitukset

Tässä oppaassa käytetään seuraavia kuvakkeita Uponorin laitteistojen asennukseen ja käyttämiseen liittyvien erityishuomioiden yhteydessä:



VAARA!

Loukkaantumisvaara. Varoitusten huomiotta jättäminen voi johtaa loukkaantumisiin tai komponenttien vioittumiseen.



VAROITUS!

Varoitusten huomiotta jättäminen voi johtaa toimintahäiriöihin.

Turvatoimenpiteet

Noudata seuraavia ohjeita kaikkien Uponor-laitteistojen asennuksen ja käytön yhteydessä:

- Lue asennus- ja käyttöoppaan ohjeet ja noudata niitä.
- Asennuksen saa suorittaa vain ammattitaitoinen henkilö ja se on tehtävä paikallisten määräysten mukaisesti.
- Järjestelmään ei saa tehdä muutoksia tai ratkaisuja, joita ei ole kuvattu tässä oppaassa.
- Ennen kytkentöjen tekemistä laitteen virransyöttö on katkaistava kokonaan.
- Uponor-komponentteja ei saa puhdistaa vedellä.
- Uponor-komponentteja ei saa altistaa syttyville kaasuille tai höyryille.

Valmistaja ei vastaa mistään vauriosta tai toimintahäiriöstä, jonka syynä voi olla näiden ohjeiden laiminlyönti.

Virtalähde



VAARA!

Uponor-järjestelmä käyttää 50 Hz 230 V AC -jännitettä. Häätötilanteen syntyessä virransyöttö on katkaistava välittömästi.

Tekniset rajoitteet



VAROITUS!

Häiriöiden välttämiseksi liitäntä-/datakaapelit on pidettävä erillään yli 50 V:n virtajohdoista.

Radiotaajuuksia koskeva rajoitus

Uponor-järjestelmä käyttää radiosignaaleja. Käytetty taajuus on varattu samantyyppisiin käyttötarkoituksiin, ja mahdollisuus muiden radiolähteiden aiheuttamiin lähetyshäiriöihin on vähäinen.

Joskus moitteetonta radioyhteyttä ei ehkä kuitenkaan saada. Lähetyksen kantama riittää useimmille soveluksille, mutta kaikissa rakennuksessa on erityyppisiä, lähetystä haittaavia esteitä ja vastaanottoetäisyyttä rajoittavia tekijöitä. Mikäli yhteysongelmia esiintyy, suosittelemme antennin siirtämistä parempaan paikkaan ja välttämään Uponor-radioyksiköiden sijoittamista lähemmäksi näiden harvoin ilmenevien ongelmien ratkaisemiseksi.

Tuotteen oikea hävittämistapa (Sähkö ja elektroniikkaromu)



HUOM!

Nämä määräykset ovat voimassa Euroopan Unionin alueella ja muissa Euroopan maissa, joissa jätteiden lajittelu on käytössä.



Tämä merkki tuotteessa tai sen dokumenteissa merkitsee, että tuotetta ei saa toimittaa käyttöönsä päätteeksi kaatopaikalle sekajätteen joukossa. Sekajätteenä hävitetty tuote voi olla haitallinen ympäristölle tai terveydelle, ja sen vuoksi tuote on toimitettava erikseen asianmukaiseen kierrätyspisteeseen arvokkaiden materiaalien kierrättämiseksi.

Kotitaloudet saavat tietoja kierrätyspisteistä ja -määräyksistä joko tuotteen myyneeltä yritykseltä tai kuntansa viranomaisilta.

Yrityskäyttäjien kannattaa ottaa yhteyttä tuotteen myyneeseen liikkeeseen ja tarkastaa sen kanssa ostosopimuksessa mainitut ehdot. Tuotetta ei saa hävittää muiden kaupallisesta toiminnasta syntyvien jätteiden joukossa.

Pikaopas



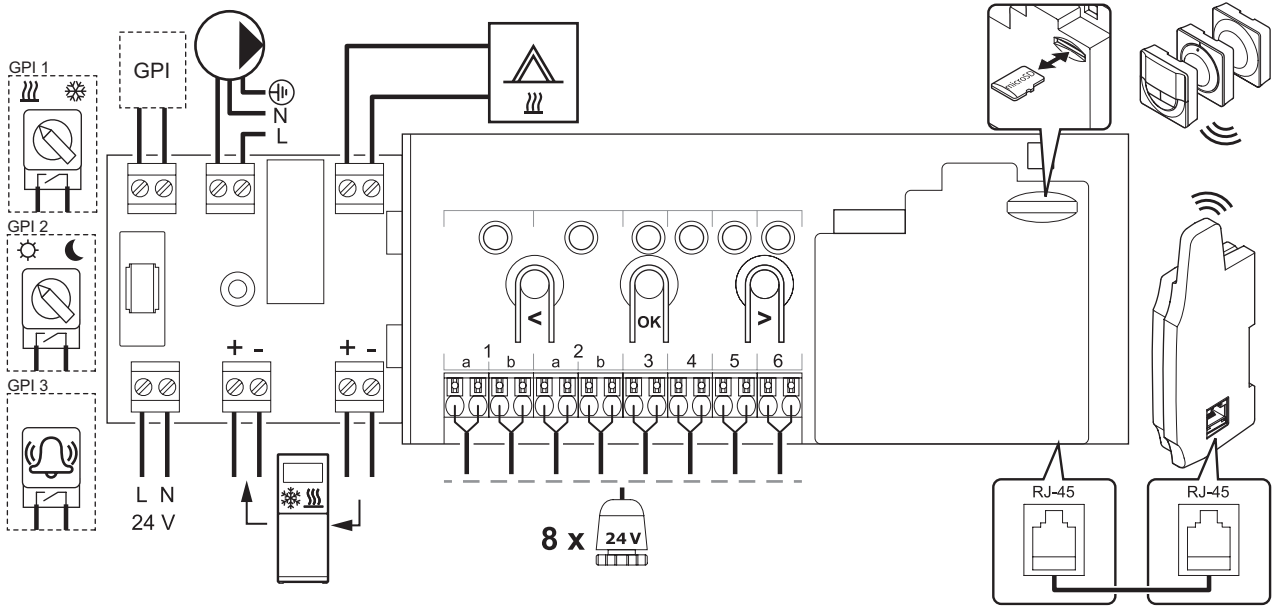
HUOM!

Tämä pikaopas on tarkoitettu kokeneiden asentajien muistin tueksi. Suosittelemme koko ohjekirjan lukemista ennen säätöjärjestelmän asennusta.



VAARA!

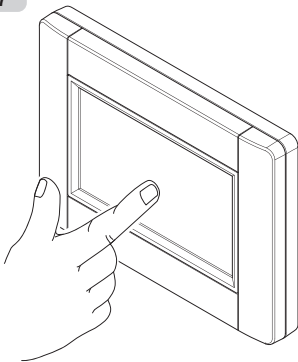
Suljettujen 230 V AC -suojakoteloiden takana olevien komponenttien asennus- ja huoltotöitä saa tehdä vain ammattitaitoinen sähköasentaja.



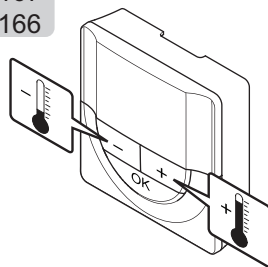
FI

Käyttöpaneelin ja termostaattien käyttöohjeet

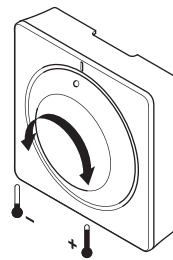
I-167



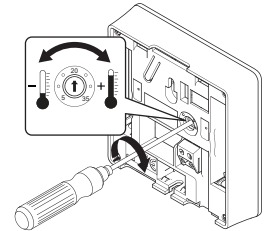
T-168
T-167
T-166

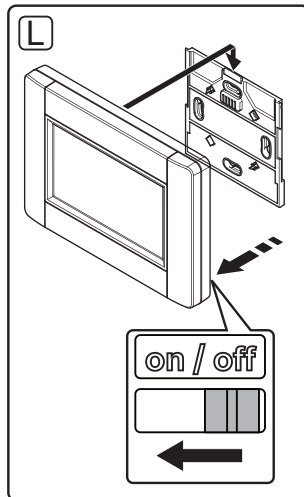
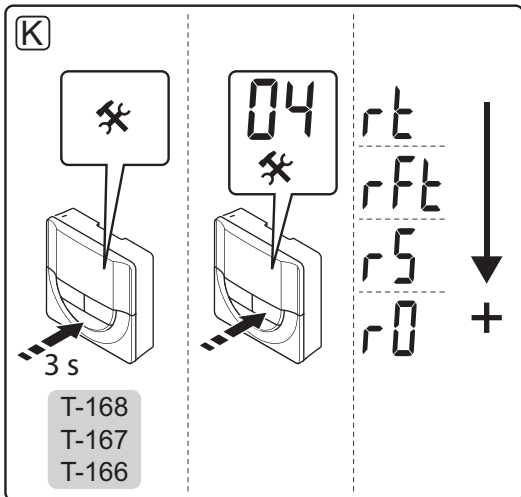
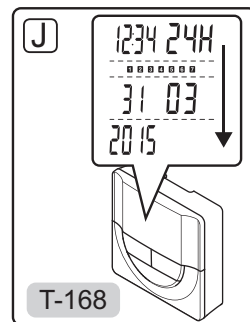
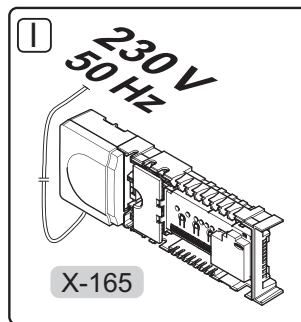
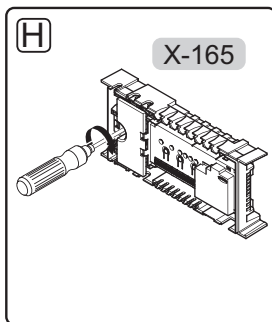
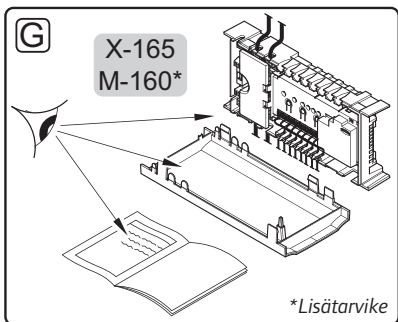
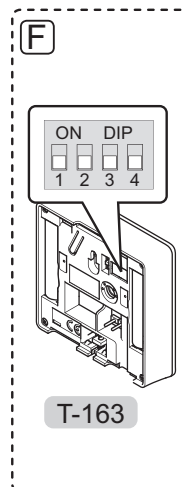
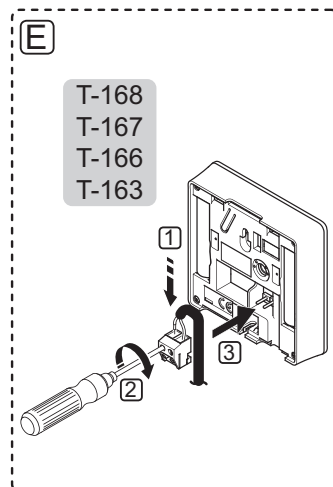
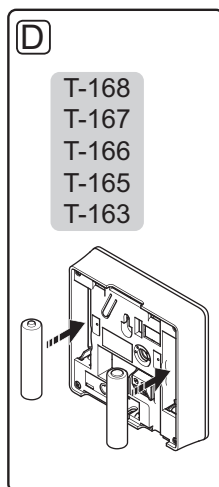
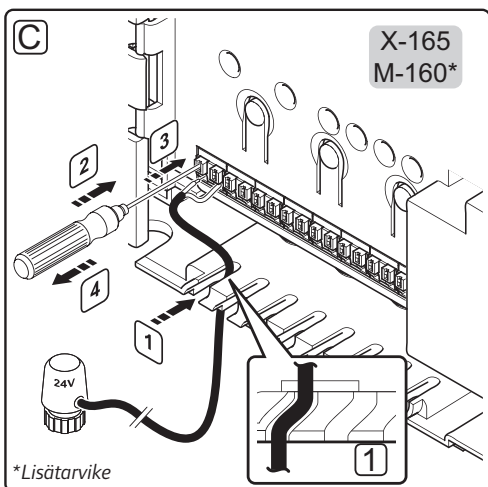
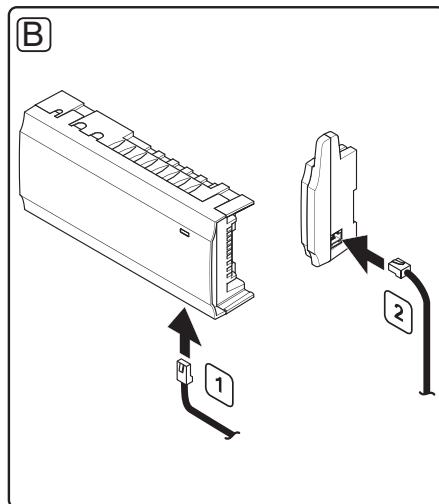
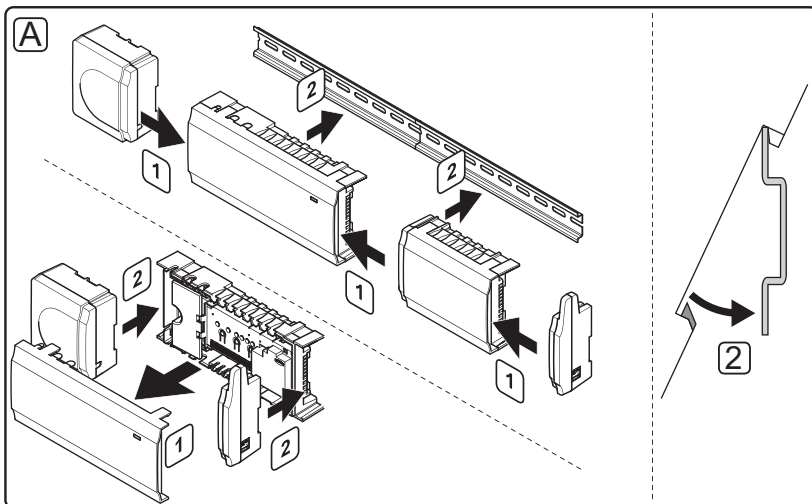


T-165



T-163





Asentaminen



VAARA!

Muuntajamoduuli on raskas ja saattaa irrota, mikäli keskusyksikköä pidetään ylösalaisin ilman suojakoteloä.



HUOM!

Muuntajan ja keskusyksikön piirikortin väliset kaapelit on irrotettava ennen komponenttien erottamista.



HUOM!

Liitä jokaiseen kanavaan vain yksi toimilaitte. Kanavissa 01 ja 02 on kaksi lähtöliitäntää (a ja b) kahdelle toimilaitteelle.



VAROITUS!

Varmista, että kaikki toimilaitteet on liitetty oikeisiin kanaviin niin, että termostaatit säätävät oikeita piirejä.



HUOM!

Ennen järjestelmälaitteen rekisteröintiä järjestelmään on rekisteröitävä vähintään yksi termostaatti.



HUOM!

Yhteen käyttöpaneeliin voidaan rekisteröidä enintään neljä keskusyksikköä.



VAROITUS!

Mikäli järjestelmässä on käytettävissä enemmän kuin yksi keskusyksikkö, termostaatti rekisteröidään järjestelmälaitteeksi master-keskusyksikköön.



VAROITUS!

Julkisten tilojen termostaattien kytkimet on asetettava ennen termostaatin rekisteröintiä.



VAROITUS!

Julkisten tilojen termostaattien kytkimiin on asetettava jokin käytettävissä olevista toiminnoista, muutoin termostaatin rekisteröinti ei onnistu.

- Asenna koko laitteisto, tai osa siitä, seinään joko DIN-kiskon tai ruuvien ja tulppien avulla.
Jos keskusyksikkö on asennettu metallikotelon sisään, antenni on asennettava kotelon ulkopuolelle.
- Kytke antenni keskusyksikköön laitteistoon kuuluvalla antennijohdolla.
- Kytke toimilaitteet.
- Asenna termostaattien paristot.

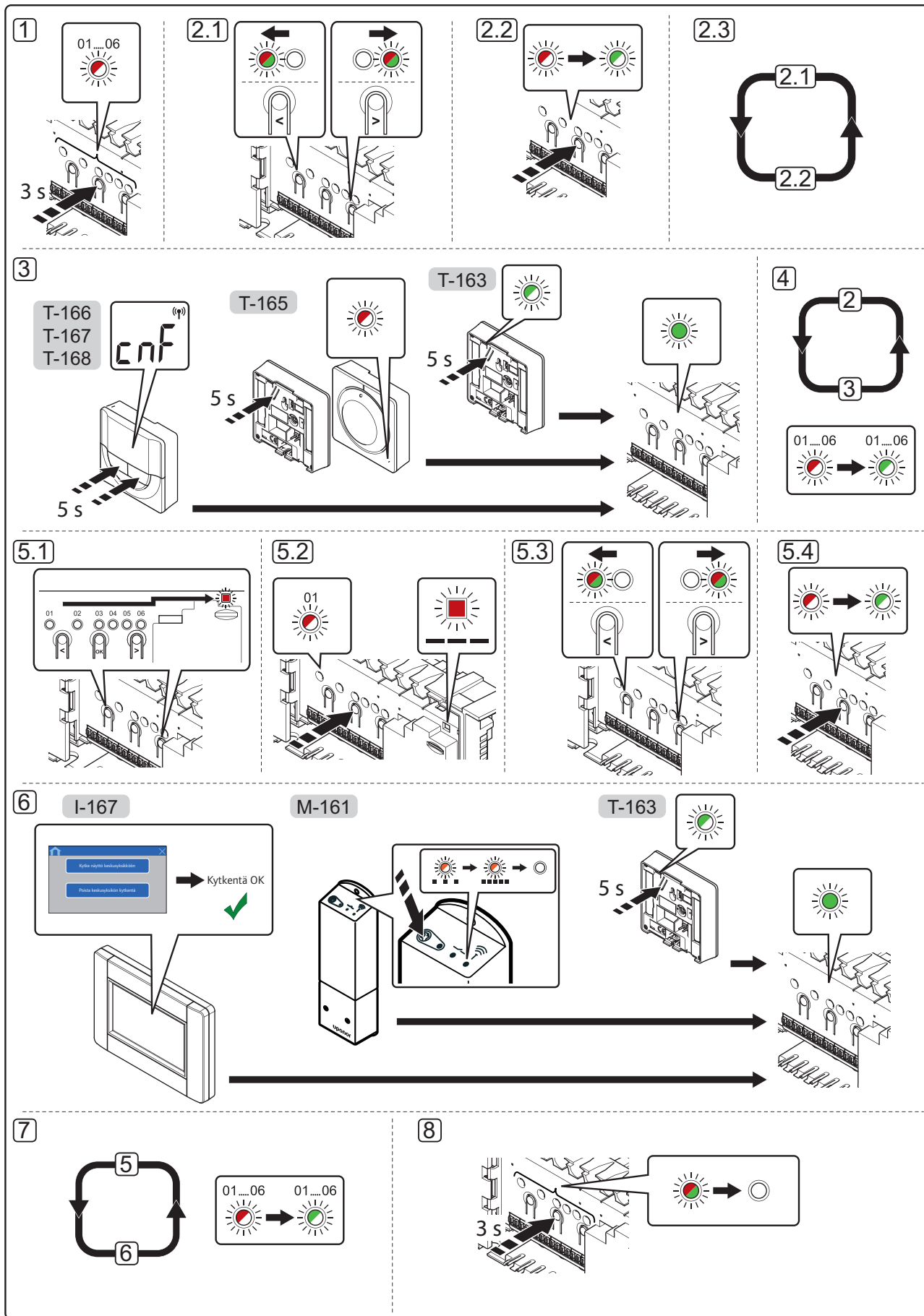
E. Yhdistä mahdollinen ulkoinen anturi (vain yhteensopivat termostaatit).

F. Aseta julkisten T-163-termostaattien DIP-kytkimet.

Toiminta*	Kytkin			
	1	2	3	4
Normaali huonetermostaatti	off	off	off	off
Normaali huonetermostaatti lattia-anturilla	on	off	off	off
Normaali huonetermostaatti tai järjestelmälaite ulkolämpötila-anturilla	off	on	off	off
Järjestelmälaite lämpötila-anturilla lämmitys/viilennys vaihtokytkentään	off	off	on	off
Järjestelmälaite, jonka anturituloliitäntää käytetään Comfort/ECO-vaihtokytkentään	off	off	off	on
Etäanturi	off	on	off	on
Järjestelmälaite, jonka anturituloliitäntää käytetään lämmitys/viilennys-vaihtokytkentään	off	off	on	on

* Useita keskusyksikköjä sisältävässä Wave PLUS -järjestelmässä termostaatin rekisteröinti järjestelmälaitteeksi edellyttää, että se on rekisteröity master-keskusyksikköön.

- Tarkasta, että kaikki kytkennät on tehty loppuun ja oikealla tavalla:
 - Toimilaitteet
 - Lämmitys-/jäähdytyskytkentä
 - Kiertovesipumppu
- Varmista, että keskusyksikön 230 V AC -kotelo on kiinni ja sen kiinnitysruuvi kiristetty.
- Liitä virtajohto 230 V AC pistorasiaan, tai tee sähköliitäntä jakorasiaan, mikäli paikalliset määräykset sitä vaativat.
- Aseta termostaatteihin päivämäärä ja kellonaika (vain digitaaliset termostaatit T-168).
- Valitse termostaattien ohjaustila (asetusvalikko04, vain digitaaliset termostaatit). Oletusasetus: **RT** (normaali huonetermostaatti).
- Kytke käyttöpaneeliin virta ja liitä se latauslaitteeseen.
- Noudata käyttöpaneelin opastettua käynnistystä rekisteröintivaiheeseen asti.
- Rekisteröi termostaatit, käyttöpaneeli ja muut järjestelmälaitteet, tässä järjestyksessä (seuraava sivu).



Termostaatin tai järjestelmälaitteen rekisteröinti keskusyksikköön



HUOM!

Ennen järjestelmälaitteen rekisteröintiä järjestelmään on rekisteröitävä vähintään yksi termostaatti.

Huonetermostaattien ja järjestelmälaitteiden (käyttöpaneeli ym.) rekisteröinti keskusyksikköön:

1. Paina keskusyksikön **OK**-painiketta noin 3 sekuntia, kunnes kanavan 1 (tai ensimmäisen rekisteröimättömän kanavan) merkkivalo alkaa vilkkua punaisena.

2. Toimilaitteen kanavan valitseminen

2.1 Siirrä kohdistin (punainen valo vilkkuu) halutun kanavan kohdalle painikkeiden < ja > avulla.

2.2 Valitse rekisteröintikanava **OK**-painikkeella. Valitun kanavan merkkivalo alkaa vilkkua vihreänä.

2.3 Toista vaiheita 2.1 ja 2.2, kunnes kaikki termostaattiin rekisteröitävät kanavat on valittu (merkkivalot vilkkuvat vihreinä).

Huomaa! Suosittelemme termostaatin kaikkien kanavien rekisteröintiä samalla kerralla.

3. Termostaatin rekisteröinti

Termostaatti T-163 termostaattina, useita toimintoja

3.1 Paina termostaatissa olevaa rekisteröintipainiketta kevyesti niin kauan, että merkkivalo (rekisteröintipainikkeen yläpuolella olevassa aukossa) alkaa vilkkua vihreänä. Valitun kanavan merkkivalo alkaa palaa keskusyksikössä vihreänä, kun rekisteröinti on valmis.

Termostaatti T-165

3.1 Paina termostaatissa olevaa rekisteröintipainiketta kevyesti niin kauan, että merkkivalo termostaatin etupuolella alkaa vilkkua. Valitun kanavan merkkivalo alkaa palaa keskusyksikössä vihreänä, kun rekisteröinti on valmis.

Termostaattit T-166, T-167 ja T-168

3.1 Paina termostaatin - ja + -painikkeita samanaikaisesti, kunnes näyttöön tulee teksti **CnF** (konfiguroi) ja tiedonsiirtokuvake. Valitun kanavan merkkivalo alkaa palaa keskusyksikössä vihreänä, kun rekisteröinti on valmis.

4. Rekisteröi loput termostaattit toistamalla vaiheet 2 ja 3.

5. Järjestelmälaitteen kanavan valinta

5.1 Siirrä kohdistin painikkeella < tai > virran merkivalon kohdalle (punainen valo vilkkuu).

5.2 Vaihda järjestelmäkannan rekisteröintitilaan painamalla **OK**-painiketta. Virran merkkivalo vilkkuu kaavalla pitkä välähdys - lyhyt tauko - pitkä välähdys, ja kanavan 1 merkkivalo vilkkuu punaisena.

5.3 Valitse järjestelmäkannan, ks. alla oleva lista.

1 = Kosketusnäyttö, käyttöpaneeli

2 = Relemoduuli

3 = Julkinen termostaatti ulkoanturilla

4 = Julkinen termostaatti lämmitys/viilennyskytkennällä koskettimesta tai lämmitys/viilennyskytkennällä anturin tuloliitännästä

5 = Julkinen termostaatti Comfort/ECO-kytkennällä

5.4 Valitse järjestelmäkannan painamalla **OK**-painiketta. Kanavan merkkivalo alkaa vilkkua vihreänä.

6. Järjestelmälaitteen rekisteröinti

Käyttöpaneeli I-167

6.1 Aloita rekisteröinti painamalla **Kytke näyttö keskusyksikköön** valikossa **Radioyhteys (Päävalikko > Perusasetus)** tai **Opastettu käynnistys**.

6.2 Käyttöpaneeli rekisteröidään keskusyksikköön. Kun valitun kanavan merkkivalo alkaa palaa keskusyksikössä vihreänä, rekisteröinti on valmis.

Termostaatti T-163 järjestelmälaitteena, useita toimintoja

6.1 Paina termostaatissa olevaa rekisteröintipainiketta kevyesti niin kauan, että merkkivalo (rekisteröintipainikkeen yläpuolella olevassa aukossa) alkaa vilkkua vihreänä. Kun valitun kanavan merkkivalo alkaa palaa keskusyksikössä vihreänä, rekisteröinti on valmis.

Relemoduuli M-161

6.1 Paina relemoduulin rekisteröintipainiketta, kunnes moduulin merkkivalot alkavat vilkkua hitaasti. Valitun kanavan merkkivalo alkaa palaa keskusyksikössä vihreänä, ja relemoduulin merkkivalot alkavat vilkkua nopeasti ja sammuvat muutaman sekunnin kuluttua.

7. Rekisteröi loput järjestelmälaitteet toistamalla vaiheet 5 ja 6.

8. Rekisteröinnin päättäminen

Paina keskusyksikön **OK**-painiketta noin 3 sekunnin ajan, kunnes vihreät merkkivalot sammuvat ja järjestelmä palaa käyttötilaan.

Useiden keskusyksiköiden rekisteröinti

Yhteen käyttöpaneeliin voidaan rekisteröidä enintään neljä keskusyksikköä.

Ks. lisätietoja kohdasta *Termostaatin tai käyttöpaneelin rekisteröinti keskusyksikköön.*

Kanavan tai järjestelmälaitteen rekisteröinnin poistaminen

Jos kanava tai järjestelmälaitte on väärin rekisteröity tai jos termostaatin rekisteröinti on tehtävä uudelleen, voimassa oleva rekisteröinti voidaan poistaa keskusyksiköstä.



HUOM!

Myös keskusyksikön rekisteröinti on poistettava käyttöpaneelistä. Poista rekisteröinti valikkokohdasta **Päävalikko > Perusasetus > Radioyhteys.**

Kanavan rekisteröinnin poistaminen:

1. Siirry rekisteröintitilaan. Kanavan 1 tai ensimmäisen rekisteristä poistetun kanavan merkkivalo vilkkuu punaisena.
2. Järjestelmälaitteen (käyttöpaneeli ym.) rekisteröinnin poistaminen vaatii siirtymistä järjestelmäkanavan rekisteröintitilaan. Virran merkkivalo vilkkuu kaavalla pitkä välähdys - lyhyt tauko - pitkä välähdys, ja kanavan 1 merkkivalo vilkkuu punaisena/vihreänä.
3. Poista rekisteröinti siirtämällä kohdistin (vilkkuu punaisena) rekisteristä poistettavan kanavan (vilkkuu vihreänä, jos on rekisteröity) kohdalle painikkeen < tai > avulla.
4. Paina painikkeita < ja > yhtä aikaa, (noin 5 sekuntia) kunnes valitun kanavan merkkivalo alkaa vilkkua punaisena.

Rekisteröinnin poistaminen kaikista kanavista

Mikäli yksi tai useampi kanava (termostaatin ja järjestelmälaitteet) on rekisteröity väärin, kaikki rekisteröinnit voidaan poistaa myös yhtä aikaa.



HUOM!

Myös keskusyksikön rekisteröinti on poistettava käyttöpaneelistä. Poista rekisteröinti valikkokohdasta **Päävalikko > Perusasetus > Radioyhteys.**

Kaikkien kanavien rekisteröinti poistetaan seuraavasti:

1. Siirry rekisteröintitilaan. Kanavan 1 tai ensimmäisen rekisteristä poistetun kanavan merkkivalo vilkkuu punaisena.
2. Paina painikkeita < ja > yhtä aikaa, kunnes kaikkien kanavien merkkivalo sammuu yhtä lukuun ottamatta (noin 10 sekuntia). Yksi merkkivalo jää vilkkumaan punaisena.

Huoneen ohitus

Ohitusasetuksiin pääsee vain, mikäli keskusyksikkö on rekisteröity käyttöpaneeliin.

1. Siirry käyttöpaneelissa valikkoon **Huoneen ohitus, Päävalikko > Järjestelmäasetukset > Huoneen ohitus.**
2. Valitse keskusyksikkö.
3. Voit valita enintään kaksi huonetta.
4. Tallenna valinta ja poistu valikosta painamalla painiketta **Vahvista.**

Muut toiminnot

Varsinainen ohjekirja sisältää lisätietoja muista toiminnoista: Järjestelmän automaattinen tasapainotus, Lämpöpumpujen integrointi, Viilennys, Comfort/ECO-asetukset, U@home, Huoneohjaus, kiertoveden seuranta jne.

Tekniset tiedot

Yleiset	
IP	IP20 (IP: laitteen koteloituokka ulkoisia vaikutuksia (mm. kosketus, pöly ja vesi) vastaan)
Ympäristön maks. RH-arvo (suhteellinen kosteus)	85 %/20 °C
Käyttöpaneeli (vain Wave PLUS)	
CE-merkintä	
Pienjännitetestit	EN 60730-1* ja EN 60730-2-1**
EMC-testit (sähkömagneettinen yhteensopivuus)	EN 60730-1
Virtalähde	230 V AC +10/-15 %, 50 Hz pistorasia tai mini-USB-liitäntä
Toimintalämpötila	0 °C – +45 °C
Säilytyslämpötila	-20 °C – +70 °C
Keskusyksikkö/käyttöpaneeli SD-kortti (vain Wave PLUS)	
Tyyppi	mikro-SDHC, UHS tai Standard
Kapasiteetti	4 GB – 32 GB, FAT 32 -alustus
Nopeus	Luokka 4 – 10 (tai suurempi)

Antenni	
Virtalähde	Keskusyksiköltä
Radiotaajuus	868,3 MHz
Lähtimen käyttösuhde	< 1 %
Vastaanottimen luokka	2

Termostaatti	
CE-merkintä	
Pienjännitetestit	EN 60730-1* ja EN 60730-2-9***
EMC-testit (sähkömagneettinen yhteensopivuus)	EN 60730-1* ja EN 301-489-3**
ERM-testit (sähkömagneettinen yhteensopivuus ja radiospektriasiat)	EN 300 220-3
Virtalähde	2x alkali 1,5 V AAA
Jännite	2,2 V - 3,6 V
Toimintalämpötila	0 °C – +45 °C
Säilytyslämpötila	-10 °C – +65 °C
Radiotaajuus	868,3 MHz
Lähtimen käyttösuhde	< 1 %
Liittimet (termostaateissa)	0,5 mm ² - 2,5 mm ²

Relemoduuli	
CE-merkintä	
Pienjännitetestit	EN 60730-1* ja EN 60730-2-1***
EMC-testit (sähkömagneettinen yhteensopivuus)	EN 60730-1* ja EN 301-489-3**
ERM-testit (sähkömagneettinen yhteensopivuus ja radiospektriasiat)	EN 300 220-3
Virtalähde	230 V AC +10/-15 %, 50 Hz tai 60 Hz
Toimintalämpötila	0 °C – +50 °C
Säilytyslämpötila	-20 °C – +70 °C
Enimmäiskulutus	2 W
Relelähdöt	230 V AC +10/-15 %, 250 V AC 8 A maksimi
Virtaliitäntä	1 m johto europistokkeella (poikkeuksena UK)
Liittimet	Maks. 4,0 mm ² jäykkä tai 2,5 mm ² taipuisa johdinholkein

Keskusyksikkö	
CE-merkintä	
Pienjännitetestit	EN 60730-1* ja EN 60730-2-1***
EMC-testit (sähkömagneettinen yhteensopivuus)	EN 60730-1* ja EN 301-489-3**
ERM-testit (sähkömagneettinen yhteensopivuus ja radiospektriasiat)	EN 300 220-3
Virtalähde	230 V AC +10/-15 %, 50 Hz tai 60 Hz
Sisäinen sulake	T5 F3.15AL 250 V, 5x20 3.15A nopea
Sisäinen sulake, lämpöpumpun lähtö	TR5-T 8.5 mm Wickmann 100 mA hidas
Toimintalämpötila	0 °C – +45 °C
Säilytyslämpötila	-20 °C – +70 °C
Enimmäiskulutus	45 W
Pumpun ja lämmityskattilareleen lähdöt	230 V AC +10/-15 %, 250 V AC 8 A maksimi
Yleiskäytön tuloliitäntä (GPI)	Vain potentiaalivapaa liitos
Lämpöpumpun tulo (vain Wave PLUS)	12 – 24 V DC /5 – 20 mA
Lämpöpumpun lähtö (vain Wave PLUS)	5 – 24 V DC /0.5 – 10 mA, virtanielu ≤ 100 mW
Venttiilien lähtöliitännät	24 V AC, 4 A maksimi
Virtaliitäntä	1 m johto europistokkeella (poikkeuksena UK)
Liittimet virtaliitännälle, pumpulle, GPI:lle ja lämmityskattilalle	Maks. 4,0 mm ² jäykkä tai 2,5 mm ² taipuisa johdinholkein
Liittimet, venttiililähdöt	0,2 mm ² - 1,5 mm ²

*) EN 60730-1 Kotitalouteen ja vastaavaan käyttöön tarkoitetut ohjauslaitteet
-- Osa 1: Yleisvaatimukset

**) EN 60730-2-1 Kotitalouteen ja vastaavaan käyttöön tarkoitetut ohjauslaitteet,
-- Osa 2-1: Erityiset vaatimukset kotitalouskäyttöön tarkoitettuille ohjauslaitteille

***) EN 60730-2-9 Kotitalouteen ja vastaavaan käyttöön tarkoitetut ohjauslaitteet,
-- Osa 2-9: Lämpötilansäätimien erityisvaatimukset

Käyttökelpoinen kaikkialla Euroopassa



Vaatimustenmukaisuusvakuutus

Ilmoitamme täten omalla vastuullamme, että näihin ohjeisiin liittyvät tuotteet täyttävät kaikki olennaiset vaatimukset maaliskuussa 1999 annetun EU-direktiivin R&TTE 1999/5/EY mukaan.



Uponor Suomi Oy
www.uponor.fi

Uponor pidättää oikeuden muuttaa järjestelmään kuuluvia komponentteja ilman ennakkoilmoitusta tuotteiden jatkuvaan parantamiseen ja kehittämiseen liittyvien toimintaperiaatteidensa mukaisesti.

Uponor