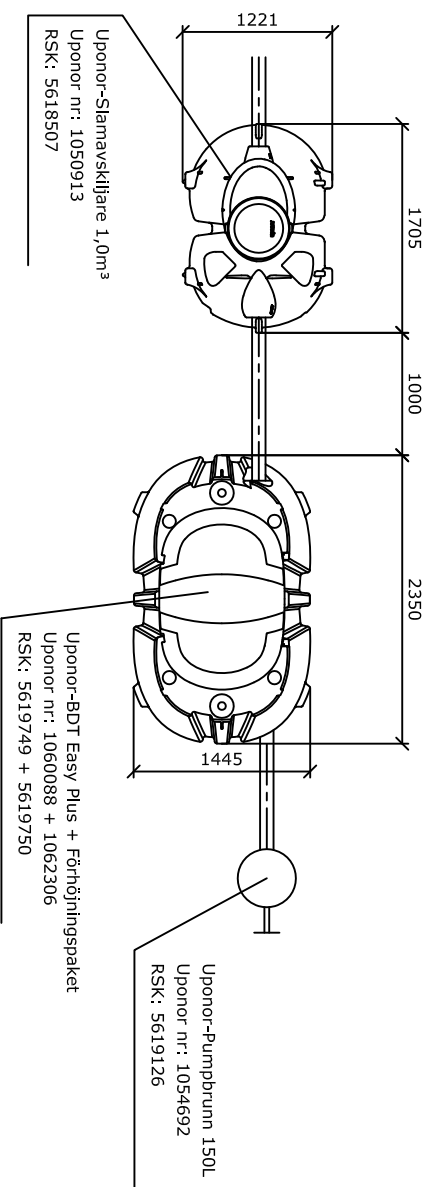
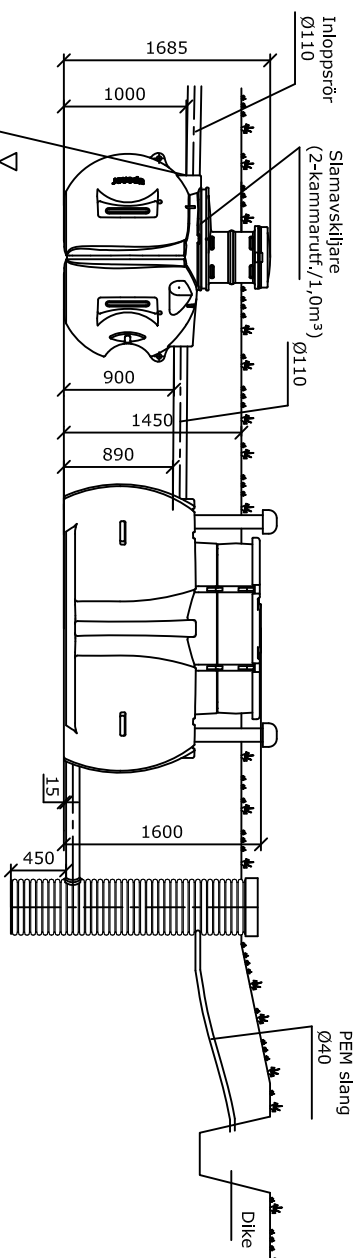


# Uponor - Slamavskiljare 1,0m<sup>3</sup> + BDT Easy Plus + Förhöjningspaket + Pumpbrunn 150L (Uponor nr 1050913 + 1060088 + 1062306 + 1054692)



Vi förbehåller oss rätten till ändringar

**uponor**

Postort	Gatuadress	Fastighetsbeteckning	För myndigheternas arkiveringsanteckningar
Byggnadsåtgärd		Ritningstyp	Löfnummer
Byggnadsprojekts namn och adress		Ritningens innehåll	Skala
Konsultens namn, datum och underskrift		Planeringsareal, arbetsnr. och ritn.nr.	Reviderad