

Uponor Port Base
Funktionelle bundmoduler
i mange varianter

Uponor



Uponor Prefab – tidsbesparende og høj kvalitet.



Uponors univers af præfabrikerede enheder spænder over en række løsninger, som kan anvendes i alle typer af byggeri.

Uponors præfabrikerede enheder er kendetegnet ved høj og ensartet kvalitet og stabilitet.

Vi har designet enhederne således, at man er i stand til at servicere de enkelte komponenter og samtidig kan man komme til omløbere mv.

Tidsstudier viser at man nemt kan halvere montagetiden på byggepladsen og samtidig undgå montagefejl.

Præfabrikerede enheder giver ligeledes en sikkerhed i projekteringsfasen og sikrer at rette komponenter bliver valgt og installeret.

Præfabrikerede enheder Anvendelse

Uponors præfabrikerede enheder kan anvendes i varme- og drikkevandssystemer i både nybyg og renovering.

Ved anvendelse af præfabrikerede enheder flyttes en del af det meget tidskrævende arbejde, ved montage af enkelt komponenter, til produktionen på fabrikken.

Dette giver en langt hurtigere arbejdsgang på byggepladsen og letter kordinering med andre fagentrepriser.

De involverede fagentrepriser har endvidere nemmere ved at planlægge deres arbejdstid og samtidigt opfylder det grundlæggende ønske om en standardisering til sikring af kvalitet og strømlinet montage.



Uponor Comfort Port TW – bundmoduler til enhver lejlighed

Uponor Comfort Port TW E/INS Lagerstandard

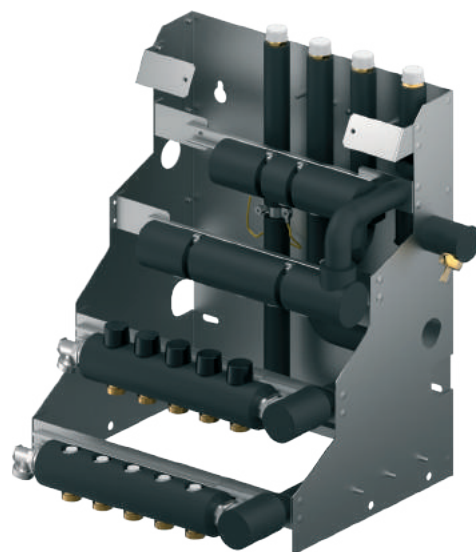
Bundmodul til anvendelse i kombination med Uponor Combi Port E Eller INS fjernvarmeunits. Bundmodulet samler rørføringen i én enhed i kombination med den varmeproducerende enhed i boligen. Dette sikrer en kompakt installation, som typisk kan installeres i et skab eller en skakt. Bundmodulet består af en robust ramme med rørføring tilpasset Uponor Combi Port E / INS fjernvarme og lejlighedsunits, endvidere integreret ¾" afgrening til koldtvandsforsyning til enheden.

Gulvvarmefordelere udført i Vario S i rustfrit stål med ¾" euroconus med afspærringsventil og stilleskrue for hydraulisk indregulering samt påfyld/aftapsventiler.

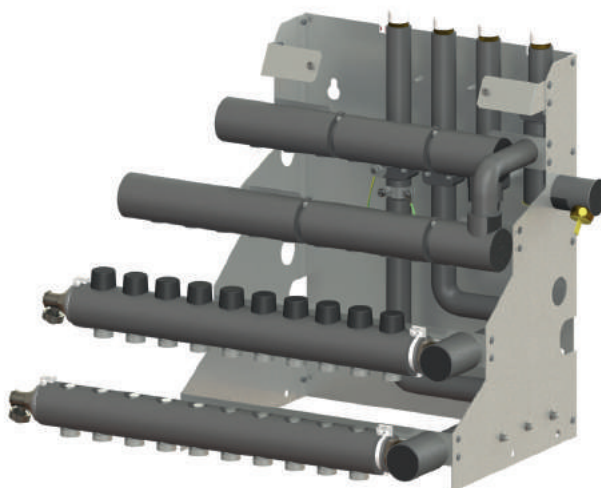
Fordelerrør til brugsvand er udført i Uponor Aqua PLUS fordelerrør PPM med bajonetfatninger. Der anvendes Uponor PPM adaptore og overgangsstykker til den ønskede rørtype fra fordelerrørene.

Fakta

- Kompakt model til væg / fritstående med bensæt
- Op til 12 (10 INS) gulvvarmekredse ¾" Eurokonus
- Brugsvand med bajonetfatning for forskellige adaptore
- Isoleres iht. DS-452
- Respektafstand mellem fordelere så isolerede rør kan passere
- Forberedt til Smatrix kontrolsystem
- Integreret koldvandstilslutning til unit
- Rør og ventilsæt samt øvrigt tilbehør



Uponor Comfort Port TW E

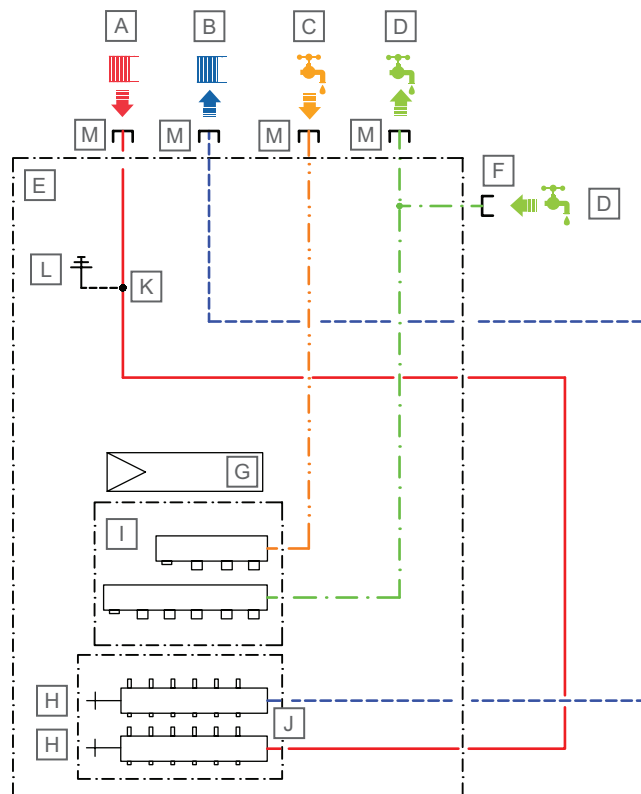


Uponor Comfort Port TW INS

Opbygning og komponenter

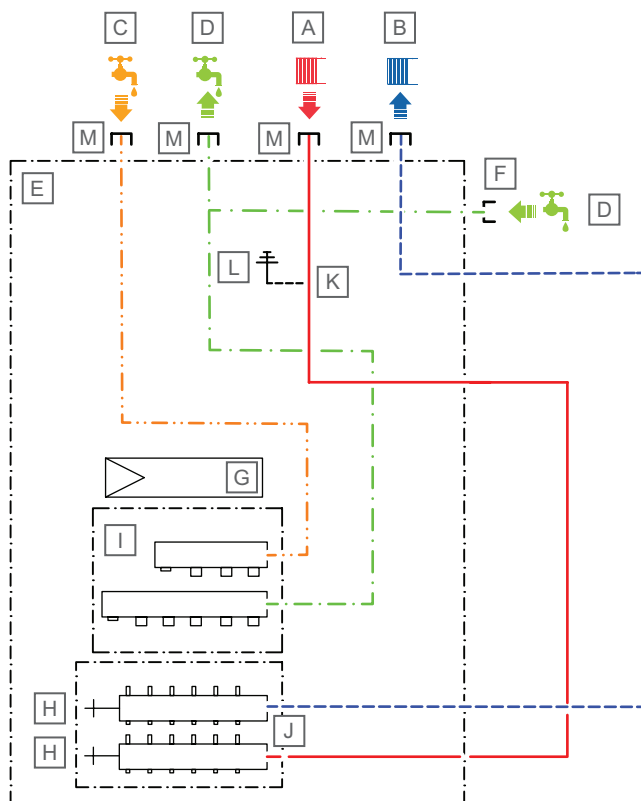
Comfort Port TW E uden shunt

Komponent	Beskrivelse
A	Varme frem FJV enhed
B	Varme retur FJV enhed
C	Varmtvand fra FJV enhed
D	Koldvandsforsyning til FJV
E	Bundmodulsramme
F	Koldvandsforsyning 3/4" nippel
G	Kontrolenhed
H	Påfyldningsventil
I	Brugsvandfordeler 16 mm Q&E / 15 mm omløber
J	Gulvvarmefordeler 3/4" euroconus
K	Potentialudligning
L	Stel
M	Omløbere 3/4"



Comfort Port TW INS uden shunt

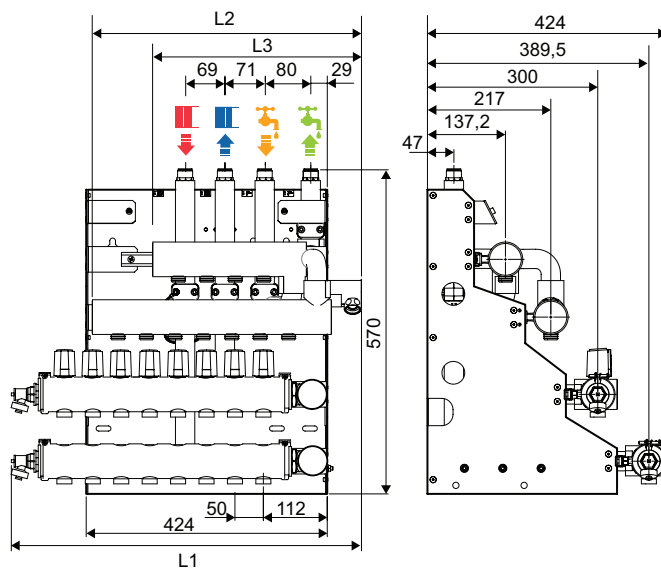
Komponent	Beskrivelse
A	Varme frem FJV enhed
B	Varme retur FJV enhed
C	Varmtvand fra FJV enhed
D	Koldvandsforsyning til FJV
E	Bundmodulsramme
F	Koldvandsforsyning 3/4" nippel
G	Kontrolenhed
H	Påfyldningsventil
I	Brugsvandfordeler 16 mm Q&E / 15 mm omløber
J	Gulvvarmefordeler 3/4" euroconus
K	Potentialudligning
L	Stel
M	Omløbere 3/4"



Mål og dimensioner

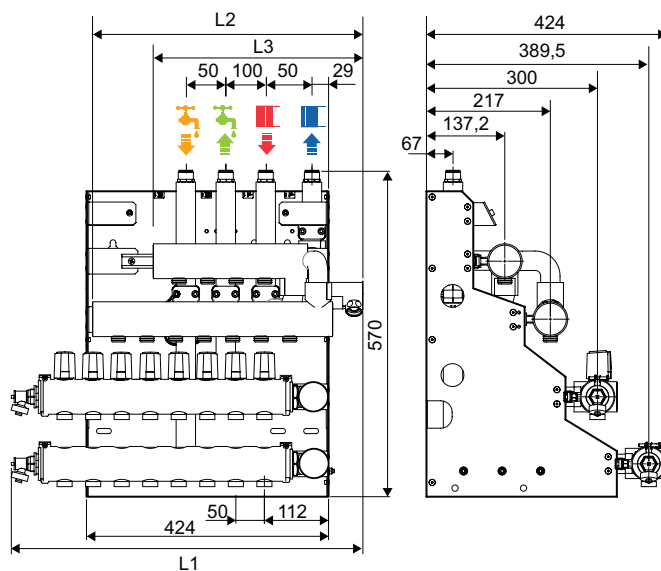
Comfort Port TW E uden shunt

Antal kredse	L1 [mm] Gulvvarme	L2 [mm] Koldt vand	L3 [mm] Varmt vand
5	466	466	466
6	516	166	484
8	616	541	584
10	716	641	684
12	816	741	784



Comfort Port TW INS uden shunt

Antal kredse	L1 [mm] Gulvvarme	L2 [mm] Koldt vand	L3 [mm] Varmt vand
5	466	466	466
6	516	166	484
8	616	541	584
10	716	641	684



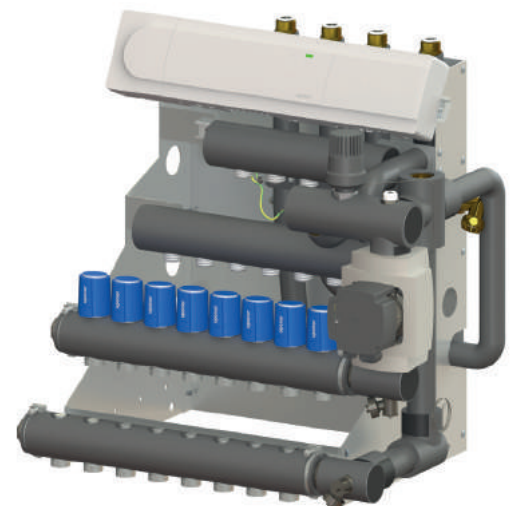
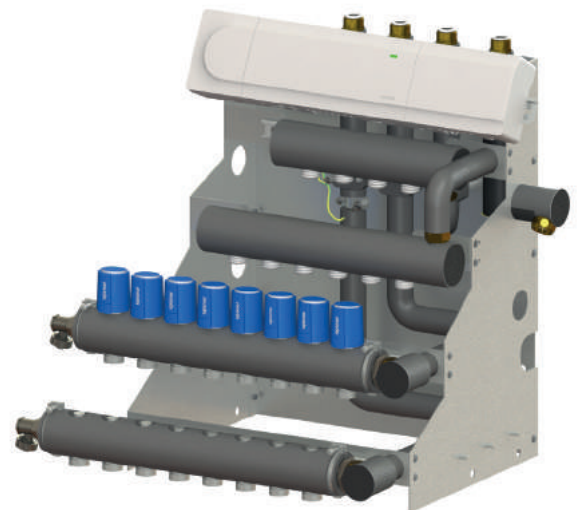
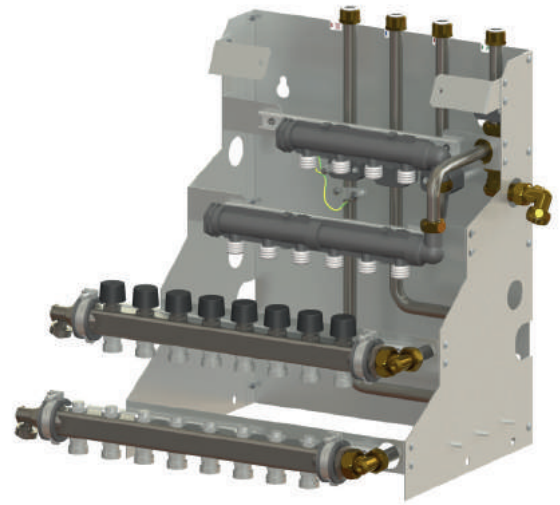
Uponor Port Base – funktionelle bundmoduler i mange varianter.

Uponor Port Base Type 1 Konfigurerbar

Bundmodul til anvendelse i kombination med Uponor Combi Port E fjernvarmeunits og lejlighedsunits.

Bundmodulet samler rørføringen i en enhed i kombination med den varmeproducerende enhed i boligen. Dette sikrer en kompakt installation, som typisk kan installeres i et skab eller en skakt.

Der kan leveres forskelligt tilbehør til enhederne. Det kan eksempelvis være et bensæt, som anvendes hvis modulet skal være fritstående eller sokkelbeslag. Endvidere findes ventil sæt, afstandsstykker, trykdudligner og sikkerhedsventil.



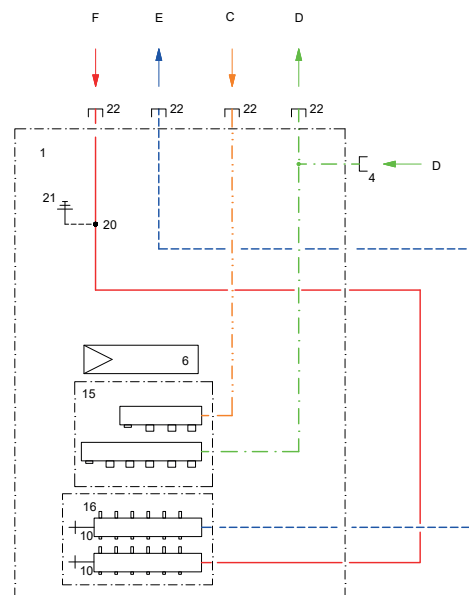
Fakta

- Kompakt model til væg / fritstående med bensæt
- Op til 12 gulvvarmekredse ¾" Eurokonus
- Brugsvand med 16 mm Q&E op til 12 kredse
- Brugsvand med 15 mm kompression op til 12 kredse
- Med eller uden shunt
- Med primærafgrening til radiator
- Kan isoleres iht. DS-452
- Respektafstand mellem fordelere så isolerede rør kan passere
- Forberedt til Smatrix kontrolsystem
- Integreret koldvandstilslutning til unit

Opbygning og komponenter

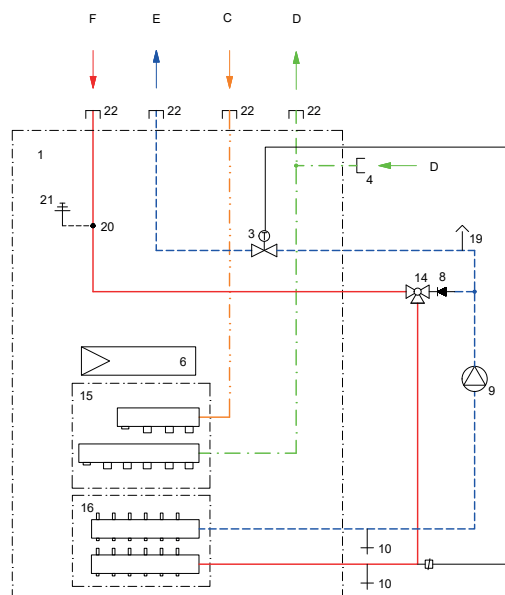
Uponor Port Base type 1 uden shunt

Komponent	Beskrivelse
D	Koldvandsforsyning til FJV
C	Varmtvand fra FJV enhed
E	Varme retur FJV enhed
F	Varme frem FJV enhed
1	Bundmodulsramme
4	Koldvandsforsyning 3/4" nippel
6	Kontrolenhed
10	Påfyldningsventil
15	Brugsvandfordeler 16 mm Q&E / 15mm omløber
16	Gulvvarmefordeler 3/4" euroconus
20	Potentialudligning
21	Stel



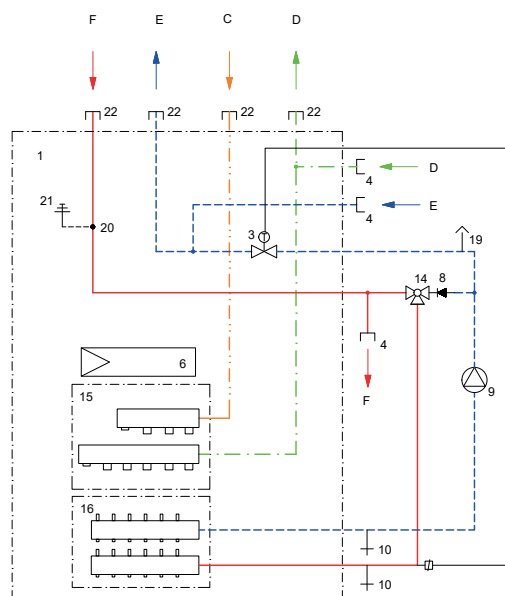
Uponor Port Base type 1 med shunt

Komponent	Beskrivelse
D	Koldvandsforsyning til FJV
C	Varmtvand fra FJV enhed
E	Varme retur FJV enhed
F	Varme frem FJV enhed
1	Bundmodulsramme
3	Temperturregulering med kapillarrør 20-50°C
4	Koldvandsforsyning 3/4" nippel
6	Kontrolenhed
8	Kontraventil
9	Pumpe Grundfoss UPM3 15-50
10	Påfyldningsventil
14	Bypass-ventil stilbar
15	Brugsvandfordeler 16 mm Q&E / 15mm omløber
16	Gulvvarmefordeler 3/4" euroconus
20	Potentialudligning
21	Stel
22	Omløbere 3/4"



Uponor Port Base type 1 med shunt + RAD

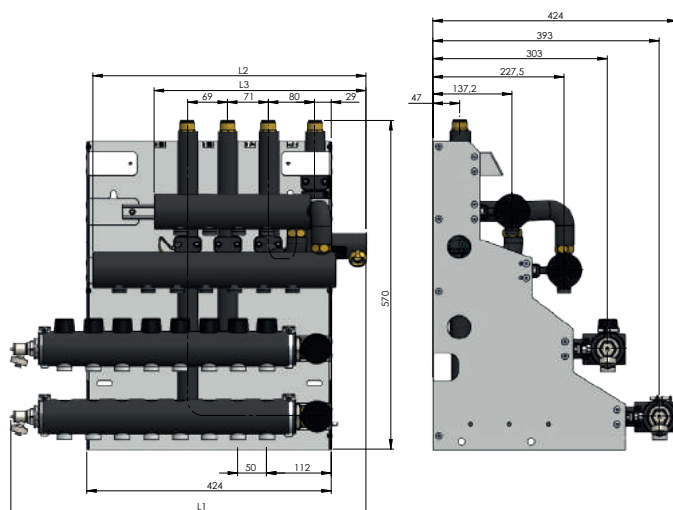
Komponent	Beskrivelse
D	Koldvandsforsyning til FJV
C	Varmtvand fra FJV enhed
E	Varme retur FJV enhed + Afgrening Rad
F	Varme frem FJV enhed + Afgrening Rad
1	Bundmodulsramme
3	Temperturregulering med kapillarrør 20-50°C
4	Koldvandsforsyning 3/4" nippel
6	Kontrolenhed
8	Kontraventil
9	Pumpe Grundfoss UPM3 15-50
10	Påfyldningsventil
14	Bypass-ventil stilbar
15	Brugsvandfordeler 16 mm Q&E / 15mm omløber
16	Gulvvarmefordeler 3/4" euroconus
20	Potentialudligning
21	Stel
22	Omløbere 3/4"



Mål og dimensioner

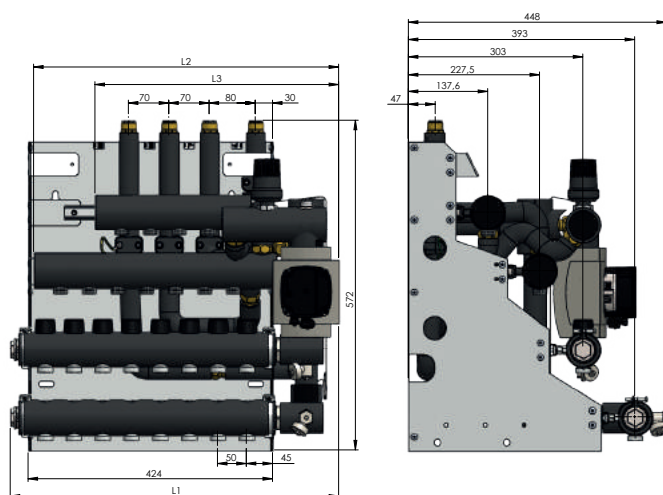
Uponor Port Base type 1 uden shunt

Antal kredse	L1 [mm] Gulvvarme	L2 [mm] Koldt vand	L3 [mm] Varmt vand
2	466	466	466
3	466	466	466
4	466	466	466
5	466	466	466
6	516	166	484
7	566	491	534
8	616	541	584
9	666	591	634
10	716	641	684
11	766	691	734
12	816	741	784



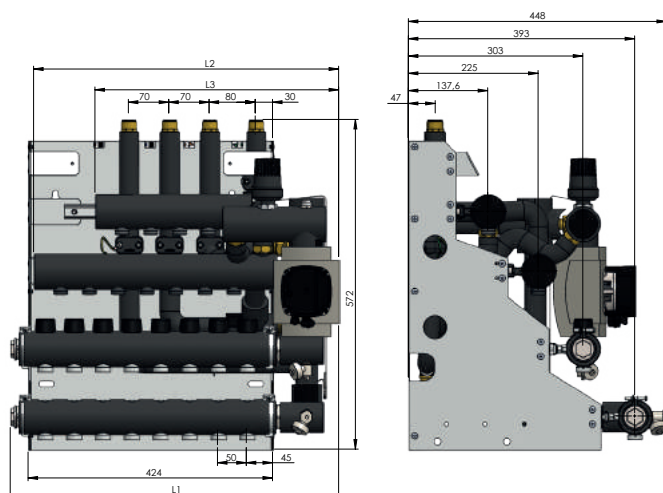
Uponor Port Base type 1 med shunt

Antal kredse	L1 [mm] Gulvvarme	L2 [mm] Koldt vand	L3 [mm] Varmt vand
2	555	555	555
3	555	555	555
4	555	555	555
5	555	555	555
6	555	555	555
7	566	595	588
8	570	645	638
9	620	695	688
10	670	745	738
11	720	795	788
12	770	845	838



Uponor Port Base type 1 med shunt + RAD

Antal kredse	L1 [mm] Gulvvarme	L2 [mm] Koldt vand	L3 [mm] Varmt vand
2	555	555	555
3	555	555	555
4	555	555	555
5	555	555	555
6	555	555	555
7	566	595	588
8	570	645	638
9	620	695	688
10	670	745	738
11	720	795	788
12	770	845	838



Uponor Port Base – funktionelle bundmoduler i mange varianter.

Uponor Port Base Type 2 Konfigurerbar

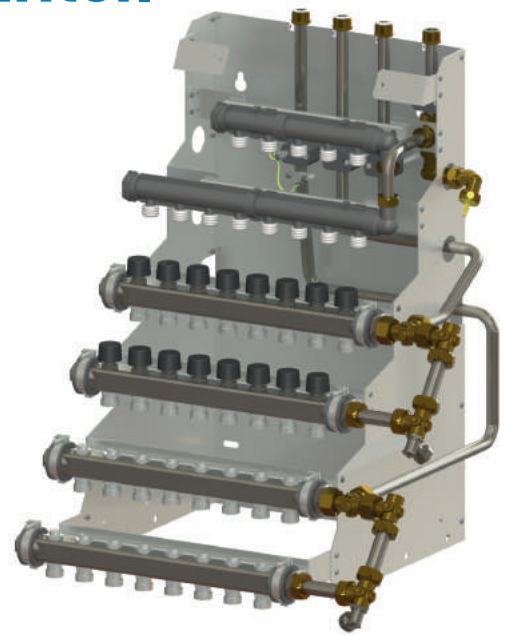
Bundmodul til anvendelse i kombination med Uponor Combi Port E fjernvarmeunits og lejlighedsunits.

Bundmodulet samler rørføringen i en enhed i kombination med den varmeproducerende enhed i boligen. Dette sikrer en kompakt installation, som typisk kan installeres i et skab eller en skakt.

Enhederne kan leveres med forskelligt tilbehør. Det kan eksempelvis være et bensæt, som anvendes hvis modulet skal være fritstående eller sokkelbeslag. Endvidere findes ventilsæt, afstandsstykker, trykdudligner og sikkerhedsventil.

Fakta

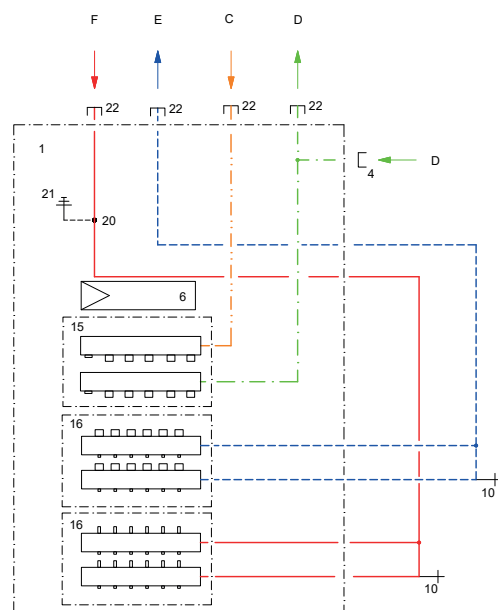
- Høj model til væg / fritstående med bensæt
- Op til 14 gulvvarmekredse ¾" Eurokonus
- Brugsvand med 16 mm Q&E op til 12 kredse
- Brugsvand med 15 mm kompresion op til 10 kredse
- Med eller uden shunt
- Kan isoleres iht. DS-452
- Respektafstand mellem fordelere så isolerede rør kan passere
- Forberedt til Smatrix kontrolsystem
- Integreret koldvandstilslutning til unit



Opbygning og komponenter

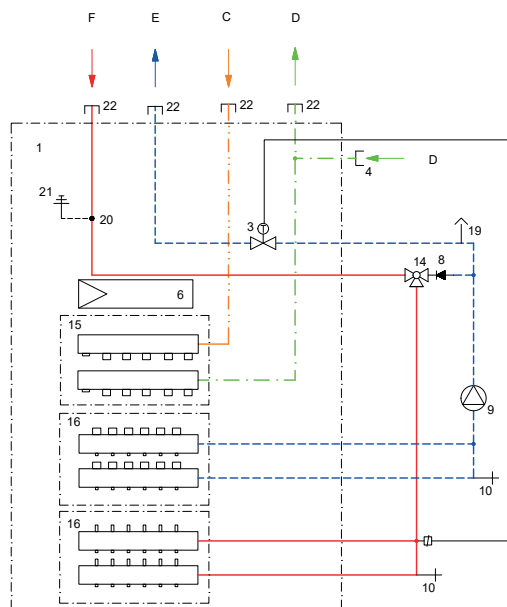
Uponor Port Base type 2 uden shunt

Komponent	Beskrivelse
D	Koldvandsforsyning til FJV
C	Varmtvand fra FJV enhed
E	Varme retur FJV enhed
F	Varme frem FJV enhed
1	Bundmodulsramme
4	Koldvandsforsyning 3/4" nippel
6	Kontrolenhed
10	Påfyldningsventil
15	Brugsvandfordeler 16 mm Q&E / 15mm omløber
16	Gulvvarmefordeler 3/4" euroconus
20	Potentialudligning
21	Stel
22	Omløbere 3/4"



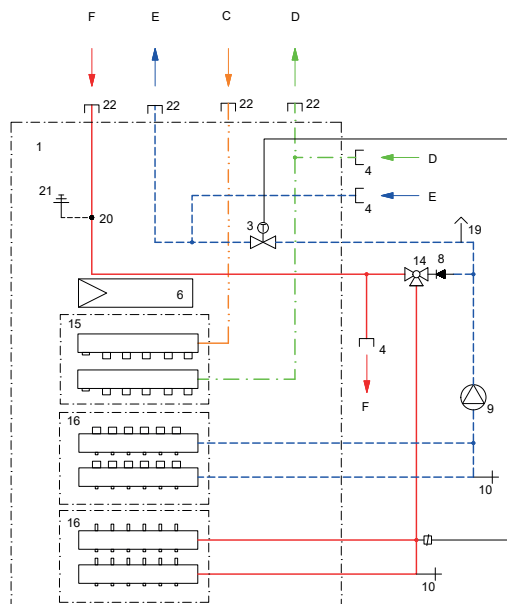
Uponor Port Base type 2 med shunt

Komponent	Beskrivelse
D	Koldvandsforsyning til FJV
C	Varmtvand fra FJV enhed
E	Varme retur FJV enhed
F	Varme frem FJV enhed
1	Bundmodulsramme
3	Temperturregulering med kapillarrør 20-50°C
4	Koldvandsforsyning 3/4" nippel
6	Kontrolenhed
8	Kontraventil
9	Pumpe Grundfoss UPM3 15-50
10	Påfyldningsventil
14	Bypass-ventil stilbar
15	Brugsvandfordeler 16 mm Q&E / 15mm omløber
16	Gulvvarmefordeler 3/4" euroconus
20	Potentialudligning
21	Stel
22	Omløbere 3/4"



Uponor Port Base type 2 med shunt + RAD

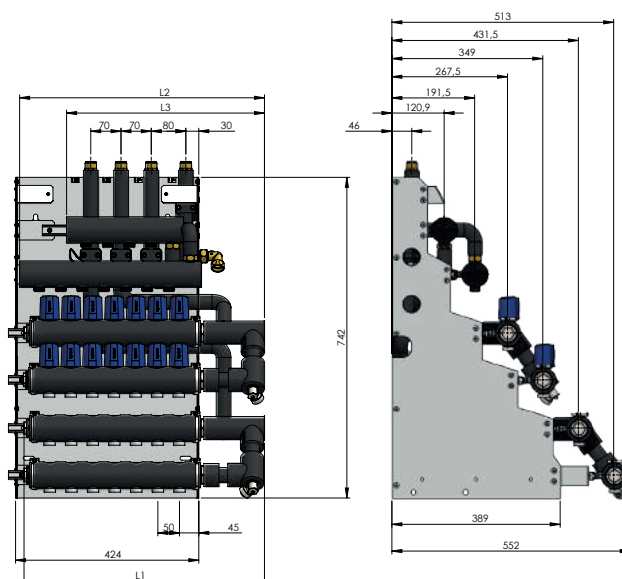
Komponent	Beskrivelse
D	Koldvandsforsyning til FJV
C	Varmtvand fra FJV enhed
E	Varme retur FJV enhed + Afgrening Rad
F	Varme frem FJV enhed + Afgrening Rad
1	Bundmodulsramme
3	Temperturregulering med kapillarrør 20-50°C
4	Koldvandsforsyning 3/4" nippel
6	Kontrolenhed
8	Kontraventil
9	Pumpe Grundfoss UPM3 15-50
10	Påfyldningsventil
14	Bypass-ventil stilbar
15	Brugsvandfordeler 16 mm Q&E / 15mm omløber
16	Gulvvarmefordeler 3/4" euroconus
20	Potentialudligning
21	Stel
22	Omløbere 3/4"



Mål og dimensioner

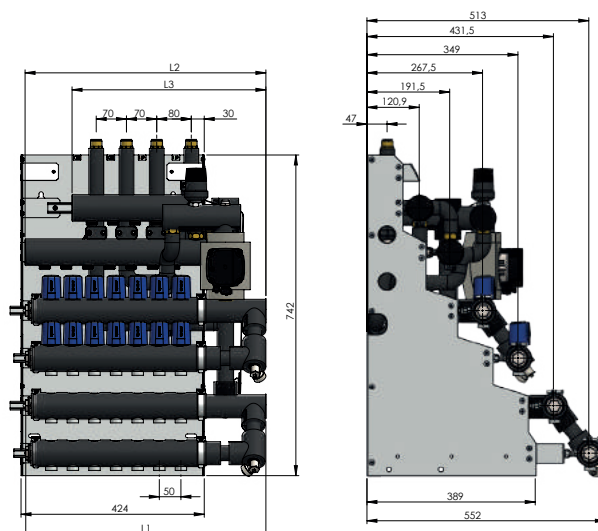
Uponor Port Base type 2 uden shunt

Antal kredse	L1 [mm] Gulvvarme	L2 [mm] Koldt vand	L3 [mm] Varmt vand
2	593	593	593
3	593	593	593
4	593	593	593
5	593	593	593
6	593	593	593
7	593	593	626
8	608	633	676
9	658	683	726
10	708	733	776
11	758	783	826
12	808	833	876



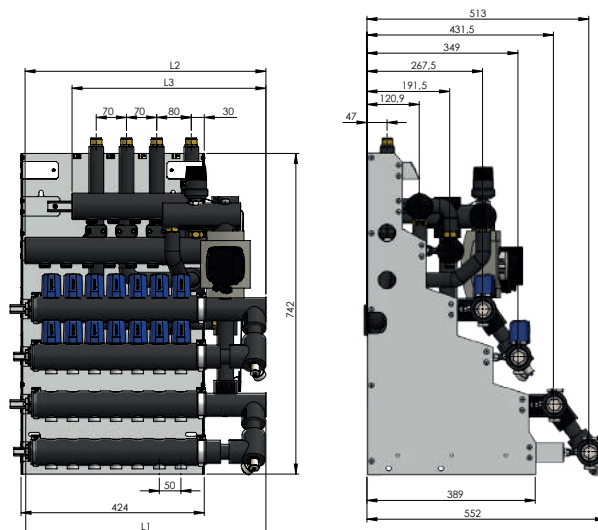
Uponor Port Base type 2 med shunt

Antal kredse	L1 [mm] Gulvvarme	L2 [mm] Koldt vand	L3 [mm] Varmt vand
2	593	593	593
3	593	593	593
4	593	593	593
5	593	593	593
6	593	593	593
7	593	593	626
8	608	633	676
9	658	683	726
10	708	733	776
11	758	783	826
12	808	833	876



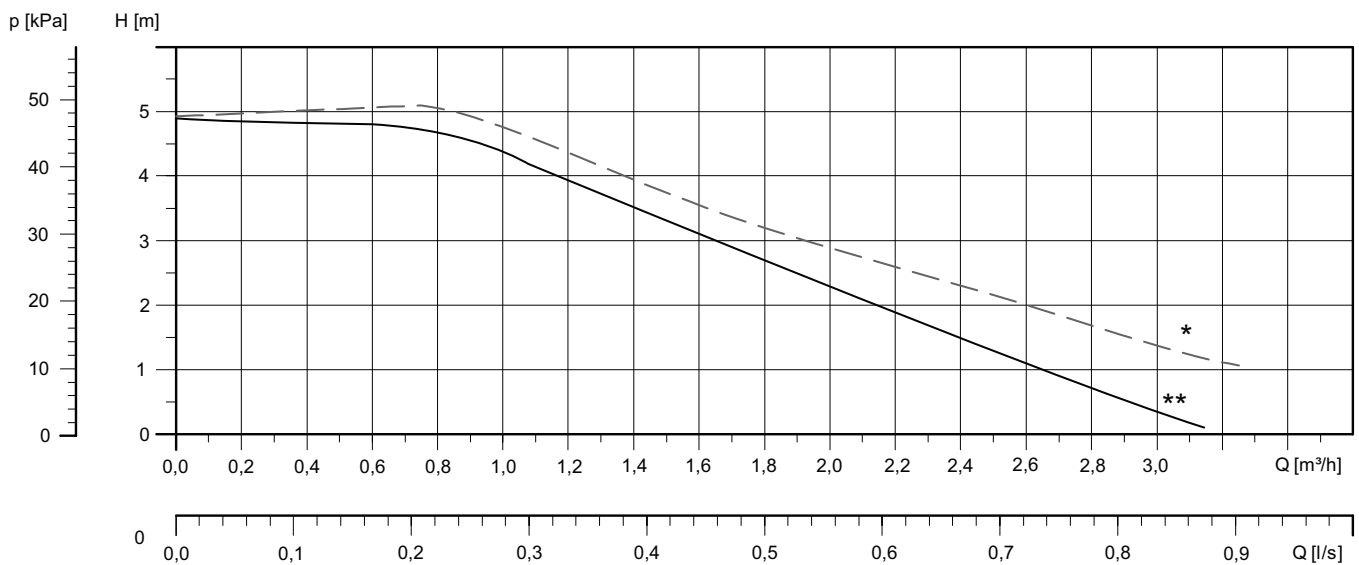
Uponor Port Base type 2 med shunt + RAD

Antal kredse	L1 [mm] Gulvvarme	L2 [mm] Koldt vand	L3 [mm] Varmt vand
2	593	593	593
3	593	593	593
4	593	593	593
5	593	593	593
6	593	593	593
7	593	593	626
8	608	633	676
9	658	683	726
10	708	733	776
11	758	783	826
12	808	833	876



Tekniske data

Pumpediagram



* Pumpekaraktæristik

** Restpumpehøjde (Med eksemplet: Comfort Port Station med fordelere, 6 kredse)

Bemærk! Er ikke gældende for Combi Port E

OBS!

Det anbefales at pumpen kører på konstant tryk når den anvendes til gulvvarme. Fabriksindstillingen på pumpen er ikke indstillet til konstant tryk og skal derfor ændres

Indstilling af pumpe

Aktiver indstilling	Fabriksindstilling	Indstilling	Gulvvarme konstant tryk	Trin	Program
Hold inde ca. i 4 sek.		2 x		1	Lad pumpen stå på det valgte program. Derefter går den tilbage i drift og har gemt indstillingen.
Hold inde ca. i 4 sek.		3 x		2	Lad pumpen stå på det valgte program. Derefter går den tilbage i drift og har gemt indstillingen.
Hold inde ca. i 4 sek.		4 x		3	Lad pumpen stå på det valgte program. Derefter går den tilbage i drift og har gemt indstillingen.

Effekt

EEI ≤ 0.20 Part 3	
Hastighed	P_1 [W]
Min.	2
Max.	33

Driftvisning

Displayvisning	Driftindstilling
	$0\% \leq P_1 \leq 25\%$
	$25\% \leq P_1 \leq 50\%$
	$50\% \leq P_1 \leq 75\%$
	$75\% \leq P_1 \leq 100\%$

Alarmvisning

Displayvisning	Alarm status
	Blokeret
	Lav spændning
	Elektrisk fejl

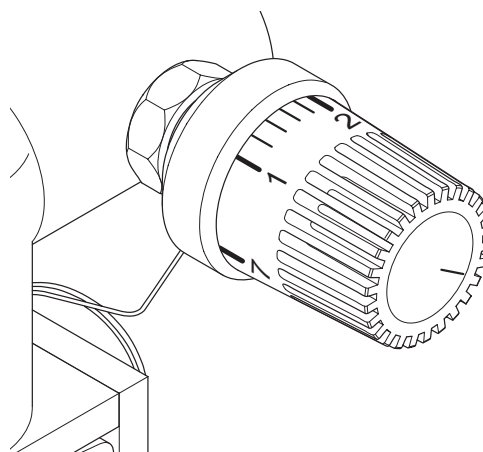
Tekniske data

Temperaturregulering

Den ønskede temperatur indstilles på termostaten på shunten. I tabellen fremgår det hvilken fremløbstemperatur man får ved indstilling 1-8

Bemærk:

Som udgangspunkt anbefales det at den primære fremløbstemperatur er ca 10-15 grader højere end den ønskede fremløbstemperatur efter shunten



Håndhjulsskala

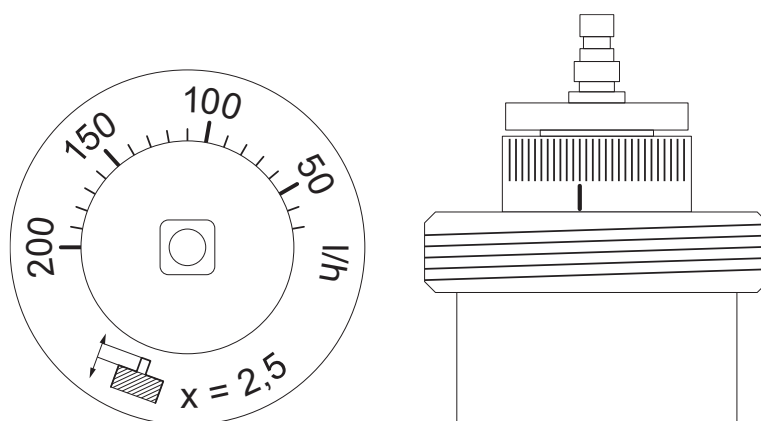
1	2	3	4	5	6	7	8
~ 15 °C	~ 20 °C	~ 25 °C	~ 30 °C	~ 35 °C	~ 40 °C	~ 45 °C	~ 50 °C

Indregulering primær side

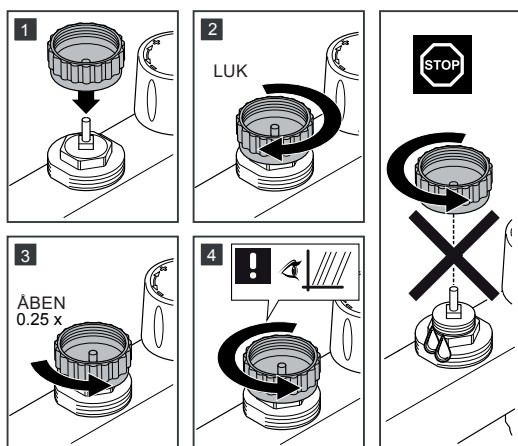
Hvis der anvendes dynamisk ventil (type 1 eller 2), indstilles flowmængden i henhold til scala 30-200 l/h. Termostat demonteres og spindlen løsnes ved at dreje på overdelen af spindlen. Indstil til den ønskede flowmængde. Lås spindlen og monter termostat.

Bemærk:

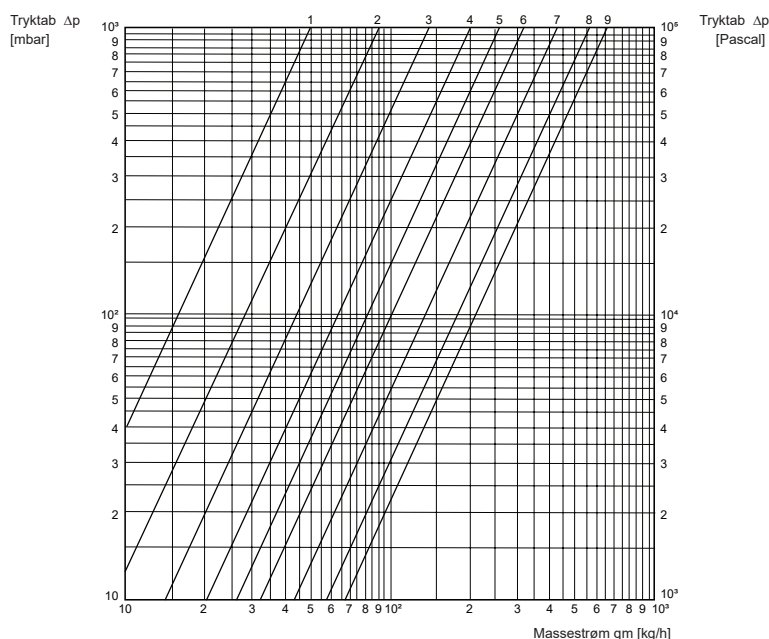
Nøjagtigheden af indregulering forudsætter et minimum differenstryk på 16 Kpa.



Indregulering gulvvarmefordelere



1. Anvend slutmuffen som sidder på påfyldningsventilen i forbindelse til gulvvarmefordeleren.
2. Vend slutmuffen så firkanttilslutningen er fornedet, sæt værktøjet på reguleringsventilen og luk.
3. Åben 0,25 omgang (dette er minimumindstilling).
4. Drej ventilkappen mod uret. Udfør omdrejninger, i.h.t. diagram således at du opnår den ønskede indstilling.



Combi Port E

Combi Port E D-UFH og Combi Port E D-X

Combi Port E er en unik fuldt elektronisk varmeenhed med intelligent kontrol, der automatisk tilpasser sig til individuelle krav fra brugeren i én komplet løsning.

Sortimentet indeholder modeller til indirekte og direkte fjernvarme. Enhederne kommer i flere varianter med forskelligt tilbehør.

Fakta

► Adaptiv varmtvandsproduktion

Den intelligente styring lærer forbrugsmønstret at kende og tilpasser sig så der altid er varmtvand, uden unødigt energispild.

► Adaptiv varmeregulering

Den intelligente styring overvåger frem-/retur temperaturen og tilpasser sig det aktuelle varmebehov, f. eks. sænker fremløbstemperaturen, ved øget solindfald.

► Thermo separation

Eneste unit på markedet hvor varmedelen og brugsvandsdelen er isoleret fra hinanden. Dette sikrer at brugsvandet ikke opvarmes unødigt og legionella risikoen reduceres markant.

► Eco mode

Unitten tilpasser sig familiens adfærd og behov, unitten vil gå i "dvale" når det er muligt, for at spare på energien.

► Fuld elektronisk unit med APP

Konfigurer varmestyringen nemt og overskueligt via en smartphone Mulighed for at sende en indreguleringsrapport til kunden direkte fra App'en.

► Varmtvandsprioritering

Hvis der tappes i mere end 30 sek. lukkes varmekredsen fra, så alt energi går til varmtvand, når tapningen stopper, åbnes der for varmekredsen igen.

► Mængdebegrænser

Mulighed for elektronisk balancering af både varme- og brugsvandsopvarmning.

► Sikkerhedsføler

Hvis fremløbstemperaturen stiger til 58°C eller over, afbrydes pumpen og motorventilen lukker.

Combi Port E D-UFH



Combi Port E D-X



Mål og dimensioner

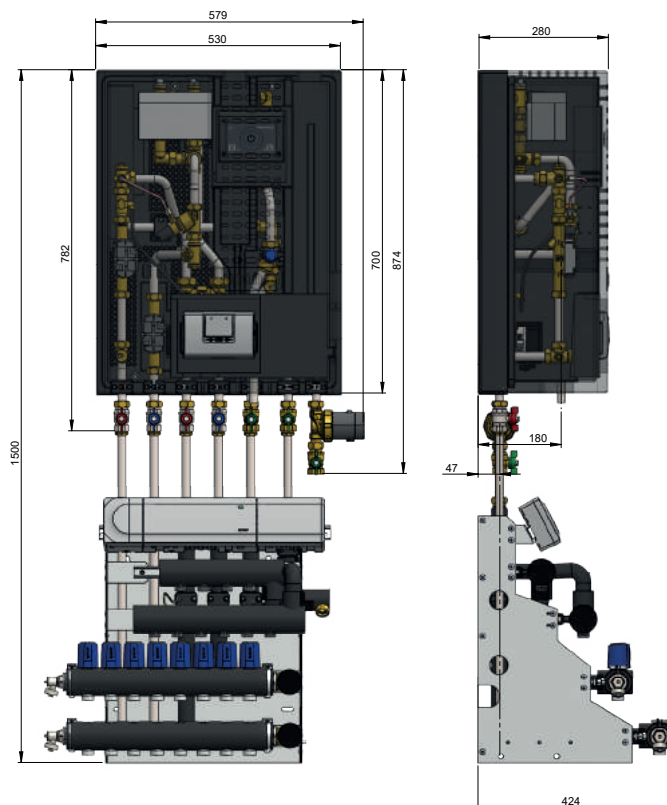
Combi Port E + Port Base Type 1 eller TW E

Bundmodul til anvendelse i kombination med Combi Port E fjernvarmeunits og lejlighedsunits.

Bundmodulet er kan monteres på væg eller på gulv. Målskitzen viser den totale højde inkl. afstandsrør og ventil sæt.

Bemærk:

Der skal altid at anvendes enten et ventil sæt eller rørsæt hvis man ønsker at anvende beslag til kontrolenhed som er placeret i toppen af bundmodulet



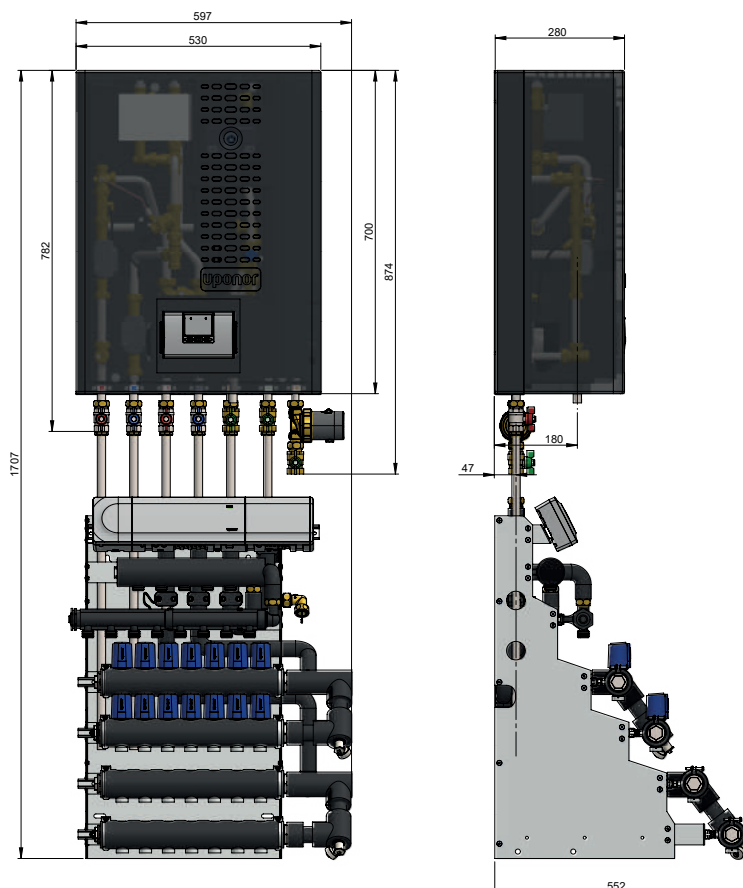
Combi Port E + Port Base Type 2

Bundmodul til anvendelse i kombination med Combi Port E fjernvarmeunits og lejlighedsunits.

Bundmodulet er kan monteres på væg eller på gulv. Målskitzen viser den totale højde inkl. afstandsrør og ventil sæt.

Bemærk:

Der skal altid at anvendes enten et ventil sæt eller rørsæt hvis man ønsker at anvende beslag til kontrolenhed som er placeret i toppen af bundmodulet



Combi Port INS

Combi Port INS-UFH / UFH X-157

Uponor Combi Port kan både producere varmt brugsvand og styre en varmekreds. Varmt brugsvand fremstilles i enheden ved hjælp af en loddet veksler af rustfrit stål.

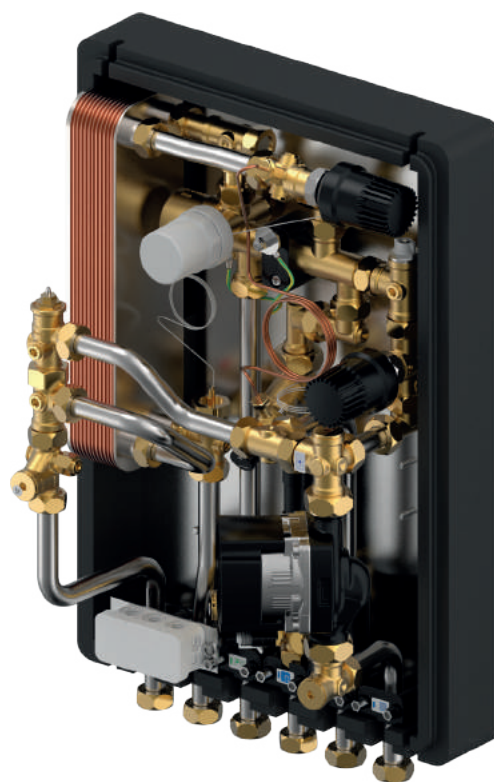
Flowet reguleres af en hydraulisk, proportionel PM-reguleringsventil med en tredobbelt tætning og en selvsmørende silikonekegle.

Alle units er beregnet til montering i direkte fjernvarme og fås i 4 varianter. Aqua Port, som udelukkende er til produktion af varmt brugsvand, samt 3 Combi Port varianter, der også kan producere varmt brugsvand og regulere en varmekreds. Enten direkte eller via en shuntgruppe, der både kan være termostatstyret eller med vejrkompensering. I alle modeller er der ligeledes mulighed for at montere en varmemåler.

Fakta

- Meget følsom proportionalregulator med tredobbelt tætning.
- Varmt vand på forespørgsel. Det varme vand produceres kun ved behov og risikoen for Legionella reduceres markant.
- Snavssamler til beskyttelse mod urenheder.
- Trykudligner monteret som standard
- Begrænset varmetab via termisk adskilte beslag og isolerede varmtvandsrør.
- Kan kombineres med Smatrix kontrolenhed med mulighed for dynamisk og automatisk regulering, der øger komforten og energieffektiviteten i bygningen.

Uponor Combi Port INS UFH HA 19



Uponor Combi Port INS UFH X-157 19



Mål og dimensioner

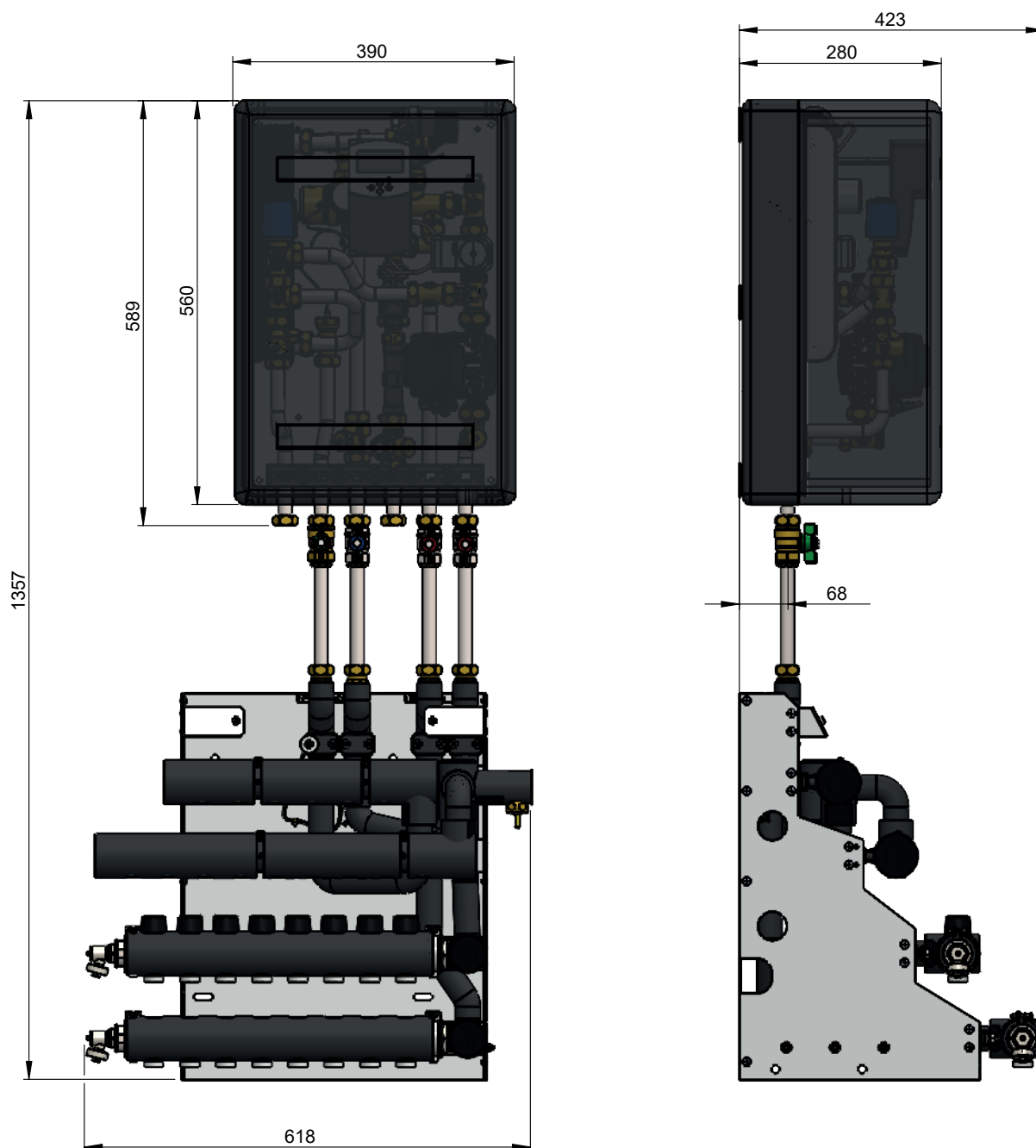
Combi Port INS-Comfort Port TW INS

Bundmodul til anvendelse i kombination med Combi Port INS fjernvarme og lejlighedsunit.

Bundmodulet kan monteres på væg eller på gulv.
Målskitzen viser den totale højde inkl. afstandsrør og ventilsæt, samt ventilsæt alene.

Bemærk:

Der skal altid anvendes enten et ventilsæt eller rørsæt hvis man ønsker at anvende beslag til kontrolenhed som er placeret i toppen af bundmodulet



Rumregulering klar til brug

Smatrix klar til brug

Vores velkendte Smatrix rumregulering kan leveres præmonteret på gulvvarmesystemet lige til at slutmontere. Alt ledningsarbejde er færdiggjort fra fabrikken. Vi kan ligeledes kode rumtermostater i henhold til en gældende specifikation.

Det letter arbejdet på byggepladsen og i tilgift fås en minimal montagetid.



Fakta

- Én samlet pakke så du har styr på stumperne
- Alt ledningsarbejde er gjort
- Tryghed i installationen



Tilbehør og reservedele

Uponor bensæt

Bensæt til uponor bundmodul, kan justeres i højden.



VVS nr	Art. nr	Dimension	Mængde	enhed
	1038487	Justerbar 10-25 cm	1	stk

Uponor Sokkelbeslag

Beslag til fastgørelse på sokkel eller som fritstående



VVS nr	Art. nr	Dimension	Mængde	enhed
	1033882	3/4"	1	stk

Uponor rørsæt Combi Port E

Rørsæt som anvendes som afstandsstykke mellem Combi Port E og Bundmodul



VVS nr	Art. nr	Dimension	Mængde	enhed
	1095799	18 mm x 3/4"	1	stk

Uponor ventil sæt

Ventilsæt til montage på bundmodul hvor der anvendes en ekstern varmekilde. Anvendes typisk med enten sikkerhedsventil eller trykudligner



VVS nr	Art. nr	Dimension	Mængde	enhed
	1033890	18 mm x 3/4"	1	stk

Uponor rørsæt Port Base

Rørsæt / afstandsstykke til montage på bundmodul hvor der anvendes en ekstern varmekilde. Anvendes typisk med enten sikkerhedsventil eller trykudligner



VVS nr	Art. nr	Dimension	Mængde	enhed
	1033893	18 mm x 3/4"	1	stk

Uponor sikkerhedsventil

Sikkerhedsventil til montage på bundmodul hvor der anvendes en ekstern varmekilde. Anvendes typisk med enten rør eller ventil sæt



VVS nr	Art. nr	Dimension	Mængde	enhed
	1033889	18mm x 3/4" 2,5 bar	1	stk

Tilbehør og reservedele

Uponor trykudligner

Trykudligner til montage på bundmodul hvor der anvendes en ekstern varmekilde. Anvendes med enten rør eller ventil sæt



VVS nr	Art. nr	Dimension	Mængde	enhed
	1033891	18x3/4"	1	stk

UPM3 pumpe isoleret

Pumpe som anvendes i bundmoduler med shunt



VVS nr	Art. nr	Dimension	Mængde	enhed
	1038487	UPM3-15-50	1	stk

UPM3 Pumpekabel

Pumpekabel med vinkeltilslutning 2 meter



VVS nr	Art. nr	Dimension	Mængde	enhed
	1035862	UPM3-15-50	1	stk

Uponor Ledningskit m/pumpestop

Forsyningskabel med stikprop/jord, forberet til pumpestop via Smatrix kontrolenhed



VVS nr	Art. nr	Dimension	Mængde	enhed
	1038460	UPM3-15-50	1	stk

uponor

Uponor A/S
Uponor VVS
Kornmarksvej 21
2605 Brøndby

T 43 26 34 00
E vvs.dk@uponor.com
W www.uponor.dk

Moving > Forward