

**GB** Installation instructions – Uponor wet construction system Classic

**DE** Montageanleitung Uponor Nassbausystem Classic

**NL** Montagehandleiding Uponor natbouwsysteem Classic

**FR** Instructions de montage pour système Uponor dans des salles d'eau Classic

**IT** Istruzioni di montaggio del sistema di costruzione ad umido Uponor Classic

**ES** Instrucciones de montaje del sistema de construcción en húmedo Uponor Classic

**PT** Manual de montagem para sistema de condução de água Uponor Classic

**PL** Instrukcja montażu systemu zabudowy mokrej Uponor Classic

**CZ** Montážní návod stavební systém plovoucí podlahy Uponor Classic

**GB**

### **Safety instructions and tips**

The installation tasks described below must be carried out by qualified fitters. Also observe the technical information from Uponor and the operating manuals, in particular the safety instructions and instructions regarding the tools and machines to be used. When using components from a supplier other than Uponor, adhere to the instructions and regulations of the respective manufacturer.

Subject to change without prior notice.

**DE**

### **Sicherheitshinweise und Tipps**

Die nachfolgend beschriebene Montage darf nur von fachkundigen Monteuren ausgeführt werden. Zusätzlich sind die Technischen Informationen von Uponor sowie die Bedienungsanleitungen, insbesondere die Sicherheitshinweise, der verwendeten Werkzeuge und Maschinen zu beachten. Bei Verwendung von Komponenten, die nicht von Uponor geliefert werden, sind die Hinweise und Vorschriften der jeweiligen Hersteller zu beachten.

Technische Änderungen vorbehalten.

**NL**

### **Veiligheidsinstructies en tips**

De hierna beschreven montage mag uitsluitend door vakkundige monteurs uitgevoerd worden. Aanvullend dienen de technische informatie van Uponor en de gebruiksaanwijzingen, in het bijzonder de veiligheidsinstructies, van de gebruikte werktuigen en machines in acht genomen te worden. Bij gebruikmaking van componenten, die niet door Uponor geleverd worden, dienen de aanwijzingen en voorschriften van de respectievelijke fabrikanten in acht genomen te worden. Technische wijzigingen voorbehouden.

**FR**

### **Consignes de sécurité et conseils**

La mise en œuvre du montage décrit ci-après demeure réservée au domaine de compétence de monteurs spécialisés. Observez également les outils et machines à utiliser en plus des avis techniques d'Uponor, des instructions de service et des consignes de sécurité en particulier. Respectez aussi les instructions et prescriptions du fabricant respectif en cas d'utilisation de composants non fournis par Uponor.

Sous réserve de modifications techniques.

**IT**

### **Informazioni e prescrizioni di sicurezza**

L'operazione di montaggio descritta in seguito deve essere eseguita esclusivamente da parte di installatori specializzati. Sono inoltre da osservare le informazioni tecniche fornite da Uponor nonché le istruzioni per l'uso, in particolare le informazioni di sicurezza, degli utensili e macchinari utilizzati. Nell'impiego di componenti che non sono stati forniti da Uponor sono da osservare le informazioni e normative dei rispettivi produttori.

Ci riserviamo il diritto di apportare modifiche tecniche senza preavviso.

**ES**

### **Indicaciones relativas a la seguridad y sugerencias**

El montaje en adelante descrito solamente está permitido a montadores instruidos. Adicionalmente han de observarse las informaciones técnicas de Uponor así como las instrucciones de manejo, especialmente las indicaciones relativas a la seguridad, a las herramientas y a las máquinas empleadas. Al emplearse componentes que no hayan sido suministrados por Uponor han de observarse las indicaciones y prescripciones de los fabricantes correspondientes.

Reservada la posibilidad de realizar modificaciones técnicas.

**PT**

### **Advertências de segurança e sugestões**

A montagem seguidamente descrita apenas deve ser realizada por técnicos de montagem especializados. Adicionalmente, devem ser respeitadas as informações técnicas da Uponor, bem como os manuais de instruções, em especial, as advertências de segurança das ferramentas e das máquinas utilizadas. Se utilizar componentes que não são fornecidos pela Uponor, devem ser respeitadas as indicações e as prescrições dos respectivos fabricantes.

Salvaguardam-se alterações técnicas.

**PL**

### **Zasady bezpieczeństwa i wskazówki**

Opisany poniżej montaż może być wykonany wyłącznie przez wykwalifikowanych monterów. Dodatkowo należy przestrzegać Informacji Technicznych firmy Uponor oraz instrukcji obsługi, a w szczególności zasad bezpieczeństwa. Zwrócić uwagę na użyte narzędzia i maszyny. W przypadku użycia komponentów, które nie są dostarczane przez firmę Uponor, przestrzegać instrukcji i przepisów danego producenta.

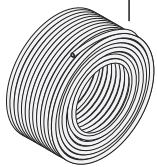
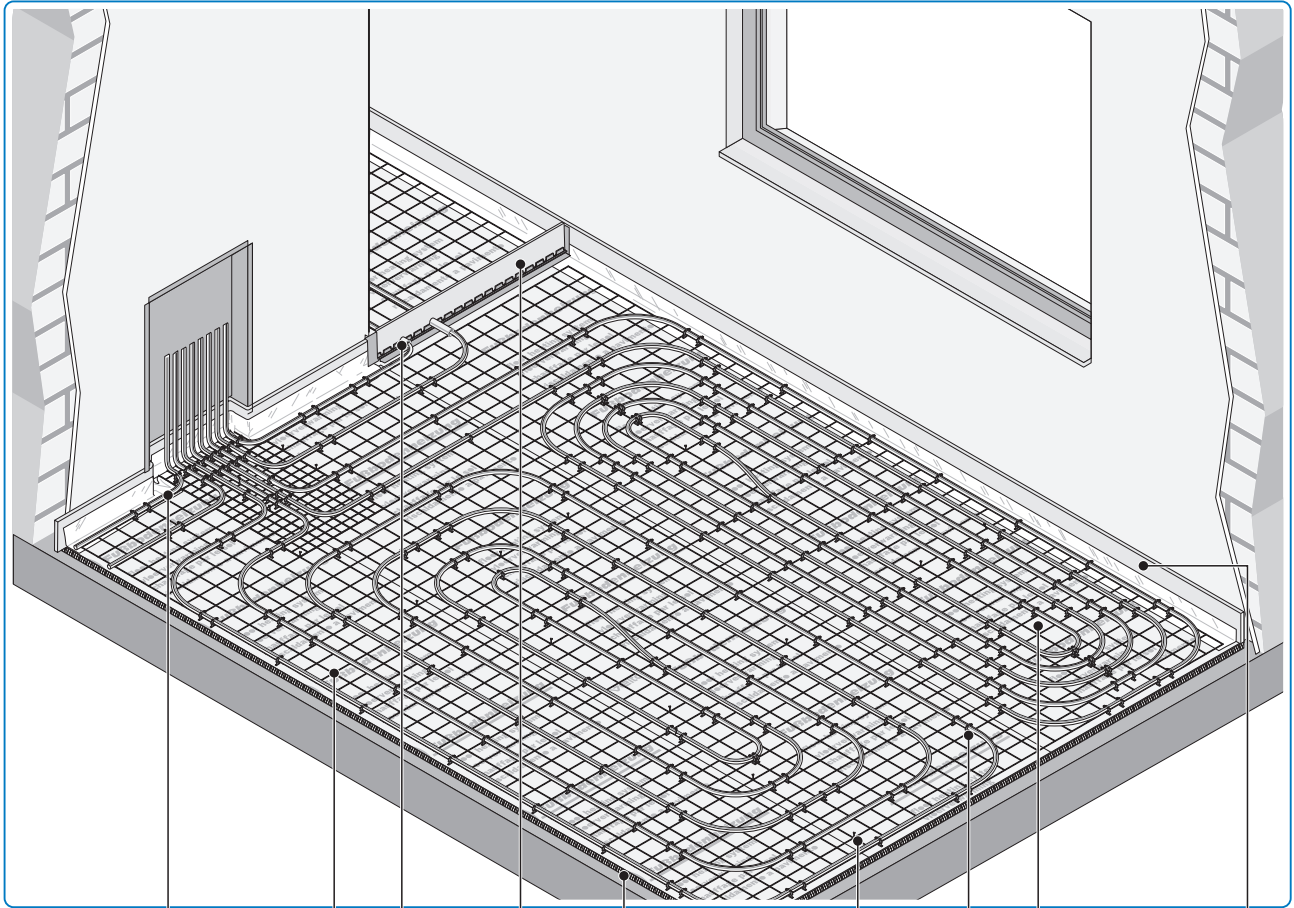
Zmiany techniczne zastrzeżone.

**CZ**

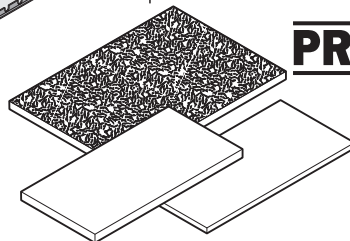
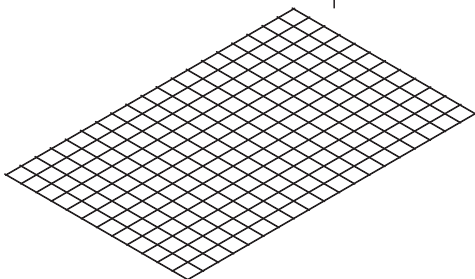
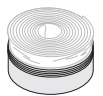
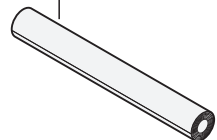
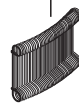
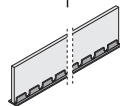
### **Bezpečnostní pokyny a tipy**

Dále popsaná montáž smí být prováděna pouze odbornými montéry. Dále je třeba se řídit technickými informacemi firmy Uponor a návody k obsluze, především pak bezpečnostními pokyny pro používané nástroje a stroje. V případě použití komponent, které nedodala firma Uponor, je třeba se řídit pokyny a předpisy dotýcných výrobců.

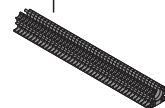
Technické změny vyhrazeny

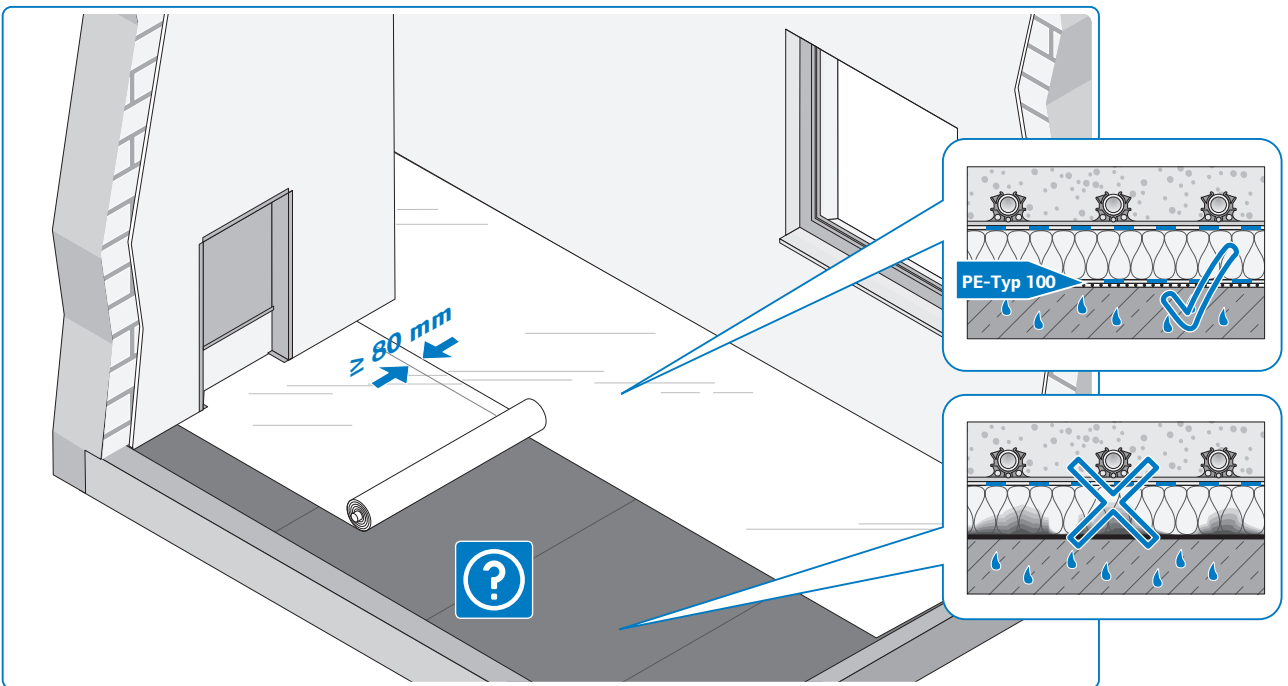
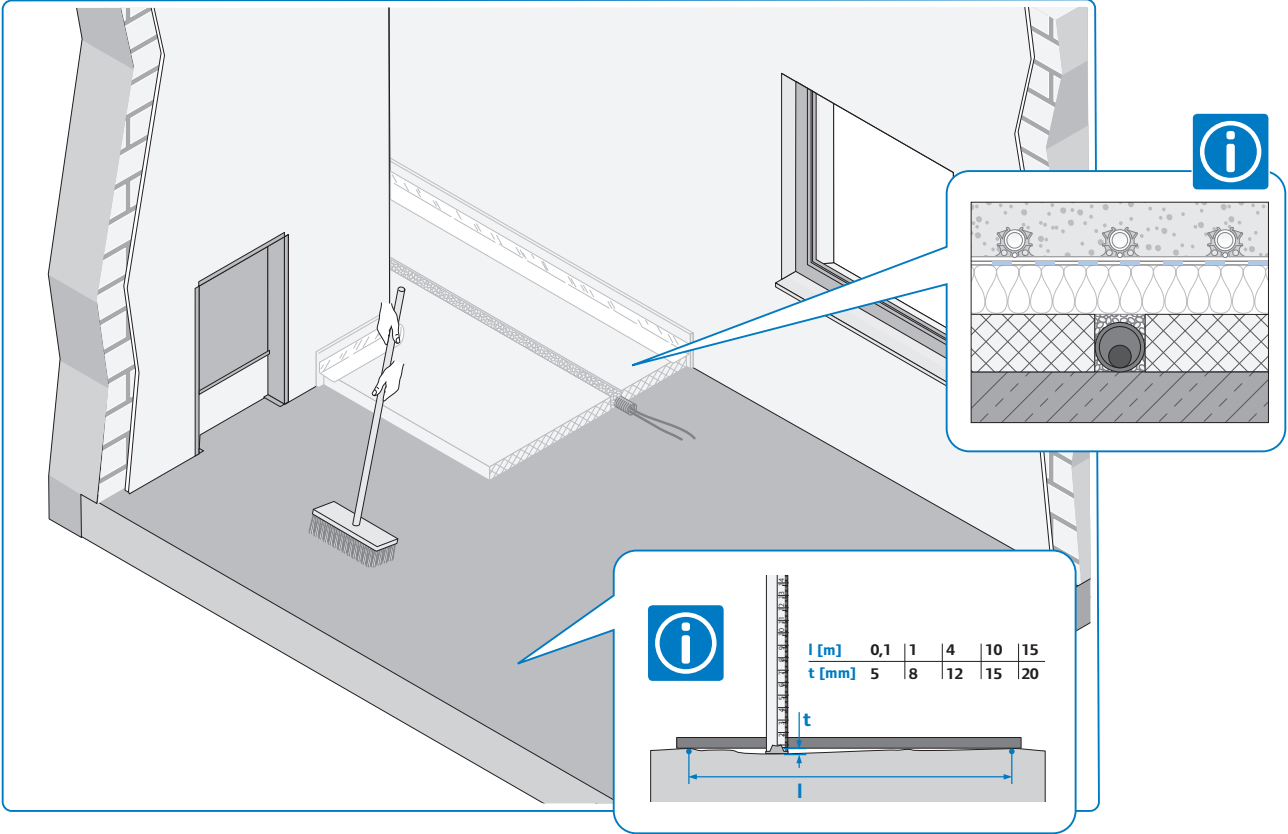
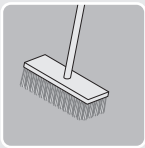


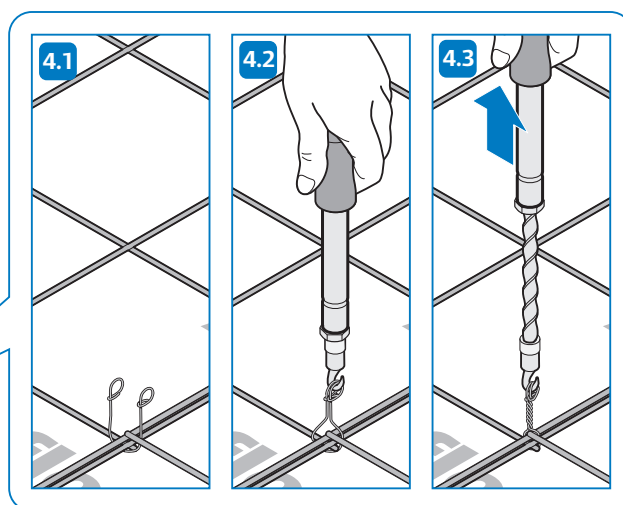
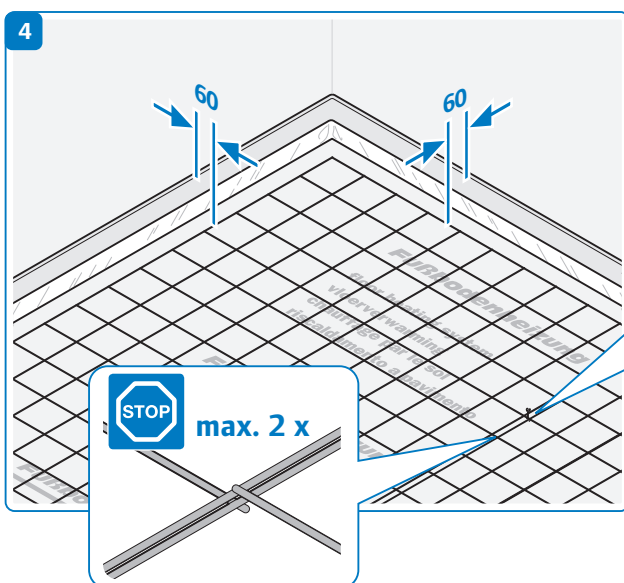
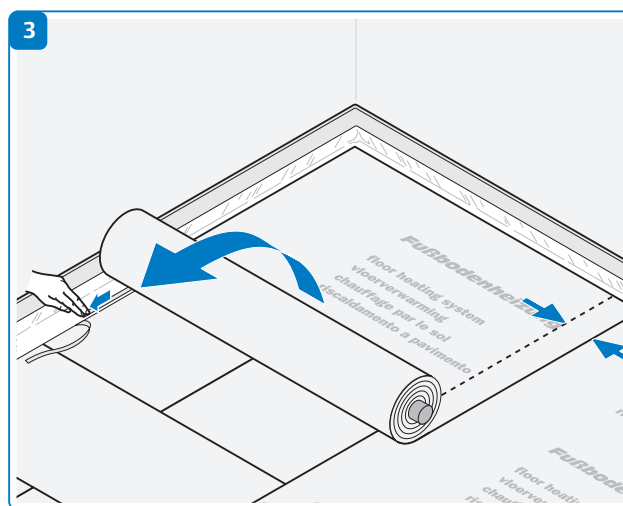
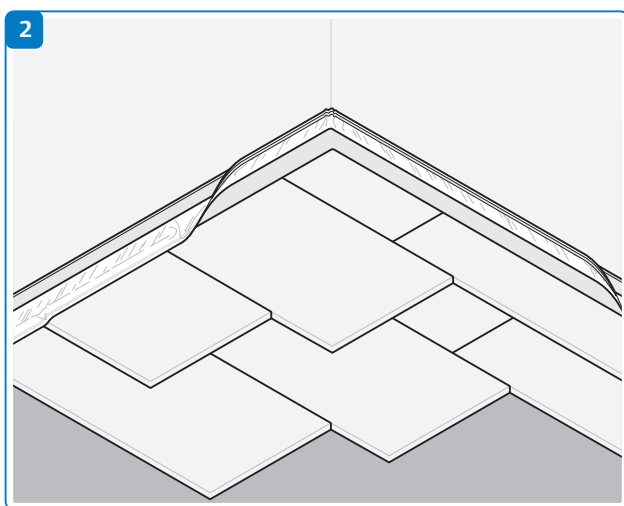
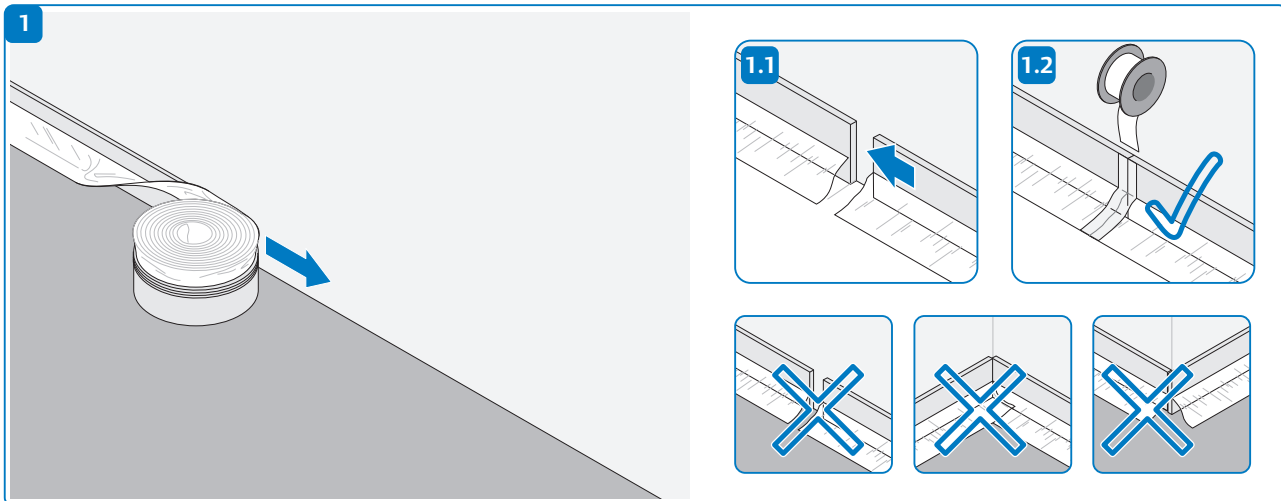
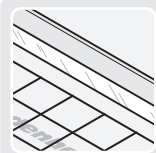
16 x 2 / 17x 2 / 20 x 2

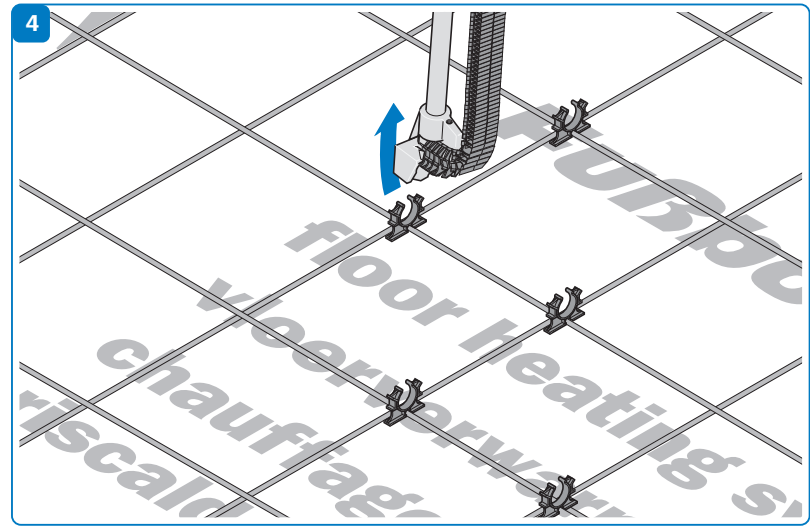
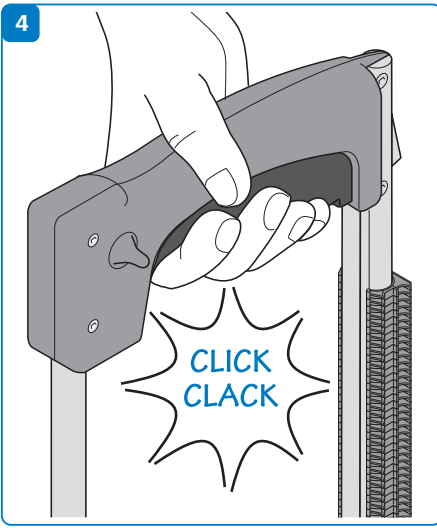
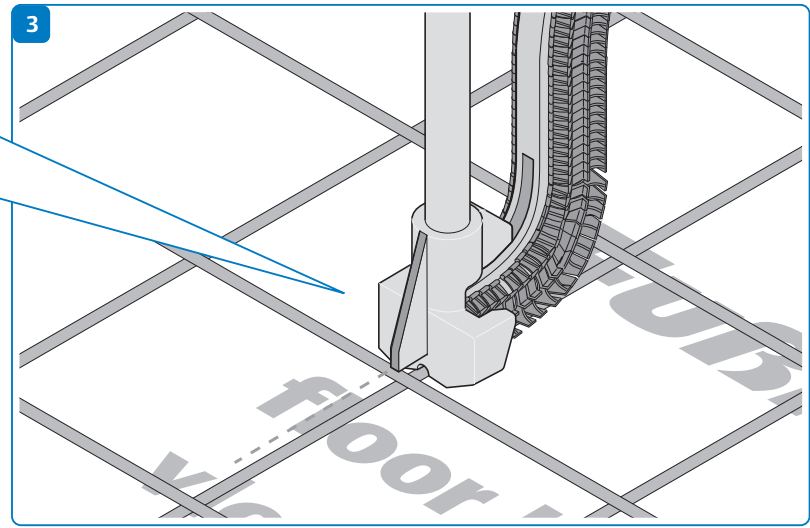
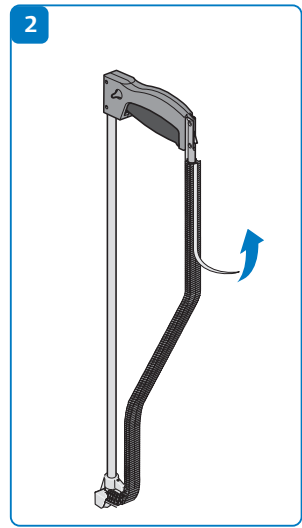
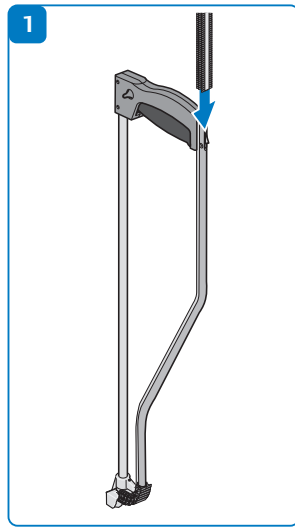
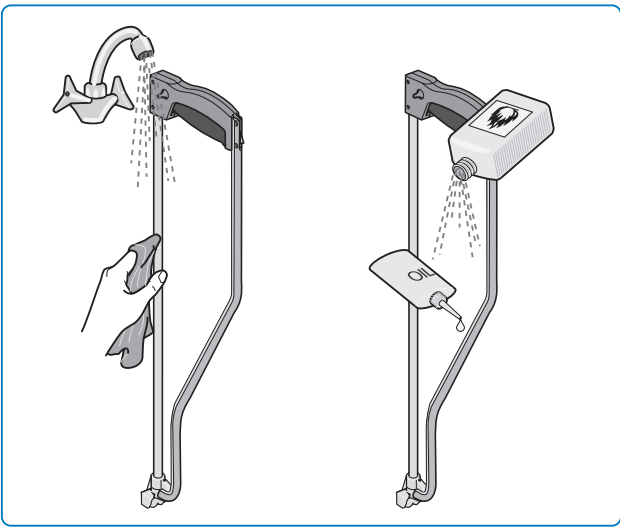
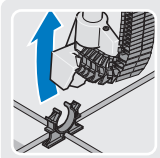


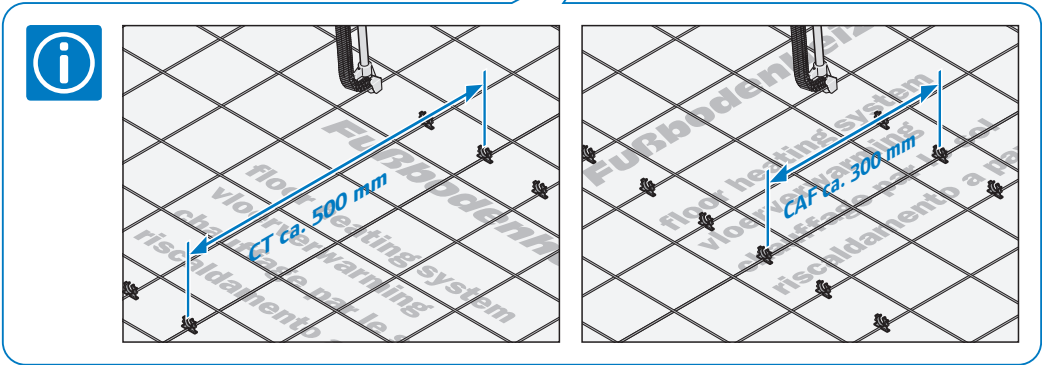
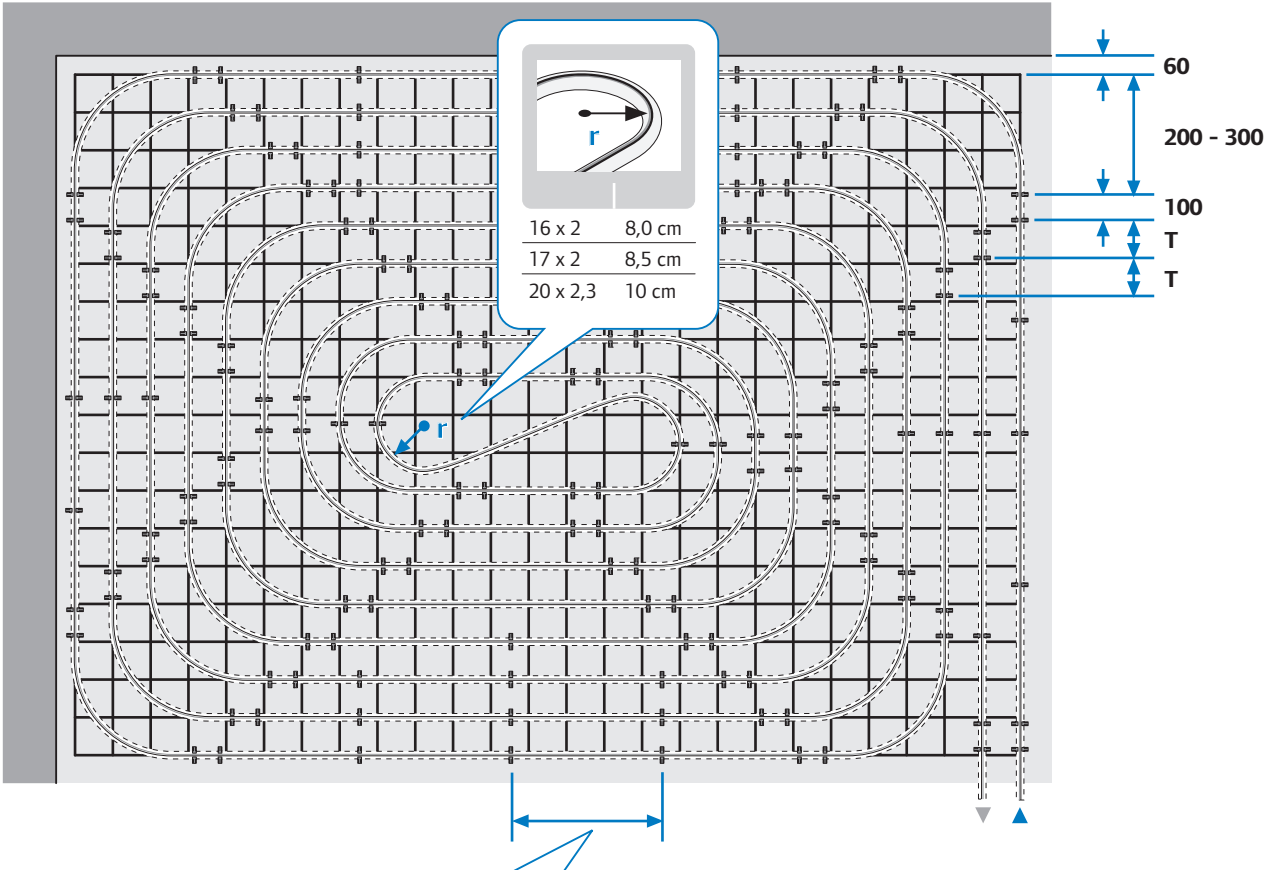
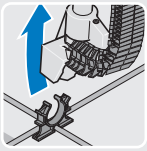
**PRO**



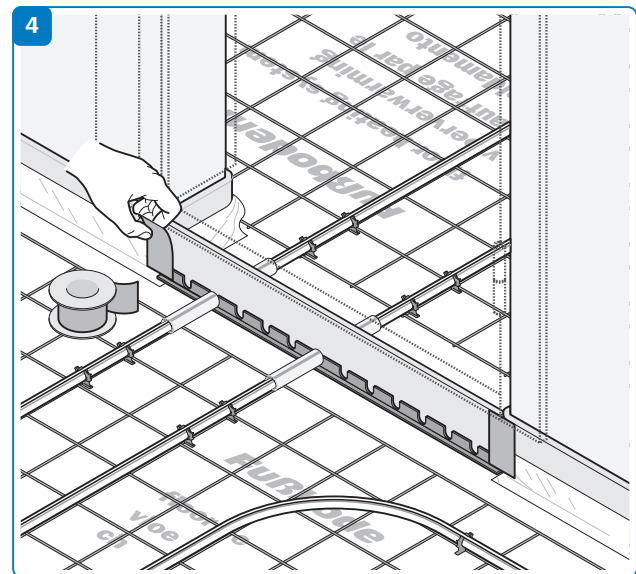
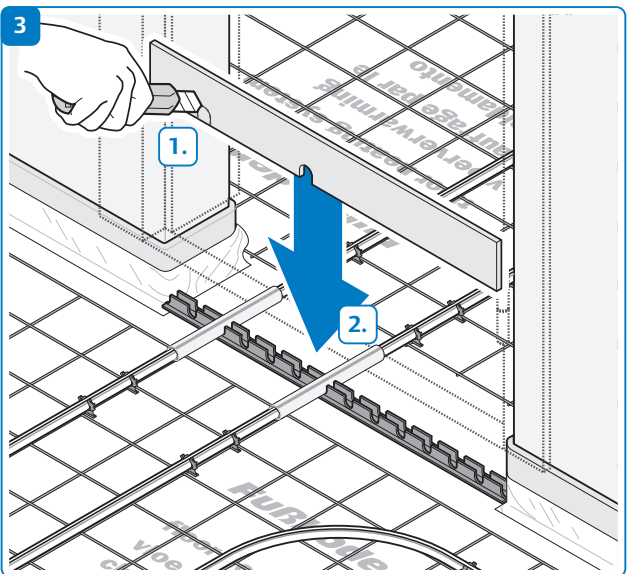
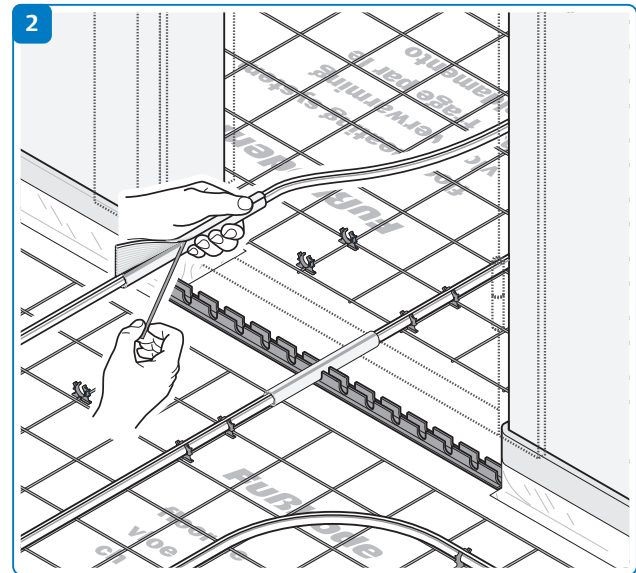
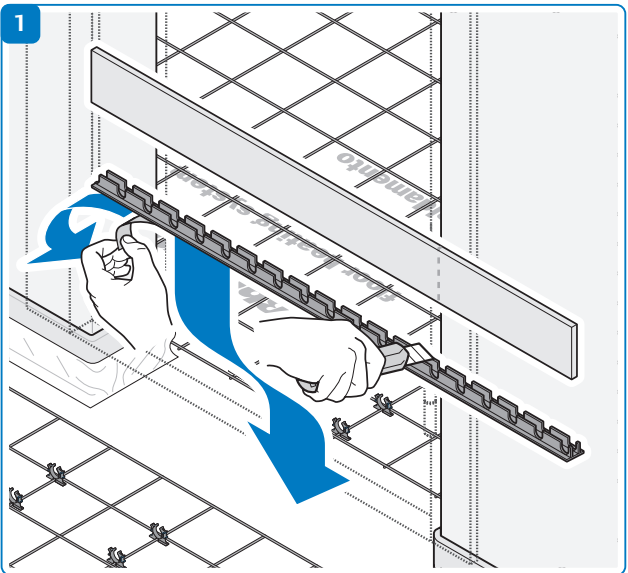
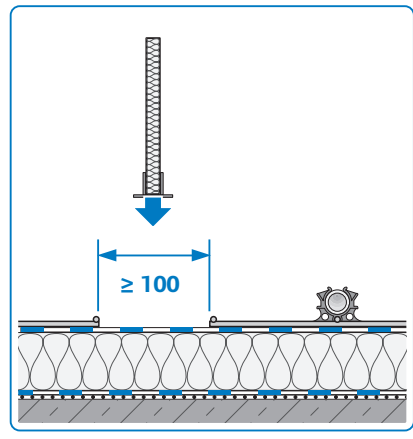
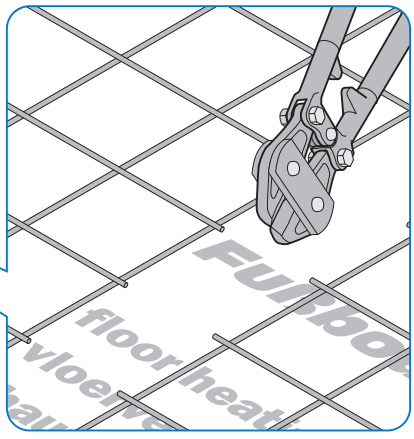
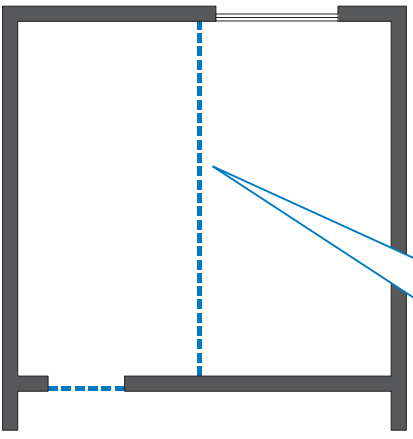
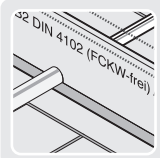




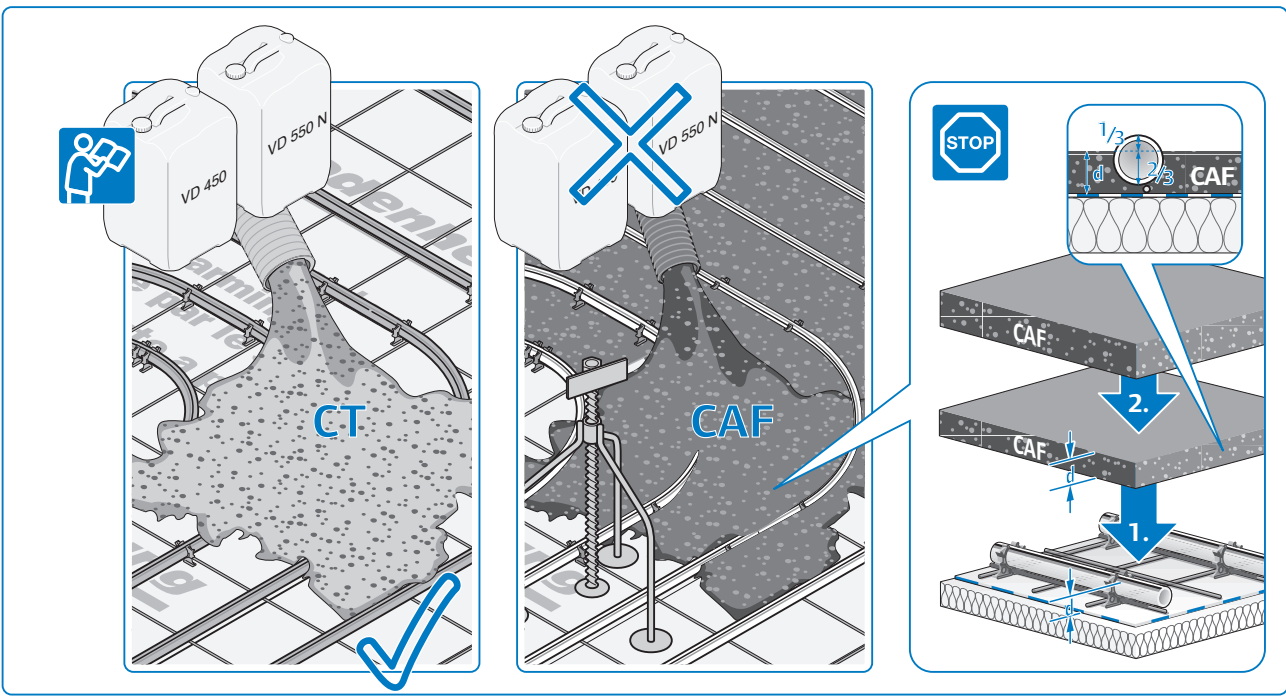
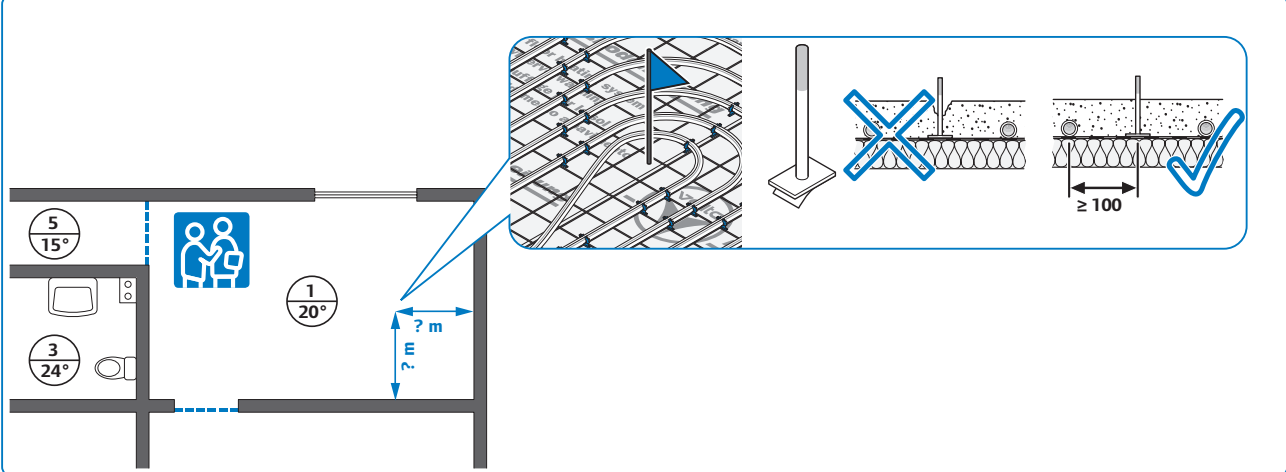
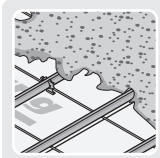












**GB****Important**

After completion of the installation, the system must be flushed, filled, bled and kept pressurized during all subsequent work.

After completion of all tasks, carry out a functional heating run.

To document the procedures, use the forms supplied by Uponor or equivalent forms from the screed/plaster manufacturer.

Please refer to the technical information from Uponor available at [www.uponor.com](http://www.uponor.com).

**DE****Wichtige Hinweise**

Im Anschluss an die Montage muss die Anlage gespült, gefüllt, entlüftet und auch während der weiteren Arbeiten unter Druck gehalten werden.

Daran anschließend ist eine Funktionsheizung durchzuführen. Verwenden Sie zur Dokumentierung entweder die Formblätter von Uponor oder entsprechende Formblätter der Estrich/Putzhersteller.

Beachten Sie bitte die Technischen Informationen von Uponor unter [www.uponor.com](http://www.uponor.com).

**NL****Belangrijke aanwijzingen**

Aansluitend op de montage moet de installatie gespoeld, gevuld, ontluicht en ook tijdens de bijkomende werkzaamheden onder druk gehouden worden.

In aansluiting daarop dient een functionele verwarming doorgevoerd te worden.

Gebruik voor de documentatie ofwel de standaardformulieren van Uponor ofwel passende standaardformulieren van de fabrikant van de estriek/het pleisterwerk.

Gelieve de technische informatie van Uponor op [www.uponor.com](http://www.uponor.com) in acht te nemen.

**FR****Observations importantes**

Il est impératif de rincer, remplir et ventiler le système après le montage et de le pressuriser en permanence durant l'exécution des travaux consécutifs.

Procédez ensuite à un chauffage de contrôle du fonctionnement correct.

Servez-vous des formulaires d'Uponor ou des formulaires respectifs du chapiste ou du fabricant de l'enduit pour la documentation.

Veillez également prendre les avis techniques d'Uponor sur [www.uponor.com](http://www.uponor.com) en considération.

**IT****Avvertenze importanti**

Dopo l'operazione di montaggio è necessario spurgare, riempire e sfiatare l'impianto e mantenerlo costantemente sotto pressione anche durante l'esecuzione degli altri lavori.

Successivamente occorre avviare una fase di riscaldamento per verificarne la funzionalità.

Per la documentazione si raccomanda di utilizzare i moduli di Uponor oppure moduli equivalenti dei produttori di massetto/intonaco.

Osservare le informazioni tecniche di Uponor al sito [www.uponor.com](http://www.uponor.com).

**ES****Indicaciones importantes**

Tras el montaje ha de purgarse, llenarse y desairearse la instalación y también durante los trabajos posteriores ha de mantenerse ésta bajo presión.

Seguidamente ha de realizarse un calentamiento de comprobación del funcionamiento con la calefacción.

Sírvase a fines documentales bien de los formularios de Uponor o de los formularios correspondientes del fabricante del solado/enlucido.

Por favor, observe las informaciones técnicas de Uponor en [www.uponor.com](http://www.uponor.com).

**PT**

### **Indicações importantes**

Após a montagem, o sistema tem de ser lavado, cheio, purgado e mantido sob pressão durante os restantes trabalhos.

Em seguida, deve ser realizado um aquecimento de teste.

Para a documentação, utilize os formulários da Uponor ou os respectivos formulários dos fabricantes da argamassa/estruque.

Por favor, respeite as informações técnicas da Uponor em [www.uponor.com](http://www.uponor.com).

**PL**

### **Ważne informacje**

Po zakończeniu montażu należy przepłukać, napełnić i odpowietrzyć instalację, a podczas wykonywania dalszych prac utrzymywać ją pod ciśnieniem.

Następnie przeprowadzić wygrzewanie funkcyjne.

W celu sporządzenia dokumentacji użyć formularzy firmy Uponor lub odpowiednich formularzy producenta jastrychu lub tynku.

Przestrzegać Informacji Technicznych firmy Uponor podanych na stronie [www.uponor.com](http://www.uponor.com).

**CZ**

### **Důležitá upozornění**

Ve spojení s montáží je třeba zařízení propláchnout, naplnit, odvědušnit a během dalších prací je udržovat pod tlakem.

V návaznosti na to je třeba provést funkční ohřev.

Pro dokumentaci používejte buď formuláře od firmy Uponor nebo odpovídající formuláře výrobců mazaniny/ omítky.

Řiďte se, prosím, technickými informacemi od firmy Uponor na stránce [www.uponor.com](http://www.uponor.com).





