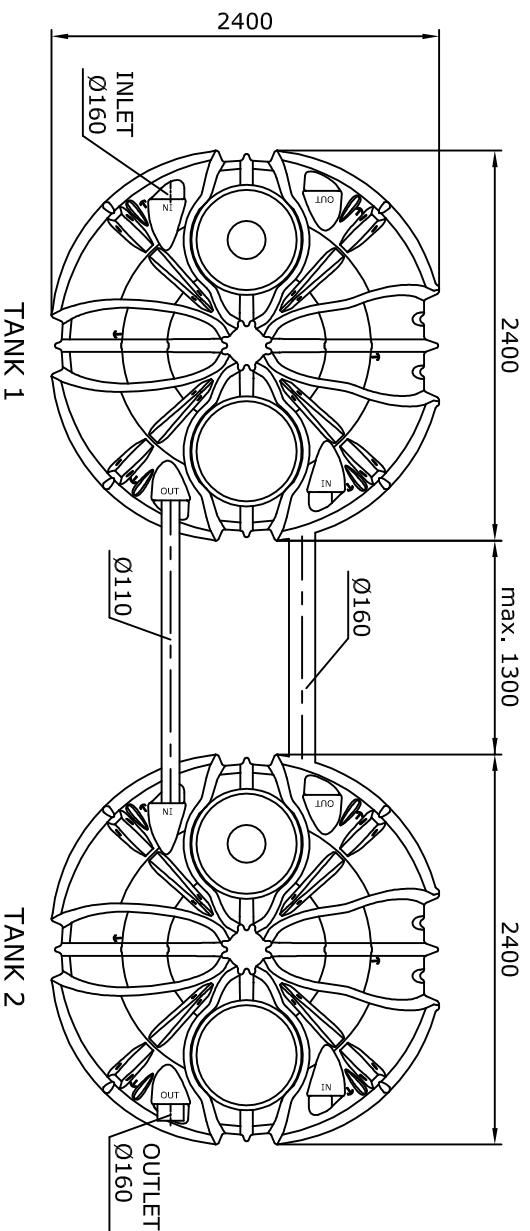
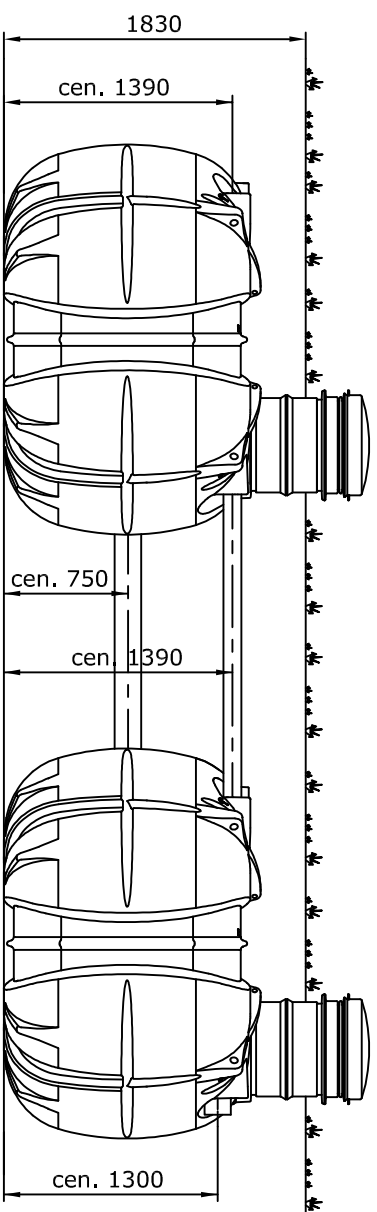


Uponor Septic tank 10m³ (Uponor nr. 1057868)



Vi förbehåller oss rätten till ändringar

uponor

Postort	Gatuadress	Fastighetsbeteckning	För myndigheternas arkiveringsanteckningar
Byggnadsåtgärd			Ritningsstyp
Byggnadsobjektets namn och adress			Ritningens innehåll
Konsultens namn, datum och underskrift			Planeringsareal, arbetsnr. och ritnr.
			Skala
			Reviderad
			Löpnnummer