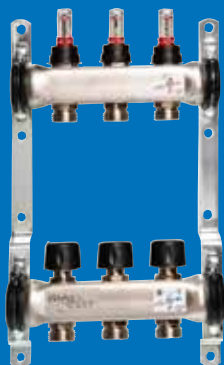
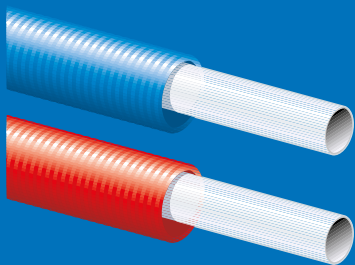


Lämmitys- ja käyttövesijärjestelmät

Tuoteluettelo 1.6.2022



Weho
Floor | Press | PEX

WehoPEX-lämmitys- ja käyttövesijärjestelmät



WehoSani

WehoSani-putket on tarkoitettu käyttövesiputkiksi kylmälle ja lämpimälle käyttövedelle. WehoSani-putket valmistetaan ristosilloitetusta polyeteenistä (PE-Xa).

WehoRadi

WehoRadi-putket on tarkoitettu käytettäväksi lämmönsiirto-putkistoissa kuten esim. radiaattoriputkistoina. WehoRadi-putket valmistetaan ristosilloitetusta polyeteenistä (PE-Xa) ja ne on happidifфуsuosuojattu.

WehoFloor-lattialämmitysjärjestelmä

WehoFloor-lattialämmitysjärjestelmä on rakennettu laadukkaista komponenteista. Järjestelmä suunnitellaan ja mitoitetaan projektikohtaisesti asiakkaan tarpeiden mukaan. WehoFloor-lattialämmitysjärjestelmässä käytetään luotettavaa happidifфуsuosuojattua lattialämmityspotkeä.

WehoPress-komposiittiputkijärjestelmä

WehoPress-komposiittiputkijärjestelmän käyttöalueita ovat lämmitys-, jäähdytys- ja käyttövesisovellukset. Järjestelmä koostuu puristettavista liittimistä ja komposiittiputkesta, jonka rakenne koostuu PE-X- ja alumiinikerroksista. Rakenteensa ansiosta putki on helppo asentaa sekä työstää ja se pysyy suorana myös pinta-asennuksissa. Järjestelmälle on myönnetty järjestelmätyyppihyväksyntä käyttövedelle. Kaikkien yhteiden ja liittimien vedenkoskettamat osat ovat sinkkikadon kestäviä.

Sisältö

WehoPEX-putket	3
WehoFloor-lattialämmitysjärjestelmä	5
Varaosat vanhoihin WehoFloor-järjestelmiin	11
WehoPress-komposiittiputkijärjestelmä	12

WehoPEX-putket käyttövesi ja patteriverkoston

Yleistä

PE-Xa-putket valmistetaan ristosilloittamalla polyeteeniraaka-aine putkituotannossa. Ristosilloitusprosessissa polyeteeni-molekyylit muodostavat yhtenäisiä ja vahvoja molekyyliketjuja, jotka vahvistavat putken ominaisuuksia. Polyeteeniputken ristosilloitusprosesseja on olemassa kolme erilaista menetelmää. Korkean ristosilloitusasteen johdosta PE-Xa-putkilla on myös erinomainen mekaaninen ja kemiallinen kestävyys. Myös asennettavuus on erinomainen, koska putket ovat joustavia ja helppoja taivuttaa.

PE-Xa-putket soveltuvat käytettäväksi kuumen ja kylmän veden jakelussa kiinteistöjen paineputkissa sekä juomavesikäytössä. Vaadittavat lämpötilan- ja paineen-kesto-ominaisuudet (+95°C ja 10 bar) saavutetaan laadukkaalla putkimateriaalilla sekä riittävällä seinämävahvuudella. Radiaattori- ja käyttövesiputket asennetaan aina suojaputken sisään, jolloin putket ovat vaihdettavissa. Kylmä- ja lämminvesiputket asennetaan

eristerrokseen riittävän etäälle toisistaan. Putket on helppo taivuttaa myös puisissa välipohjissa tai katon alaslaskussa ja asennus sujuu nopeasti ilman liitoksia.

Käyttövesi- ja lämmitysputket valmistetaan samaa ristosilloitusmenetelmää käyttäen, mutta lämmitysputket varustetaan aina happidiffuusiosuojakerroksella. Happidiffuusiokerroksen tehtävänä on estää hapen pääsy putkiston läpi lämmitysverkoston ja säästää lämmitysjärjestelmän muita komponentteja korroosiolta.

Meillä on Insta Certin myöntämä Nordic Poly Mark -merkin-tä lupa talousvesikäyttöön tarkoitetuille PE-Xa-putkille. Talousvesiputkien testaus on tehty VTT:llä ja se sisältää myös testauksen putkien vaikutuksesta juomaveden laatuun mm. makutestein.



PE-Xa-putkien tekniset ominaisuudet:

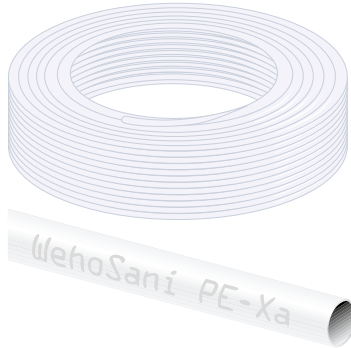
Fysikaaliset ja mekaaniset ominaisuudet	Koemenetelmä	Mittausarvo	Yksikkö
Tiheys	EN ISO 1183-2	933	kg/m ³
Ristosilloitusaste	EN 579, ISO 10147	77–85	%
Happiläpäisevyys	DIN 4726:2000-01	< 0,005	g/m ³ ·d
Kimmokerroin E	ISO 527	noin 600	N/mm ²
Myötöraja	ISO 527	> 22	N/mm ²
Myötövenymä	ISO 527	16–20	%
Murtovenymä	ISO 527	> 350	%
Lovi-iskulujuus	ISO 179	ei murtumaa	kJ/m ²

Termiset ominaisuudet			
Lämpölaajenemiskerroin 20 °C		1,4·10 ⁻⁴	1/K
Lämpölaajeneminen		0,14	mm/m °C
Pehmenemislämpötila, DSC	EN 728	131–133	°C
Ominaislämpö		2,3	kJ/kg·K
Lämmönjohtokyky	DIN 52612	0,35	W/m·K

Sähköiset ominaisuudet			
Ominaisvastus 20 °C	DIN 53482	1015	Ω·m
Dielektrinen vakio (eristevakio) 20 °C	DIN 53483	2,3	
Dielektrinen häviökerroin 20 °C/50 Hz	DIN 53483	1·10 ⁻³	

Asennus- ja käyttöominaisuudet			
Matalin sallittu asennuslämpötila		0	°C
Pienin sallittu taivutussäde		5·dn	m
Suunnittelukäyttölämpötila		70	°C
Korkein sallittu suunnittelukäyttölämpötila		95	°C
Käyttölämpötila häiriötilanteessa		100	°C

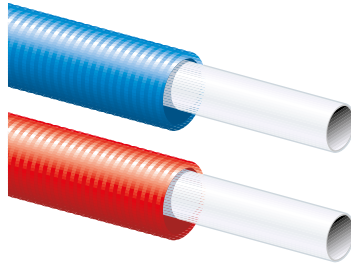
WehoPEX-putket



WehoSani-käyttövesiputket

10 bar, 70/95 °C

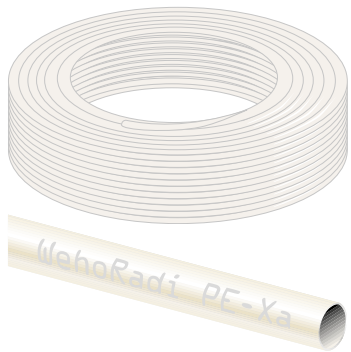
Koko d _n /e _n	Pakkauskoko kieppi/lava	Tuote- numero	LVI- numero
15 × 2,5	100 m/1100 m	1064744	2012716



WehoSani-käyttövesiputket suojaputkessa

10 bar, 70/95 °C; suojaputki 28/23 mm; värit: sininen ja punainen

Koko d _n /e _n	Pakkauskoko kieppi/lava	Tuote- numero	LVI- numero
15 × 2,5-28/23 sin	50 m/400 m	1064745	2012812
15 × 2,5-28/23 pun	50 m/400 m	1064746	2012813



WehoRadi-lämmitysputket

10 bar, 70/95 °C, happidiffuusiosuojattu

Koko d _n /e _n	Pakkauskoko kieppi/lava	Tuote- numero	LVI- numero
15 × 2,5	100 m/1100 m	1064747	2022715

WehoFloor-lattialämmitysjärjestelmä

Yleistä

WehoFloor-lattialämmitysjärjestelmän mitoitus ja suunnittelu takaavat kaikissa olosuhteissa miellyttävän ja varmatoimisen lämmönjaon.

WehoFloor-lattialämmitysjärjestelmässä matalalämpöinen vesi virtaa putkistossa luovuttaen lämpöä lattiarakenteeseen, josta lämpö siirtyy johtumalla huoneeseen. Kun koko lattiapinta-ala toimii lämpöä varastoivana ja luovuttavana elementtinä, lämpö jakautuu tasaisesti.

WehoFloor-lattialämmitysjärjestelmän yhteyteen voidaan valita öljyn, sähkön, kaukolämmön tai puun ohella myös aurinkopaneeleilla tai maalämpöpumpuilla tuotettu lämpöenergia. Myös energiamuodon vaihto myöhemmin on mahdollista.

Elektronisten huonetermostaattien avulla huonekohtainen lämpötilansäätö on helppoa. Kunkin huonekohtaisen piirin virtausta voidaan säätää virtausmittareiden avulla tai tarvittaessa sulkea jakotukilta. Koko lattian pinta-alan kattavan lämmönjaon ansiosta huonelämpötilaa voidaan laskea jopa 2 °C asumisviihtyvyyden kärsimättä.

WehoFloor-lattialämmitysjärjestelmä on laadukkaista komponenteista rakennettu kokonaisuus, jossa osien toimivuus ja yhteensopivuus on testattu. WehoFloor-lattialämmitysjärjestelmän toimivuus on taattu, kun järjestelmä kokonaisuudessaan koostuu WehoFloor-komponenteista.

WehoFloor-järjestelmän normaalina toimitusrajana ovat jakotukin sulut. Lisätarvikkeina järjestelmässä ovat syöttövesi-putket ja asennusputket jakotukeille sekä jakotukkikaapit.

Lattialämmitysputket

WehoFloor-lattialämmitysjärjestelmässä käytetään happidiffuusiosuojattua muoviputkea. Happidiffuusiosuojan tehtävä on estää hapen imeytymistä järjestelmään putken seinän läpi.

Tekniset tiedot

Weho-lattialämmitysputki	
Tyyppi	Wehofloor lattialämmitysputki PE-RT
Koko/Kelapituudet	20 x 2,0 mm ja 16 x 2,0/ 240 m ja 640 m
Materiaali/Väri	PE-RT tyyppi II, 5-kerrosputki/luonnonvalkoinen
Paineenkesto	Luokka 4/6 bar
Lämpötilat	60 °C jatkuva, 70 °C hetkellinen
Tiheys	0,941 g/m ³
Valmistusnormi	EN 22391
Taivutussäde	vapaasti taivutettuna 8 × d, lämpötaivutukset sisäpuolisella tuella 5 x d
Putkiliittimet	Uponor puristusliittimet
Paino	0,1088 kg/m
Happidiffuusiosuoja	ISO 17455; DIN 4726
Asennuslämpötila	> = 0 °C
UV-suojaus	läpinäkymätön pakkaus
Lämmönjohtavuus	0,35 W/mK
Karheuskerroin	0,0007 mm
Vesitilavuus	0,201 l/m
Putken merkintä WEHOFLOOR 20x2,0 EN ISO 22391 C PE-RT II	

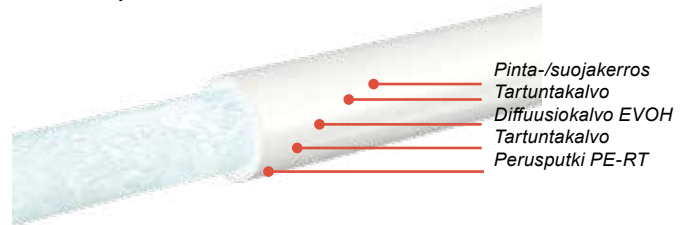
(maakoodi, materiaalikoodi, kone, vuosi, kuukausi, pvm hhminsec) Made in EU

Putki on rakenteeltaan ns. 5-kerroksinen eli happidiffuusio-kerros on putken seinämän sisällä. Ylin suojakerros suojaa kalvon rakennetta naarmuilta ja kolhuilta sekä minimoi lämmönluovutuslevyratkaisuissa lämpölaajenemisesta aiheutuvat äänet.

Kemiallinen kestävyys

WehoFloor-putket, osat ja liittimet kestävät kaikkia normaaleja käyttövesi- ja lämmitysjärjestelmissä käytettäviä nesteitä.

WehoFloor-putken rakenne:



Suunnittelu ja mitoitus

Lattialämmityssuunnittelumme mitoittaa kaikki rakennuskohteet yksilöllisesti kunkin kohteen erityisvaatimusten pohjalta.

Lisätietoja:

www.wehofloor.fi

asiakaspalvelu@uponor.com

WehoFloor-lattialämmitysjärjestelmä

Lattialämmityspotket

6 bar, 60/70 °C, PE-RT, happidiffuusiotiivis

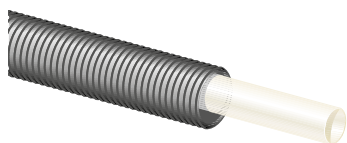


Koko d _n /e _n	Pakkaukoko kieppi/lava	Tuote- numero	LVI- numero
16 × 2 mm	240 m	1094597	2022154
16 × 2 mm	640 m	1094598	2022155
20 × 2 mm	240 m	1094600	2022156
20 × 2 mm	640 m	1094601	2022157

Lattialämmityspotket asennettaviksi betonivaluun tai muuhun rakenteeseen. Putken suositeltava asennuslämpötila on vähintään + 2 °C, minimi taivutussäde 5 × putken ulkohalkaisija. WehoFloor-asennusohjeissa lisää tietoa putken asentamisesta eri lattiarakenteisiin.

Syöttövesiputket suojaputkessa

6 bar, 70/95 °C, happidiffuusiotiivis PEX, musta suojaputki



Koko d _n /e _n	Pakkaukoko kieppi/lava	Tuote- numero	LVI- numero
25 × 2,3-34/29 musta	50 m/300 m	1064755	2022184

Kiinteistön sisäiset syöttövesiputket lämmöntuottolaitteistolta jakotukeille valmiiksi suojaputkessa.

Jakotukki

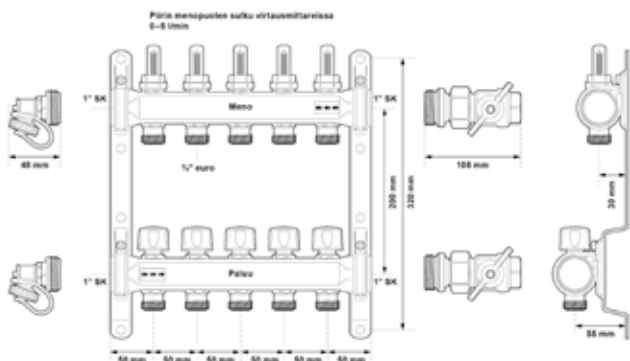


Piirien lkm	Pakkaukoko	Tuote- numero	LVI- numero
2	1 kpl	1091894	2032140
3	1 kpl	1091895	2032141
4	1 kpl	1091896	2032142
5	1 kpl	1091897	2032143
6	1 kpl	1091898	2032144
7	1 kpl	1091899	2032145
8	1 kpl	1091900	2032146
9	1 kpl	1091901	2032147
10	1 kpl	1091902	2032148
11	1 kpl	1091903	2032149
12	1 kpl	1091904	2032150

1" laipatiivisteinen, valmiiksi koottu, ääntävaimentavilla seinäkannakkeilla.

Menopuolella virtausmittarit, esisäädetävät paluuventtiilit, joihin kiinnitettävissä elektroninen toimilaite.

Menopuolella piiriokohtaiset sulut virtausmittarissa piirien täyttöä ja ilmaamista varten. Virtausmittareissa roska-suodin.





Sulkuventtiili

Tuote	Koko	Pakkaus-koko	Tuote-numero	LVI-numero
Sulkuventtiili (kulma)	1"sk x 1"sk		1091905	2032151
Sulkuventtiili (suora)	1"sk x 1"sk		1091906	2032152

Yksi pakkaus sisältää liitinparin.



Vuotovesitiivis jakotukkikaappi

Tuote		Koko LxKxS	Tuote-numero	LVI-numero
Vuotovesitiivis kaappi	550/JT6	550x690x96	1089895	2032134
Vuotovesitiivis kaappi	850/JT12	850x690x96	1089896	2032135
Pinta-asennusovi	550/JT6	494x623	1087514	2032136
Pinta-asennusovi	850/JT12	794x623	1087515	2032137
Uppoasennusovi+kehys	550/JT6	587x723	1087516	2032138
Uppoasennusovi+kehys	850/JT12	887x723	1087517	2032139

Väri: RAL 9010 valkoinen. Jakotukkikaappi sisältää kaapin ilman ovea, kiinteän vuotovesikaukalon sekä läpivientikumit 12–32 mm lattialämmitys- ja vuotovesiputkelle. Jakotukkikaapin ovi sisältää lukon ja 2kpl avaimia.



Jakotukkikaapin varaosat

Tuote		Tuote-numero	LVI-numero
Uponor Aqua PLUS ylivuotoputken -läpivienti M7	25/20 mm	1063462	2072202
Uponor Aqua PLUS -seinälaippa	25 mm	1063467	2072197
Uponor Vario -putkiläpivienti FK	9-20 mm	1084171	2024304
Uponor Vario -putkiläpivienti FK	20-35 mm	1084172	2024305

WehoFloor-lattialämmitysjärjestelmä



Putkiliittimet jakotukkiin

Tuote	Koko	Pakkaus-koko	Tuote-numero	LVI-numero
Putkiliitinpari	16/2	1/20	1119851	2022158
Putkiliitinpari	20/2	1/20	1119852	2022159

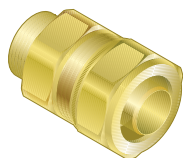
Yksi pakkaus sisältää liitinparin.



Merkintälipuke

Pakkaus-koko	Tuote-numero	LVI-numero
20/100	1064620	2032198

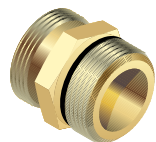
Merkintälipuke jakotukin lämmityspiirien tunnistamiseen



Syöttövesiputken liittimet

Tyyppi	Koko	Pakkaus-koko	Tuote-numero	LVI-numero
Suora	25 x 2,3 mm/ 1"uk	1/90	1064586	2032233

Lämmönjakuhuoneen kytkentöjä varten.



Putkijatkoliittimet

Koko	Pakkaus-koko	Tuote-numero	LVI-numero
3/4" uk x 3/4" uk EC	10/20/200	1064590	2032482

Huom! Liitintä ei suositella asennettavaksi suoraan valuun tms., vaan rakenteissa olevan jatkoliitoksen on oltava tarkistettavissa.

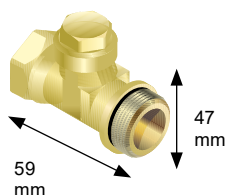
Jatkoliitinnipan kanssa soveltuvat WehoFloor-jakotukin liittimet.



Menoventtiili

Koko	Pakkaus-koko	Tuote-numero	LVI-numero
3/4" uk x 1/2" sk	1	1064591	2032601

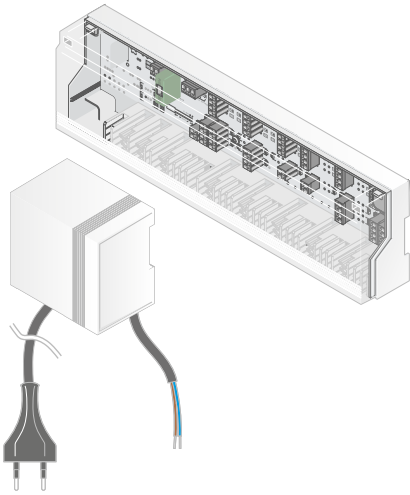
Menoventtiili yhden lämmityspiirin säätöä varten, kinnitettävissä WehoFloor-toimilaite. Toimitetaan ilman liittimiä, putkipiiri liitetään WehoFloor-putkiliittimillä.



Paluuventtiili

Koko	Pakkaus-koko	Tuote-numero	LVI-numero
3/4" uk x 1/2" sk	1	1064592	2032611

Toimitetaan ilman liittimiä, putkipiiri liitetään WehoFloor-putkiliittimillä



Kytentäkotelo huonetermostaateille

Tuote	Tuote-numero	LVI-numero
Kytentäkotelo 230 V/24 V	1090009	2022139
Muuntaja kytentäkotelolle 24 V	1090010	2022140

Weho-kytentäkotelo on tarkoitettu lattialämmityksen säätölaitteiden kytkemiseen. Se soveltuu käytettäväksi kaikkien WehoFloor-valikoiman langallisten huonetermostaattien kanssa. Laitteen käyttämiseen 24 V järjestelmässä tarvitaan erillinen muuntaja. 230 V kytentäkotelo ei sisällä pistotulppaa. Kytentäpaikat enintään 6 huonetermostaateille ja 15 toimilaitteelle.



Toimilaite

Tyyppi	Pakkaus-koko	Tuote-numero	LVI-numero
Toimilaite, AC 230 V	1/100	1086463	2032518
Toimilaite, AC 24 V	1/100	1086464	2032519

Jännitteettömänä sulkeutuva, toimitetaan valmiiksi auki-asennossa
Toimintaperiaate on/off, sulkeutumis- ja avautumisaika n. 4–6 min

Huonetermostaatti



Tyyppi	Pakkaus-koko	Tuote-numero	LVI-numero
230 V	1/112	1090536	2022143
24 V	1	1090535	2022142
24 V lattia-anturilla	1/81	1064601	2032527
230 V lattia-anturilla	1/81	1064599	2032530
Julkisen tilan termostaatti 230 V	1	1064602	2032528

Huom. Asennuksessa ei käytetä peitekehystä. Peitettävän reiän suuruus on huomioitava rasioita kiinnitettäessä!

Termostaatin sisäosa peittää 78 × 78 mm. Lattia-anturitermostaattissa on 4 eri rajoitustoimintoa:

- 1) huoneilman maksimi 2) huoneilman maksimi ja lattian maksimi
- 3) huoneilman maksimi ja lattian minimi 4) lattian maksimi.

Julkisen tilan termostaattit toimitetaan lattia-anturilla.



RF LCD huonetermostaatti

Tuote	Paristo-tyyppi	Pakkaus-koko	Tuote-numero	LVI-numero
RF LCD -huonetermostaatti	2 × 3 V	1/112	1064603	2032547
Termostaatin lattia-anturi		1/112	1064604	2032548

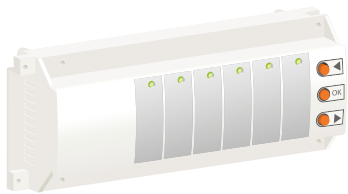
LCD-termostaatti langattomaan huonelämpötilan ohjaukseen

2 kpl AAA-paristoja, käyttöikä n. 2 vuotta

Mahdollisuus määrittellä myös lattian minimi- ja maksimilämpötilat käytettäessä lattia-anturia

Lisätoimintoina mm. ajastus, lämpötilan pudotus, jäätyminen esto, näppäinlukko

WehoFloor-lattialämmitysjärjestelmä



RF LCD -kytkentäyksikkö

Tuote	Pakkaus-koko	Tuote-numero	LVI-numero
RF LCD -kytkentäyksikkö	1/10	1064605	2032549
RF LCD -laajennusmoduuli	1/24	1064606	2032550

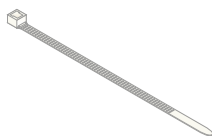
Kytkentäyksikössä kanavat kuuden langattoman LCD-termostaatin kytkentää varten
Laajennusmoduuli 4 lisäkanavalle
Pistotulpalla, käytetään 230 V toimilaitteita!



Taivutuskulma

Tyyppi	Pakkaus-koko	Tuote-numero	LVI-numero
17 mm	1/50/500	1084518	2032355
20 mm	1/50	1084519	2032356
25–32 mm	1/25/100	1064609	2032354

Käytetään putkien kulmassa pysymiseen ja suojaamiseen taivutuksissa lattian rajoissa.



Kiinnityspanta

Pakkaus-koko	Tuote-numero	LVI-numero
500/7 000	1064610	2032642

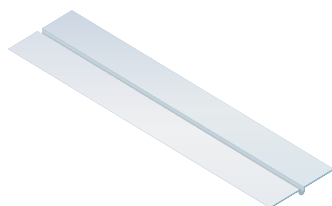
WehoFloor PE-Xa-putken kiinnittämiseksi rauditusverkkoon, tarve 2 kpl/putkimetri. Muovia



Naulakiinnikkeet

Tyyppi	Pakkaus-koko	Tuote-numero	LVI-numero
10-14 mm putkelle	100/1 000	1084510	2033833
17 mm putkelle	100/1 000	1064613	2032654

Kiinnikkeessä 45 mm naula, korkeus 17 mm
Naulakiinnikkeitä käytetään PEX-putken kiinnittämiseksi levyrakenteiseen lattiaan, tarve 2 kpl/putkimetri



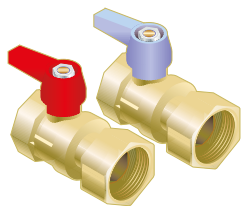
Lämmönlouovutuslevy

Tyyppi	Koolausväli k/k	Putken AV mm	Pakkaus-koko	Tuote-numero	LVI-numero
20/2 mm alumiini	vapaa	300	40/280	1064614	2032807

Kiinnitetään harvalaudituksen päälle, mitat 1150 × 270 × 0,6. Levyn katkaisukohtat 190/390/570 mm kohdalla, katkaisu puukon tms. ja aluslevyn avulla.

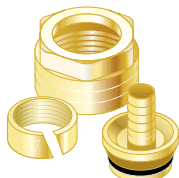
Levyt toimivat lämmöntasajana ja asennuslujana puurakenteisessa lattiasa, lattiapinnan alla. Menekki: 2,5 kpl/m², levyjen on peitettävä 70–90 % lattiapinta-alasta.

Lattialämmitysjärjestelmän varaosat valikoimasta poistuneisiin järjestelmiin



Jakotukin sulut

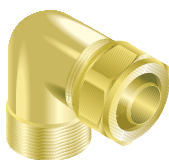
Tuote	Koko	Pakkaus-koko	Tuote-numero	LVI-numero
Sulkupari jakotukkiin (suora)	1"sk x 1"sk	1/20	1064576	2032154



Putkiliittimet jakotukkiin

Tuote	Koko	Pakkaus-koko	Tuote-numero	LVI-numero
Putkiliitinpari	17/2	1/12/120	1064584	2032205
Putkiliitinpari	20/2	1/12/120	1064585	2032207

Yksi pakkaus sisältää liitinparin.



Syöttövesiputken liittimet

Tyyppi	Koko	Pakkaus-koko	Tuote-numero	LVI-numero
90° kulma	25 x 2,3 mm/ 1"uk	1/50	1064588	2032243

Kulmaliitimellä kytketään 25 mm syöttövesiputki WehoFloor-jakotukin sulkuihin.



Käsisäätöpyörä (varaosa vanhaan järjestelmään)

Koko	Pakkaus-koko	Tuote-numero	LVI-numero
Kierre M 30 x 1,5	10/100	1064575	2032164

WehoFloor-jakotukkiin käsisäätöpiirin säätämiseen, korkeus 38 mm



Virtausmittari

Pakkaus-koko	Tuote-numero	LVI-numero
1 kpl	1064616	2032114

Asteikko 0,5-4 l/min, sisältää roskasuodattimen.



Virtausmittarin pohjaosa

Pakkaus-koko	Tuote-numero	LVI-numero
1 kpl	1064617	2032115

Tarvitaan, kun vaihdetaan v 2000-2007 asennettuun jakotukkiin uusi virtausmittari. Pohjaosa asennetaan jakotukkirungon alapuolelle putkiliitinnipan ja jakotukkirungon väliin.



Päättyventtiilipari jakotukkiin

Pakkaus-koko	Tuote-numero	LVI-numero
1 kpl	1064618	2032116



Venttiili-insatsi

Pakkaus-koko	Tuote-numero	LVI-numero
1 kpl	1064619	2032117

Jakotukin paluupuolen esisäätöventtiili.

WehoPress-komposiittiputkijärjestelmä

Yleistä

WehoPress-komposiittiputkijärjestelmä on tarkoitettu kiinteistöjen lämmitys-, käyttövesi- ja jäähdytysjärjestelmien putkistoiksi. Järjestelmä sisältää putket, laajan valikoiman liittimiä sekä järjestelmään tarkoitetut työkalut. Komposiittiputkijärjestelmä voidaan asentaa sekä uudis- että saneerauskohteisiin. Putkisto on tarkoitettu kiinteistöjen normaaleihin paineputkiolosuhteisiin, hetkellisesti 70 °C ja maksimissaan 95 °C vedelle sekä 10 barin paineelle.

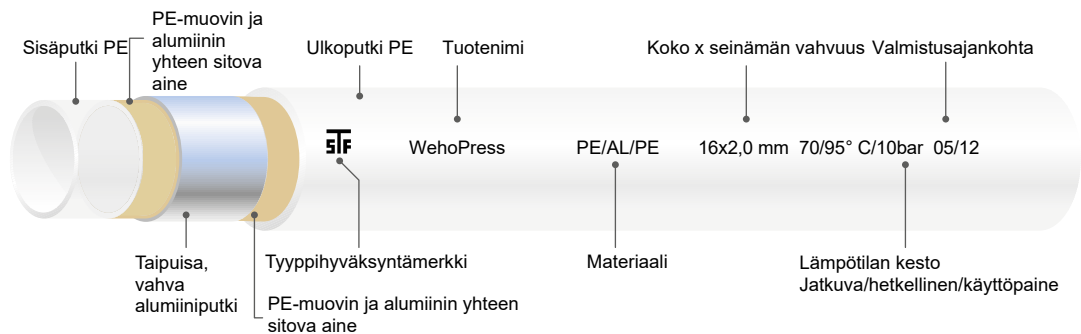
Kerrosrakenteisen putken sisä- ja ulkopinnat ovat PE-muovia. Niiden välissä on alumiinikerros. Putken alumiinikerroksen hitsaus perustuu laserteknikkaan, mikä takaa täyden kaasutiivyyden ja erinomaisen kestävyuden. WehoPress-komposiittiputken rakennekerrokset on liitetty toisiinsa erikoistekniikalla.

Yhteet ja liittimet on valmistettu vedenkoskettamilta osiltaan sinkkikadon kestävästä materiaalista. Liittimen puristusholkki on erikoisterästä ja liittimen O-rengastiiviste EPDM-kumia. Liittimessä oleva teflonrenkas pusertuu tiiviisti liittimen ja putken päätä vasten estäen myös sähkökorroosiota. Osat ja liittimet on merkitty helposti tunnistettavien merkinnöin.

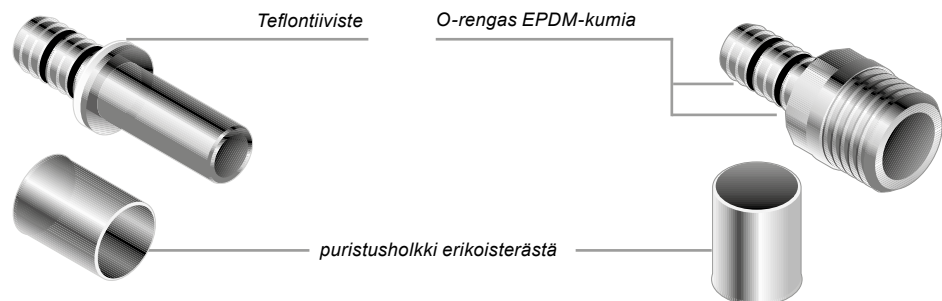
Kemiallinen kestävyys

WehoPress-komposiittiputket, osat ja liittimet kestävät kaikkia normaaleja käyttövesi- ja lämmitysjärjestelmissä käytettäviä nesteitä. Jäähdytysjärjestelmissä käytettävien nesteiden soveltuvuus PE-putkien, sinkkikadon kestävien messinkiliittimien sekä EPDM-kumitiivisteiden kanssa on syytä tarkistaa nesteseoksen toimittajalta aina tapauskohtaisesti.

WehoPress-komposiittiputken rakenne



WehoPress-liittimien rakenne





Tekniset tiedot

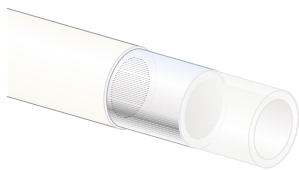
Ulkohalkaisija	mm	16	20	25	32	40	50	63
Seinämän vahvuus	mm	2	2	2,5	3	3,5	4,0	4,5
Paino	g/m	105	140	215	347	581	876	1318
Lämmönjohtavuus	W/m °C	0,45	0,43	0,43	0,43	0,45	0,45	0,45
Lämpölaajeneminen	mm/m °C	0,023	0,026	0,026	0,026	0,026	0,026	0,026
Vesitilavuus	l/m	0,113	0,201	0,314	0,531	0,855	1,385	2,290
Karheuskerroin	mm	0,0015	0,0015	0,0015	0,0015	0,007	0,007	0,007
Lämmönkestävyys (jatkuva)	°C	70	70	70	70	70	70	70
Lämmönkestävyys (hetkellinen)	°C	95	95	95	95	95	95	95
Paineenkestävyys	bar	10	10	10	10	10	10	10
Pienin taivutussäde käsin	mm	5 × du	5 × du					
Pienin taivutussäde taivutusjousella	mm	3 × du	3 × du	5 × du				
Pienin taivutussäde taivutustyökälulla	mm			3,6 × du	3,6 × du	3,4 × du	4,0 × du	4,5 × du
Vesitilavuus	l/m	0,113	0,201	0,315	0,532	0,856	1,387	2,293



WehoPress-komposiittiputkijärjestelmä

Komposiittiputket

Salkopituus 5 m, 10 bar, 70/95 °C,
happidiffuusiotiivis PE/AL/PE-komposiittipuki

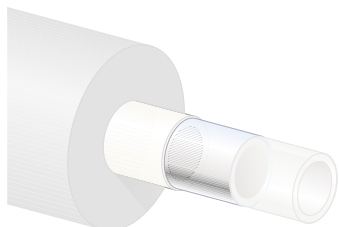


Koko d _n /e _n	m pakk.	Tuote- numero	LVI- numero
16 × 2,0	125	1064703	1720203
20 × 2,0	90	1064739	1720204
25 × 2,5	60	1064741	1720205
32 × 3,0	35	1064742	1720206
40 × 3,5	25	1064743	1720207
50 × 4,0	25	1084413	1720208
63 × 4,5	15	1084414	1720209

Materiaali PE-rt/Al/PE-rt, pinta kiiltävä

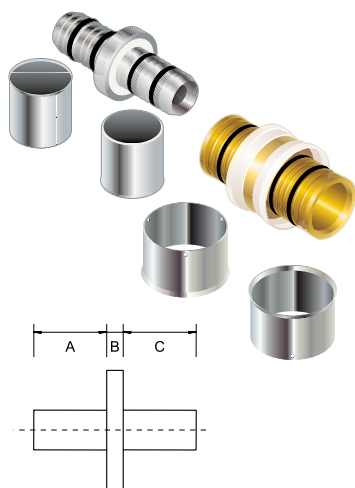
Eristetyt komposiittiputket

10 bar, 70/95 °C, happidiffuusiotiivis PE/AL/PE-komposiittipuki
13 mm solukumieristeisenä

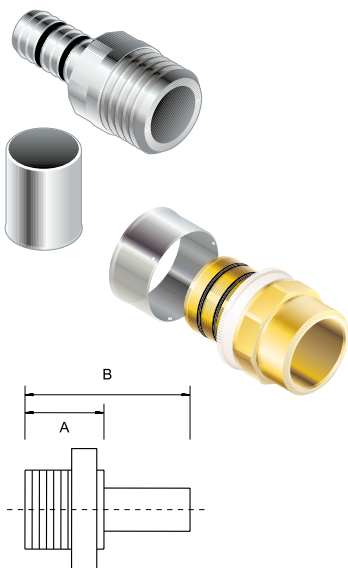


Koko d _n /e _n	m pakk.	Tuote- numero	LVI- numero
20 × 2,0	50	1064740	1720211

Jatkoliitin

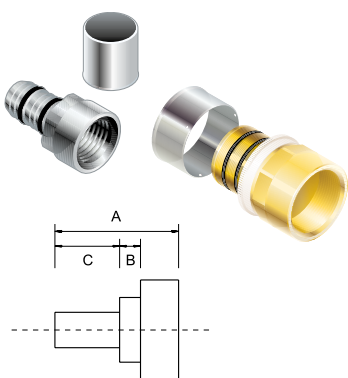


Koko d _n /e _n	Kpl/ pakk.	A mm	B mm	C mm	Tuote- numero	LVI- numero
16 × 16	10	22	5	22	1064621	1727606
20 × 20	10	24	5	24	1064622	1727612
25 × 25	10	27	5	27	1064623	1727616
32 × 32	5	27	5	27	1064624	1727619
40 × 40	1	26	13	26	1064625	1727622
50 × 50	1	42	14	42	1084415	1727636
63 × 63	1	42	14	42	1084416	1727647



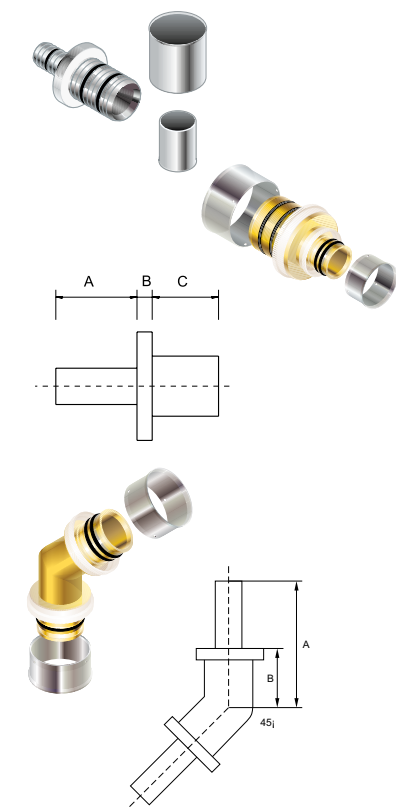
Liittimet, ulkokierre

Koko d _n /e _n	Kpl/ pakk.	A mm	B mm	Tuote- numero	LVI- numero
16 × 3/8" uk	10	24	46	1064628	1728854
16 × 1/2" uk	10	24	46	1064627	1728855
16 × 3/4" uk	10	26	48	1064629	1728856
20 × 1/2" uk	10	24	48	1064630	1728860
20 × 3/4" uk	10	26	50	1064631	1728861
25 × 3/4" uk	10	26	53	1064632	1728864
25 × 1" uk	10	29	56	1064633	1728865
32 × 1" uk	5	38	65	1064634	1728867
32 × 1 1/4" uk	5	39	66	1064635	1728868
40 × 1" uk	1	25	58	1064636	1728870
40 × 1 1/4" uk	1	30	63	1064637	1728871
50 × 1 1/4" uk	1	32	80	1084418	1728884
50 × 1 1/2" uk	1	33	81	1084417	1728885
63 × 2" uk	1	41	90	1084419	1728896



Liittimet, sisäkierre

Koko	Kpl/ pakk.	A mm	B mm	C mm	Tuote- numero	LVI- numero
16 × 3/8" sk	10	38	6	22	1064639	1729054
16 × 1/2" sk	10	42	7	22	1064638	1729055
20 × 1/2" sk	10	44	7	24	1064640	1729060
25 × 3/4" sk	10	48	7	27	1064642	1729064
25 × 1" sk	10	53	10	27	1064643	1729065
32 × 1" sk	5	60	5	27	1064644	1729067
40 × 1 1/4" sk	1	67	7	26	1064645	1729074
50 × 1 1/2" sk	1	74	7	42	1084420	1729085
63 × 2" sk	1	90	7	42	1084422	1729096



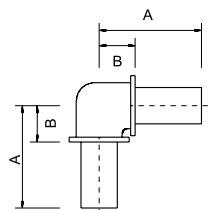
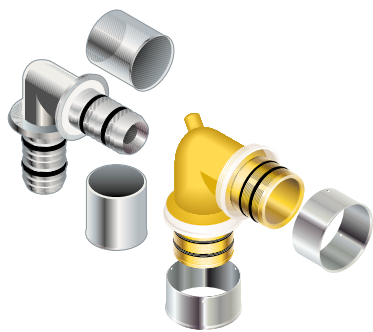
Supistus

Koko	Kpl/ pakk.	A mm	B mm	C mm	Tuote- numero	LVI- numero
20 × 16	10	22	5	24	1064651	1727610
25 × 16	10	22	5	27	1064652	1727613
25 × 20	10	24	5	27	1064653	1727615
32 × 20	5	24	5	27	1064654	1727617
32 × 25	5	27	5	27	1064655	1727618
40 × 25	1	27	8	26	1064656	1727620
40 × 32	1	27	8	26	1064657	1727621
50 × 40	1	33	14	42	1084423	1727635
63 × 40	1	26	14	42	1084424	1727645
63 × 50	1	42	14	42	1084425	1727646

Kulma, 45°

Koko	Kpl/ pakk.	A mm	B mm	Tuote- numero	LVI- numero
40 × 40	1	56	30	1064665	1726048
50 × 50	1	76	35	1084426	1726049
63 × 63	1	82	40	1084427	1726050

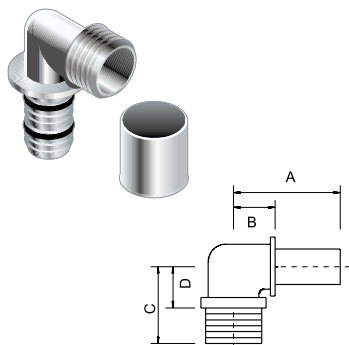
WehoPress-komposiittiputkijärjestelmä



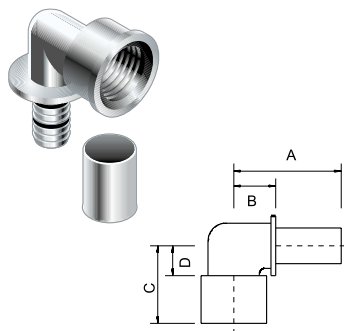
Kulma, 90°

Koko	Kpl/ pakk.	A mm	B mm	Tuote- numero	LVI- numero
16 × 16	10	36	14	1064658	1726163
20 × 20	10	38	14	1064659	1726165
25 × 25	10	43	16	1064660	1726166
32 × 32	5	55	28	1064661	1726167
40 × 40	1	55	29	1064662	1726168
50 × 50	1	76	34	1084428	1726169
63 × 63	1	83	41	1084429	1726170

Kulma, ulkokierre

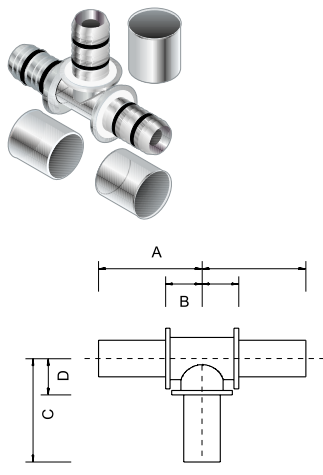


Koko	Kpl/ pakk.	A mm	B mm	C mm	D mm	Tuote- numero	LVI- numero
16 × 3/8 uk	10	36	14	29	17	1064667	1728054
16 × 1/2 uk	10	36	14	28	17	1064666	1728055
20 × 1/2 uk	10	38	14	29	16	1064668	1728060
25 × 3/4 uk	10	43	16	34	18	1064669	1728064
25 × 1" uk	10	56	29	45	26	1064670	1728065



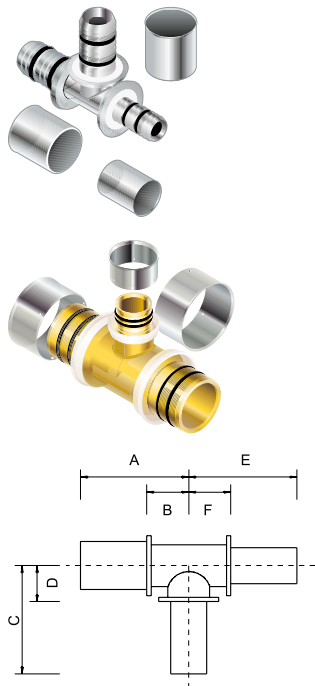
Kulma, sisäkierre

Koko	Kpl/ pakk.	A mm	B mm	C mm	D mm	Tuote- numero	LVI- numero
20 × 1/2" sk	10	38	14	29	10	1064672	1728260
25 × 3/4" sk	10	44	17	33	10	1064673	1728264



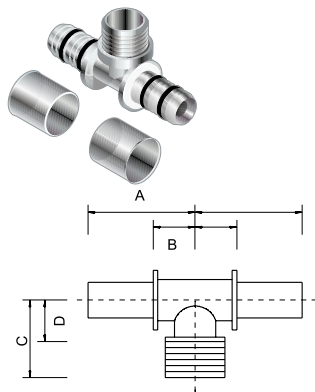
T-haara

Koko	Kpl/ pakk.	A mm	B mm	C mm	D mm	Tuote- numero	LVI- numero
16 × 16 × 16	10	36	14	36	14	1064674	1727108
20 × 20 × 20	10	38	14	38	14	1064675	1727126
25 × 25 × 25	10	43	16	43	16	1064676	1727139
32 × 32 × 32	5	55	28	55	28	1064677	1727147
40 × 40 × 40	1	55	29	55	29	1064678	1727155
50 × 50 × 50	1	76	35	76	35	1084430	1727167
63 × 63 × 63	1	83	41	83	42	1084431	1727178



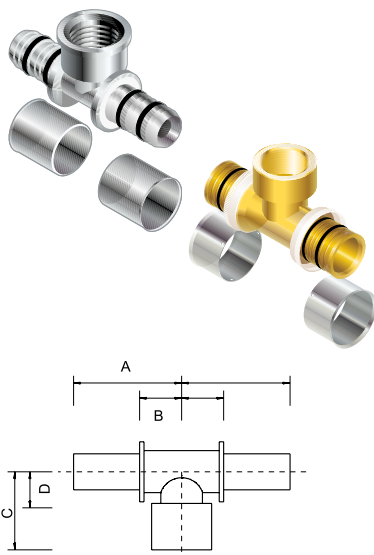
T-haara

Koko	Kpl/ pakk.	A mm	B mm	C mm	D mm	E mm	F mm	Tuote- numero	LVI- numero
16 × 20 × 16	10	36	14	38	14	36	14	1064679	1727111
20 × 16 × 16	10	37	14	37	14	37	14	1064680	1727118
20 × 16 × 20	10	38	14	36	14	38	14	1064681	1727120
20 × 20 × 16	10	37	14	38	15	37	14	1064682	1727124
20 × 25 × 20	10	40	16	43	16	40	16	1064683	1727127
25 × 16 × 25	10	43	16	38	16	43	16	1064684	1727130
25 × 20 × 20	10	42	16	40	16	42	16	1064685	1727137
25 × 20 × 25	10	43	16	40	16	43	16	1064686	1727138
32 × 16 × 32	5	55	28	52	28	55	28	1064688	1727142
32 × 20 × 32	5	53	26	53	26	53	26	1064690	1727143
32 × 25 × 20	5	53	26	54	28	53	26	1064691	1727146
32 × 25 × 25	5	53	27	53	26	53	27	1064689	1727144
32 × 25 × 32	5	53	26	53	26	53	26	1064692	1727145
32 × 40 × 32	1	55	28	56	25	55	28	1064693	1727148
40 × 16 × 40	1	51	29	50	27	51	29	1064694	1727157
40 × 20 × 40	1	55	29	51	27	55	29	1064695	1727158
40 × 25 × 40	1	55	29	56	28	55	29	1064697	1727152
40 × 32 × 40	1	55	50	56	28	55	50	1064698	1727154
50 × 40 × 40	1	76	35	60	83	76	35	1084433	1727165
50 × 40 × 50	1	76	35	61	32	76	35	1084434	1727166
63 × 40 × 63	1	77	35	72	45	77	35	1084435	1727176
63 × 50 × 63	1	83	41	83	41	83	41	1084436	1727177



T-haara, ulkokierre

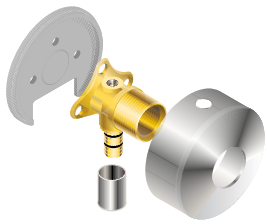
Koko	Kpl/ pakk.	A mm	B mm	C mm	D mm	Tuote- numero	LVI- numero
16 × 1/2" uk × 16	10	43	21	34	14	1064699	1728455
20 × 1/2" uk × 20	10	36	13	26	14	1064700	1728460
25 × 3/4" uk × 25	10	36	15	29	17	1064701	1728465



T-haara, sisäkierre

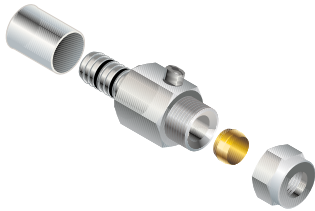
Koko	Kpl/ pakk.	A mm	B mm	C mm	D mm	Tuote- numero	LVI- numero
16 × 1/2" sk × 16	10	36	14	30	12	1064702	1728655
20 × 1/2" sk × 20	10	38	14	30	12	1064707	1728660
25 × 3/4" sk × 25	10	45	18	32	15	1064708	1728665
32 × 3/4" sk × 32	5	55	28	48	25	1064709	1728667
32 × 1" sk × 32	5	55	28	47	28	1064710	1728668
40 × 1" sk × 40	1	55	29	55	30	1064711	1728671
50 × 1 1/4" sk × 50	1	76	34	63	38	1084437	1728682

WehoPress-komposiittiputkijärjestelmä



Hanakulma sululla

Koko	Kpl/pakk.	Tuote-numero	LVI-numero
16 × 3/4" uk-1/2" sk	10	1064713	1728925



Kuulasulkuventtiili

Koko	Kpl/pakk.	Tuote-numero	LVI-numero
16 × 10 Cu	10/100	1064714	1728901



Kytkenäliitin

Koko	Kpl/pakk.	Tuote-numero	LVI-numero
16 × 10 Cu	10	1064715	1728954
16 × 12 Cu	10	1064716	1728955
16 × 15 Cu	10	1064717	1728956
20 × 18 Cu	10	1064718	1728961
25 × 22 Cu	10	1064719	1728965

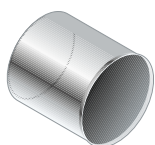
Käytetään vain puserrusliittimien kanssa



Yhdistäjä

Koko	Kpl/pakk.	Tuote-numero	LVI-numero
16 × 1/2" sk	10	1064646	1729128
20 × 3/4" sk	10	1064647	1729129
25 × 1" sk	10	1064648	1729130
32 × 1 1/4" sk	5	1064649	1729131

Tarvittaessa yhdistetään tasotiivisteisillä messinkinipoilla venttiileihin ym. mukana tasotiivisteet



Puristusholkki

Koko	Kpl/pakk.	Tuote-numero	LVI-numero
16	10	1064720	1729211
20	10	1064721	1729212

Puristustyökalusetti Mini

Sis. 16–32 mm puristus päät, salkun, puristuskoneen, 2 akkua ja laturin



Tuote-numero	LVI-numero
1071265	1730905

Työkaluosat Mini



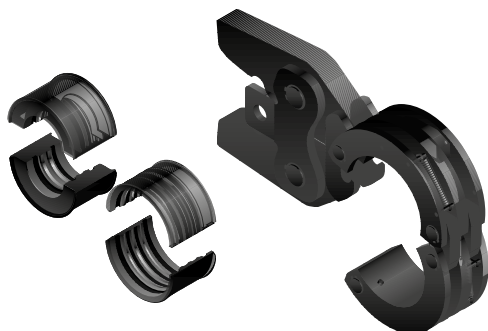
Tuote	Koko	Tuote-numero	LVI-numero
WehoPress Mini -puristus pää	16	1064730	1730936
WehoPress Mini -puristus pää	20	1064731	1730937
WehoPress Mini -puristus pää	25	1064732	1730938
WehoPress Mini -puristus pää	32	1064733	1730939

Puristus pää puristustyökalulle UAP 2



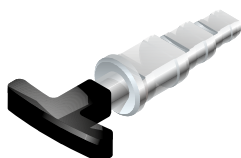
Koko	Tuote-numero	LVI-numero
16 × 2,0	1064725	1730923
20 × 2,0	1064726	1730924
25 × 2,5	1064727	1730925
32 × 3,0	1064728	1730926
40 × 3,5	1064729	1730927

Vaihtopalat ja runko



Tuote	Tuote-numero	LVI-numero
Vaihtopala 50 × 4,0	1084440	1730928
Vaihtopala 63 × 4,5	1084441	1730929
40, 50, 63 runko	1084442	1730904

Kalibrointityökalu



Koko	Tuote-numero	LVI-numero
16/20/25 mm	1064734	1730941
32/40 mm	1064735	1730942

Taivutusjousi



Koko	Tuote-numero	LVI-numero
16/2	1064736	1730953
20/2	1064737	1730954
25/2,5	1064738	1730955

Weho **press**

Weho **floor**

Uponor Suomi Oy
PL 21

15561 Nastola

P 020 129 211 (vaihde)
W www.wehopex.fi
E asiakaspalvelu@uponor.com

06_2022