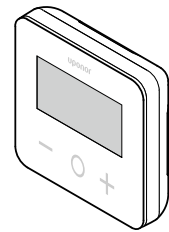


## Uponor Base digitaalne termostaat T-27 230 V



IC0000041



CD000049

Uponor Base'i termostaat T-27 230V on varustatud suure LCD-näidikuga ja mahutundlike nuppudega.

Temperatuur kuvatakse suurte numbritega, et need oleksid hõlpsasti loetavad ka eemalt.

Puutetundlikud nupud ja esiklaas muudavad termostaadi esiosa puhastamise lihtsaks.

Spetsiaalne elektroonika (triac) tagab, et termostaat töötaks täiesti hääletult ja tagaks suurima mugavuse kõigis ruumides.

### Termostaadi funktsioonid

Termostaadi põhiomadused

- Paigaldamine
  - seinale
  - standardses Euroopa elektripaigalduskarbis/süvispaigalduskarbis
- Hääletu ümberlülitus (triac)
- Võimaldab pingega varustada kuni 5 ajamit
- Lisavalik: välise temperatuurianduri saab ruumi- või pörandatemperatuuri mõõtmiseks termostaadiga ühendada

### Tarkvarafunktsioonid

Termostaaditarkvara peamised omadused

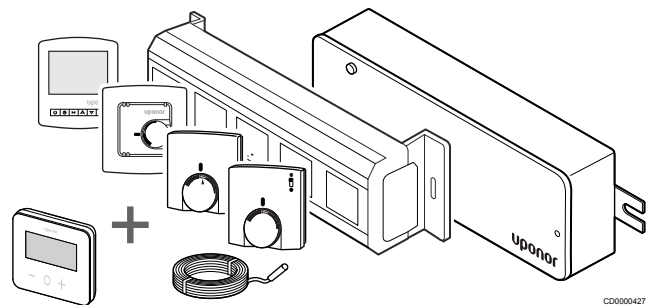
- Temperatuuri piirang
- Valikuline pörandanduri ühendamise võimalus
- Kütte/jahutuse lüliti
- Reguleerimisrežiimid
  - **rt**: ruumitemperatuur
  - **rS**: välise anduri temperatuur
  - **rFt**: toatemperatuur koos pörandatemperatuuri piiranguga
- Mugavus-/ECO-režiim
- Küttevajaduse näit näidikul
- Kalibreerimine
- Klapi sundkäivitus – käivitab ajamiklapi 2 minutiks avanema, kui ajam on olnud suletud 3 päeva (72 tundi)
- Tehaseseadistuste taastamine

### Süsteemi ühilduvus



#### MÄRKUS!

Täpsema teabe, tootevaliku ja dokumentatsiooni saamiseks külastage Uponori veebisaiti: [www.uponor.com](http://www.uponor.com).

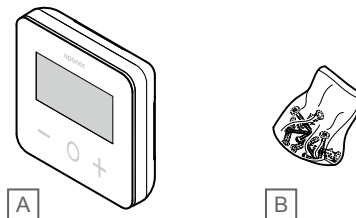


CD0000427

Termostaat T-27 ühildub praeguse Uponor Base juhtsüsteemiga 230 V, Uponor Base Flexiboard kontrollritega (X-24 / X-25 / X-26 / X-27), Uponor Base X-23 juhtmearbi ja samuti Uponor Smatrixi pöranda-/kauganduriga S-1XX.

### Termostaadi komponendid

Alloleval joonisel on näidatud termostaat koos selle komponentidega.



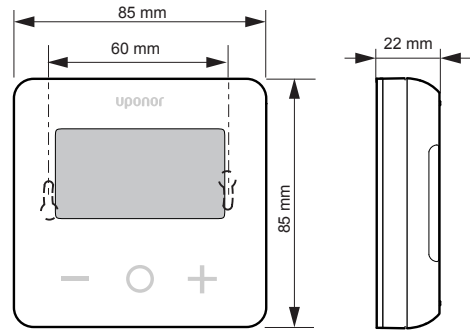
CD0000490

Toode	Kirjeldus
A	Uponor Base'i termostaat T-27 230 V
B	Montaaživahendid

## Tehnilised andmed

Kirjeldus	Väärtus
IP-kaitseklass	IP30 (IP: toote aktiivsete komponentide kaitstud juurdepääsu ja vee eest)
Ümbritseva keskkonna maksimaalne suhteline õhuniiskus	60% temperatuuril 20 °C
Märgistus	CE, UKCA
ERP	I klass
Elektritoide	230 V vahelduvvool, 50 Hz
Kasutustemperatuur	0 °C kuni +50 °C
Juhtmega juhtimine	TRIAC 230 V
Ladustamistemperatuur	-20 °C kuni +60 °C
Ruumitemperatuuri andur (rt)	CTN 10 K temperatuuril 25 °C
Väline temperatuurandur	CTN 10 K temperatuuril 25 °C
Termostaadi värv	Termostaadi korpus RAL 9016 Läbipaistev esiklaas

## Mõõdud



ZD000060

## Direktiiv 2014/35/EU (LVD)

Madalpingedirektiivi 2014/35/EL alusel kohaldatavad ühtlustatud standardid (LVD):

- EN 60730-1:2017 Ohutus – Elektrilised automaatjuhtimisseadmed majapidamis- ja muuks taoliseks kasutuseks. Osa 1: Üldnõuded
- EN 60730-2-9:2013 Ohutus – Elektrilised automaatjuhtimisseadmed majapidamis- ja muuks taoliseks kasutuseks. Osa 2-9: Erinõuded temperatuurandur-juhtimisseadistele

## Direktiiv 2014/30/EL (EMC)

Direktiivi 2014/30/EL kohased ühtlustatud standardid elektromagnetilise ühilduvuse (EMC) kohta:

- EN IEC 61000-3-2:2019 – Elektromagnetiline ühilduvus. Osa 3-2: Piirväärtused. Vooluharmonoonikute emissiooni lubatavad piirväärtused (seadmetel sisendvooluga kuni 16 A faasi kohta)
- EN IEC 61000-3-3:2013 + AMD1:2017 – Elektromagnetiline ühilduvus. Osa 3-3: Piirväärtused. Pingemuutuste, pingekõikumiste ja väreeluse piiramine mittetinglike ühendustega seadmetele avalikes madalpingelistes toitesüsteemides nimivooluga kuni 16 A faasi kohta.

## Vastavusdeklaratsioon

Kasutatav kõikjal Euroopas

### Vastavusdeklaratsioon

Käesolevaga kinnitame omal vastutusel, et nende juhiste järgi käsitsetavad tooted vastavad kõigile ohutusjuhiste brošüüris esitatud teabega seotud põhinõuetele.



### Uponor Eesti Oü

Osmussaare 8 A3  
13811 Tallinn

1121261 v1\_04-2021\_EE  
Production: Uponor/ELO

Uponor jätab endale õiguse teha kasutatavate komponentide spetsifikatsioonis Uponori pideva täiendamise ja arenduse poliitikast lähtuvaid muudatusi ilma etteatamiseta.



[www.uponor.ee](http://www.uponor.ee)