

Uponor

Uponor Fluvia Push 12

Uponor Fluvia T Push-12 TH-X, WL-X och CH-X



Uponor Fluvia Push 12, Pump- och shuntgrupp för golvvärme i enstaka rum

Golvvärmeinstallation i enstaka rum

Pump- och shuntgruppen Uponor Fluvia Push 12 är speciellt utvecklad för att ansluta ett golvvärmesystem till ett radiatorsystem. För att få en jämn och behaglig temperatur på golvytan behöver golvvärmesystemet både en lägre vattentemperatur och ett högre flöde än radiatorsystemet.

Pump- och shuntgruppen ökar flödet i golvvärmeslingan samtidigt som en styrd inblandning av radiatorsystemets vatten sker. Temperaturen i rummet styrs med hjälp av en trådlös digital termostat eller en mekanisk termostatsventil med kapillärrör och termisk sensor, som anpassar vattentemperaturen i golvvärmesystemet efter rummets värmebehov.

Inbyggd i pumphuset finns ännu en termostatsventil som förhindrar att framledningstemperaturen i slingorna blir för hög.

Användning

Uponor Fluvia Push 12 ansluts till befintligt vattenburet värmesystem och används främst vid renovering eller tillbyggnad där man önskar golvvärme. Pumpen kan anslutas till både ett- och tvårörs radiatorsystem.

Uponor Fluvia Push 12 kan byggas ut med grenrör eller fördelare och kan användas tillsammans med alla Uponors golvvärmesystem, 12, 17 och 20 mm samt även till Minitec 9,9 mm rör.

Vid förläggning med två slingor bör slinglängderna vara ungefär lika långa; för då kan grenrör utan strypning användas.

Uponor Fluvia Push 12 levereras med monterings/isoleringskal i EPP plast.

Varma golv även på sommaren

Uponor Fluvia Push 12 finns nu även med elpatron tillsammans med smart och trådlös reglering.

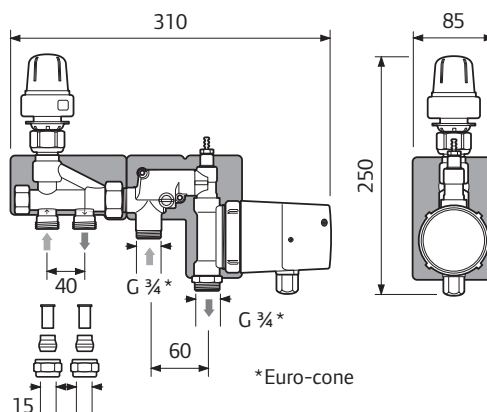
Regleringen växlar automatiskt om mellan sommar- och vinterläge. Elpatronen har en effekt på 500 W. Du som har en vanlig Push 12 kan konvertera till en EIPush 12 med inbyggd elpatron. Detta gör att du även sommartid får ett golv som är skönt att gå på.



Dimensioner

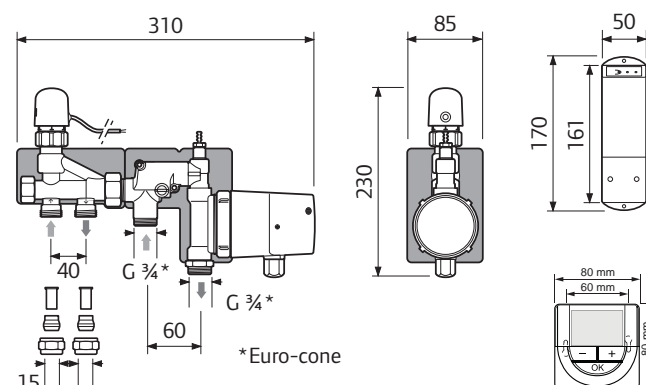
Uponor Fluvia T Push-12 TH-X

Reglerdel med 2 m kapillärrör



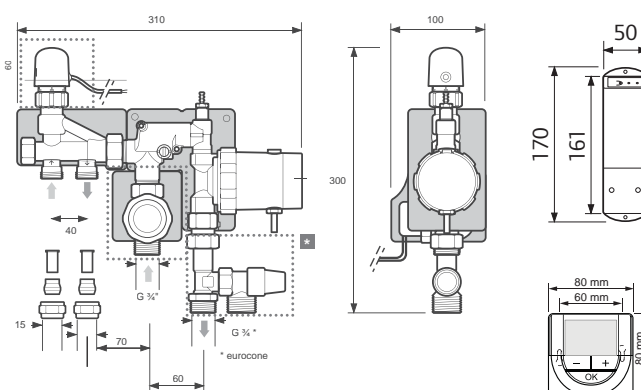
Uponor Fluvia T Push-12 WL-X

Trådlös digital termostat och mottagare



Uponor Fluvia T Push-12 CH-X

Elpatron, trådlös digital termostat och mottagare



Tekniska data

Uponor Fluvia T Push-12 TH-X, WL-X och CH-X

Pump	Lowara E1-VAR LP 15/65, 230 V, Phyd <1W, Pel < 10 W
Elpatron (CH-X)	500 W
Statiskt tryck max.	10 bar
Primär temperatur max.	90 °C
Reglerområde termostat med kapillärrör	12–28 °C
Reglerområde trådlös termostat	5–33 °C
Temperaturbegränsning sekundärt	50 °C
Anslutning primärt	M22, kopplingsset för 15 mm kopparrör medföljer
Anslutning sekundärt	3/4" Euro-cone
Strömförsörjning	230 V
Elskyddsklass	IP 42

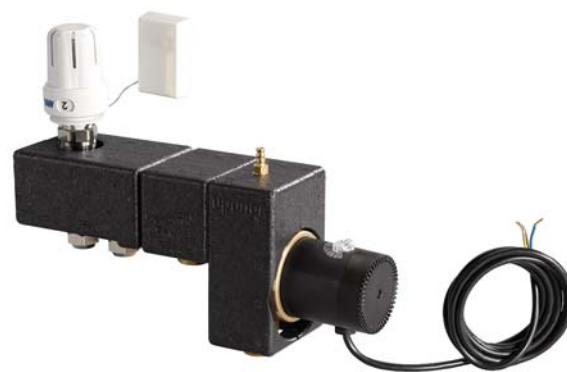
Utförande och rumsreglering

Rumsreglering

Uponor Fluvia Push 12 levereras med två typer av rumsreglering.

Ett trådlöst utförande med en digital, programmerbar rumstermostat. Termostaten kan placeras på lämplig plats i rummet den skall reglera.

Uponor Fluvia Push 12 kan även levereras med med en manuell termostat med 2 m kapillärrör vars känselkropp monteras på närmaste vägg, lämpligen en innervägg.



Uponor Fluvia T Push-12 TH-X. Rumsgivare med kapillärrör och känselkropp.

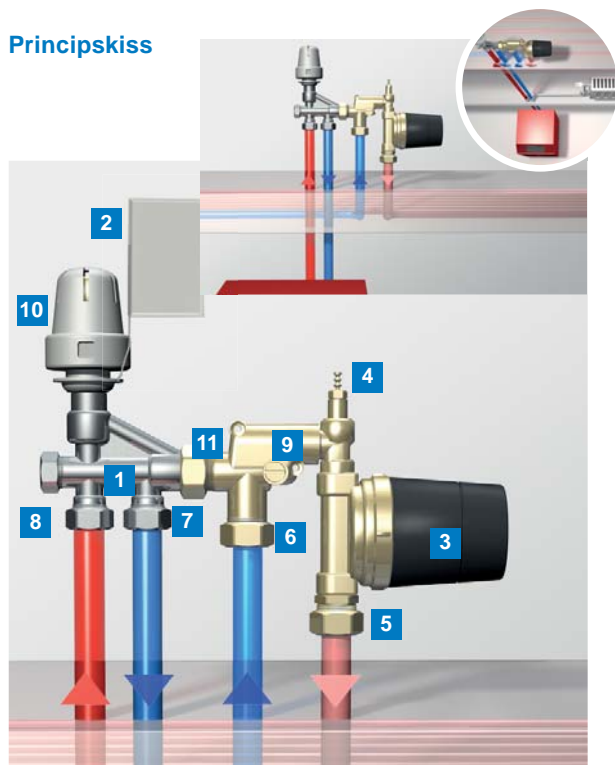


Uponor Fluvia T Push-12 WL-X. Trådlös digital termostat och mottagare.



Uponor Fluvia T Push-12 CH-X. Pumpgrupp med inbyggd elpatron.

Principskiss



1. Ventilhus
2. Rumsgivare med kapillärrör
3. Cirkulationspump
4. Avluftningsventil
5. Tillopp sekundärt 3/4" Euro-cone
6. Retur sekundärt 3/4" Euro-cone
7. Retur primärt M22
8. Tillopp primärt M22
9. By-pass
10. Termostat med 2 m kapillärrör
11. Temperaturbegränsare 50°C

Uponor Fluvia T Push-12 WL-X.

Kapacitet och dimensionering

Uponor Fluvia Push 12 kan användas till alla Uponors golvvärmesystem. Shuntgruppen är tänkt att användas till ett enskilt rum med en eller två slingor, men blir det nödvändigt då man använder rör i mindre dimensioner så går det att använda Uponors WTR fördelare och bygga på upp till fem slingor.

Nedanstående tabell ger en överblick över hur långa slingor man kan lägga med respektive rördimension, samt hur stora ytor man kan täcka. För tabellen gäller ett värmebehov på 50 W/m² och ett Delta T på 5 °C av 5 K.

Dim. (mm)	Antal slingor (st)	C/C-avstånd (mm)	Max. slinglängd (m)	Yta (m ²)
9,9	1	100	55	5
9,9	5	100	5x48	20
12	1	125	60 m	7
12	5	125	5x50	30
17	1	200	80	14
17	3	200	3x70	35
20	1	300	85	22
20	2	300	2x80	42

Kapacitetsdiagram

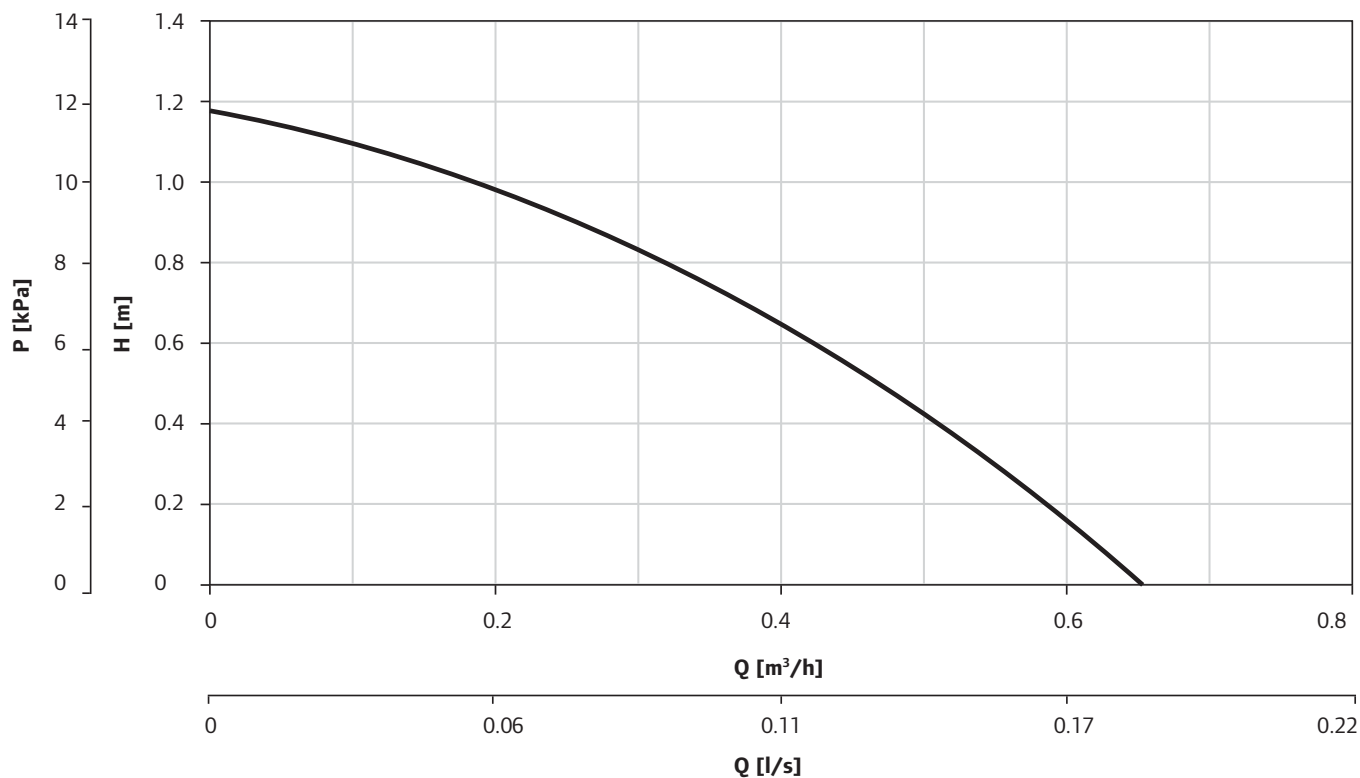


Fig.1: Uponor Fluvia Push 12 kapacitetsdiagram.

Principschema och justering

Uponor Fluvia Push 12

Är speciellt utvecklad för att användas i samband med renovering och ombyggnation av värmen i rum där det tidigare funnits ett vattenburet värmesystem med radiatorer.

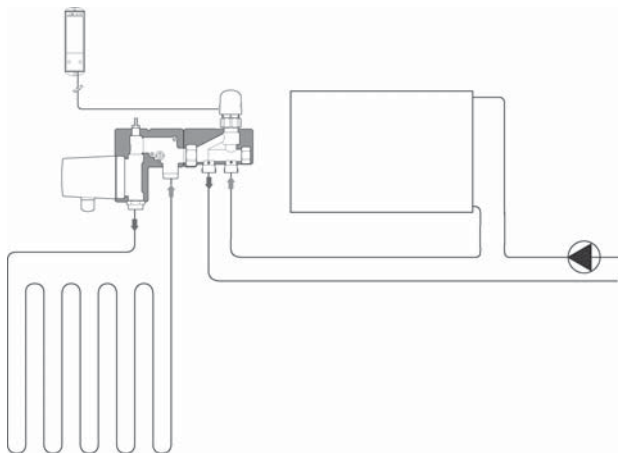


Fig 2: Principschema för etttrörssystem Uponor Fluvia Push 12.

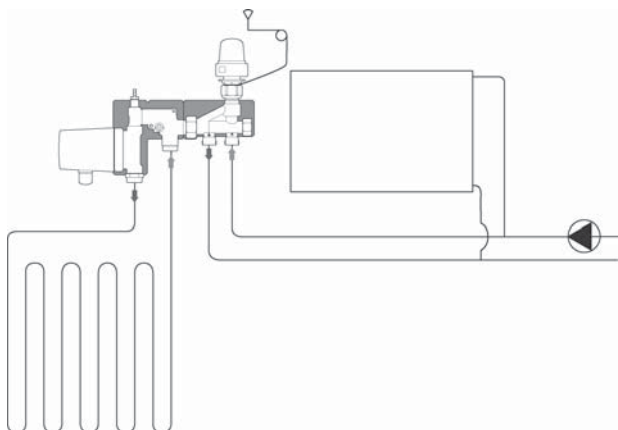


Fig 3: Principschema för tvåtrörssystem Uponor Fluvia Push 12.

% Flöde	0	15	20	25	30	35
Varv	Stängd	1	1,5	2	3	Fullt öppen
kv	1,25	1,45	1,5	1,55	1,65	1,8

Fig 6: Flöde till shunt delen från ventildelen vid etttrörsinställning.

Varv	0,5	1	1,5	2	2,5	4	öppen
kv	0,14	0,27	0,38	0,46	0,54	0,65	0,66

Fig 8: kv, tvåtrörsinställd.

På den tidigare radiatorns plats finns två radiatoranslutningar. Beroende på om det ordinarie radiatorsystemet är av typen ett- eller tvåtrörssystem kan detta ställas in på termostatventilen, se figur. 4.

Uponor Fluvia Push 12 levereras fabriksinställd i tvåtrörsutförande.

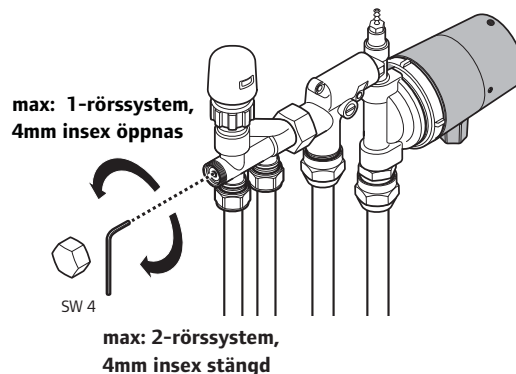


Fig 4: Omställning mellan ett- och tvåtrörssystem.

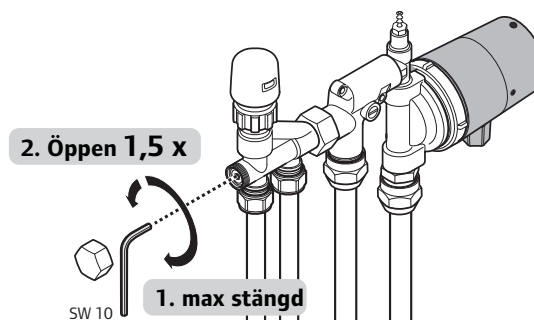


Fig 5: Justering av tryckfall.

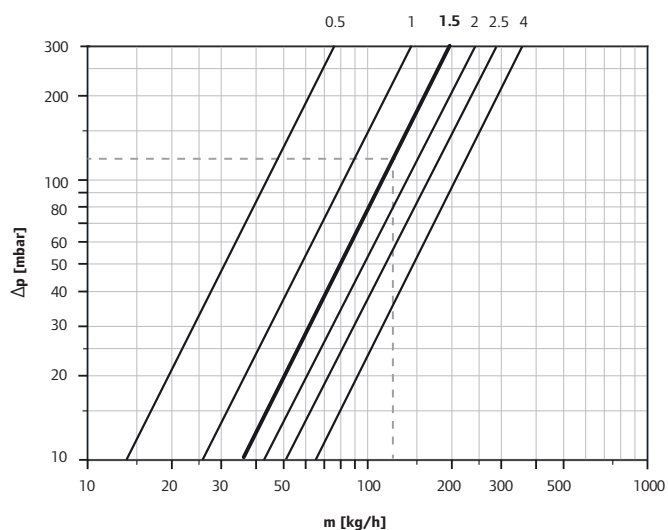







Fig 7: Differenstryck över ventil, tvåtrörsutförande.

Komponentförteckning

RSK nr	Uponor nr	Produkt	
5363711	1067386	Uponor Fluvia T Push-12 TH-X Pumpgrupp för enstaka rum eller små ytor upp till 40 m ² .	
5363713	1067390	Uponor Fluvia T Push-12 WL-X Pumpgrupp för enstaka rum eller små ytor upp till 40 m ² . Med trådlös reglering.	
2987776	1067391	Uponor Fluvia T Push-12 CH-X Pumpgrupp med inbyggd elpatron 500 W för enstaka rum eller små ytor, upp till 40 m ² . Den inbyggda elpatronen möjliggör att golvet inte känns kallt på sommaren.	
2987745	1085982	Uponor Fluvia T Reglerset med elpatron Push-12-CH-X Reglerset för ombyggnad av standard Push 12 till EI Push-12. Setet innehåller: Trådlös Termostat T-166, Reglercentral X-162: 230 V, 230 V utgång för vinterläge, 230 V utgång för sommar drift, utgång till styrdon. Elpatron 500 W.	
5363706	1071999	Uponor Fluvia T Trådlöst Reglerset Push-12 Möjliggör trådlös rumsreglering till din standard Push 12. Setet innehåller 1 st 230 V styrdon, 1 st mottagarenhet med förmonterad nätanslutning samt 1 st trådlös rumstermostat.	

Tillbehör

RSK nr	Uponor nr	Produkt
2434386	1005675	Uponor Fluvia Push 12 Grenrör utan strypning
2434387	1016692	Uponor Minitec Grenrör utan strypning
4810004	1034416	Uponor Fluvia Push 12 Grenrör
2418620	1034508	Uponor Fluvia Vinkel utv x löpmutter
1870899	1034001	Uponor Fördelare utan kopplingar WTR DR
1870900	1034002	Uponor Fördelare utan kopplingar WTR DR
2418621	1008497	Uponor Fluvia Lock med avluftning
5398216	1009140	Uponor Fluvia Returventil 20
2434581	1065290	Uponor Vario Kopplingsset PEX Euro-Cone 20mm 3/4"
2434580	1065286	Uponor Vario Kopplingsset PEX , Euro-Cone 17mm 3/4"
2434579	1065282	Uponor Vario Kopplingsset PEX , 12mm 3/4"
2434388	1013426	Uponor Minitec Kopplingsset, 9,9mm 3/4"
1881329	1067739	Uponor FPL-X Kopplingsset PEX DR , 12mm 1/2"

Uponor

Uponor AB
Uponor VVS
Box 2
721 03 Västerås

T 0223-380 00
W www.uponor.se

5045/10/2016



www.uponor.se