

**Uponor Rain Garden**  
**Regnvandshåndtering**  
**Installationsvejledning**

**uponor**



# Index

<b>1 Installation of Rain Garden.....</b>	<b>3</b>
1.1 Præfabrikeret filtreringsløsning.....	3
<b>2. Pakkens indhold.....</b>	<b>4</b>
2.1 Generelle overvejelser.....	5
2.2 Udgravning.....	5
2.3 Løft og installation.....	5
2.4 Forankring.....	5
2.5 Montering af Rain Garden komponenter.....	5
2.6 Opfyldning med filter/infiltrationsmaterialer.....	5
2.7 Fyldning af udgravningen.....	5
2.8 Planter.....	5

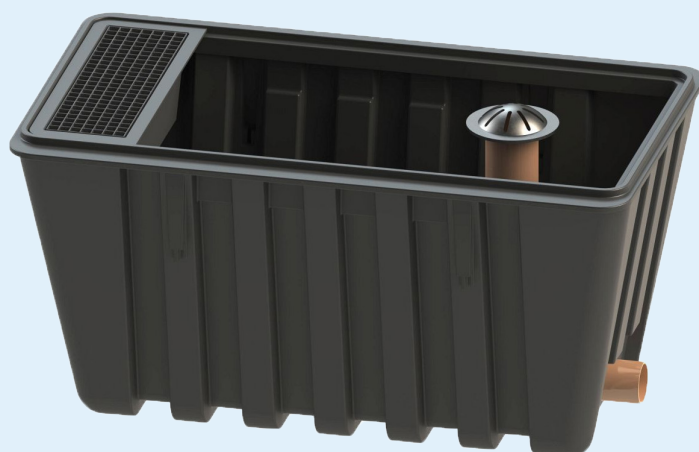
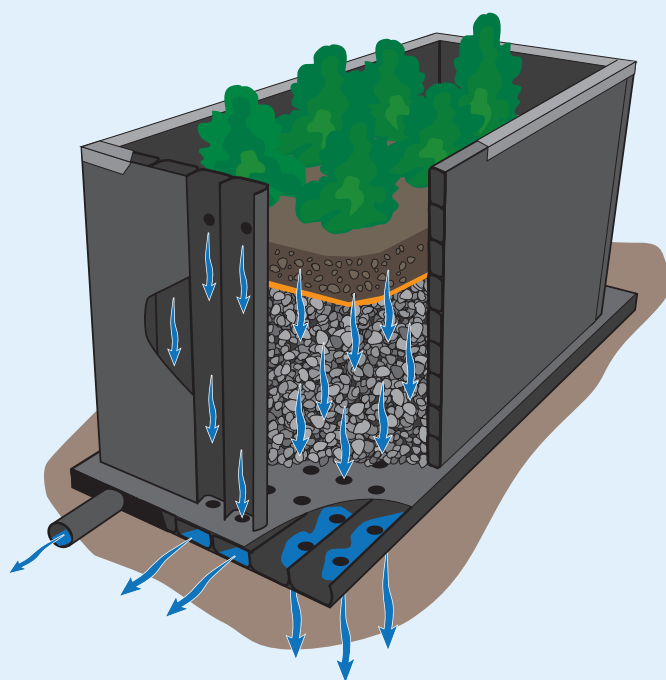
# 1 Installation af Rain Garden

Tusindvis af kubikmeter regnvand, forurennet med olie og tungmetaller strømmer direkte ind i byernes regnvandssystemer i forbindelse med regn og snesmeltning fra veje, parkeringspladser og andre asfalterede overflader. I mange tilfælde kan oprensning opnås ved blot at fjerne sedimenterne. Den mest traditionelle måde at rense regnvand på er gennem sandfangsbrønde.

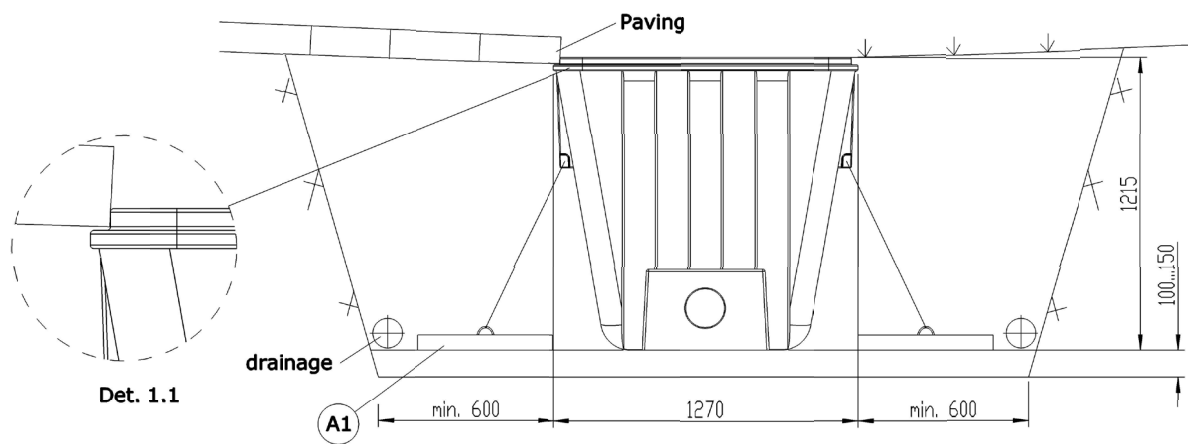
## 1.1 Præfabrikeret filtreringsløsning

Uponor Rain Garden er en kompakt, præfabrikeret løsning til biofiltrering, der opsamler, forsinker og renser regnvand for næringsstoffer, tungmetaller og olier og reducerer risikoen for forurening af naturlige modtagere. Denne skræddersyede løsning gør det muligt at installere den på et lille og pladsbesparende område, nemt og hurtigt med et sikkert slutresultat. Regnbedet er vandtæt og kan derfor installeres i områder med vanskelige jordbundsforhold.

Regnbede bruges ofte i byområder, men kan også installeres i detail- eller boligområder. Regnbedet kan monteres nedgravet eller over jorden til f.eks. opsamling af tagvand. Rain Garden kan installeres som en separat enhed, parallelt eller i forlængelse af hinanden. Regnbedet er nemt at dimensionere. Antallet af regnbede afhænger af behovet for dræning. Et regnbed er nok til 130-150 m<sup>2</sup> drænaireal.



# 2 Pakkens indhold

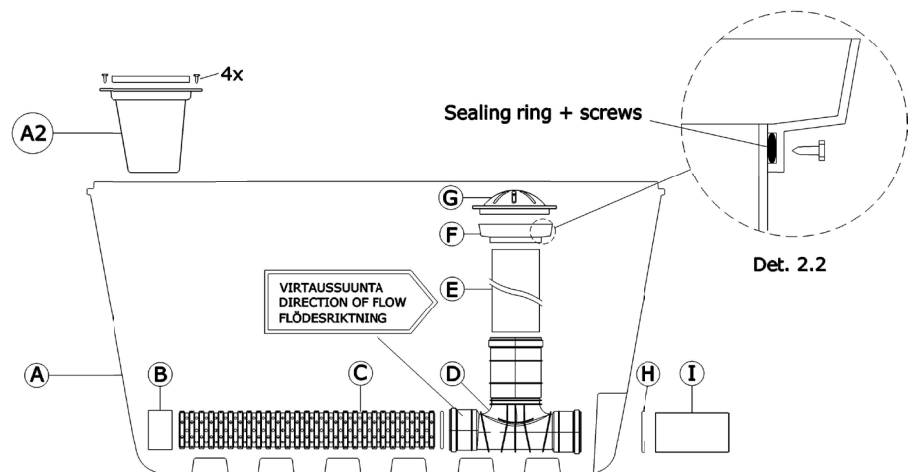


III. 1.

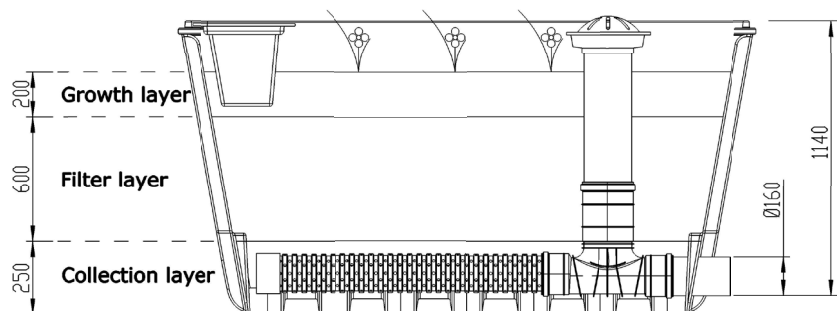
- A. Rain Garden, filtreringsanlæg
- B. Slutmuffe 160 mm
- C. Drænrør 160 mm
- D. T-stykke 200/160 mm
- E. Overløbsrør 200 mm
- F. Samlestykke 200/315
- G. Støbejernskupel 315
- H. Murgennemføringstætning 160 mm
- I. Udløbsrør 160 mm

## Accessories:

- A1. Uponor forankringssystem 1003563, LVI nr. 3625391 (2 stk. Illustration nr. 1)
- A2. Rain Garden sandfang, 1094648 (1 stk. Illustration nr. 2)



III. 2.



III. 3.

## 2.1 Generelle overvejelser

- Rain Garden kan installeres i områder, hvor grundvandsniveauet er højere end tankens udløb. I disse tilfælde skal vandet ledes væk fra det høje grundvandsområde, vandet kan ikke infiltreres lokalt.
- Rain Garden kan ikke installeres i trafikerede områder (min. afstand 0,5 m)
- Bemærk! Jordniveauet i tanken er lavere end jordniveauet omkring tanken. Fodgængeres og køretøjer skal afskæres adgang med kantsten, hegn eller lignende bygværker

## 2.2 Udgravning

- Beregn udgravningens størrelse, så der er plads nok til at arbejde rundt om tanken og dens forankringssystem.
- Tanken må ikke installeres direkte på beton eller fast klippe. Sørg for et nivelleringslag (min. 100 mm) af sand eller grus på bunden af udgravningen. Komprimer og udjævn laget og tjek at højden er korrekt.
- Hvis den omkringliggende jord er våd og/eller dårligt gennemtrængelig (fast klippe, ler, etc.) anbefales det at dræne udgravningen, hvis muligt.

## 2.3 Løft og installation

- Løft enheden med løftestropperne på siderne.
- Sænk enheden ned på bunden af udgravningen. Tjek højden og at den er i vater.

## 2.4 Forankring

- Grundvand kan få tanken til at hæve sig i tilfælde, hvor tanken har stået tom i længere tid, fx under udskiftning af filtreringsmaterialet.
- Installer Uponor forankringssystem iht. vejledningen.
- Placer forankringssystemet iht. Illustration nr. 1.

## 2.5 Montering af Rain Garden komponenter (Ill. 2)

- Monter rør og overløbstank i Rain Garden iht. Illustration nr. 2.
- Tildæk overløbsrøret midlertidigt for at hindre fyldmaterialet i at falde i overløbstanken, mens Rain Garden tanken fyldes.

## 2.6 Opfyldning med filter/ infiltrationsmaterialer (Ill. 3)

- Fyld opsamlingslaget 25 cm op med grus på 8-16 mm. Juster drænrøret vandret. Fyld op så drænrøret er fuldt dækket.
- Fyld filterlaget 60 cm op, med filtersand (og biokul 10% blanding)
- Hvis der anvendes sandfang skal denne fastgøres til Rain Garden med fikseringsskruer (4 stk.)
- Fyld vækstlaget 20 cm op, (planter og tilhørende jordtyper iht. separat plan)

## 2.7 Fyldning af udgravningen

- Fyld hullet op med stenfrit sand eller grus
- Komprimer laget i 20-30 cm
- Hvis jordoverfladen omkring tanken er belagt med sten, kan stenene lægges, så de hviler på støtteribben. (Illustration 1, detalje 1.1).

## 2.8 Planter

- Plant vegetationen iht. separat plan

**Moving  
> Water**

**uponor**

**Uponor Infra A/S**

Bødkervej 5  
4450 Jyderup  
Danmark

**T** +45 46 40 53 11

**W** [www.uponor.dk/infra](http://www.uponor.dk/infra)

**E** [infra.dk@uponor.com](mailto:infra.dk@uponor.com)