

Combi Port E D

EN Quick guide
DK Quick guide

INT 

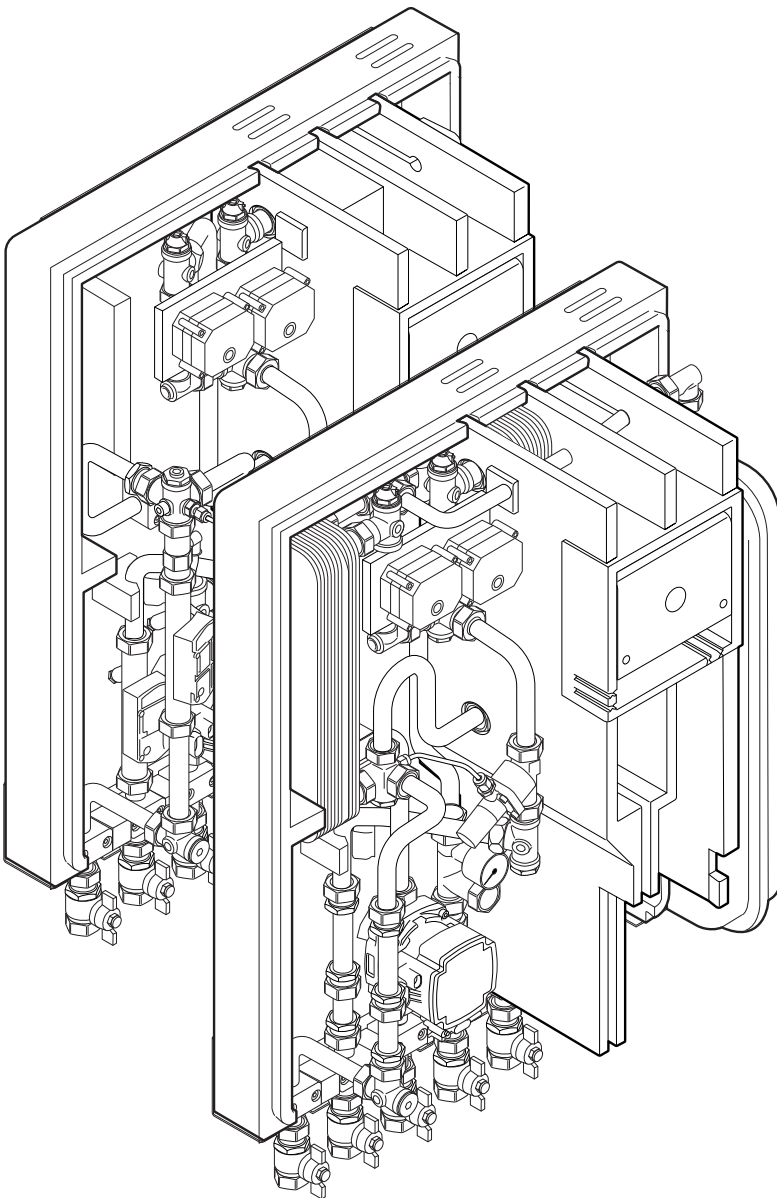


Diagram illustrating the mobile app download and PDF guide information:

- Top row: A smartphone icon points to the **uponor KaMo** app logo (Member of Uponor Group) with the text **Combi Port E**.
- Second row: **GET IT ON Google Play** and **Download on the App Store** buttons.
- Third row: Two QR codes for app download.
- Bottom row: A document icon with a globe points to a **PDF** icon.
- Bottom right: A QR code and the URL www.uponor.com/services/download-centre.


Table of contents

EN..... 3

1 Installation..... 3
2 Operation..... 5

DK..... 7

1 Installation..... 7
2 Drift..... 9





 INT..... 11

EN

DK

1 Installation

1.1 General information

	Warning! Risk of electric shock if touching the components! The unit operates with a 230 V AC voltage.
	Warning! Risk of electrical shock! Electrical installation and service behind secured 230 V AC covers must be carried out under the supervision of a qualified electrician.
	Warning! The Uponor system uses 50 Hz, 230 V AC power. In case of emergency, immediately disconnect the power.
	Warning! Prior to any work on the controller or the components connected to it, switch off the controller according to the regulations.

Before installing Combi Port E ensure that:


- the primary pipes are laid in the building site.
- the primary pipe installation is flushed and checked for leaks
- the power and ground cables are routed to the installation site.
- the unit can be installed in a dry and frost-free room with an ambient temperature lower than +40 °C.
- the unit can be mounted upright (not inclined, upside down or lying down).
- the unit is always easy to access even after the assembly.

Related illustrations



Illustrations related to the different sections below are available in the end of this document.

1.2 Heat interface unit



	Note See the dimensional drawings for measurements. All dimensions are given in mm.
---	---

Follow the installation steps to install the heat interface unit.

1. Attach the wall bracket to the wall
2. Screw the heat interface unit to the wall bracket
3. Connect the ball valve set to the heat interface unit
4. Connect the primary supply pipes to the heat interface unit
5. **A For heat interface unit with underfloor heating manifold**
 - 5.1. Connect the tap water pipes to the manifold
 - 5.2. Connect the underfloor heating pipes to the manifold



6. **B For heat interface unit with Port Base**
Connect Port Base and the heat interface unit by using the supplied pipe connection set.
7. **B For heat interface unit with Port Base**
 - 7.1. Connect the tap water pipes to the manifold
 - 7.2. Connect the underfloor heating pipes to the manifold

1.3 Accessories

	Note The installation of accessories is described in the installation and operation manual for Combi Port E.
	Note Visit the Uponor download centre for more information regarding the installation and configuration of Uponor Smatrix.


1.4 Other components/devices

A Strainer

	Caution! Lock the unit and relieve the pressure before any work with the strainer.
	Note To open the cold water/primary flow strainer, use internal hexagon (6 mm).

The strainer collects dirt and its filter can be removed for inspection and cleaning.

B Differential pressure regulator

	Note Pay attention to the diagram "Differential pressure regulator" in the end of the document.
---	---

The differential pressure controller secures for constant pressure difference in the system.


The setting is made by turning the spindle.

1.5 Filling, flushing and venting


The filling and draining valve (A) on the primary heating can be used for filling and flushing of the heating system.

Ventilation is done by turning the ventilation screws (B).

1.6 Tightness testing


	Warning!
	Leaking connections can cause personal injury and property damages.


1.7 Hydraulic installation


	Warning!
	Risk of injury due to improper installation! Ensure that the hydraulic connections are made in a correct way. Leaking connections can cause personal injury.

- Do not reduce the specified pipe cross-sections.
- Ensure to connect the heating supply and return as well as the hot and cold water correctly.
- Install a filling and draining valve on site at a suitable central point to fill the central heating system.

1.8 Electrical installation

	Warning!
	Risk of electric shock if touching the components! The unit operates with a 230 V AC voltage.

	Warning!
	Required electrical connections and installations, commissioning and maintenance must only be performed by an authorised person in accordance with local standards and regulations.

	Note
	Use the wiring diagrams in the end of the document as installation guides.

1.9 Technical specifications

Combi Port E D-UFH	Value
Medium	Heating water according to VDI 2035
Operating temperature	5-85 °C (90 °C temporary)
Max. operating pressure	10 bar, heating 10 bar, domestic water
Max. primary differential pressure	1.2 bar (4.5 bar with differential pressure regulator)

Combi Port E D-X	Value
Medium	Heating water according to VDI 2035
Operating temperature	5-85 °C (90 °C temporary)
Max. operating pressure	10 bar, primary heating 3 bar, secondary heating 10 bar, domestic water
Max. primary differential pressure	1.2 bar (4.5 bar with differential pressure regulator)

Combi Port E controller	Value
Operating voltage	230 V AC, 50 Hz
Power consumption	1 W
Safety	T 2 A, 250 V
Ambient temperature	-10 °C ... +40 °C (max.)
Protection code	IP 42

Combi Port E controller	Value
Pump/relay output	230 V AC, 200 W (max.)
Valve output	See table below



Material	Value
Fittings, sanitary	CW617N
Fittings, heating	CW617N, CW614N
Seals	According to DVGW KTW, W270
Turbine	POM with KTW approval
Insulation	EPP
Plate heat exchanger	1.4404
Soldering	Copper, vacinox
Pipes	1.4404

Uponor Vario S manifold	Value
Medium	Heating water according to VDI 2035
Operating temperature	5-60 °C
Operating pressure	10 bar


Grundfos pump UPM3	Value
Medium	Heating water according to VDI 2035
Operating temperature	5-95 °C
Operating pressure	10 bar
Connection	DN 15 (G1")
Power connection	230 V, 50/60 Hz
Electrical current, max.	0.44 A

2 Operation

2.1 Visual inspection

	Caution! Improper commissioning can lead to property damage.
	Note If an installation error is found during visual inspection, temporarily stop commissioning and rectify the error.

2.2 Changing the pump settings

	Note It is recommended that the pump runs at constant pressure when used for underfloor heating. The factory setting of the pump is not set to constant pressure and must therefore be changed
---	--

The pump (Grundfos UPM3) has to be set to the constant pressure modus (Δp -c) to enable an optimal operation of the underfloor heating system.

The settings are done on the pump house as described in the installation and operation manual.

2.3 Configuration via Combi Port E app



1. Download the Combi Port E app. It is available both for iOS and Android mobile devices.
2. Press the blue button in the middle of the Combi Port E controller until it flashes. Continue in the App.
3. Scan the QR code available on the Combi Port E controller.
4. Helptexts and guidance is available in the app.
5. The app consists of three different user levels. Access is given by activating the received code in the Settings (B).

Installer level code: 3113

App overview

Item	Description
A	Connection status
B	Settings
C	Hot water
D	Circulation
E	Supplier
F	Heating
G	System

A Connection status

Description
Indication of successful connection
Connection can be manually activated or deactivated

B Settings

Possible settings
Time/date
Language
Controller settings
Load/save configuration
Startup protocol

C Hot water

Possible settings	Displayed value
Hot water temperature	Hot water temperature
Valve position	Hot water flow
Load detection	Cold water temperature
	Performance

D Circulation

Possible settings	Displayed value
Supply setpoint	Pump status
Return setpoint	
Follow-up time	
Permanent circulation	
Time program	

E Supplier

Possible settings	Displayed value
Supply primary	Flow primary
Return primary	
Keep warm temperature	

F Heating





Possible settings	Displayed value
Operating mode	Supply secondary
Control mode	Return secondary
Time program	Outdoor temperature (optional)
Heating curve (optional)	Room temperature (optional)
ECO mode (heating)	External input (optional)

G System

Possible settings	Displayed value
Module selection	Software version
Screeed drying program	Controller type
Start up, step by step	

1 Installation

1.1 Generel information

	Advarsel! Risiko for elektrisk stød ved berøring af komponenterne! Enheden kører med en 230 V-vekselstrømspænding.
	Advarsel! Risiko for elektrisk stød! Elektrisk installation og service service bag sikrede 230 V vekselstrømsafskærmninger skal udføres af en autoriseret elektriker.
	Advarsel! Uponor-systemet bruger 50 Hz, 230 V vekselspænding. Afbryd omgående strømmen i nødstilfælde.
	Advarsel! Forud for alt arbejde på kontrolenheden eller de komponenter, der er tilsluttet den, skal kontrolenheden slukkes i henhold til bestemmelserne.

Før installation af Combi Port E skal du sikre dig, at:


- den primære varmforsyning er til stede.
- den primære rørintallation gennemskylles og kontrolleres for lækager.
- strøm- og jordkablerne føres til installationsstedet.
- enheden kan installeres i et tørt og frostfrit rum med en omgivelsestemperatur lavere end +40 °C.
- enheden kan monteres lodret (ikke skråt, på hovedet eller ligger ned).
- enheden altid er let tilgængelig, selv efter monteringen.

Relaterede illustrationer



Illustrationer relateret til de forskellige afsnit nedenfor er tilgængelige i slutningen af dette dokument.

1.2 Combi Port E D

	BEMÆRK! Se måltetegninger for målinger. Alle mål er angivet i mm.
---	---

Følg installationstrinnene for at installere Combi Port E D.

1. Fastgør vægbeslaget til væggen
2. Skru Combi Port E D på vægbeslaget
3. Tilslut kugleventilsættet til Combi Port E D
4. Tilslut forsyningsrørene til kugleventilerne
5. **A For Combi Port E D med gulvvarmefordeler**
 - 5.1. Tilslut brugsvandrørene til brugsvandfordelerrøret
 - 5.2. Tilslut gulvvarmerørene til gulvvarmefordelerrøret



6. B For Combi Port E med Port Base

Forbind Port Base- og Combi Port E D ved hjælp af det medfølgende rørtilslutningssæt.

7. B For Combi Port E med Port Base



- 7.1. Tilslut brugsvandrørene til brugsvandfordelerrøret
- 7.2. Tilslut gulvvarmerørene til gulvvarmefordelerrøret

1.3 Tilbehør

	BEMÆRK! Installation af tilbehør er beskrevet i installations- og betjeningsvejledningen til Combi Port E.
	BEMÆRK! Gå til Uponors downloadcenter for at få flere oplysninger om installation og konfiguration af Uponor Smatrix.


1.4 Øvrige komponenter/tilbehør

A Si

	Forsigtig! Afbryd enheden, og let trykket, inden du arbejder med snavssamleren.
	BEMÆRK! Brug en unbrakonøgle (6 mm) til at åbne sien på koldt vand-/varmesiden.

Sien opsamler snavs, og dens filter kan tages ud, så det kan undersøges og rengøres.

B Differenstrykregulator

	BEMÆRK! Vær opmærksom på diagrammet "Differenstrykregulator" i slutningen af dokumentet.
---	--

Differenstrykregulatoren sikrer en konstant differenstryk over veksler og regulering på den primære side.


Differenstrykket indstilles ved at justere spindlen.

1.5 Påfyldning, gennemskylning og udluftning


Påfyldnings- og aftapventilen på den primære opvarmingskilde (A) kan bruges til påfyldning og skylning af varmesystemet.

Udluftning af systemet udføres ved at dreje udluftningsventilen (B).

1.6 Tæthedstest


	Advarsel! Utætte samlinger kan forårsage personskade og materielle skader.
---	--


1.7 Hydraulisk installation

	Advarsel! Risiko for personskade på grund af forkert installation! Sørg for, at de hydrauliske samlinger er foretaget på korrekt måde. Utætheder kan forårsage personskade.
---	--

- Reducer ikke de specificerede rørets tværsnit.
- Sørg for at tilslutte varmforsyningen og sekundær varme samt det varme og kolde vand korrekt.
- Installer en påfyldnings- og aftapventil på stedet på et passende centralt sted for at fylde centralvarmesystemet

1.8 Elektrisk installation

	Advarsel! Risiko for elektrisk stød ved berøring af komponenterne! Enheden kører med en 230 V-vekselstrømspænding.
---	---

	Advarsel! Krævede elektriske forbindelser og installationer, idriftsættelse og vedligeholdelse må kun udføres af en autoriseret person i henhold til lokale standarder og bestemmelser.
--	---

	BEMÆRK! Brug ledningsdiagrammerne i slutningen af dokumentet som installationsvejledninger.
---	---

1.9 Tekniske specifikationer

Combi Port E D-UFH	Værdi
Medium	Opvarmingsvand i henhold til VDI 2035
Driftstemperatur	5-85 °C (90 °C kortvarigt)
Maks. driftstryk	10 bar, varme 10 bar, brugsvand
Maks. primært differensstryk	1.2 bar (4.5 bar med differensstrykregulator)

Combi Port E D-X	Værdi
Medium	Opvarmingsvand i henhold til VDI 2035
Driftstemperatur	5-85 °C (90 °C kortvarigt)
Maks. driftstryk	10 bar, primær varme 3 bar, sekundær varme 10 bar, brugsvand
Maks. primært differensstryk	1.2 bar (4.5 bar med differensstrykregulator)

Combi Port E kontrolenhed	Værdi
Driftsspænding	230 V vekselstrøm, 50 Hz
Strømforbrug	1 W
Sikkerhed	T 2 A, 250 V
Omgivende temperatur	-10 °C ... +40 °C (maks.)
Beskyttelsesklasse	IP 42

Combi Port E kontrolenhed	Værdi
Pumpe-/relæudgang	230 V AC, 200 W (maks.)
Ventiludgang	Se tabellen nedenfor



Materiale	Værdi
Fittings, sanitær	CW617N
Fittings, varme	CW617N, CW614N
Pakninger	I henhold til DVGW KTW, W270
Turbine	POM med KTW-godkendelse
Isolering	EPP
Pladevarmeveksler	1.4404
Lodning	Kobber, vacinox
Rør	1.4404

Uponor Vario S fordelerrør	Værdi
Medium	Opvarmingsvand i henhold til VDI 2035
Driftstemperatur	5-60 °C
Driftstryk	10 bar


Grundfos pump UPM3	Værdi
Medium	Opvarmingsvand i henhold til VDI 2035
Driftstemperatur	5-95 °C
Driftstryk	10 bar
Tilslutning	DN 15 (G1")
Strømtilslutning	230 V, 50/60 Hz
Strømstyrke, maks.	0.44 A

2 Drift

2.1 Visuel inspektion

	Forsigtig! Forkert idriftsættelse kan føre til materielle skader.
	BEMÆRK! Hvis der findes en installationsfejl under visuel inspektion, skal du midlertidigt stoppe idriftsættelsen og rette fejlen.

2.2 Ændring af pumpeindstillingerne

	BEMÆRK! Det anbefales, at pumpen kører ved konstant tryk, når den bruges til gulvvarme. Pumpens fabriksindstilling er ikke indstillet til konstant tryk og skal derfor ændres
---	---

Pumpen (Grundfos UPM3) skal indstilles til konstant trykmodus ($\Delta p-c$) for at muliggøre optimal drift af gulvvarmesystemet.

Indstillingerne udføres på pumpehuset som beskrevet i installations- og betjeningsvejledningen.

2.3 Konfiguration via Combi Port E app



1. Download Combi Port E-appen. Den er tilgængelig både til iOS og Android-mobilenheder.
2. Tryk på den blå knap midt på Combi Port E-kontrolenheden, indtil den blinker. Fortsæt i appen.
3. Scan den QR-kode, der findes på Combi Port E-kontrolenheden.
4. Hjælpetekster og vejledning er tilgængelig i appen.
5. Appen består af tre forskellige brugerniveauer. Du får adgang til appen ved at aktivere den kode du har modtaget i Indstillinger (B).

Installatørniveaukode: 3113

App overview

Komponent	Beskrivelse
A	Forbindelsesstatus
B	Indstillinger
C	Varmt brugsvand
D	Cirkulation
E	Leverandør
F	Opvarmning
G	Systeminformation

A Forbindelsesstatus

Beskrivelse
Angivelse af en vellykket forbindelse
Forbindelsen kan aktiveres eller deaktiveres manuelt

B Indstillinger

Mulige indstillinger
Tid/dato
Sprog
Indstillinger for kontrolenhed
Indlæs/gem konfiguration
Startprotokol

C Varmt brugsvand

Mulige indstillinger	Viste værdier
Varmtvandstemperatur	Varmtvandstemperatur
Ventilstilling	Gennemstrømning af varmt brugsvand
Registrering af belastning	Koldtvandstemperatur
	Ydelse

D Cirkulation

Mulige indstillinger	Viste værdier
Sætpunkt fremløb	Pumpestatus
Retursetpunkt	
Opfølgningstid	
Permanent cirkulation	
Tidsprogram	

E Leverandør

Mulige indstillinger	Viste værdier
Fremløb, primær	Primær forsyningsflow
Retur, primær	
Hold varm temperatur	

DK

F Opvarmning

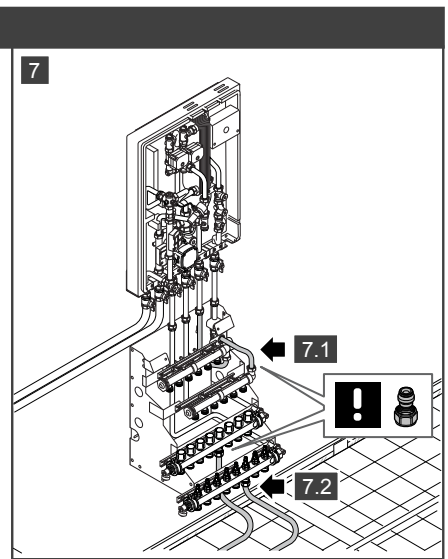
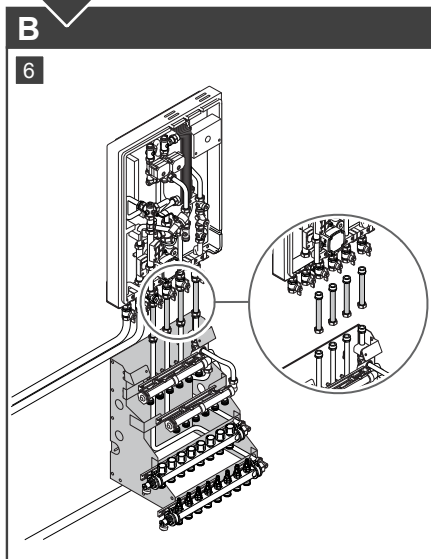
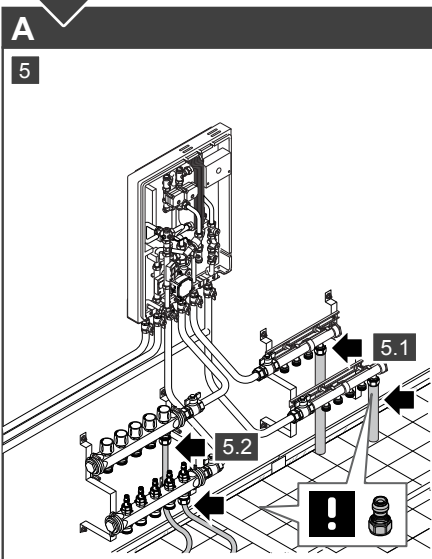
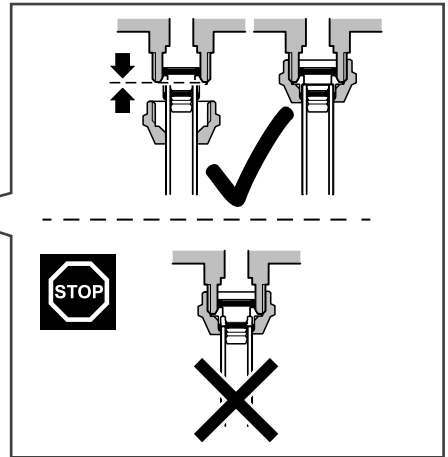
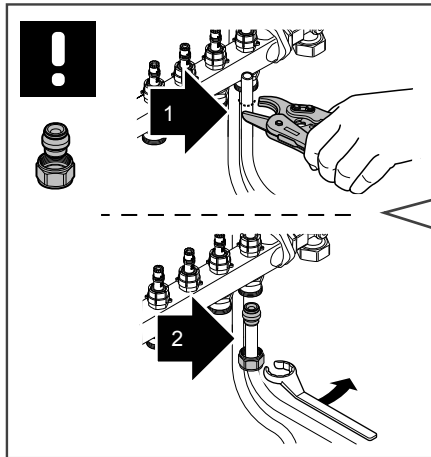
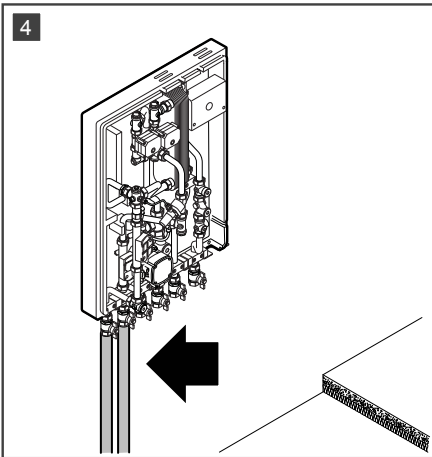
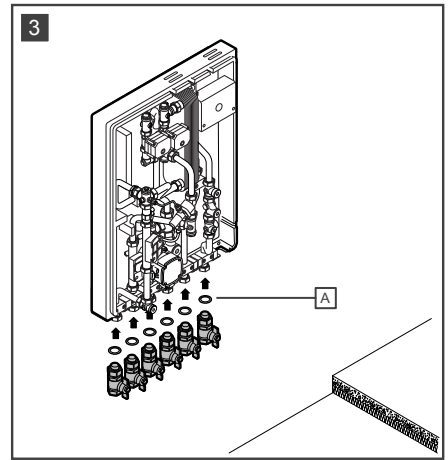
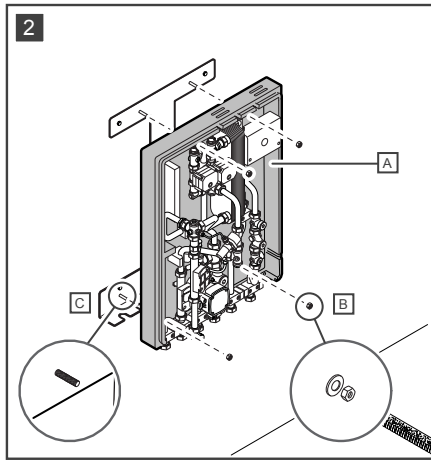
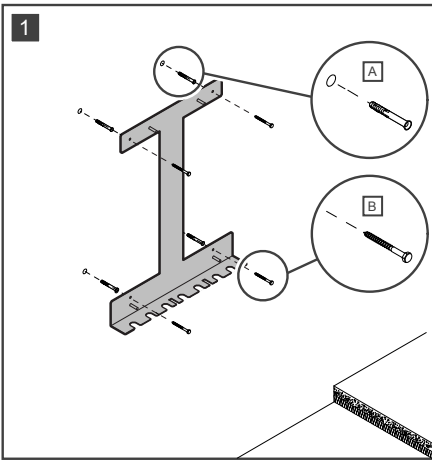
Mulige indstillinger	Viste værdier
Driftstilstand	Fremløb, sekundær
Kontroltilstand	Retur, sekundær
Tidsprogram	Udetemperatur (valgfrit)
Varmekurve (valgfri)	Rumtemperatur (valgfri)
ECO-tilstand (varme)	Ekstern indgang (valgfri)

G Systeminformation

Mulige indstillinger	Viste værdier
Valg af modul	Softwareversion
Betongulvs udtørring-tørreprogram	Kontrolenhedstype
Opstart, trin for trin	



2.1

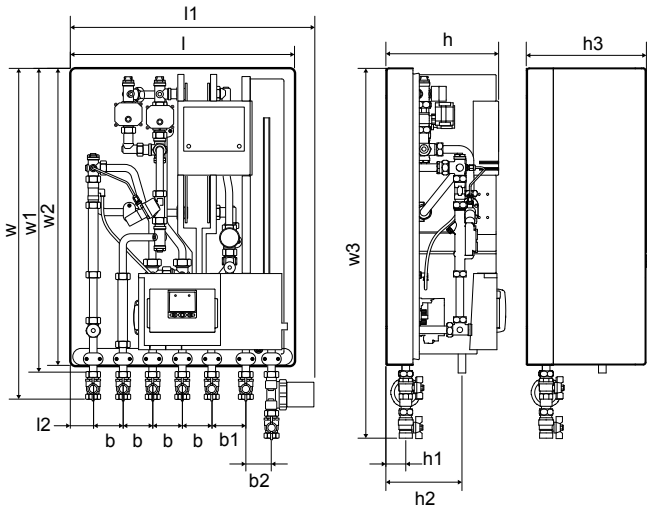


S8000337



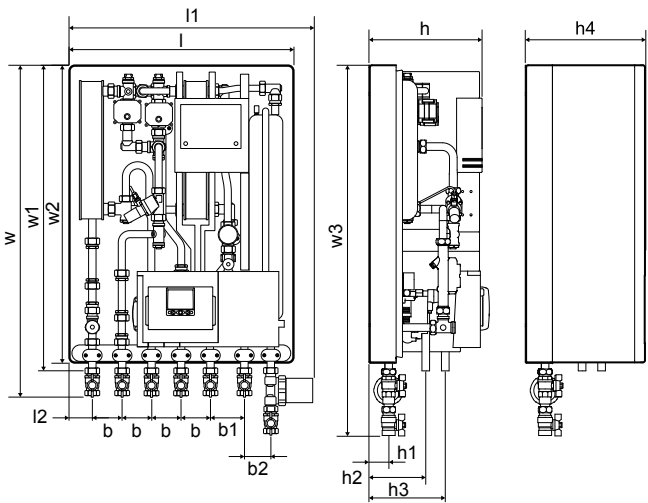
1.2

S80000335



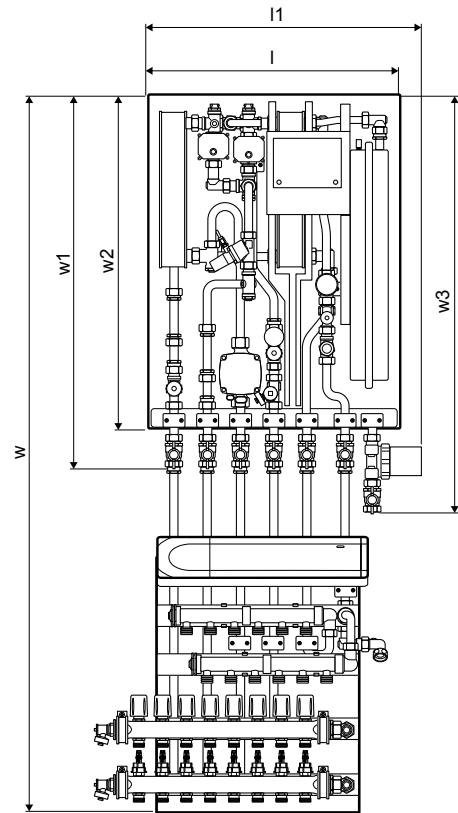
ZD0000027

l	l_1	l_2	w	w_1	w_2	w_3
530	578	55	781.8	718	702	874
h	h_1	h_2	h_3	b	b_1	b_2
266.5	47	180	284	70	80	60



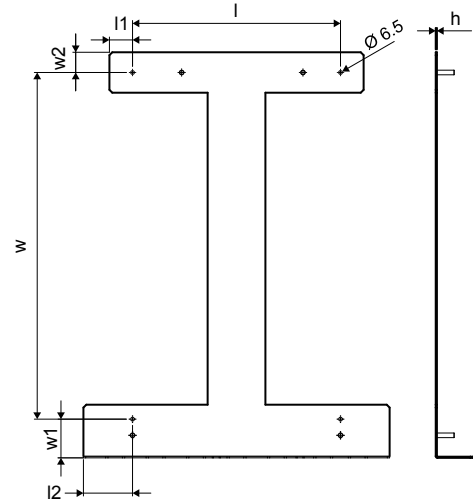
ZD0000028

l	l_1	l_2	w	w_1	w_2	w_3
530	578	55	781.8	718	702	874
h	h_1	h_2	h_3	b	b_1	b_2
266.5	47	134	180	70	80	60



ZD0000031

l	l_1	w	w_1	w_2	w_3
530	578	1500	782	700	874

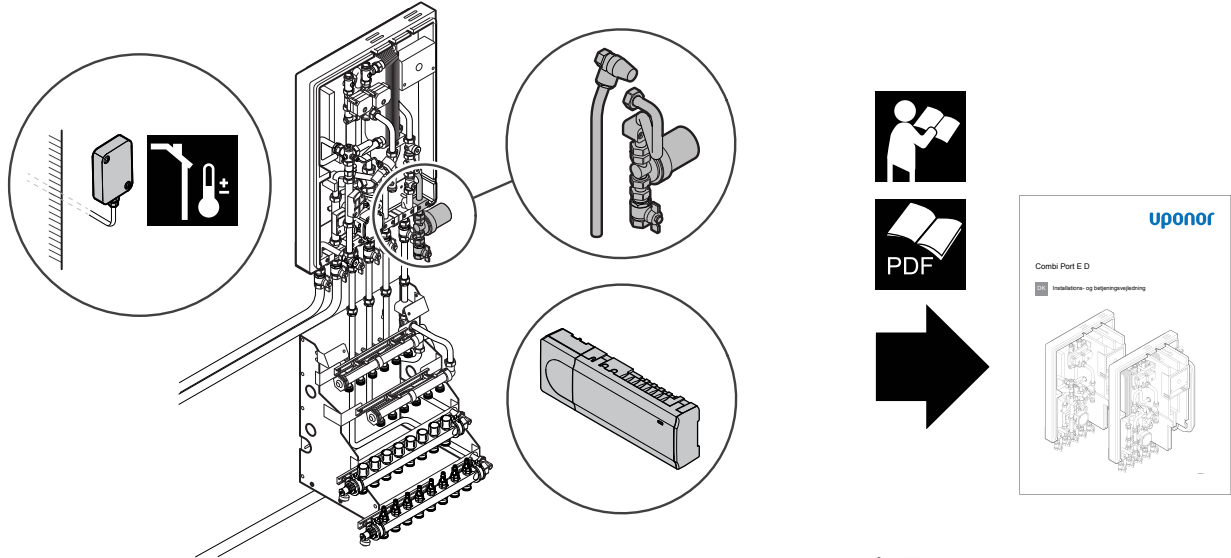


ZD0000029

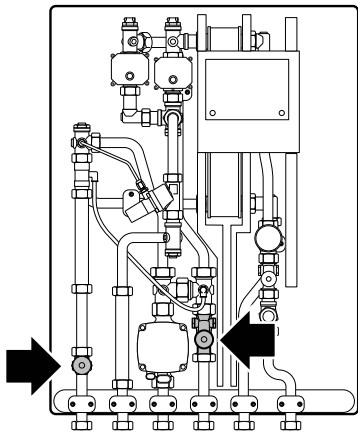
l	l_1	l_2	w	w_1	w_2	h
360	40	86	600	67	35	2



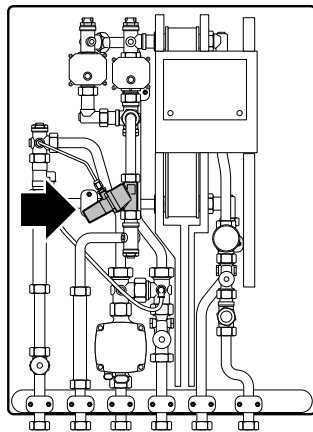
1.3



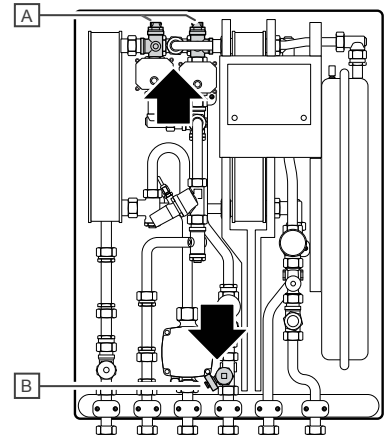
1.4 A



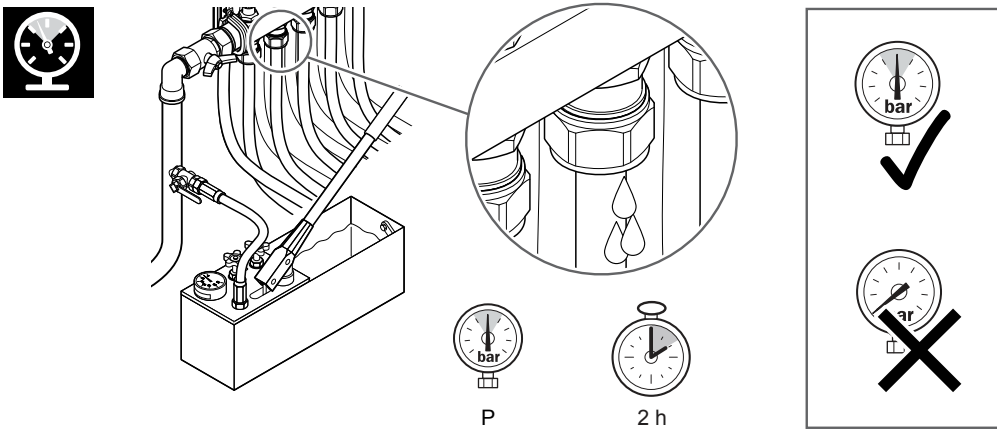
1.4 B

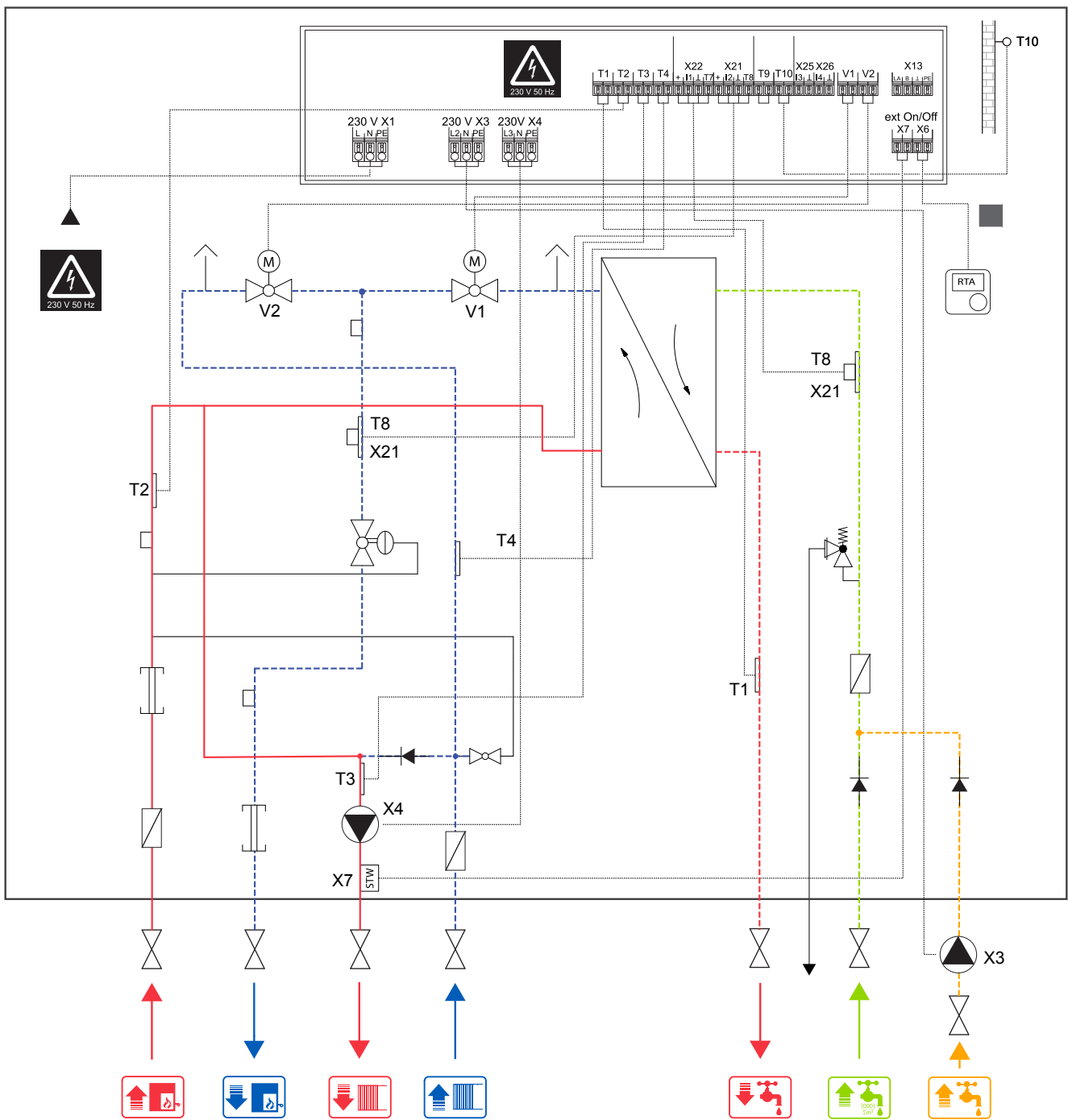


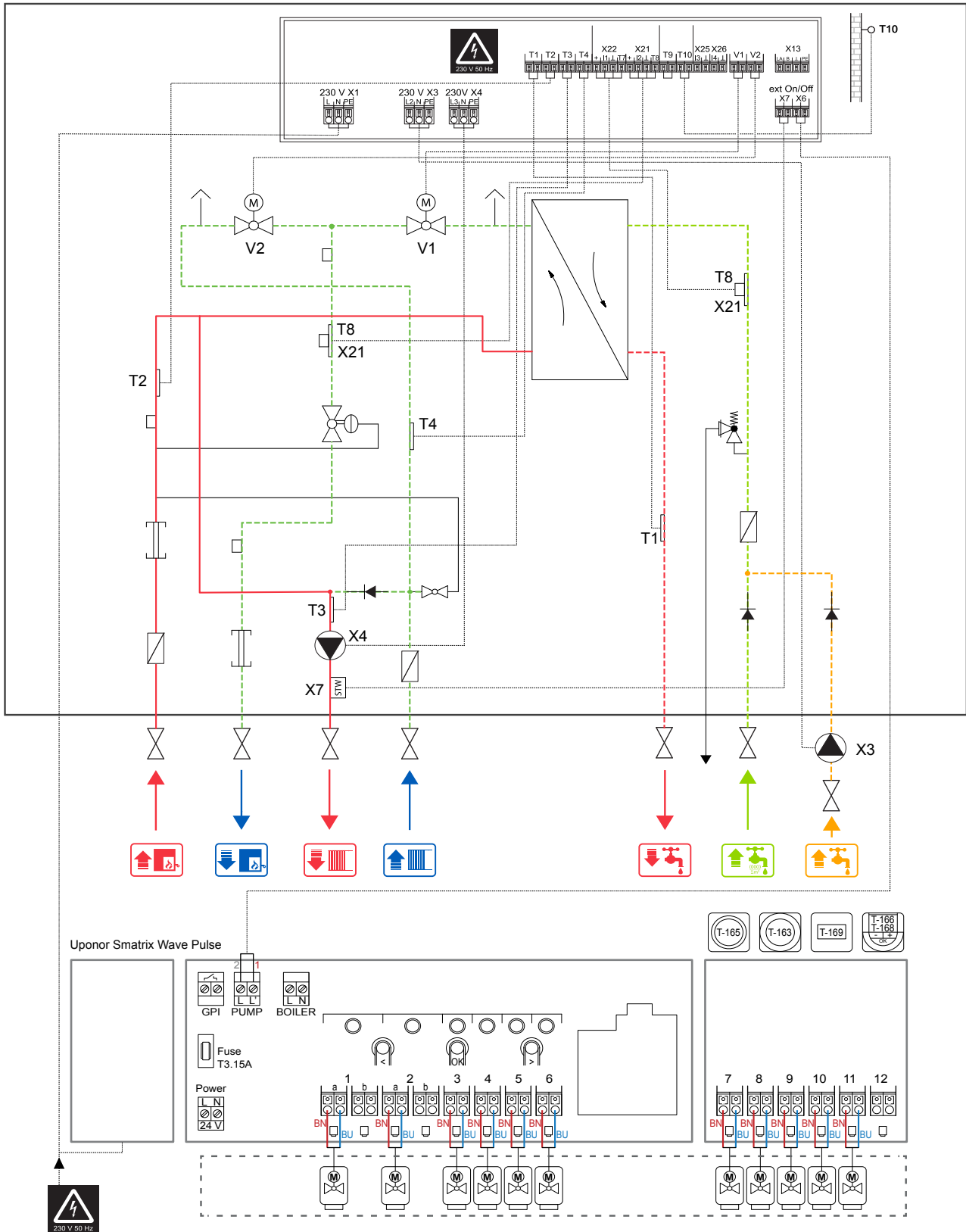
1.5



1.6







SI0000347



2.3

B **A** Configuration
Settings
Special functions

A

B

C

D

E

F

G

S10000336

Uponor

Uponor GmbH

Industriestraße 56,
D-97437 Hassfurt, Germany

1118205 v1_04_2020_INT
Production: Uponor/ELO

Uponor reserves the right to make changes, without prior notification,
to the specification of incorporated components in line with its policy of
continuous improvement and development.



www.uponor.com