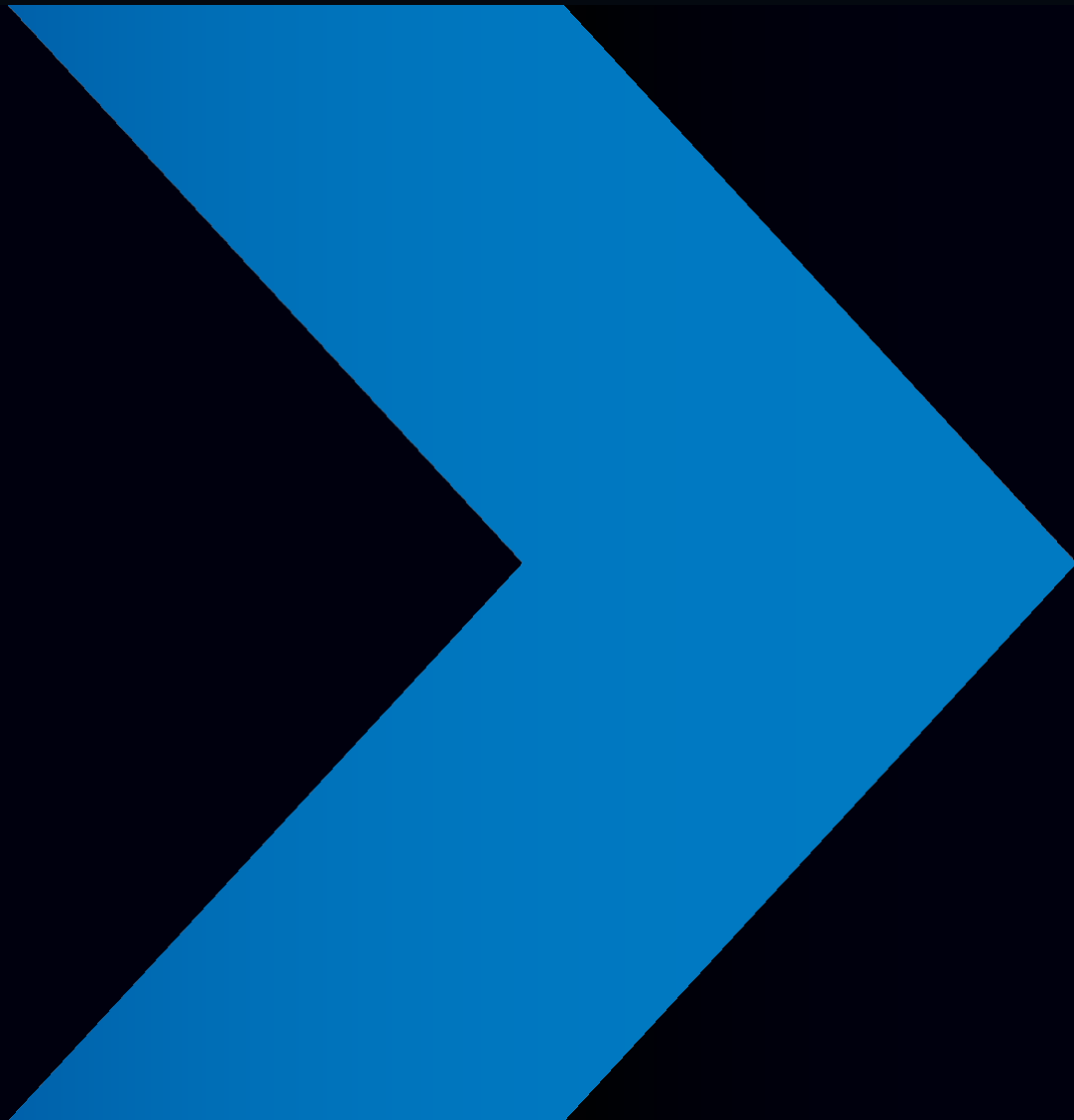


**Inspeksjonskum 400 med
korrugert stigerør og
teleskoptopp**

Installasjonsanvisning

Uponor



Anvisningen beskriver installasjon av Uponors inspeksjonskummer som benyttes i avløp og overvanns nettverk for å avlede og samle opp avløpsvann fra innkommende avløpsledninger.

Inspeksjonskummene for avløp og overvann kan leveres bunn, stigerør og teleskoptopp.

Følg lokale foreskrifter

Dette dokumentet henviser til AMA Anläggning og NPG leggeanvisning.

Før installasjon

Kummer og tilbehør skal håndteres forsiktig.

Kontroller produktene for eventuelle transportskader/feil.

Kummene skal ligge på paller. Unngå direkte sollys og varme.

Kummene skal ikke stables på hverandre

Installasjon

Se neste side

Installasjonsdyp og spesifikasjoner er å finne i Teknisk data for inspeksjonskum.

Installasjon og tettering/mansjett av merken skal monteres iht. veiledning

Etter installasjon

Kontroller tetthet iht. lokale forskrifter eller spesifikasjoner.

Inspeksjon og vedlikehold

Sørg for at det foreligger en forsvarlig vedlikeholdsplan i samsvar med lokale krav og avhengig av kummens bruksområde.

Regelmessige inspeksjoner med påfølgende vedlikeholdstiltak anbefales.

Teknisk data

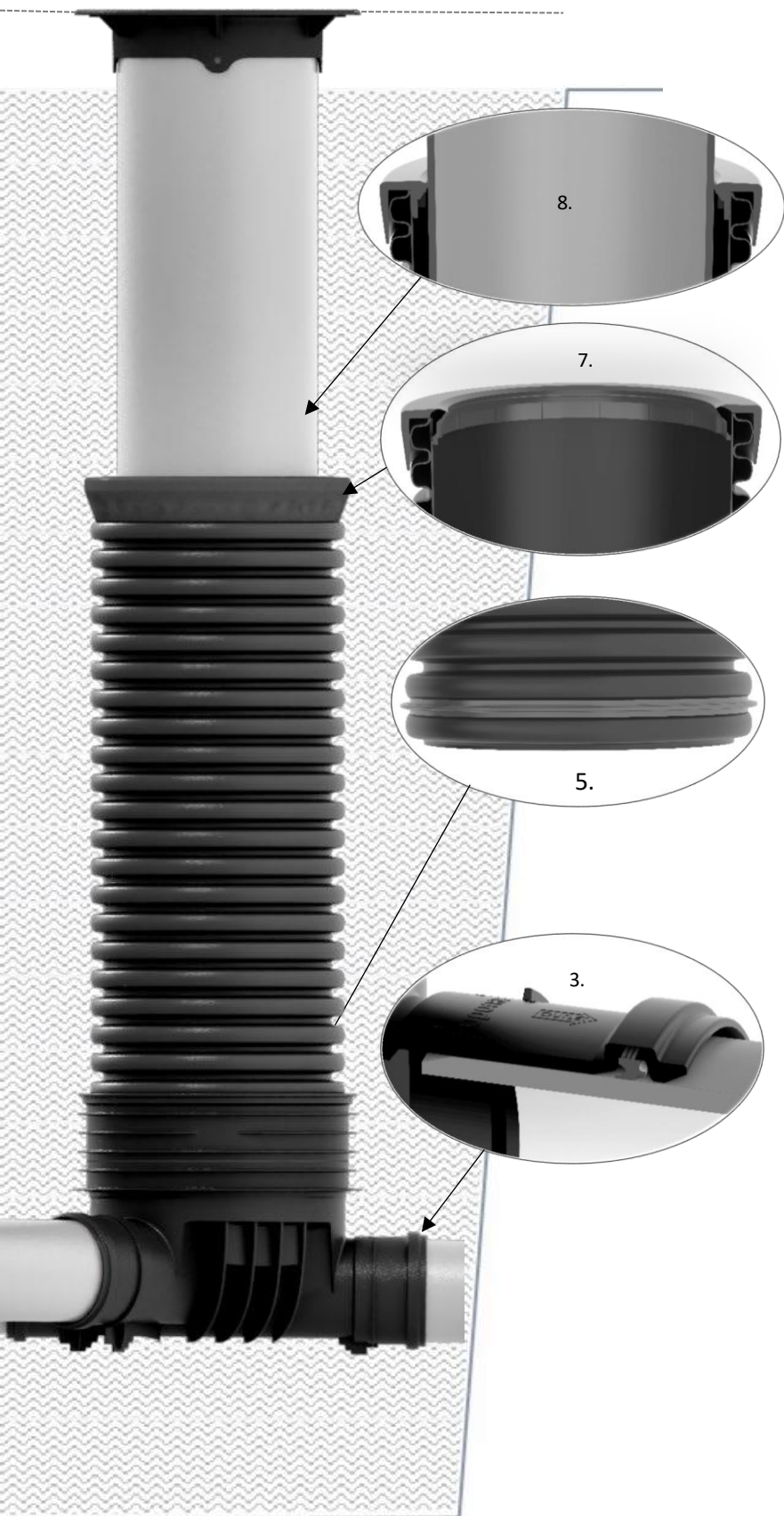
Se Teknisk data for inspeksjonskum.

Referanser

Referanser hentes fra <https://www.uponor.com/nb-no/infra>

Uponor Infra Teknisk Håndbok

Inspeksjonskum med korrugert stigerør og teleskoptopp



9. Fullfør etterfylling til planlagt nivå. Følg lokale lover og krav.

8. Før teleskoprøret gjennom teleskophylsen inn i stigerøret. Juster til planlagt dekningsnivå. Bruk smøremiddel for å lette innføringen.

7. Installer teleskoptopp og mansjett på stigerøret. Pass på at den er helt tett.

6. Fullfør fylling til planlagt nivå. Følg lokale lover og krav.

5. Sørg for at stigerøret og kummen er rene for smuss. Kutt stigerøret til ønsket lengde. Sjekk passformen med kumtilkobling og tetting. Plasser tettingen mellom de to første sporene på stigerøret. Smør kumforbindelsen. Installer stigerøret i kumforbindelsen.

4. Tilbakefylling i lag inntil 10 cm fra toppen av kumforbindelsen. Komprimer underveis. Følg lokale lover og krav.

3. Koble til innløps-/utløpsrørene. Sørg for at muffen og pakning er rene, at pakningene er på plass og at tilkoblingsrørene er satt helt inn i muffen.

Kummen er utstyrt med pakninger for glatte rør. Hvis du bruker Uponor Ultra Rib 2 eller Uponor Ultra Double pipe, følg instruksjonene for røret som brukes.

2. Plasser brønnen på bunnen av skaftet. Sørg for korrekt brønnposisjon, strømningsretning og eventuell helning slik at koblingene kommer til planlagte nivåer. Koble til ubrukte tilkoblinger.

1. Klargjort for bruk. Følg lokale lover og krav.

Moving > Water

Uponor

Uponor Infra AS

Karenslyst Allé 8B

0278 Oslo

T +47 64 95 66 33

E infra.no@uponor.com

<https://www.uponor.com/nb-no/infra>