

Uponor

Uponor Minitec

**Fleksibelt gulvvarmesystem med
lav byggehøyde**



Uponor Minitec

Gulvvarme med lav byggehøyde

Uponor Minitec gulvvarmesystem

Gulvkonstruksjonen Uponor Minitec, bygger på en knottefolie som er skreddersydd for montering av gulvvarmerørene Uponor Minitec Comfort Pipe 9,9 x 1,1 mm.

Knottefolien leveres med selvklebende underside, som kan monteres direkte på jevnt underlag.

Gulvvarmerørene kan legges med senteravstand på henholdsvis 50, 100 eller 150 mm.

Rørene overdekkes med et minimalt forbruk av avrettingsmasse. Min. tykkelse før overgulv er 15 mm.

Gulvkonstruksjonens oppbygging, gir en rask reaksjonstid til gulvoverflaten. Dette gjør at systemet er velegnet for temperatursenking på nattetid. På denne måten kan energiforbruket reduseres.

Bruksområder

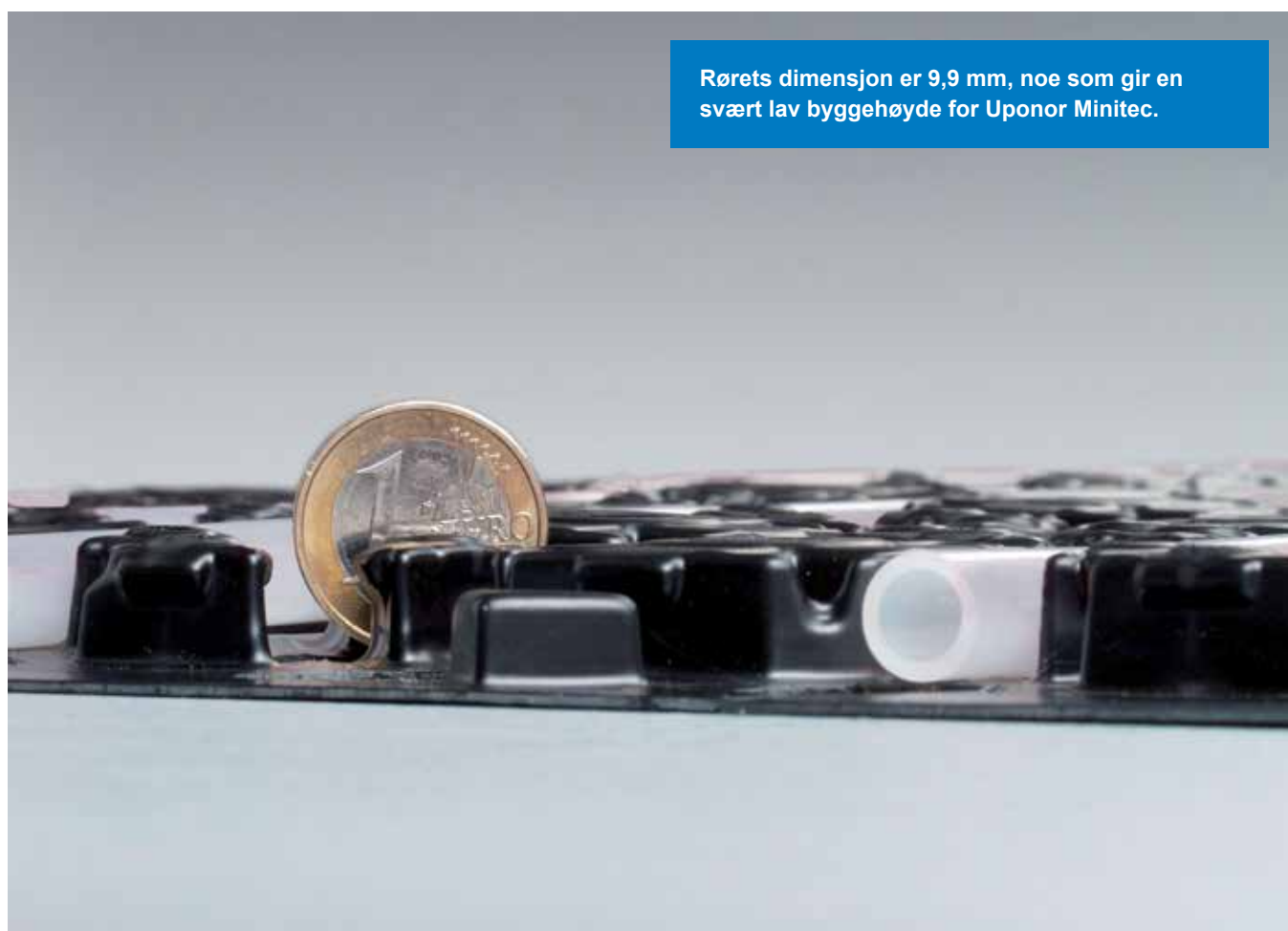
Uponor Minitec er særlig egnet ved rehabilitering av eksisterende bygg, eller ved tilbygg hvor det er ønskelig med lav byggehøyde.

Gulvkonstruksjonen Uponor Minitec, kan også benyttes i større flater hvor det generelt er ønskelig med lav byggehøyde. Løsningen kan også installeres i kombinasjon med tradisjonelle gulvvarmesystem. Dersom man har vannbåren gulvvarme i resten av bygningen, kan det utvides med Minitec i påbygg eller ved rehabilitering.

Uponor Minitec installeres på bærende gulvkonstruksjon i betong eller på trebjelkelag. Installasjon kan også gjøres på trykkfast isolasjon.

Prosjektering

Uponors tekniske avdeling, tilbyr prosjektering og samarbeider med installatøren for å komme frem til den mest egnede løsningen for hvert enkelt prosjekt.



Rørets dimensjon er 9,9 mm, noe som gir en svært lav byggehøyde for Uponor Minitec.

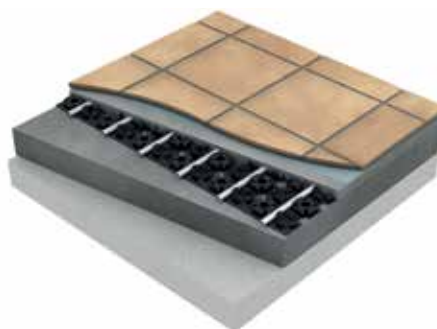
Gulvkonstruksjoner med Uponor Minitec

Uponor Minitec på betongkonstruksjon

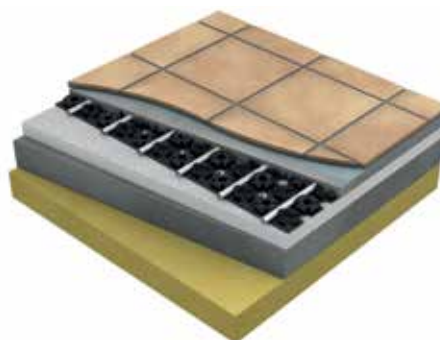
Uponor Minitec kan legges direkte på et plant betonggulv. I forbindelse med renovering, kan det forekomme at betonglaget under det eksisterende gulvet er ujevnt. Gulvet bør da avrettes da gulvvarmeplatene skal monteres på et jevnt underlag.

I forbindelse med rehabilitering er det ikke noen spesielle krav til isolering ved installasjon av gulvvarmesystem. Dersom man endrer på gulvkonstruksjonen i undergulvet, kan det være lønnsomt å isolere før gulvvarme monteres. Avhengig av isolasjonen under betongen og byggehøyden, kan konstruksjonen isoleres med opp til 30 mm trykkfast isolasjon.

- Fliser, parkett el.l.*
- Fuktsperre*
- Avrettingsmasse (Min. 15 mm, sjekk med leverandør)
- Minitec Knottefolie med Uponor Comfort Pipe 9,9
- Primer
- Eksisterende betonggulv
- Eventuell isolasjon



- Fliser, parkett, el.l.*
- Fuktsperre*
- Avrettingsmasse (Min. 15 mm, sjekk med leverandør)
- Glassfibernet
- Minitec Knottefolie med Uponor Comfort Pipe 9,9
- Trykkfast isolasjon. Maks 30 mm.
- Eksisterende betonggulv
- Eventuell isolasjon



Uponor Minitec på trebjelkelag

Uponor Minitec på trekonstruksjon med minimum 22 mm sponplate, som legges på tvers av gulvbjelkene. Denne konstruksjonen benyttes som oftest i etasjeskiller. Etasjeskille skal være isolert.

- Fliser, parkett el.l.*
- Fuktsperre*
- Avrettingsmasse (Min. 15 mm, sjekk med leverandør)
- Minitec Knottefolie med Uponor Comfort Pipe 9,9
- Primer
- Gulvsponplate min. 22 mm
- Gulvbjelke senteravstand maks c/c 400 mm
- Isolering



***NB! Vær oppmerksom på at gulvprodusenten kan ha retningslinjer for installasjonen.**

Kapasitet og dimensjonering

Senteravstand og sløyfelengder

Senteravstand og maks sløyfelengde avhenger av ønsket effekt. Uponor Minitec legges med 50 mm, 100 mm eller 150 mm senteravstand (c/c). For å unngå for stort trykkfall i rørsøyfen må maksimal sløyfelengde begrenses. I tabellen nedenfor kan man lese av anbefalt maks rørlengde ved 10 kPa ved bruk av Uponor Fluvia Push 12 og 20 kPa ved tradisjonelle installasjoner med kraftigere sirkulasjonspumpe.

NB!

Tabellen nedenfor gjelder kun ved installasjon av Uponor Minitec. Angitt effekt/temperaturer er avhengig av type avrettingsmasse.

Effekt	Delta T	<10kPa	<10kPa	<20kPa	<20kPa
20 W/m ²	5°C	105 m	82 m	135 m	105 m
25 W/m ²	5°C	95 m	70 m	115 m	90 m
30 W/m ²	5°C	80 m	62 m	105 m	80 m
40 W/m ²	5°C	70 m	52 m	85 m	65 m
50 W/m ²	5°C	60 m	45 m	70 m	55 m
60 W/m ²	5°C	50 m	40 m	65 m	50 m
70 W/m ²	5°C	46 m	36 m	60 m	45 m
c/c i mm		100	150	100	150
Rør forbruk (m/m ²)		10	6,7	10	6,7

(Rørforbruk er ekskl. tilførselsledninger).

Kapasitet og dimensjonering

Veiledende tilførselstemperaturer

Tilførselstemperaturen avhenger av ønsket effekt, romtemperatur, senteravstand, varmeledningsevne på avrettingsmasse og overflatematerialet. Tabellen nedenfor viser veiledende tilførselstemperaturer ved forskjellig gulvoverflater og senteravstand (c/c). Tabellen er beregnet med 100 mm isolasjon mot terreng, romtemperatur 20°C og avrettingsmasse med varmeledningsevne på 1,2 W/mK. Dersom isolasjonstykkelsen er tykkere, eller montert i en etasjeskille vil tilførselstemperaturen være lavere for å oppnå tilsvarende effekt.

NB!

Tabellen nedenfor gjelder kun ved installasjon av Uponor Minitec.

Effekt	Fliser 10 mm		16 mm parkett		22 mm parkett	
20 W/m ²	26°C	27°C	28°C	30°C	29°C	31°C
25 W/m ²	27°C	28°C	29°C	31°C	30°C	32°C
30 W/m ²	28°C	29°C	31°C	33°C	32°C	34°C
40 W/m ²	29°C	31°C	33°C	36°C	35°C	38°C
50 W/m ²	31°C	33°C	36°C	40°C	38°C	42°C
60 W/m ²	33°C	35°C	39°C	43°C	41°C	45°C
70 W/m ²	34°C	37°C	41°C	45°C	44°C	-
c/c i mm	100	150	100	150	100	150

Blandetemperatur

For å oppnå mest mulig komfortabel overflatetemperatur anbefaler Uponor en shunt for å regulere vanntemperaturen.

I små rom kan også en ventil benyttes. Uponors tekniske avdeling kommer med anbefalinger i prosjekteringen.

Tilkobling til varmekilde og shunt

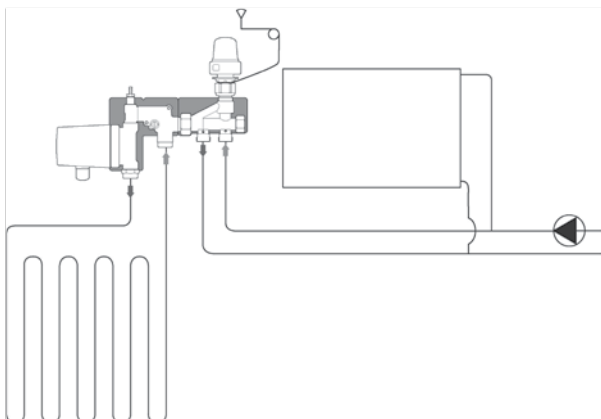


Fig 1: Prinsippdiagram for 1-sløyfes anlegg med Uponor Fluvia Push 12.

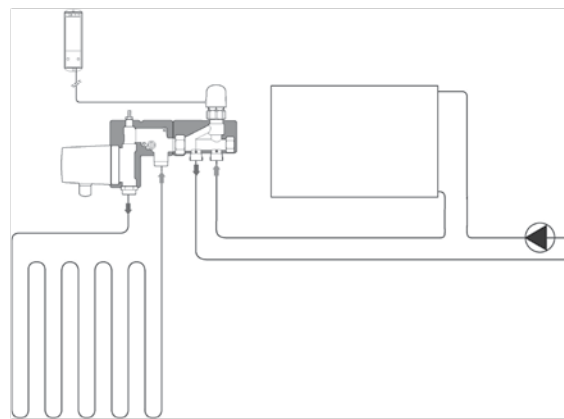


Fig 2: Prinsippdiagram for 2-sløyfes anlegg med Uponor Fluvia Push 12.

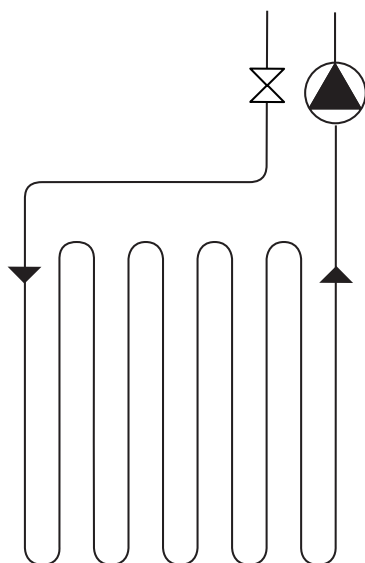


Fig 3: Prinsippdiagram for tilkobling direkte på varmesystemet via ventil med forinstilling. (Kun små baderom).

NB! Ved direkte tilkobling til radiatoranlegg, må rørene legges i spiralmønster.

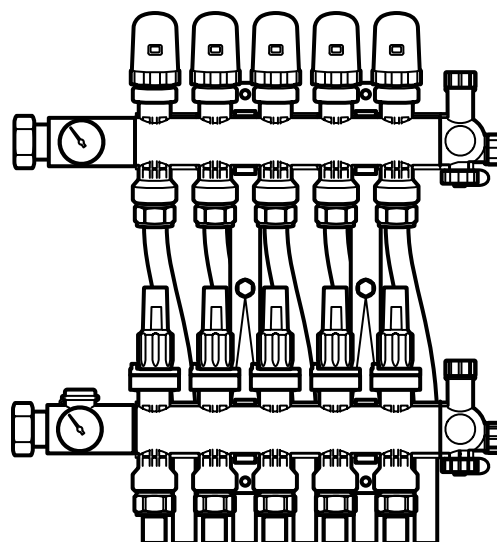


Fig 4: Tradisjonell tilkobling til gulvvarmefordeler; Uponor Vario Fordeler med Kompresjon Koblingssett 3/4'' Euro-cone. Aktuatorer monteres på fordeleren for romregulering med romtermostater.

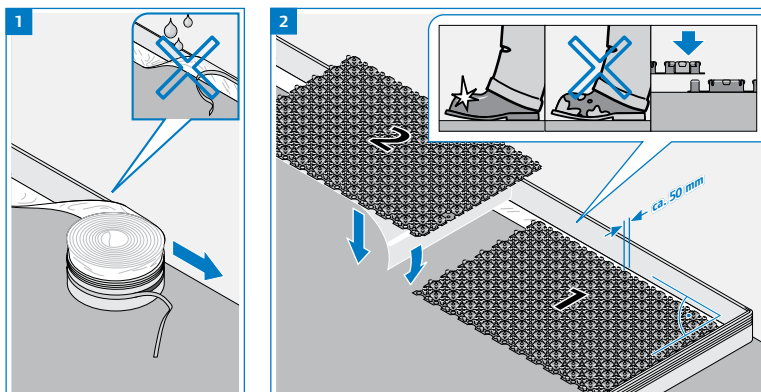
Installasjon av Uponor Minitec

Legging av Uponor Minitec Knottefolie

Sørg for at gulvet er plant, rent og eventuelt primet før du begynner installasjonen.

Kantbånd benyttes langs vegg. Kantbåndet er selvklebende, hvilket forenkler monteringen.

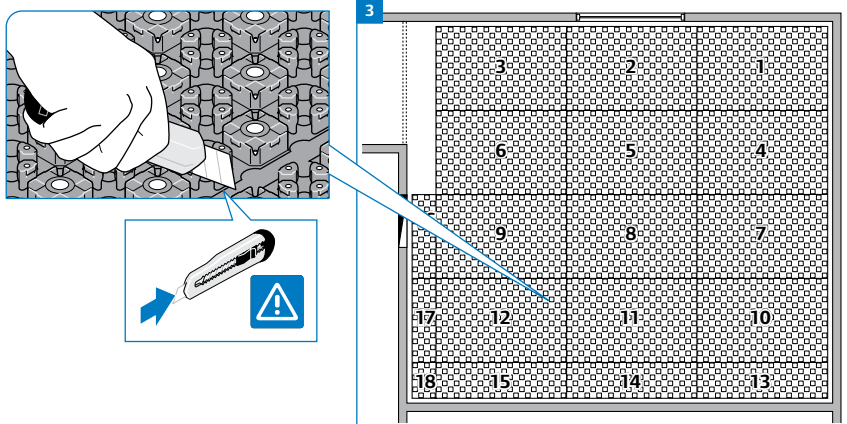
Når kantbåndet er montert legges de selvklebende knotteplatene ut fortløpende.



Installasjon av knottefolie

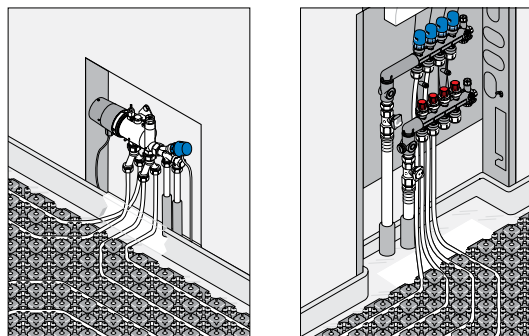
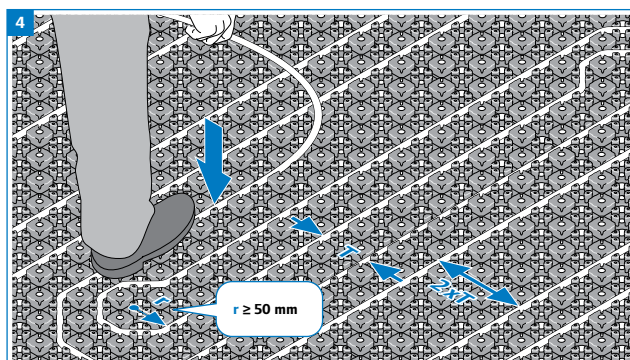
Avhengig av rommets geometri vil det være nødvendig å tilpasse knottefolien.

Knottefolien tilpasses/skjæres med tapetkniv. Den avskårede delen av knottefolien kan benyttes i neste felt eller rom.



Installasjon av rør

Installasjonen er nå klar for å legge rør i knottefolien. Senteravstanden kan variere fra 50 mm, 100 mm eller 150 mm, avhengig av effektbehov. Følg alltid rådene fra teknisk support.



Uponor

Uponor AS forbeholder seg retten til å uten forvarsel, endre spesifikasjonene på tilhørende komponenter i samsvar med sin policy om kontinuerlig forbedring og produktutvikling.

Uponor AS
Støttumveien 7
Postboks 23
1541 Vestby
Norge

T 64 95 66 00
F 64 95 31 20

E vvs.no@uponor.com
E prosjekt.no@uponor.com

5015_11/2015



www.uponor.no