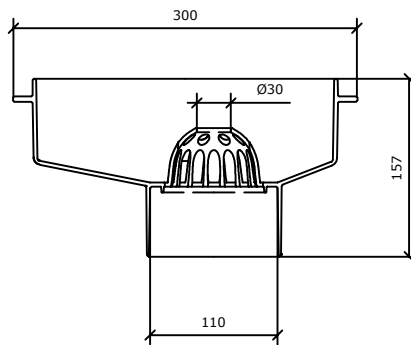


UPONOR RÄNNIKAIVO

Uponor nro 1067 879
LVI-koodi 2581 527



Valmistaja: UPONOR INFRA OY

Pidätämme oikeuden muutoksiin

uponor

K.osa/Kylä	Kortteli/Tila	Tontti/Rn:o	Viranomaisten arkistointimerkintöjä varten	
Rakennustoimenpide			Piirustuslaji	Juoks.n:o
Rakennuskohteen nimi ja osoite			Piirustuksen sisältö	Mittakaavat
Suunnittelijan nimi, päiväys ja allekirjoitus			Suunnitteluala, työn n:o ja piir. n:o	Muutos