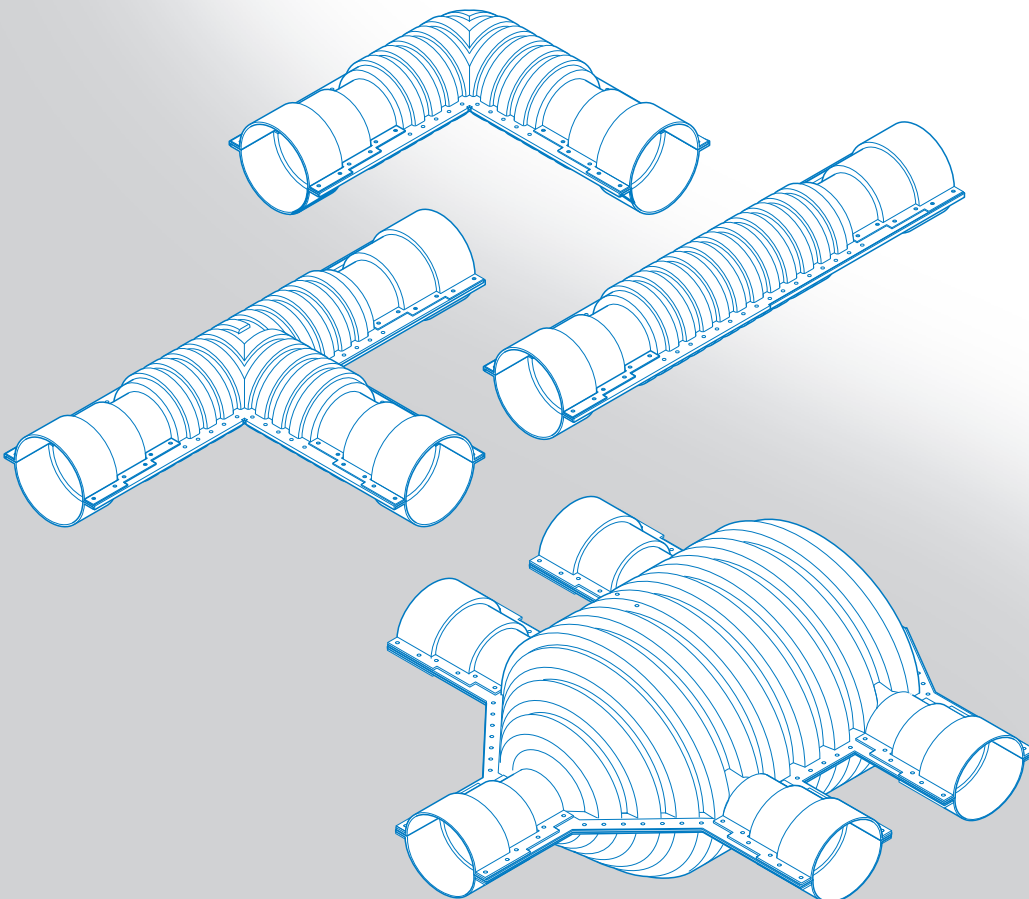


## Isoliersätze für flexible, vorgedämmte Rohrsysteme

**GB** Insulation sets for flexible, pre-insulated pipe systems



**1**

**Beispiel: H-Isoliersatz**  
Example: H-insulation set

**Beispiel: T-Isoliersatz**  
Example: T-insulation set

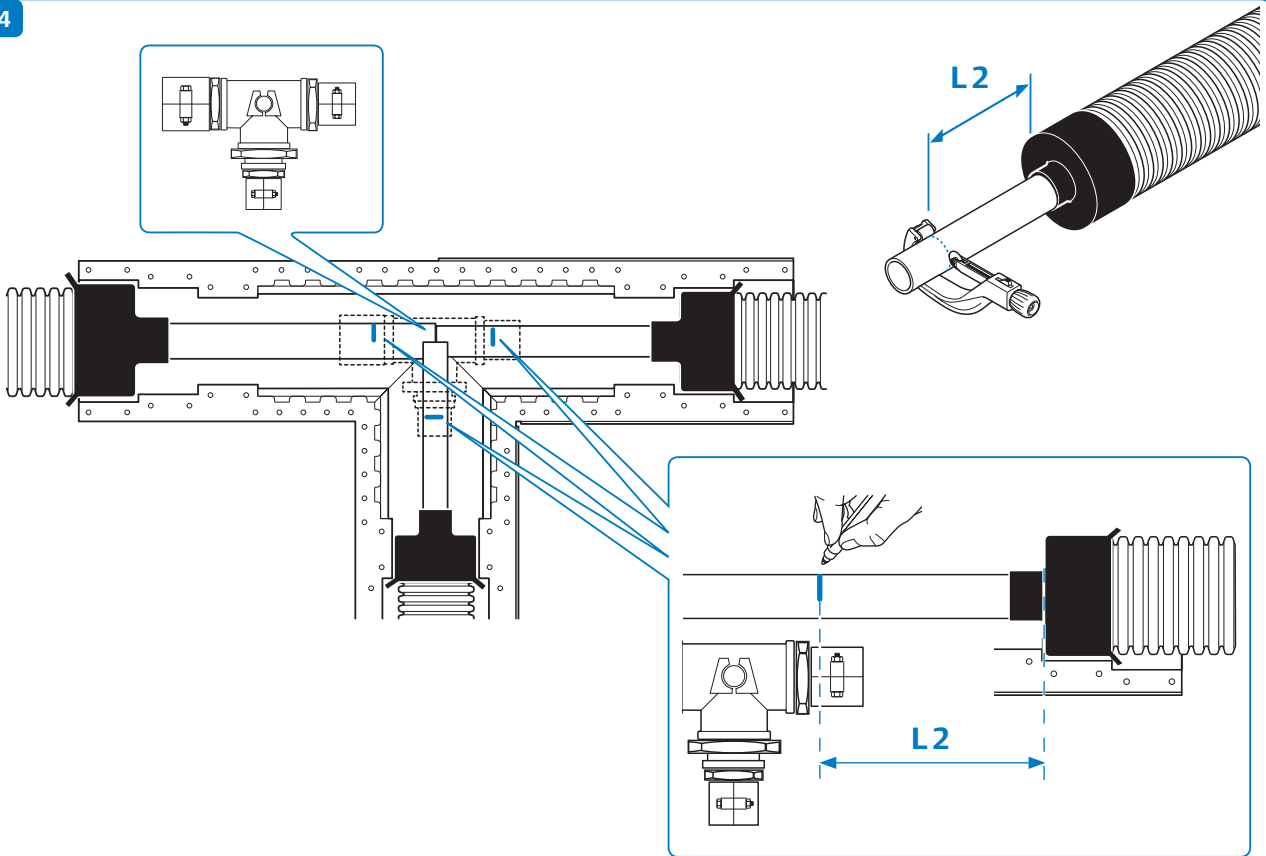
da	L 1	Lx
mm	mm	mm
140	300	-
175	400	1000
200	500	1100

**2**

**Uponor Gummiendkappen-Set**  
Uponor rubber end-cap-set

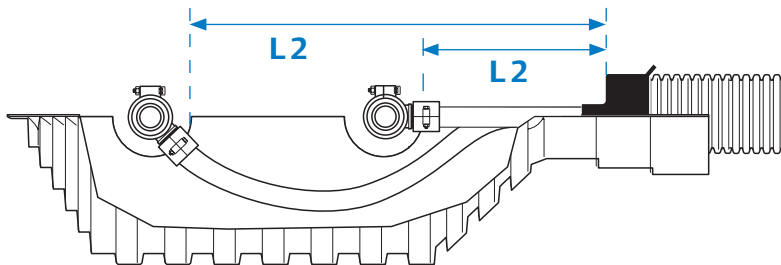
**3**

**Uponor Fittings**  
Uponor fittings

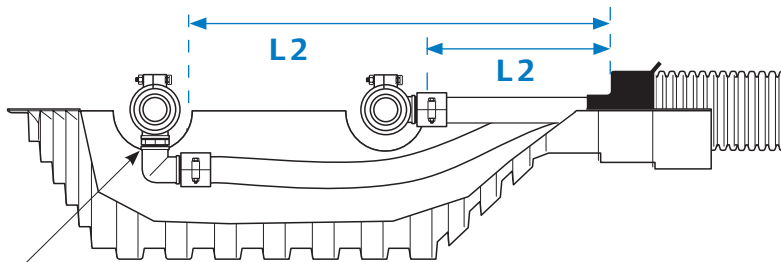


**Beispiel: H-Isoliersatz**

Example: H-insulation set

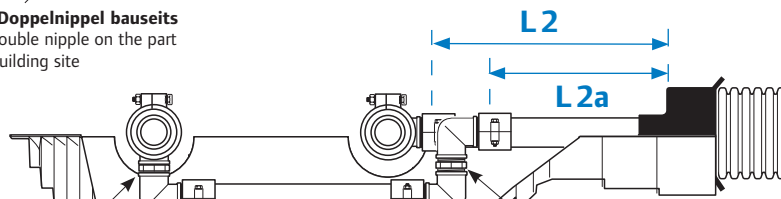


Thermo Twin  
2 x Dim 25  
2 x Dim 32



Thermo Twin  
2 x Dim 40

**Rohr-/Doppelnippel bauseits**  
Pipe-/double nipple on the part  
of the building site



Thermo Twin  
2 x Dim 50  
2 x Dim 63

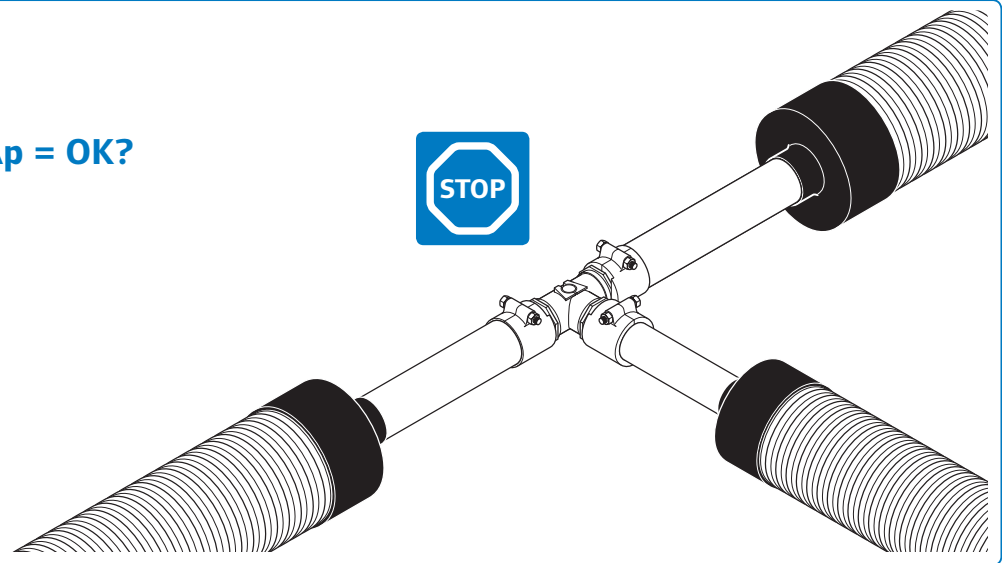
**Rohr-/Doppelnippel bauseits**  
Pipe-/double nipple on the part  
of the building site

**Rohr-/Doppelnippel bauseits**  
Pipe-/double nipple on the part  
of the building site

5



$\Delta p = \text{OK?}$

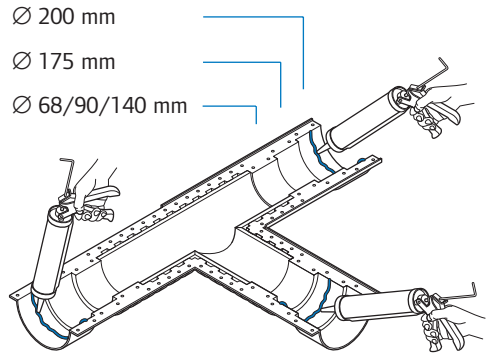


6

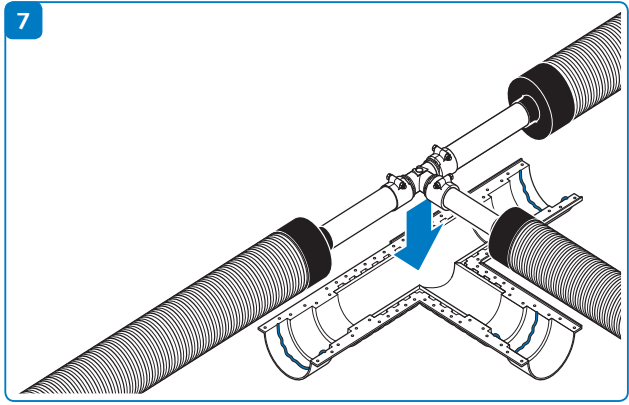
Ø 200 mm

Ø 175 mm

Ø 68/90/140 mm



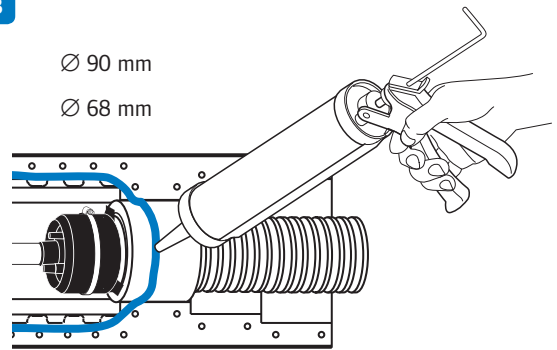
7



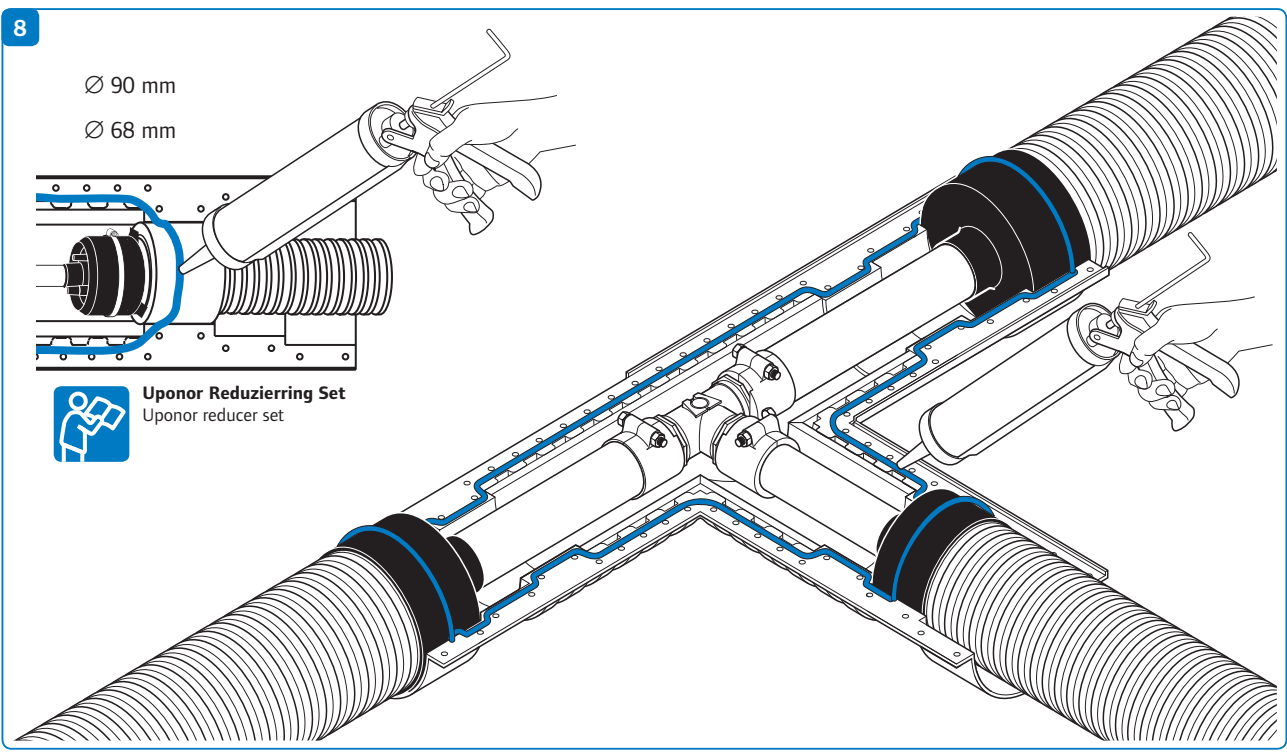
8

Ø 90 mm

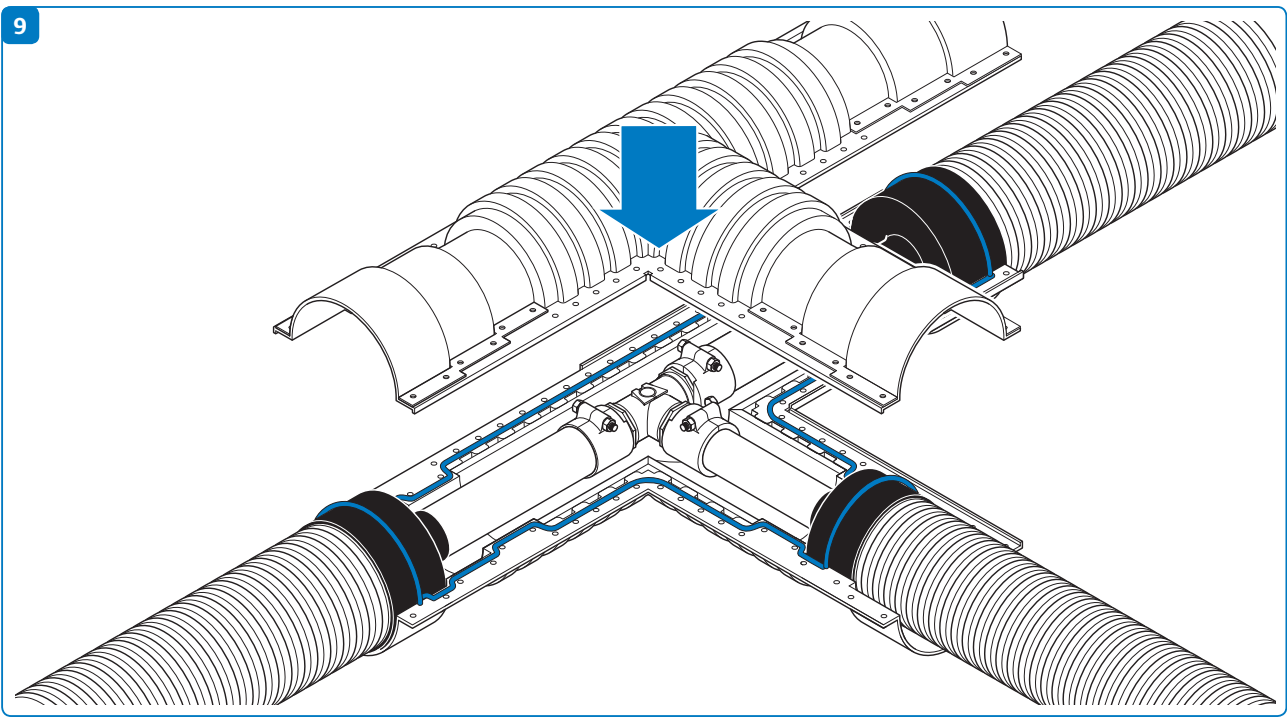
Ø 68 mm



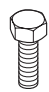

**Uponor Reduzierring Set**  
Uponor reducer set

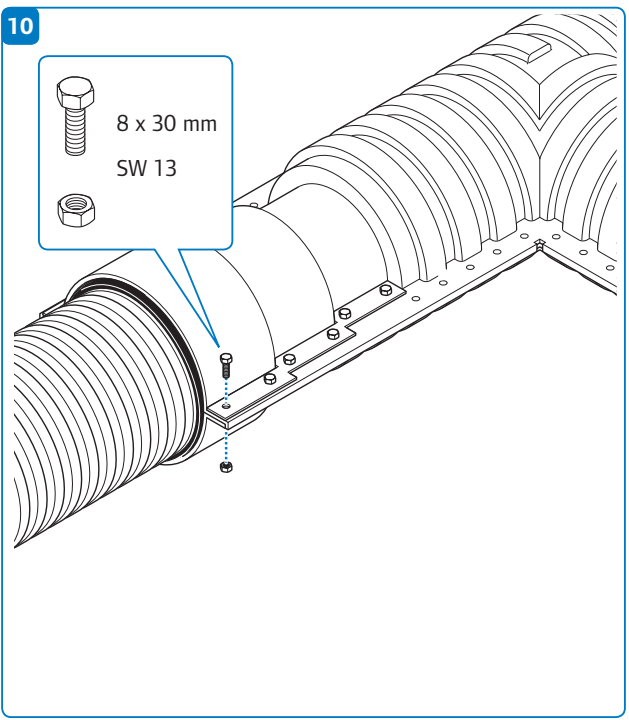


9

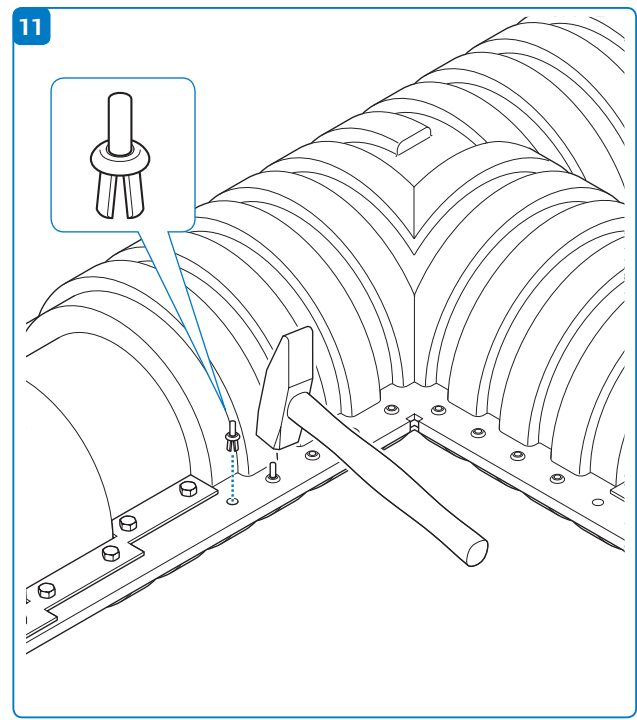
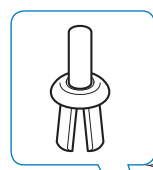


10

-  8 x 30 mm
-  SW 13

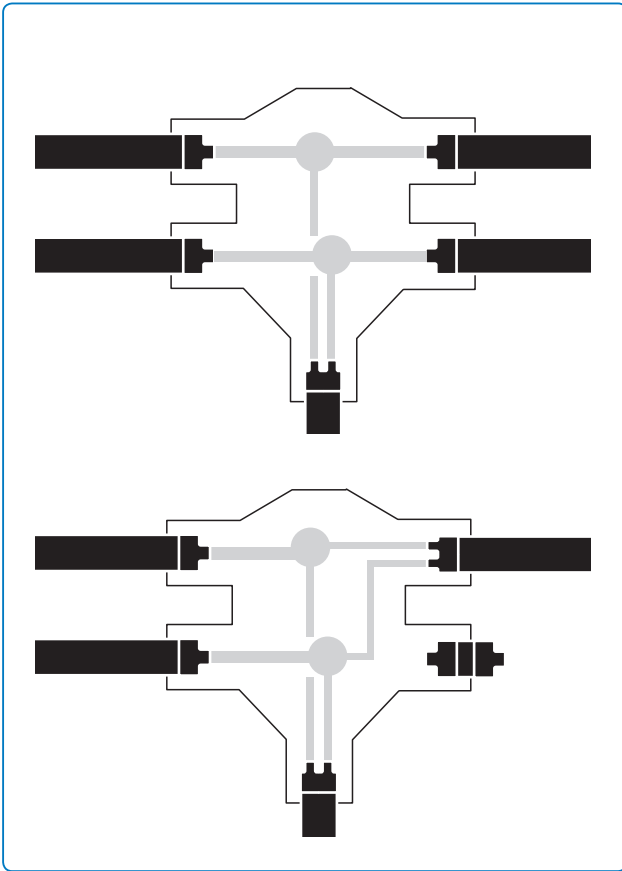


11

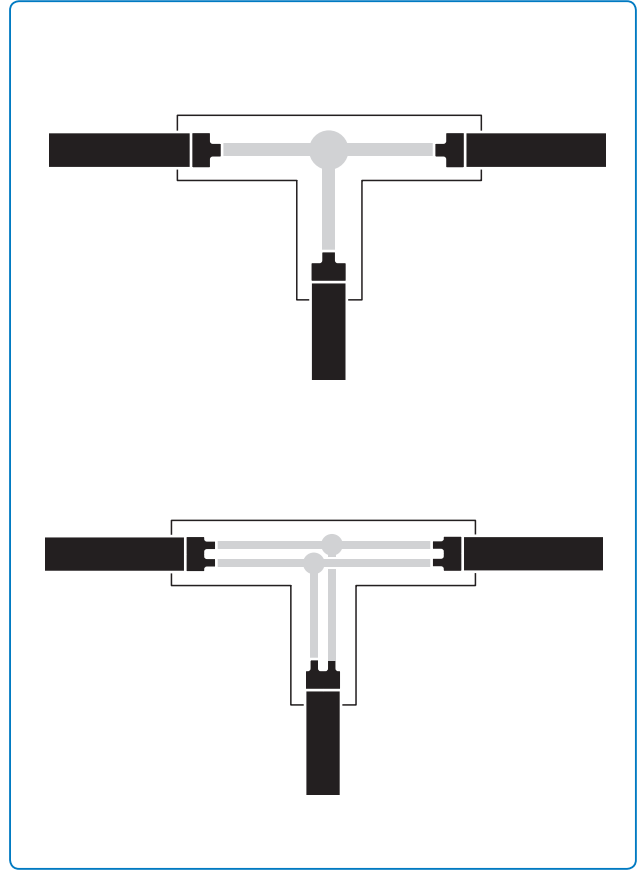


## Anschlussbeispiele Isoliersätze · Examples of use insulation sets

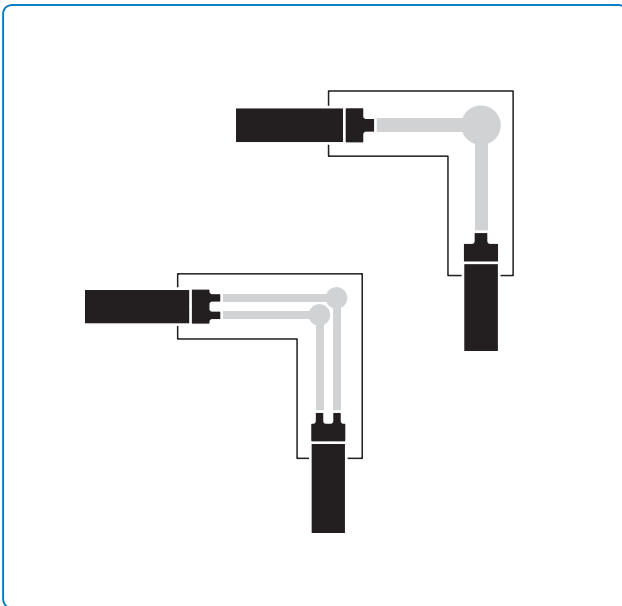
**H-Isoliersatz** · H-insulation set



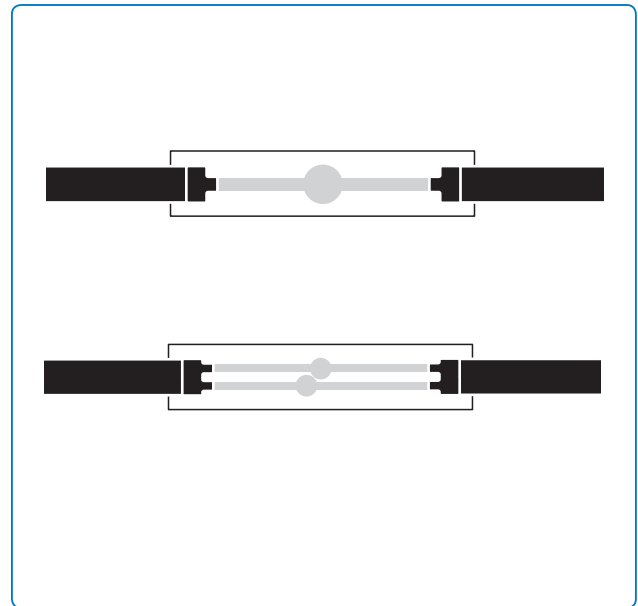
**T-Isoliersatz** · T-insulation set



**Eck-Isoliersatz** · Elbow insulation set



**Längs-Isoliersatz** · Straight insulation set



**Uponor GmbH**  
Prof.-Katerkamp-Str. 5  
48607 Ochtrup  
Germany

**T** +49 (0)2553 725-77  
**F** +49 (0)2553 725-78  
**W** [www.rohrleitungssysteme.uponor.de](http://www.rohrleitungssysteme.uponor.de)  
**E** [rohrleitungssysteme@uponor.de](mailto:rohrleitungssysteme@uponor.de)

**Uponor**