

uponor

„Uponor Smatrix“

Techninė informacija





Turinys

„Uponor Smatrix“

Spindulinio šildymo ir vėsinimo sistemos išmanieji valdikliai	4
---	---

Patalpų valdikliai

„Uponor Smatrix Wave PLUS“ su „U@home“	7
„Uponor Smatrix Wave“	9
„Uponor Smatrix Base“	11

Tiekiamo vandens valdikliai

„Uponor Smatrix Move PLUS“	13
„Uponor Smatrix Move“	14

Zonų valdikliai

„Uponor Smatrix Space“ / „Uponor Smatrix Space PLUS“ ...	15
--	----

Funkcijos

Pagrindinės funkcijos	18
Komforto funkcijos (<i>tik naudojant „Smatrix Wave PLUS“</i>)	18
Techninės funkcijos (<i>tik naudojant „Smatrix Wave PLUS“</i>)	18
Automatinis balansavimas	19
Vėsinimas ir drėgnumas	19

Funkcijos – patalpų valdikliai

Visų „Smatrix“ patalpų valdiklių bendroji techninė informacija	20
Visų „Smatrix“ patalpų valdiklių termostatų funkcijos	21
„Uponor Smatrix Wave PLUS“	22
„Uponor Smatrix Wave“ ir „Wave PLUS“ sudedamųjų dalių funkcijos ir duomenys	27
„Uponor Smatrix Wave“	29
„Uponor Smatrix Base“	33

Funkcijos – tiekiamo vandens valdymas

„Uponor Smatrix Move PLUS“	39
„Uponor Smatrix Move“	39

Funkcijos – zonų valdikliai

„Uponor Smatrix Space“ / „Uponor Smatrix Space PLUS“ ...	41
--	----

Pritaikymo pavyzdžiai

„Uponor Smatrix Wave PLUS“ ir „Uponor Smatrix Move PLUS“; patalpų ir tiekiamo vandens temperatūros valdymas	43
„Uponor Smatrix Wave PLUS“ ir „Uponor Smatrix Move PLUS“; patalpų ir šilumos siurblio integravimas	47
„Uponor Smatrix Wave PLUS“ šilumos siurblio integravimas; patalpų ir šilumos siurblio integravimas	48
„Uponor Smatrix Wave PLUS“ grindų šildymas su lubų vėsinimu	49
„Uponor Smatrix Wave“ ir „Uponor Smatrix Move“; patalpų ir tiekiamo vandens temperatūros valdymas	51
„Uponor Smatrix Wave“ ir „Uponor Smatrix Move PLUS“; patalpų ir tiekiamo vandens temperatūros valdymas	52
„Uponor Smatrix Base“ ir „Uponor Smatrix Move“; patalpų ir tiekiamo vandens temperatūros valdymas	53
„Uponor Smatrix Base“ ir „Uponor Smatrix Move PLUS“; patalpų ir tiekiamo vandens temperatūros valdymas	56
„Uponor Smatrix Base“ ir „Uponor Smatrix Move PLUS“; patalpų ir tiekiamo vandens temperatūros valdymas, daugiaaukštis pastatas	57
„Uponor Smatrix Space PLUS“ atnaujinimas; papildomas patalpų temperatūros valdymas	58
„Uponor Smatrix Space“ vėsinimas; lubų vėsinimo valdymas naudojant, pvz., „Tichelmann“ ciklus	59
„Uponor Smatrix Move PLUS“; tiekiamo vandens temperatūros valdymas	60
„Uponor Smatrix Space“ vėsinimas; 230 V lubų vėsinimo valdiklis	62

Techninė informacija

Saugos instrukcijos	63
Radio transliacijos apribojimai	63
Tinkamas šio produkto išmetimas	63

„Uponor Smatrix“

Spindulinio šildymo ir vėsinimo sistemos išmanieji valdikliai

„Smatrix“ yra nauja „Uponor“ visiškai integruotų spindulinio šildymo ir vėsinimo kontrolės sistemų produktų linija. Kuriant „Smatrix“ buvo siekiama išnaudoti visus spindulinės sistemos pranašumus, todėl ji tuo pat metu padidina energinį efektyvumą ir užtikrina optimalų komfortą visose patalpose. Išmaniaisiais patalpų valdikliais, zonų valdikliais ir tiekiamo vandens valdikliais valdomos „Smatrix“ sistemos yra modulinės ir išplečiamos, jas paprasta sumontuoti ir jos atitinka bet kokių pastatų – tiek naujai statomų, tiek renovuojamų – projektuose keliamus reikalavimus. Pagrindinės funkcijos yra „Uponor“ automatinio balansavimo technologija, leidžianti sutaupyti iki 20 procentų energijos, vėsinimo funkcija su geresne apsauga, siekiant išvengti kondensacijos, ir nuotolinės prieigos per išmanųjį telefoną, planšetinį ar stalinį kompiuterį galimybė.

Automatinis balansavimas, užtikrinantis didesnę komfortą ir energinį efektyvumą

Įprastinės sistemos turi būti balansuojamos rankiniu būdu, kad kiekvienoje patalpoje būtų užtikrintas reikiamas našumas. Jei jos nesubalansuojamos, o srautas yra vienodo intensyvumo, vienose patalpose galios gali būti per daug, o kitose – per mažai. Todėl, tinkamai nesubalansavus sistemos, visoms patalpoms tinkamai šildyti ar vėsinti reikalingos didesnės energijos sąnaudos.

„Smatrix“ patalpų valdiklių automatinio balansavimo technologija nuolat numato ir reguliuoja tikslų energijos kiekį, reikalingą optimaliam komforto lygiui užtikrinti kiekvienoje patalpoje. Taip sutaupoma iki 20 procentų energijos, palyginti su nesubalansuotomis sistemomis, neturinčiomis kiekvienos patalpos valdiklių. Be to, naudojant šią technologiją, nebereikia balansuoti sistemos prieš pradėdant ją eksploatuoti.

Vykdamas renovacijos projektus, automatinio balansavimo funkcija yra nesunkiai suderinama su esamomis sistemomis. Todėl nebereikia atlikti naujų skaičiavimų, kuriais remiantis būtų rankiniu būdu balansuojama esama sistema, tuo labiau, kad daugeliu atvejų tai net neįmanoma, nes nėra reikalingos informacijos. Įprastines grindų šildymo sistemas gali paveikti net ir menki pokyčiai pastato viduje, pvz., įrengus kitokią grindų dangą, gali pasikeisti reikiamas tam tikros temperatūros vandens kiekis. Ir šiuo atveju „Smatrix“ automatinio balansavimo funkcija leis automatiškai prisiderinti prie šių pokyčių ir užtikrinti reikalingą lankstumą, namų savininkams ir nuomininkams apstatant namus ir rūpinantis komfortu.

Vėsinimas su geresne apsauga siekiant išvengti kondensacijos

Prereikus „Smatrix“ gali efektyviai valdyti vėsinimo procesą. Tokiu atveju, patalpos temperatūrai pasiekus tam tikrą slenkstinę vertę, sistema ima veikti atvirkščiai, atidarydama pavaras ir įjungdama tiekiamo vandens temperatūros vėsinimo režimą. Kaip ir šildymo atveju, automatinio balansavimo funkcija užtikrina, kad kiekviena patalpa gaus būtent tiek vėsinimo energijos, kiek reikia.

Vėsinamose erdvėse problemų gali kelti santykinis drėgnumas. „Smatrix“ užtikrina geresnę apsaugą siekiant išvengti kondensacijos, nes drėgnumo jutikliai yra sumontuoti patalpų termostatuose. Jei drėgnumas vienoje patalpoje tampa per didelis, vėsinimo procesas gali būti automatiškai sustabdomas arba pateikiamas pranešimas. Į sistemą netgi įmanoma integruoti sausintuvą.

„Smatrix“ patalpų valdikliai, zonų valdikliai ir tiekiamo vandens valdikliai

„Smatrix“ produktų liniją sudaro trys patalpų valdymo sistemos, naudojantys automatinio balansavimo technologiją ir turinčios vėsinimo funkciją. Pagal iš anksto apibrėžtus temperatūros nustatymus jos gali reguliariai sumažinti patalpos temperatūrą, pvz., naktimis. Patalpų valdiklius paprasta sumontuoti, laidų reikia itin mažai arba visai nereikia: „Smatrix Base“ yra laidinis variantas, „Smatrix Wave“ versijoje naudojamas belaidis valdymas, o ypatingoji „Smatrix Wave PLUS“ versija siūlo belaidį valdymą su papildomomis komforto užtikrinimo ir sistemos funkcijomis.

„Smatrix Space“ ir „Space PLUS“ zonų valdikliai yra skirti valdyti vieną šildymo ar vėsinimo zoną. Šis „Uponor“ sprendimas, kuriam naudojamas lankstus vienakanalis valdiklis, ne tik leidžia prie esamos šildymo sistemos prijungti papildomą grandinę, bet ir suteikia galimybę valdyti vėsinimą konkrečioje patalpoje arba zonoje.

„Smatrix Move“ ir „Move PLUS“ tiekiamo vandens valdikliais reguliuojama tiekiamo vandens temperatūra, kurią užtikrina pirminis energijos šaltinis. Jie optimizuoja tiekiamo vandens temperatūrą reguliuodami iš anksto nustatytas kontrolines vertes pagal lauko temperatūrą. „Smatrix Move PLUS“ gali būti naudojama ir šildant, ir vėsinant. Be to, valdiklis geba palaikyti ryšį su patalpos termostatu, todėl į skaičiavimus gali įtraukti patalpų temperatūrą.

Vėsinimo režimu „Smatrix Move PLUS“ tiekiamo vandens valdikliai taip pat užtikrina geresnę apsaugą siekiant išvengti kondensacijos. Iš anksto nustatyta sistemos vėsinimo kreivė pritaikoma pagal santykinį atskaitinės patalpos drėgnumą, sumažinant vėsinimo energiją tiek, kad būtų išvengta kondensacijos.

Ypatingosios vartotojo komforto ir sistemos funkcijos

„Smatrix Wave PLUS“ versija, „Smatrix“ patalpų valdymo sistemų flagmanas, turi išimamą jutiklinio ekrano sąsają ir papildomas komforto ir sistemos funkcijas.

- Komforto nustatymas užtikrina komforto lygį šildant grindis, net jei naudojami alternatyvūs šildymo šaltiniai.
- Jutiklinio ekrano sąsajos tendencijų vizualizacijos dalyje rodomi grafikai ir diagramos, kuriuose palyginami kiekvienos patalpos temperatūros nustatymai.
- Sistemos diagnostikos funkcija nustato, jei yra sunkumų pasiekiant pageidaujamą temperatūrą, ir pateikia atitinkamus pranešimus.



- Patalpų patikros funkcija nustato, ar termostatai tinkamai priskirti šildymo ar vėsinimo grandinėms.
- Visus duomenis galima išsaugoti SD mikrokortelėje, todėl galėsite perduoti montavimo ir trikčių šalinimo duomenis, atnaujinti programinę įrangą ir išsaugoti atsarginę visos sistemos duomenų kopiją.
- „Bypass“ (kambario apėjimo) funkcija užtikrina reikiamą vandens srautą šilumos siurbliui, net jei buferinis bakas neintegruotas arba yra per mažas sistemai.
- Integruotasis šilumos siurblio modulis gali aptikti vidaus ir išorės temperatūros pokyčius ir perduoti informaciją apie juos tiesiai tam tikrų gamintojų šilumos siurbliams. Tai šilumos siurbliui leidžia atitinkamai pritaikyti šildymo kreivę.

Sistemos „Smatrix Wave PLUS“ funkcija „U@home“ vartotojui užtikrina papildomą komfortą, energinį efektyvumą ir lankstumą. Naudodama nuotolinės prieigos modulį kartu su mobiliąja programėle ar interneto programa, funkcija „U@home“ „Smatrix Wave PLUS“ valdymo sistema sujungia su išmaniuoju telefonu, planšetiniu ar staliniu kompiuteriu. Tai patogiausias būdas valdyti patalpų temperatūrą, nesvarbu, ar esate namuose, ar išvykę, be to, taip dar padidėja energinis efektyvumas. Naudodamiesi

funkcija „U@home“ namų savininkai arba nuomininkai prireikus gali perjungti sistemoje iš anksto nustatytus režimų „Namuose“ ir „Išvykę“ temperatūros lygius. Be to, „U@home“ programėlė leidžia atlikti būsenos naujinimus ir rodo aliarmus bei pranešimus, kurie leis atidžiai stebėti šildymo ir vėsinimo sistemą bet kuriuo metu ir bet kurioje vietoje.

Naudinga ir namų savininkams, ir montuotojams, ir projektuotojams

„Uponor Smatrix“ linijos valdikliai – idealus pasiūlymas ir namų savininkams, ir montuotojams, ir projektuotojams. Namų savininkai džiaugsis optimaliu komfortu ir sutaupyta energija, montuotojai sutaupys laiko montuodami sistemą ir ruošdami ją eksploatuoti, o projektuotojai ras tinkamą sprendimą bet kokiam statybu projektui.

Jei norite daugiau sužinoti apie „Smatrix“ produktų liniją, apsilankykite www.uponor.com/smatrix.

Patalpų valdikliai



	Automatinis balansavimas	Vėsinimo funkcijos	Modulinė sistema	SMS modulio galimybė	„U@home“ modulio galimybė	Tendencijų vizualizacija	Komforto nustatymas	Duo-menų saugojimas	Sistemos diagnostika	Šilumos siurblio integravimas	Patalpų apėjimas	Patalpų patikra
Wave PLUS	✓	✓	✓	✓	✓	✓	✓	✓	✓	✓	✓	✓
Wave	✓	✓	✓	✓								
Base	✓	✓	✓	✓								
	Pagrindinės funkcijos			Komforto funkcijos				Techninės funkcijos				

„Uponor Smatrix Wave PLUS“ su „U@home“



„Uponor Smatrix Wave PLUS“ – tai belaidė grindų šildymo ir vėsinimo įrengimų valdymo sistema. Naudojant įvairias sudedamąsias sistemos dalis galima suderinti kiekvienos patalpos komfortą vartotojui ir temperatūros valdymą.

„Uponor Smatrix Wave PLUS“ sąsaja palengvina sistemos optimizavimą ir iki keturių valdiklių nustatymus. „Smatrix Wave PLUS“ valdiklis gali veikti atskirai be sąsajos, bet tada jo funkcijos bus ribotos.

„Uponor Smatrix Wave PLUS“ sistema valdoma įvairių tipų termostatais. Kad būtų dar patogiau, termostatai su valdikliu susisiekiama radijo ryšiu. Vienoje sistemoje galima naudoti skirtingų tipų „Uponor Smatrix Wave“ termostatus.

Į „Smatrix Wave PLUS“ valdymo sistemą įtraukiama automatinio balansavimo technologija bei kitos energiją tausojančios spindulinio šildymo ir vėsinimo sistemų funkcijos. Be to, sistemoje „Uponor Smatrix Wave PLUS“ įgalintas nuotolinis valdymas, naudojant „U@home“ programėlę. Galutinis vartotojas gali valdyti sistemą iš bet kurios pasaulio vietos.

Jums teikiami pranašumai

- Greitas montavimas, naudojama mažai laidų
- Modulinės sistemos struktūra užtikrina modulinį veikimą ir lankstumą
- Nesudėtinga priežiūra
- Nereikia patiems balansuoti sistemos
- Paprastas intuityvus galutinio vartotojo valdymas naudojant sąsają I-167
- Galimybė atnaujinti programinę įrangą naudojant SD mikrokortelę
- Aukščiausios klasės reguliavimo sistema užtikrina aukštesnį komforto lygį ir mažesnes energijos sąnaudas
- Valdiklis X-165 optimizuotas puikiai veikti su šilumos siurbliais taikant patentuotą „bypass“ (kambario apėjimo) funkciją. Sukonfigūruota naudojant sąsają I-167
- Lubų vėsinimas ir grindų šildymas
- Išplėstinės vėsinimo ir drėgnumo konfigūravimo pasirinktys
- Patalpų tendencijų duomenys sąsajoje I-167
- Nuotolinės prieigos galimybė naudojant „U@home“



„Uponor Smatrix Wave PLUS“ produktų grupė

Pagrindinės sudedamosios dalys / standartinis pritaikymas

1
„Uponor Smatrix Wave PLUS“ valdiklis X-165
 Belaidis spindulinio šildymo / vėsinimo valdiklis, kuriuo valdomos termopavaros ir kita šildymo / vėsinimo įranga, į termostatus ir jutiklius siunčiant bei iš jų gaunant radijo signalus. Valdiklį galima prijungti kaip papildomą valdiklį, išplečiant sistemą iki keturių valdiklių, atsižvelgiant į konkrečios sistemos dydį.

2
„Uponor Smatrix Wave PLUS“ valdymo sąsaja I-167
 Sąsaja, skirta rodyti sistemos informaciją galutiniam vartotojui ir programuoti visus atitinkamus grindų šildymo / vėsinimo sistemos nustatymus, naudojant kartu su „Smatrix Wave PLUS“ valdikliu. Modernus jutiklinis skydelis pasižymi vartotojui pritaikytu naršymu su nuorodomis, kad būtų lengviau programuoti. Sistemą galima išplėsti prijungiant iki keturių valdiklių ir „U@home“ modulį, susietą su „Uponor Smatrix Wave PLUS“ valdymo sąsaja I-167.

3
„Uponor Smatrix Wave PLUS“ skaitmeninis termostatas su santykinės drėgmės jutikliu T-167

Belaidis vienos patalpos temperatūros ir santykinio drėgnumo jutiklis. Jis įvertina ir rodo jaučiamą patalpos temperatūrą bei santykinį drėgnumą ir perduoda vertes valdikliui. Be to, skaitmeniniame ekrane galima nustatyti skirtingų jutiklių, pvz., grindų jutiklio, nuotolinio jutiklio ir lauko jutiklio, funkcijas.

4
„Uponor Smatrix Wave“ viešųjų patalpų termostatas T-163 su grindų jutikliu

Viešuosiuose pastatuose naudojamas belaidis vienos patalpos temperatūros jutiklis. Be to, DIP jungikliu galima nustatyti skirtingų jutiklių, pvz., grindų jutiklio, nuotolinio jutiklio ir lauko jutiklio, funkcijas. Jis įvertina jaučiamą temperatūrą ir perduoda vertes belaidžiam valdikliui.

Aukštesnio lygio komponentai

5
„Uponor Smatrix Wave PLUS“ sistemos „U@home“ modulis R-167
 Prietaisas, kuriuo lengvai kontroliuosite patalpų temperatūrą, kad ir kur būtumėte: namuose, darbe, kelyje, išvykę į darbo kelionę ar atostogų. Jis veikia kaip sąsaja tarp „Uponor Smatrix Wave PLUS“ valdymo sąsajos I-167 ir jūsų naudojamo stalinio kompiuterio, išmaniojo televizoriaus ar mobiliojo prietaiso (planšetinio kompiuterio / išmaniojo telefono) nuotolinę prieigą užtikrinančiu saugiu interneto ryšiu arba vietiniu tinklu, jei esate namuose.

- Prieiga bet kur ir bet kada
- Vartotojui pritaikyta sąsaja
- Pagalba internete
- Saugi prieiga naudojant programėlę ar internetą
- Sistemos būseną realiuoju laiku
- Sistemos pranešimai
- Tendencijų vizualizacija
- Nuotolinis reguliavimas
- Paprastas prisijungimas prie „Smatrix Wave PLUS“ sistemos

6
„Uponor Smatrix Wave“ relės modulis M-161
 „Uponor Smatrix Wave“ relės modulis M-161 – tai belaidis imtuvas su dviguba išvestimi, kurį galima naudoti norint prijungti ar atjungti skirtingus prietaisus. Teikiama nurodyti „Smatrix Wave PLUS“ nustatymai

- Siurblio / šildymo ir vėsinimo perjungimas (numatytasis nustatymas)
- Siurblys / sausintuvas
- Katilas / šaldčio mašina

Šie nustatymai sukonfigūruoti sąsajoje I-167.

Pvz., jį galima naudoti norint belaidžiu būdu perjungti šildymą / vėsinimą iš „Smatrix“ patalpų valdymo sistemos į tiekiamo vandens valdiklį ar šilumos šaltinį ir atvirkščiai.

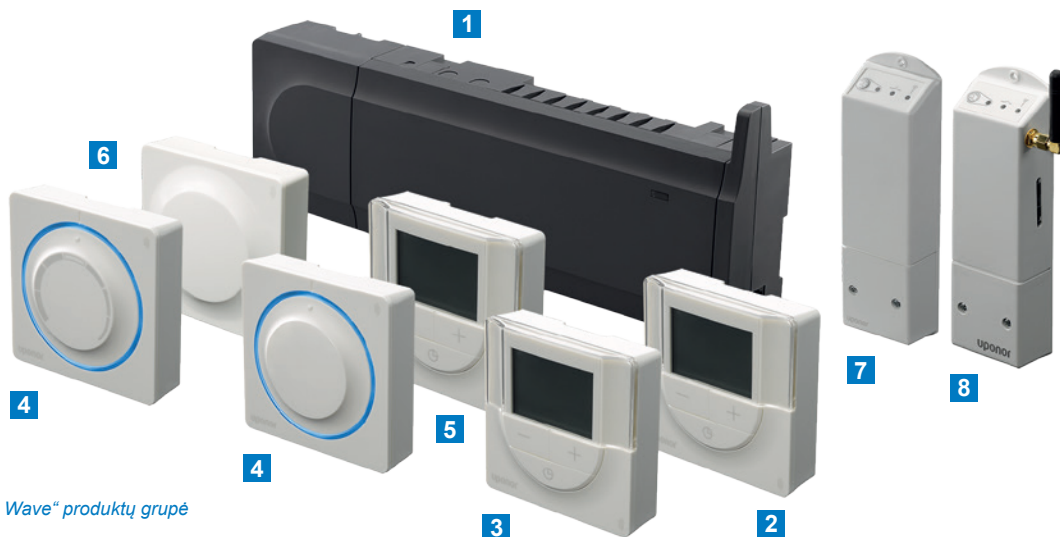
„Uponor Smatrix Wave“



„Uponor Smatrix Wave“ su automatinio balansavimo technologija – tai išmanioji patalpų valdymo sistema, kurią paprasta naudoti. Automatinio balansavimo technologija optimizuoja energijos sąnaudas ir komfortą, nuolat stebėdama ir pritaikydama sistemą pagal besikeičiančius poreikius. Dar vienas pranašumas – belaidis termostatų veikimas, užtikrinantis lankstumą ir greitą montavimą.

Jums teikiami pranašumai

- Greitas montavimas, naudojama mažai laidų
- Modulinės sistemos struktūra užtikrina modulinį veikimą ir lankstumą
- Nesudėtinga priežiūra
- Nereikia patiems balansuoti sistemos
- Paprastas valdymas galutiniam vartotojui
- Aukščiausios klasės reguliavimo sistema užtikrina aukštesnį komforto lygį ir mažesnes energijos sąnaudas
- Pagrindinės vėsinimo ir drėgnumo numatytosios vertės



„Uponor Smatrix Wave“ produktų grupė

Pagrindinės sudedamosios dalys / standartinis pritaikymas

- 1**

„Uponor Smatrix Wave“ valdiklis X-163
 Belaidis šildymo ir vėsinimo valdiklis. Valdiklis, kuriuo valdomos termopavaros ir kita šildymo / vėsinimo (Š / V) įranga, į termostatus ir jutiklius siunčiant bei iš jų gaunant radijo signalus.
- 2**

„Uponor Smatrix Wave“ laikmatis I-163
 Belaidis laikmačio prietaisas, skirtas Komforto / ECO laiko tvarkaraščiui perduoti „Smatrix Wave“ valdikliui. Jame teikiamas vartotojui pritaikytas meniu bei šeši iš anksto nustatyti Komforto / ECO tvarkaraščiai ir vienas tvarkaraštis, kurį galima laisvai programuoti (jei reikia). Laikmatyje pasiekiamos ir kitos funkcijos, pvz., atostogų režimas.
- 3**

„Uponor Smatrix Wave“ programuojamas termostatas su santykinės drėgmės jutikliu T-168
 Belaidis skaitmeninis programuojamas termostatas su santykinio drėgnumo jutikliu. Jis įvertina ir rodo jaučiamą patalpos temperatūrą bei santykinį drėgnumą, tada perduoda vertes belaidžiam valdikliui.

Galima reguliuoti ne tik patalpos temperatūros kontrolinę vertę, bet ir tokius nustatymus kaip vėsinimo įjungimas / išjungimas bei atskirų patalpų temperatūros sumažinimas nakčiai. Be to, skaitmeniniame ekrane galima nustatyti skirtingų jutiklių, pvz., grindų jutiklio, nuotolinio jutiklio ir lauko jutiklio, funkcijas.
- 4**

„Uponor Smatrix Wave“ standartinis termostatas T-165 POD / T-165
 Belaidis ratuku reguliuojamas vienos patalpos temperatūros jutiklis. Jis įvertina jaučiamą patalpos temperatūrą ir perduoda vertes belaidžiam valdymo įrenginiui.

Be to, standartinis termostatas gali būti su spausdintu ratuku (T-165 POD) ir be jo (T-165).
- 5**

„Uponor Smatrix Wave“ skaitmeninis termostatas T-166
 Belaidis skaitmeninis termostatas. Jis įvertina ir rodo jaučiamą patalpos temperatūrą ir perduoda vertes belaidžiam valdikliui. Be to, skaitmeniniame ekrane galima nustatyti skirtingų jutiklių, pvz., grindų jutiklio, nuotolinio jutiklio ir lauko jutiklio, funkcijas.
- 6**

„Uponor Smatrix Wave“ viešųjų patalpų termostatas T-163 su grindų jutikliu
 Viešuosiuose pastatuose naudojamas belaidis vienos patalpos temperatūros jutiklis. Be to, DIP jungikliu galima nustatyti skirtingų jutiklių, pvz., grindų jutiklio, nuotolinio jutiklio ir lauko jutiklio, funkcijas. Jis įvertina jaučiamą temperatūrą ir perduoda vertes belaidžiam valdikliui.
- 7**

„Uponor Smatrix Wave“ relės modulis M-161
 „Uponor Smatrix Wave“ relės modulis M-161 – tai belaidis imtuvas su dviguba išvestimi, kurį galima naudoti norint prijungti ar atjungti skirtingus prietaisus. Naudojant „Smatrix Wave“ teikiama tik siurblio / šildymo ir vėsinimo perjungimo funkcija.
- 8**

„Uponor Smatrix“ nuotolinės prieigos SMS modulis R-56
 Naudojant „Uponor Smatrix“ nuotolinės prieigos SMS modulį R-56 galima nuotoliniu būdu perjungti iš Komforto režimo į ECO režimą ir atvirkščiai.

„Uponor Smatrix Base“

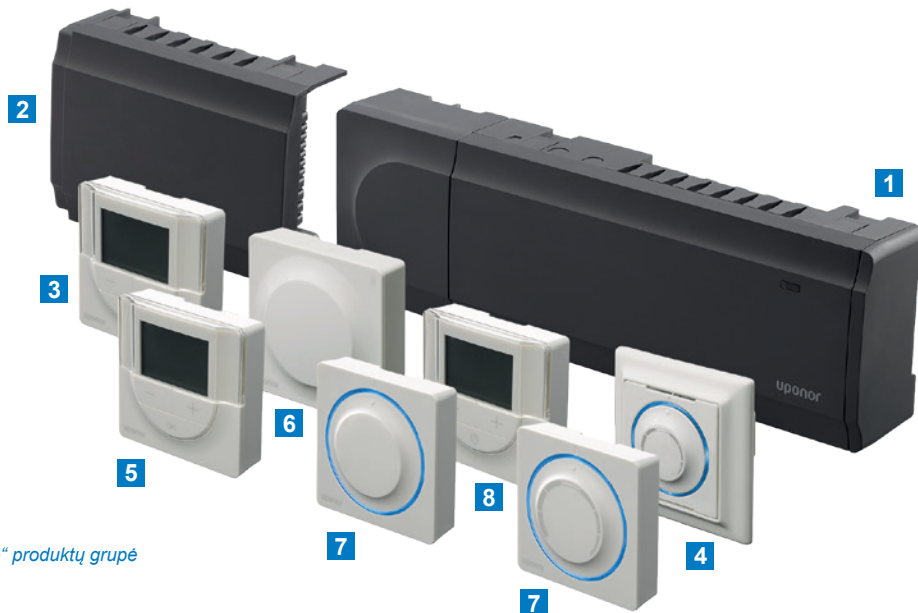


„Uponor Smatrix Base“ – tai laidinė grindų šildymo ir vėsinimo sistemų, valdomų naudojant skirtingų tipų termostatus, valdymo sistema. Sistema sukurta taip, kad būtų užtikrintas aukščiausias komforto lygis. Termostatai su valdikliu sąveikauja laidinio ryšio protokolu (MODBUS). Naudojant įvairias sudedamąsias sistemos dalis galima suderinti kiekvienos patalpos komfortą vartotojui ir temperatūros valdymą.

Automatinio balansavimo funkcija optimizuoja energijos sąnaudas ir komfortą, nuolat stebėdama ir pritaikydama sistemą pagal besikeičiančius poreikius. Dar vienas pranašumas – laidų sujungimo pasirinkimo galimybė, užtikrinanti lankstumą ir greitą montavimą.

Jums teikiami pranašumai

- Modulinės sistemos struktūra užtikrina modulinį veikimą ir lankstumą
- Nesudėtinga priežiūra
- Nereikia patiems balansuoti sistemos
- Paprastas valdymas galutiniam vartotojui
- Aukščiausios klasės reguliavimo sistema užtikrina aukštesnį komforto lygį ir mažesnes energijos sąnaudas
- Pagrindinės vėsinimo ir drėgnumo numatytosios vertės
- Galimybė įvairiais būdais jungti sistemos laidus; magistralės / nuosekliosios grandinės arba žvaigždinio tipo jungtys
- Galima prijungti prie žvaigždinio modulio M-141, kad būtų galima paskirstyti laidų sujungimą



„Uponor Smatrix Base“ produktų grupė

Pagrindinės sudedamosios dalys / standartinis pritaikymas

- 1** „Uponor Smatrix Base“ valdiklis „X-145 Bus“
Laidinis šildymo ir vėsinimo valdiklis. Valdiklis, kuriuo valdomos termopavaros ir kita šildymo / vėsinimo (Š / V) įranga, į patalpų termostatus ir jutiklius siunčiant bei iš jų gaunant tinklo signalus. Termostatus prie valdiklių galima prijungti dviem būdais.

 - Tinklo tipo / nuosekliosios grandinės jungtis (valdiklis – termostatas – termostatas ir t. t.)
 - Žvaigždinio tipo jungtis (kiekvienas termostatas prijungiamas tiesiai prie valdiklio arba papildomos „Smatrix Base“ žvaigždinio sujungimo dėžutės)
- 2** „Uponor Smatrix Base“ žvaigždinis modulis „M-141 Bus“
Net šešių kanalų sujungimo modulis, kurį naudojant galima lengviau sumontuoti žvaigždinio tipo sujungimą „Smatrix Base“ sistemoje. Be to, jį naudojant galima lanksčiau jungti laidus pastatuose. Nustatykite tinkamą centrinį tašką, sumontuokite žvaigždinio sujungimo dėžutę, prijunkite termostatus ir prijunkite vieną kabelį atgal prie valdiklio X-145.
- 3** „Uponor Smatrix Base“ laikmatis „I-143 Bus“
Laidinis laikmačio prietaisas, skirtas Komforto / ECO laiko tvarkaraščiui perduoti „Smatrix Base“ valdikliui. Jame teikiamas vartotojui pritaikytas meniu bei šeši iš anksto nustatyti Komforto / ECO tvarkaraščiai ir vienas tvarkaraštis, kurį galima laisvai programuoti (jei reikia). Laikmatyje pasiekiamos ir kitos funkcijos, pvz., atostogų režimas.
- 4** „Uponor Smatrix Base“ įleidžiamas termostatas „T-144 Bus“
Laidinis įleidžiamas vienos patalpos temperatūros termostatas su skale ant ratuko ir tinklo jungtimi „Smatrix Base“ valdikliui prijungti. Jis specialiai sukurtas montuoti sieninėje dėžutėje, įskaitant rėmą. Jis įvertina jaučiamą patalpos temperatūrą ir perduoda vertes laidiniam valdikliui.
- 5** „Uponor Smatrix Base“ programuojamas termostatas su santykinės drėgmės jutikliu „T-148 Bus“
Laidinis skaitmeninis programuojamas termostatas su santykinio drėgnumo jutikliu. Jis įvertina ir rodo jaučiamą patalpos temperatūrą bei santykinį drėgnumą, tada perduoda vertes „Smatrix Base“ valdikliui.

Galima reguliuoti ne tik patalpos temperatūros kontrolinę vertę, bet ir tokius nustatymus kaip vėsinimo įjungimas / išjungimas bei atskirų patalpų temperatūros sumažinimas nakčiai. Be to, skaitmeniniame ekrane galima nustatyti skirtingų jutiklių, pvz., grindų jutiklio, nuotolinio jutiklio ir lauko jutiklio, funkcijas.
- 6** „Uponor Smatrix Base“ viešųjų patalpų termostatas „T-143 Bus“
Viešuosiuose pastatuose naudojamas laidinis vienos patalpos temperatūros jutiklis. Be to, DIP jungikliu galima nustatyti skirtingų jutiklių, pvz., grindų jutiklio, nuotolinio jutiklio ir lauko jutiklio, funkcijas. Jis įvertina jaučiamą temperatūrą ir perduoda vertes laidiniam valdikliui.
- 7** „Uponor Smatrix Base“ standartinis termostatas „T-145 Bus“ / „T-145 Bus POD“
Laidinis ratuku reguliuojamas vienos patalpos temperatūros jutiklis. Jis įvertina jaučiamą patalpos temperatūrą ir perduoda vertes laidiniam valdikliui.

Be to, standartinis termostatas gali būti su spausdintu ratuku (T-145 POD) ir be jo (T-145).
- 8** „Uponor Smatrix Base“ skaitmeninis termostatas „T-146 Bus“
Laidinis skaitmeninis termostatas. Jis įvertina ir rodo jaučiamą patalpos temperatūrą ir perduoda vertes belaidžiam valdikliui. Be to, skaitmeniniame ekrane galima nustatyti skirtingų jutiklių, pvz., grindų jutiklio, nuotolinio jutiklio ir lauko jutiklio, funkcijas.

Tiekiamo vandens valdikliai

„Uponor Smatrix Move PLUS“



„Uponor Smatrix Move PLUS“ – tai šildymo ir vėsinimo sistemų, kai naudojamas grindų šildymas, radiatoriai, grindų vėsinimas ir pan., tiekiamos temperatūros valdymo sistema. Ji optimizuoja tiekiamo vandens temperatūrą reguliuodama kontrolines vertes pagal lauko ir patalpų temperatūrą. „Smatrix Move PLUS“ valdiklį galima sujungti su „Smatrix Wave“ / „Smatrix Wave PLUS“ termostatu, kad būtų gaunami sistemos ar atskaitinės patalpos duomenys.

Naudojant įvairias sudedamąsias sistemos dalis galima suderinti patalpų komfortą vartotojui ir temperatūros valdymą. Galima pasirinkti valdymo ir balansavimo režimus, kad atitiktų skirtingas pritaikymo galimybes ir būtų užtikrintas optimalus našumas ir energijos vartojimo efektyvumas.

Jums teikiami pranašumai

- Šildymo, vėsinimo ir drėgnumo kontrolė
- Šildymo ir vėsinimo perjungimo pasirinktys
- Balansavimas pagal lauko ir (arba) patalpų temperatūrą
- Siurblio loginis veikimas, naudojant siurblių atskirai arba kartu su „Uponor“ patalpų valdikliais
- Pasirenkamos pagalbinės šildymo / karšto vandens grandinės kontrolė
- Komforto ir ECO režimų programavimo tvarkaraštis
- Būsenos informacija realiuoju laiku
- Galima prijungti „Smatrix Wave“ / „Smatrix Wave PLUS“ termostatą

„Uponor Smatrix Move PLUS“ Š / V valdiklis „X-158 Radio“

Išmanusis tiekiamo vandens temperatūros valdiklis, skirtas grindų šildymo / vėsinimo sistemai. Jį naudojant galima pasirinkti tris skirtingus ekrane rodomus režimus.

- Šildymas
- Šildymas ir vėsinimas
- Šildymas, vėsinimas ir drėgnumas

Atsižvelgiant į poreikius ir sistemos sąranką, naudojant „Uponor Smatrix Move PLUS“ valdiklį tiekiamo vandens temperatūrą galima valdyti vadovaujantis nurodytais principais.

- Reguliavimas pagal lauko temperatūrą
- Reguliavimas pagal patalpų temperatūrą
- Reguliavimas pagal lauko ir patalpų temperatūrą

Jį naudojant optimizuojama grindų šildymo / vėsinimo sistemos tiekiamo vandens temperatūra ir užtikrinamos mažesnės energijos sąnaudos bei optimizuojamas paskirstymas. Taip tausojama energija ir užtikrinamas komfortas namų savininkams.



„Uponor Smatrix Move“



„Smatrix Move“ – tai šildymo ir vėsinimo sistemų, kai naudojamas grindų šildymas, radiatoriai, grindų vėsinimas ir pan., tiekiamos temperatūros valdymo sistema. Ji optimizuoja tiekiamo vandens temperatūrą reguliuodama kontrolines vertes pagal lauko ir patalpų temperatūrą.

Naudojant įvairias sudedamąsias sistemos dalis galima suderinti patalpų komfortą vartotojui ir temperatūros valdymą. Galima pasirinkti valdymo ir balansavimo režimus, kad atitiktų skirtingas pritaikymo galimybes ir būtų užtikrintas optimalus našumas ir energijos vartojimo efektyvumas.

Jums teikiami pranašumai

- Šildymo, vėsinimo ir drėgnumo kontrolė
- Balansavimas pagal lauko temperatūrą
- Atskiro siurblio loginis veikimas
- Pasirenkamos pagalbinės šildymo / karšto vandens grandinės kontrolė
- Komforto ir ECO režimų programavimo tvarkaraštis
- Būsenos informacija realiuoju laiku

„Uponor Smatrix Move“ laidinis šildymo valdiklis X-157

Išmanusis tiekiamo vandens temperatūros valdiklis, skirtas grindų šildymo sistemai. Atsižvelgiant į poreikius ir sistemos sąranką, naudojant „Uponor Smatrix Move“ valdiklį tiekiamo vandens temperatūrą galima valdyti vadovaujantis nurodytais principais.

- Reguliavimas pagal lauko temperatūrą

Be to, valdiklyje galima užfiksuoti radijo anteną („Uponor Smatrix Move PLUS“ naujinimas), siekiant užmegzti belaidį ryšį su radijo dažniu veikiančiu lauko jutikliu ir pasirinktais „Uponor Smatrix Wave“ termostatais su ekranu ir integruotu santykinio drėgnumo jutikliu. Jį naudojant optimizuojama grindų šildymo sistemos tiekiamo vandens temperatūra ir užtikrinamos mažesnės energijos sąnaudos bei optimizuojamas paskirstymas. Taip tausojama energija ir užtikrinamas didesnis komfortas namų savininkams.



Zonų valdikliai

„Uponor Smatrix Space“ / „Uponor Smatrix Space PLUS“



„Uponor Smatrix Space“ – tai lanksti vienakanalė sistema, kurią galima pritaikyti įvairioms sistemoms, pvz., grindų šildymo ir lubų vėsinimo sistemoms. Esamas sistemas galima lengvai išplėsti, o naujas – paprastai ir nebrangiai kontroliuoti. Belaidis valdymas sumažina poveikį esamam pastatui bei užtikrina greitą ir paprastą montavimą naujuose pastatuose.

Jums teikiami pranašumai

- Tinkamas esamoms ir naujoms sistemoms
- Paprasta sumontuoti
- Gali būti naudojamas ir šildant, ir vėsinant
- Geriausia naudoti norint pridėti prie dabartinės grindų šildymo sistemos naują zoną arba papildomai lubose įrengti vėsinimo įrenginį
- Gali valdyti siurblij ir pavarą

Atnaujinimas

„Uponor Smatrix Space PLUS“ atnaujinimo rinkinys X-161 + T-166

Belaidis termostatas ir imtuvas („Uponor Smatrix Space“ valdiklis X-161), puikiai tinkantys atnaujinantiems grindų šildymo sistema, sujungtą su esama grindų šildymo ir vėsinimo sistema. Galima lengvai atnaujinti vieną patalpą, pvz., vonios kambarį, arba prijungti naują oranžeriją.

„Smatrix Wave“ skaitmeninis termostatas T-166 belaidžiu būdu prijungiamas prie vienakanalio valdiklio ir įvertina patalpos temperatūrą. Jame teikiamos dvi 230 V išvestys pavaroms arba siurbliams valdyti.

Be to, tai – vartotojui pritaikytas prietaisas su kokybiškais valdikliais, užtikrinantis patogumą atnaujinant kiekvieną grindų šildymo ir vėsinimo sistemą, ją montuojant ir kasdien naudojant.



„Uponor Smatrix Space“ atnaujinimo rinkinys X-161 + T-165

Belaidis termostatas ir imtuvas („Uponor Smatrix Space“ valdiklis X-161), puikiai tinkantis atnaujinantiems grindų šildymo sistema, sujungtą su esama sistema. Galima lengvai atnaujinti vieną patalpą, pvz., vonios kambarį, arba prijungti naują oranžeriją.

„Smatrix Wave“ standartinis termostatas T-165 belaidžiu būdu prijungiamas prie vienakanalio valdiklio ir įvertina patalpos temperatūrą. Juo galima valdyti naujus grindų šildymo ciklus sistemoje.

Be to, šis prietaisas pritaikytas vartotojams, jo ratuku galima reguliuoti temperatūros kontrolines vertes bei jis pasižymi itin kokybiškais valdikliais.



Vėsinimas

„Uponor Smatrix Space“ vėsinimo rinkinys X-161 + T-168

Belaidis termostatas ir imtuvas („Uponor Smatrix Space“ valdiklis X-161), vėsinimo paketas, puikiai tinkantis atnaujinantiems lubų vėsinimo sistema, sujungtą su „Tichelmann“ tiekiamo vandens sistema. Galima valdyti kiekvienos patalpos „Tichelmann“ ciklus.

„Smatrix Wave“ programuojamas termostatas su santykinės drėgmės jutikliu T-168 belaidžiu būdu prijungiamas prie imtuvo ir įvertina patalpos temperatūrą bei santykinį drėgnumą, kad būtų išvengta kondensacijos.

Be to, tai – vartotojui pritaikytas prietaisas su kokybiškais valdikliais, užtikrinantis patogumą atnaujinant kiekvieną lubų šildymo / vėsinimo sistemą.



Funkcijos



	Automatinis balansavimas	Vėsinimo funkcijos	Modulinė sistema	SMS modulio galimybė	„U@home“ modulio galimybė	Tendencijų vizualizacija	Komforto nustatymas	Duo-menų saugojimas	Sistemos diagnostika	Šilumos siurblio integravimas	Patalpų apėjimas	Patalpų patikra
Wave PLUS	✓	✓	✓	✓	✓	✓	✓	✓	✓	✓	✓	✓
Wave	✓	✓	✓	✓								
Base	✓	✓	✓	✓								
	Pagrindinės funkcijos			Komforto funkcijos				Techninės funkcijos				

Pagrindinės funkcijos

Automatinis balansavimas

Automatinis kiekvienos patalpos temperatūros pusiausvyros išlaikymas, kiekvienu momentu skaičiuojant, kiek energijos reikia komfortui užtikrinti.

Vėsinimo funkcijos

„**Smatrix Wave**“ ir „**Smatrix Base**“: pagrindinės vėsinimo ir drėgnumo funkcijos (numatytosios vertės).

„**Smatrix Wave PLUS**“: papildomi vėsinimo nustatymai ir suderinti produktai padidina galimybes, komfortą ir vėsinimo funkcijų naudojimą.

Modulinė sistema

Modulinės sistemos struktūra užtikrina modulinį veikimą ir lankstumą. Perkelkite produktų dalis į kitas vietas ir išplėskite sistemą nenaudodami papildomų sudedamųjų dalių ir funkcijų.

Komforto funkcijos *(tik naudojant „Smatrix Wave PLUS“)*

„U@home“ modulio galimybė

Grindų šildymo ir vėsinimo sistema valdoma mobiliaisiais prietaisais namuose ar nuotoliniu būdu. Stebėkite „Smatrix“ ir reguliuokite temperatūrą būdami darbe, važiuodami automobilyje, naudodami išmanųjį telefoną ar patogiai įsitaisę namuose. Naudojant „Wi-Fi“ ar interneto ryšį namuose.

SMS modulio galimybė

Leidžiama nuotoliniu būdu valdyti Komforto ir ECO nustatymą su grindų šildymo ir vėsinimo sistema nustatytu SMS ryšiu.

Tendencijų vizualizacija

Rodomi ir lyginami temperatūros nustatymai su pastarosios savaitės patalpos temperatūra. Be to, teikiamas to paties laikotarpio energijos sąnaudų indikatorius.

Komforto nustatymas

Naudojant komforto nustatymą sistema prisitaiko prie aplinkos temperatūros išlaikydama grindų temperatūrą zonoje. Naudojant alternatyvius šildymo šaltinius, pvz., židinių, šilumos tiekimas iš sistemos sumažinamas, o ne visiškai išjungiamas.

Techninės funkcijos *(tik naudojant „Smatrix Wave PLUS“)*

Duomenų saugojimas

Naudojant standartinę SD mikrokortelę galima kurti atsargines sistemos nustatymų kopijas ir registruoti duomenis.

Sistemos diagnostika

Sistema nustato, ar yra sunkumų pasiekiant pageidaujamą temperatūrą kiekvienoje patalpoje (per daug ar per mažai galios).

- **Per daug galios:** per aukšta tiekiamo vandens temperatūra
▶ reikia sumažinti temperatūrą
- **Per mažai galios:** per žema tiekiamo vandens temperatūra
▶ reikia padidinti temperatūrą

Šilumos siurblio integravimas

Dinaminė šildymo kreivė (vietoj statinės). Kiekvienu momentu skaičiuojama energija, reikalinga komfortui ir energiniam efektyvumui užtikrinti.

Pastaba! Palaikoma tik kelių šilumos siurblių gamintojų.

Patalpų apėjimas

Padedama padidinti šilumos siurblio efektyvumą, kai reikalingas minimalus srautas arba jei buferinis bakas per mažas sistemai.

Patalpų patikra

Nustatoma, ar termostatai tinkamai priskirti ciklams. Ekrane galite patikrinti, kurios patalpos prijungtos prie tos pačios grandinės bei jų temperatūrą. Nustatoma, ar termostatai tinkamai priskirti patalpai ir atitinkamoms grandinėms, informuojant apie nukrypimus.

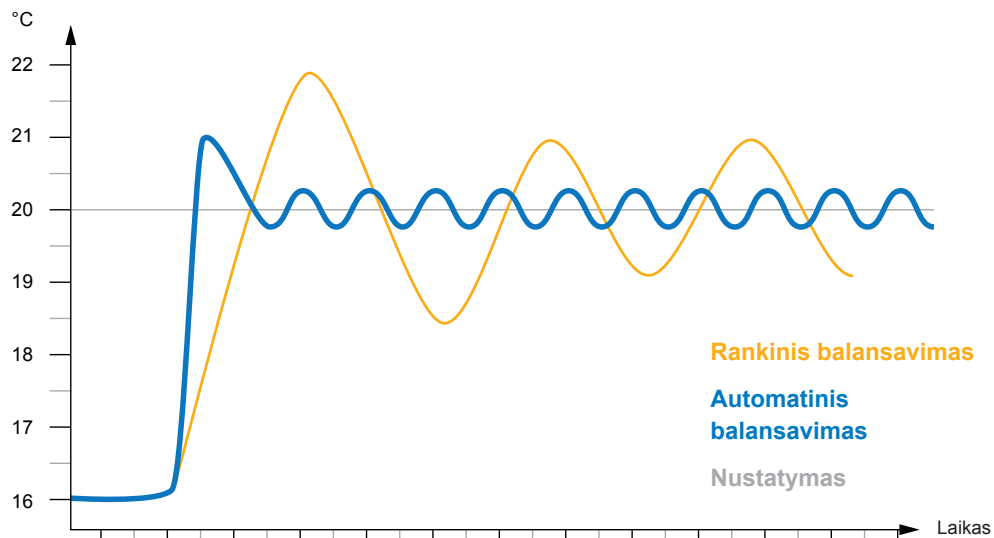
Automatinis balansavimas

Naudojant tradicinius valdiklius spindulinį šildymą ir vėsinimą reikia balansuoti pagal fiksuotas sąlygas. Tai neautomatinis procesas, kurį vėliau reikia reguliuoti, kad atitiktų faktinius pastato reikalavimus ir gyventojų poreikius. Tai daug laiko užimanti bandymo ir klaidų metodu pagrįsta procedūra.

Automatinis balansavimas – tai funkcija, kai sistema apskaičiuoja pavienių patalpų tikrąjį energijos poreikį ir pritaiko kiekvieno

ciklo atiduodamą galią prie jo ilgio. Tai reiškia, kad trumpas ciklas vienu metu gali gauti 20 proc., o ilgas ciklas gali gauti apie 60 proc. Taikant automatinio balansavimo funkciją nuolat stebimi sąlygų pakitimai pastato viduje ir išorėje. „Uponor Smatrix Wave“, „Wave PLUS“ ir „Base“ valdikliai gali valdyti pavarų išvestis įjungimo / išjungimo signalais arba automatinio balansavimo, kai naudojami moduluoto pločio impulsų (PWM) signalai.

Dėl išmaniųjų reguliavimo ir pritaikymo funkcijų naudojant „Uponor Smatrix Wave“, „Wave PLUS“ ir „Base“ valdiklius užtikrinamas tinkamas energijos kiekis tinkamu metu. Taikant automatinio balansavimo funkciją ne tik nebereikia atlikti šio pradinio eksploatavimo reguliavimo, bet ir sistema periodiškai optimizuoja kiekvienos patalpos grandinę, nuolat apskaičiuodama energijos kiekį, reikalingą komforto



lygiui užtikrinti. Net jei pakeičiate grindų dangą, automatinio balansavimo funkcija prisitaiko automatiškai, kad užtikrintų tinkamą komforto lygį mažiausiomis energijos sąnaudomis.

Taikant neautomatinį hidraulinės sistemos balansavimą visada atsižvelgiama tik į pradines sąlygas, o automatiškai derinant temperatūra nuolat prisitaiko prie kiekvieno sistemos ar erdvės pokyčio ir montuotojui nereikia atlikti sudėtingų papildomų skaičiavimų bei reguliavimo veiksmų. Automatinis balansavimas tęsiamas ištisus sezonus ir prisitaikant prie kintančio namų ūkio gyvenimo būdo ir naudojimo įpročių, todėl nereikia sistemos derinti savarankiškai. Taip užtikrinama vienodesnė grindų temperatūra, trumpesnis sistemos reakcijos laikas ir suvartojama mažiau energijos nei su bet kokia standartine įjungimo ir išjungimo sistema. Taupote laiką, energiją ir pinigus bei užtikrinamas optimalus komforto lygis.

Vėsinimas ir drėgnumas

Visos „Uponor Smatrix“ sistemos teikia santykinio drėgnumo kiekvienoje patalpoje įvertinimą su vėsinimo funkcija. Vėsinimo kreivė su „Smatrix Move“ / „Smatrix Move PLUS“ ir automatinis balansavimas atlieka tinkamus hidraulinės sistemos šildymo ir vėsinimo pakeitimus.

Naudojant **Uponor Smatrix Wave PLUS** valdiklį galima naudoti tą patį termostatą lubų vėsinimo ir grindų šildymo / vėsinimo sistemoms zonoje kontroliuoti. Jis konfigūruojamas naudojant sąsają I-167. Vėsinimo ir drėgnumo nustatymus taip pat galima konfigūruoti pagal galutinio vartotojo poreikius. Be to, naudojant sąsają I-167 taip pat galima kontroliuoti sausintuvą.

„Uponor Smatrix Wave“ ir „Uponor Smatrix Base“ teikiamos pagrindinės vėsinimo funkcijos su fiksuotomis numatytosiomis vertėmis.



Funkcijos – patalpų valdikliai

Toliau pateiktuose puslapiuose glaustai aprašomos kai kurių sudedamųjų dalių funkcijos. Jei reikia išsamesnės informacijos apie jas ir jų montavimą, žr. kiekvienos sistemos montavimo ir naudojimo vadovus.

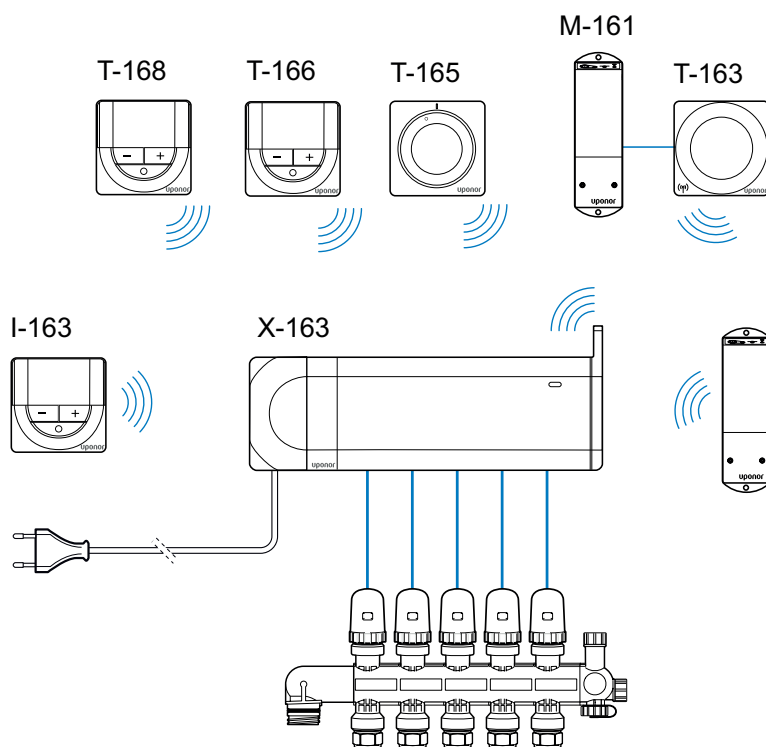


Pritaikymo pavyzdžiai, nurodantys skirtingas montavimo galimybes, pateikti antroje šio dokumento dalyje.

Visų „Smatrix“ patalpų valdiklių bendroji techninė informacija

Bendroji informacija	
IP	IP20 (IP: neprieinamumo prie aktyvių produkto dalių laipsnis ir vandens laipsnis)
Spalva	RAL 9010
Dažnis	868 MHz

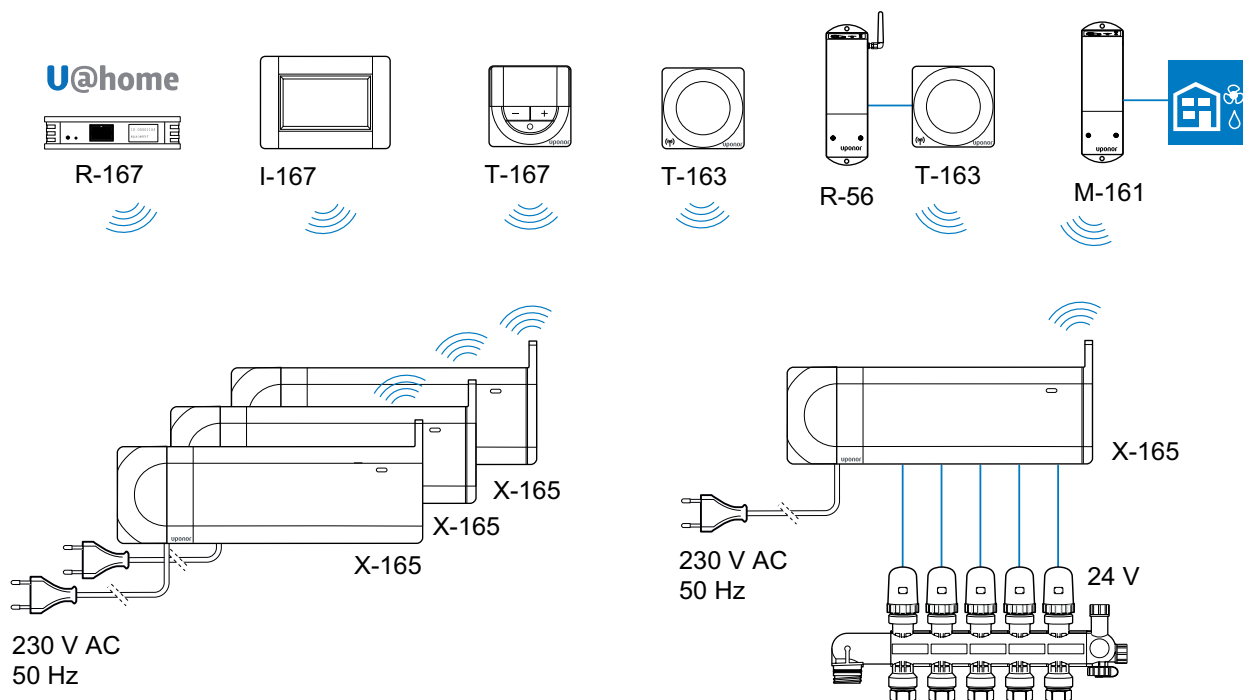
Kabaliai	Įprastas kabelio ilgis	Didžiausias kabelio ilgis	Laidų kalibras
Laidas nuo valdiklio iki antenos	0,50 m	5 m	CAT.5e arba CAT.6, RJ 45 jungtis
Laidas nuo valdiklio iki pavaros	0,75 m	20 m	Valdiklis: 0,2 mm ² –1,5 mm ²
Išorinio jutiklio kabelis iki termostato	5 m	5 m	0,6 mm ²
Grindų jutiklio kabelis iki termostato	5 m	5 m	0,75 mm ²
Lauko jutiklio kabelis iki termostato	-	5 m	Susukta pora
Kabelis nuo relės jungiklio iki valdiklio BPĮ įvesties	2 m	20 m	Valdiklis: iki 4,0 mm ² kieti arba 2,5 mm ² lankstūs su įmovomis Relė: 1,0 mm ² –4,0 mm ²
Kabelis nuo (iš) šilumos siurblio į valdiklio šilumos siurblio įvestį / išvestį (tik „Smatrix Wave PLUS“)	-	30 m	Susukta pora



Visų „Smatrix“ patalpų valdiklių termostatų funkcijos

Funkcijos	T-163 T-143	T-144	T-165 T-145	T-165 POD T-145 POD	T-166 T-146	T-167	T-168 T-148
16x, skirtas „Smatrix Wave“ / „Smatrix Wave PLUS“ ir „Smatrix Space“ reikia AAA baterijų, 14x, skirtas „Smatrix Base“ ryšiui su 4 laidų kabeliu AWG22							
Šeši iš anksto suprogramuoti ir vienas laisvai programuojamas Komforto / ECO tvarkaraštis (T-168: ne tada, kai prijungta prie „Smatrix Wave PLUS“)							x
Laikrodžio ir datos rodymas bei nustatymas							x
Ribinės santykinio drėgnumo vertės indikacija						x	x
Komforto / ECO indikacijos ir režimo priėmimas iš laikmačio I-163 / I-143					x	x	x
Foninis ekrano apšvietimas po įvykio					x	x	x
Išsekusios baterijos indikacija					x	x	x
Programinės įrangos versijos rodymas paleidžiant					x	x	x
Reguliavimo režimai: patalpų temperatūra (RT), RT su min. / maks. grindų temperatūra (FT), nuotolinis jutiklis (RS), nuotolinis lauko jutiklis (RO)					x	x	x
Rodoma temperatūra pagal Celsijų / Farenheitą					x	x	x
ECO temperatūros sumažinimo keitimas (paslėpta, kai naudojama I-167)					x	x	x
Skaitmeniniai temperatūros nustatymai					x	x	x
Vėsinimo funkcija leidžiama					x	x	x
Neautomatinio Š / V perjungimo funkcija					x	x	x
Galima prijungti nuotolinį jutiklį (grindų, patalpos temperatūros arba lauko jutiklį)	x				x	x	x
Šildymo arba vėsinimo poreikio indikacija		x	x	x	x	x	x
Radio ryšio atstumas 30 m	x		x	x	x	x	x
Kontrolinių verčių intervalas 5–35 °C	x	x	x	x	x	x	x
Šviečia mėlynos spalvos lemputė už ratuko pakeitus kontrolinę vertę		x	x	x			
Ant ratuko išspausdinta skalė (POD)		x		x			
DIP jungiklis laikmačio funkcijoms įjungti arba išjungti	x	x	x	x			
Kontrolinės vertės galinis reguliavimas potenciometru	x						
DIP jungiklio nustatymai reguliavimo režimams ar sistemos nustatymams nustatyti (nuotolinis Š / V jungiklis, Komforto / ECO arba signalo nustatymas iš SMS modulio) *) tik T-163	x*)						
Aptiktų neleistinų veiksmų įspėjamasis signalas	x						
Įleidžiamas		x					

„Uponor Smatrix Wave PLUS“



„Uponor Smatrix Wave PLUS“ valdiklis X-165

Valdiklio X-165 funkcijos

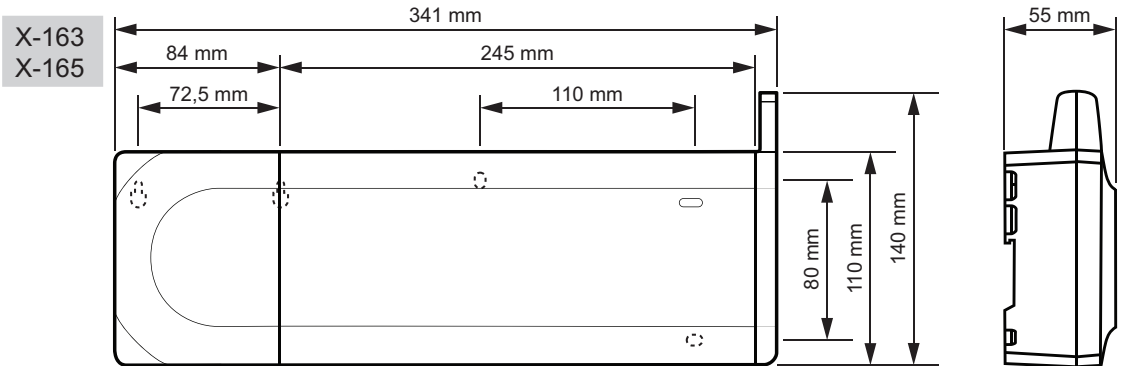
- 6 kanalai ir 8 pavaros (24 V)
- Dvipusis ryšys su net šešiais patalpų termostatais
- Siurblio ir katilo relės
- Integruotas šilumos siurblio modulis
- Automatinis balansavimas
- Vožtuvo ir siurblio išjudinimas
- Sistemos duomenų registravimas, atsarginės kopijos ir atnaujinimai, naudojant SD mikrokortelę
- Šildymo / vėsinimo funkciją galima perjungti naudojant daugiafunkčę įvestį (BP1), sąsają I-167 arba šildymo / vėsinimo sistemos prietaisą
- Komforto / ECO funkciją galima perjungti naudojant daugiafunkčę įvestį (BP1), sąsają I-167 arba Komforto / ECO sistemos prietaisą
- Pažangi šildymo / vėsinimo ir santykinio drėgnumo kontrolė
- Konfigūruojama lubų vėsinimo funkcija
- Apsauga nuo perkrovos



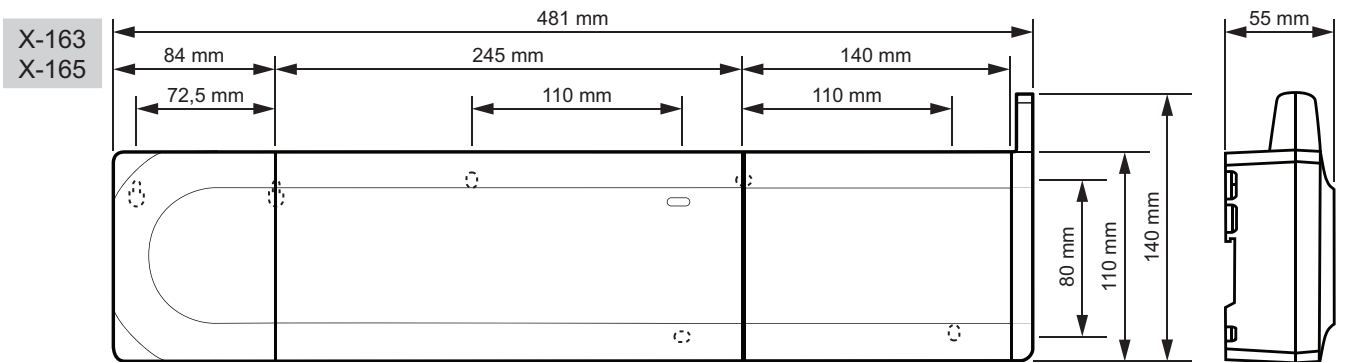
Pasirinktys

- Sistemą galima išplėsti iki 4 valdiklių
- Valdiklį galima išplėsti pavaldžiuoju moduliu M-160, kuris prideda papildomus 6 kanalus ir 6 pavarų išvestis
- Išplečiama taikant 1 relės modulį M-161 vienam valdikliui išoriniams įrenginiams, pvz., siurbliui, katilui, šalčio mašinai, valdyti
- Modulinis išdėstymas (atkabiamos dalys)
- Montavimas spintoje arba ant sienos (DIN bėgelis arba įsukamas varžtas)
- Pasirenkama montavimo padėtis. Pastaba! Antena turi būti montuojama vertikaliai

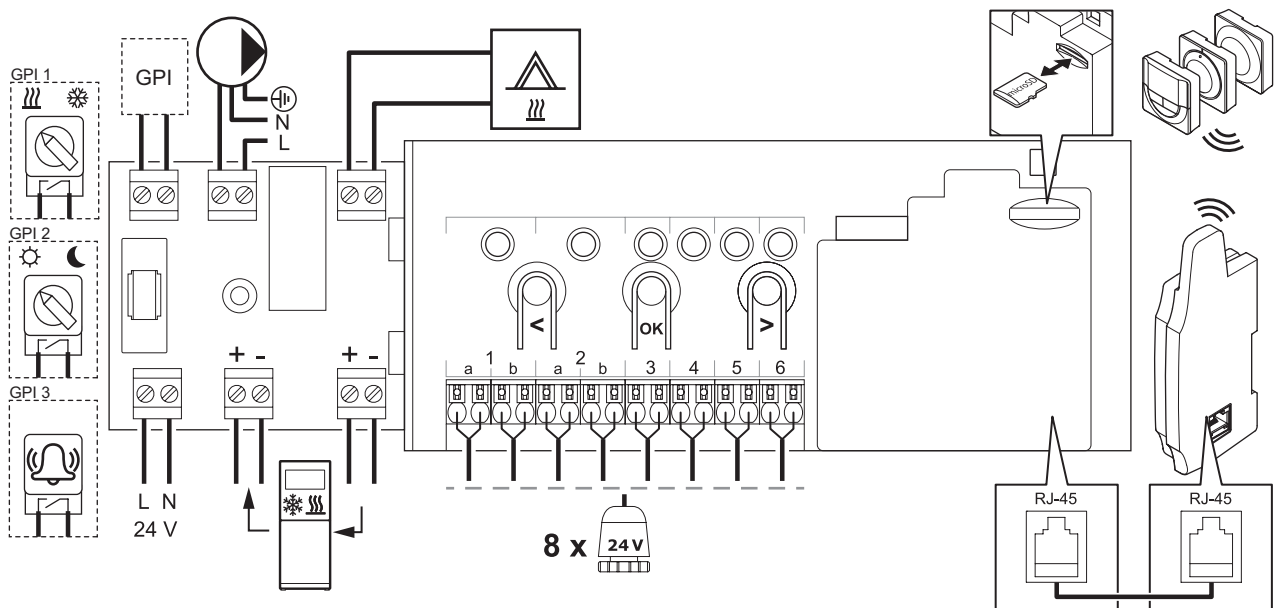
Matmenų valdiklis su transformatoriumi ir antena



Matmenų valdiklis su pavaldžiuoju moduliu, transformatoriumi ir antena



Valdiklio laidų sujungimo schema



Techninė informacija

Valdiklis	
CE žymėjimas	
ERP	„Wave“: IV „Wave PLUS“: VIII
Žemos įtampos bandymai	EN 60730-1* ir EN 60730-2-1***
EMC (elektromagnetinio suderinamumo reikalavimų) bandymai	EN 60730-1 ir EN 301-489-3
ERM bandymai (elektromagnetinio suderinamumo ir radijo spektro klausimais)	EN 300 220-3
Maitinimo tiekimas	230 V kintamoji srovė +10 / –15 %, 50 arba 60 Hz
Vidinis saugiklis	T5 F3.15AL 250 V, 5 x 20 3,15 A greitos reakcijos
Vidinis saugiklis, šilumos siurblio išvestis	TR5-T 8,5 mm „Wickmann“ 100 mA delsiųjė relė
Veikimo temperatūra	0 °C–+45 °C
Laikymo temperatūra	–20 °C–+70 °C
Didžiausios sąnaudos („Wave“)	40 W
Didžiausios sąnaudos („Wave PLUS“)	45 W
Siurblio ir katilo relės išvestys	230 V kintamoji srovė +10 / –15 %, 250 V kintamoji srovė 8 A daugiausia
Bendrosios paskirties įvestis (BPĮ)	Tik sausasis kontaktas
Šilumos siurblio įvestis (tik „Smatrix Wave PLUS“)	12–24 V nuolatinė srovė / 5–20 mA
Šilumos siurblio išvestis (tik „Smatrix Wave PLUS“)	5–24 V nuolatinė srovė / 0,5–10 mA, srovės šaltinis ≤ 100 mW
Vožtuvų išvestys	24 V kintamoji srovė, 0,2 A vidutiniškai, 0,4 A didžiausias poreikis
Maitinimo jungtis	1 m kabelis su eurokištuku (išskyrus Jungtinę Karalystę)
Gnybtai maitinimui, siurbliui, BPĮ ir katilui	Iki 4,0 mm ² kieti arba 2,5 mm ² lankstūs su įmovomis
Gnybtai vožtuvų išvestims	0,2 mm ² –1,5 mm ²

Valdiklio / sąsajos SD kortelė (tik „Smatrix Wave PLUS“)	
Tipas	SDHC, UHS arba standartinė mikrokortelė
Talpa	4–32 GB, FAT 32 formatas
Sparta	4–10 klasė (arba aukštesnė)

Antena	
Maitinimo tiekimas	Iš valdiklio
Radio dažnis	868 MHz
Siųstuvo darbo režimo ciklas	< 1 %
Imtuvo klasė	2

*) EN 60730-1 Buitinių ir panašios paskirties prietaisų automatiniai elektriniai valdymo įtaisai. 1 dalis: Bendrieji reikalavimai

**) EN 60730-2-1 Buitinių ir panašios paskirties prietaisų automatiniai elektriniai valdymo įtaisai. 2–1 dalis: Ypatingieji reikalavimai elektrinių buitinių prietaisų elektriniams valdikliams

***) EN 60730-2-9 Buitinių ir panašios paskirties prietaisų automatiniai elektriniai valdymo įtaisai. 2–9 dalis: Ypatingieji reikalavimai temperatūrai jautriems valdikliams

„Uponor Smatrix Wave PLUS“ valdymo sąsaja I-167

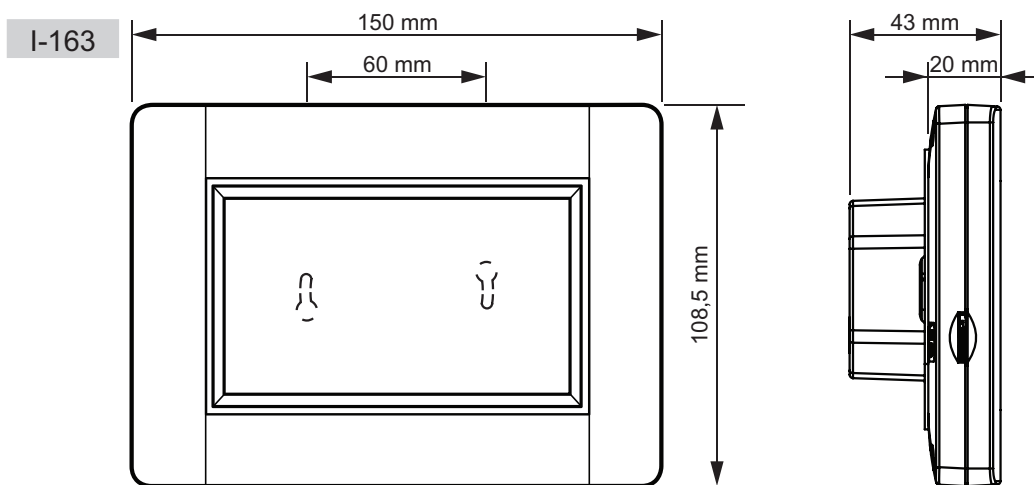
Belaidės sąsajos I-167 funkcijos

- Jutiklinis ekranas, foninis apšvietimas, intuityvi ir aiški struktūra
- Sąsajos meniu skirtingomis kalbomis; pvz., laiko / datos, ekrano nustatymai, sistemos ir aliarmų informacija
- Montavimo vediklis
- Iki keturių vienoje sistemoje veikiančių valdiklių sąsaja ir nustatymai
- Kiekvienos zonos / patalpos ar sistemos temperatūros sumažinimo programos
- Konfigūruojami maks. / min. temperatūros apribojimai
- Patalpų patikros funkcija
- Tendencijų vizualizacija (kontrolinė vertė, palyginti su patalpos temperatūra ir pan.)
- Automatinio balansavimo nustatymas „active“ (aktyvus) (numatytasis nustatymas) / „inactive“ (neaktyvus)
- Automatinis vasaros / žiemos laiko keitimas
- Atostogų režimas
- „Bypass“ (kambario apėjimo) funkcija



- Sistemos diagnostika
- Pažangūs vėsinimo nustatymai
- Kalbos ir programinės įrangos keitimas naudojant SD mikrokortelę
- „U@home“ modulio R-167 prijungimas
- Konfigūruojama daugiavfunkcė įvestis (BPI), pvz., Š / V, HP aliarmas, Komfortas / ECO
- Konfigūruojamas siurblio valdymas
- Konfigūruojamas relės modulis; siurblio / šildymo ir vėsinimo jungiklis, siurblys / sausintuvas, katilas / šaldčio mašina

Matmenų sąsaja



Techninė informacija

Sąsaja (tik „Smatrix Wave PLUS“)	
CE žymėjimas	
Žemos įtampos bandymai	EN 60730-1 ir EN 60730-2-1
EMC (elektromagnetinio suderinamumo reikalavimų) bandymai	EN 60730-1
ERM bandymai (elektromagnetinio suderinamumo ir radijo spektro klausimais)	EN 300 220-3
Maitinimo tiekimas	230 V kintamoji srovė +10 / –15 %, 50 Hz sieninėje dėžutėje arba USB minijungtis
Veikimo temperatūra	0 °C–+45 °C
Laikymo temperatūra	–20 °C–+70 °C

„Uponor Smatrix Wave PLUS“ sistemos „U@home“ modulis R-167

„U@home“ modulio R-167 funkcijos

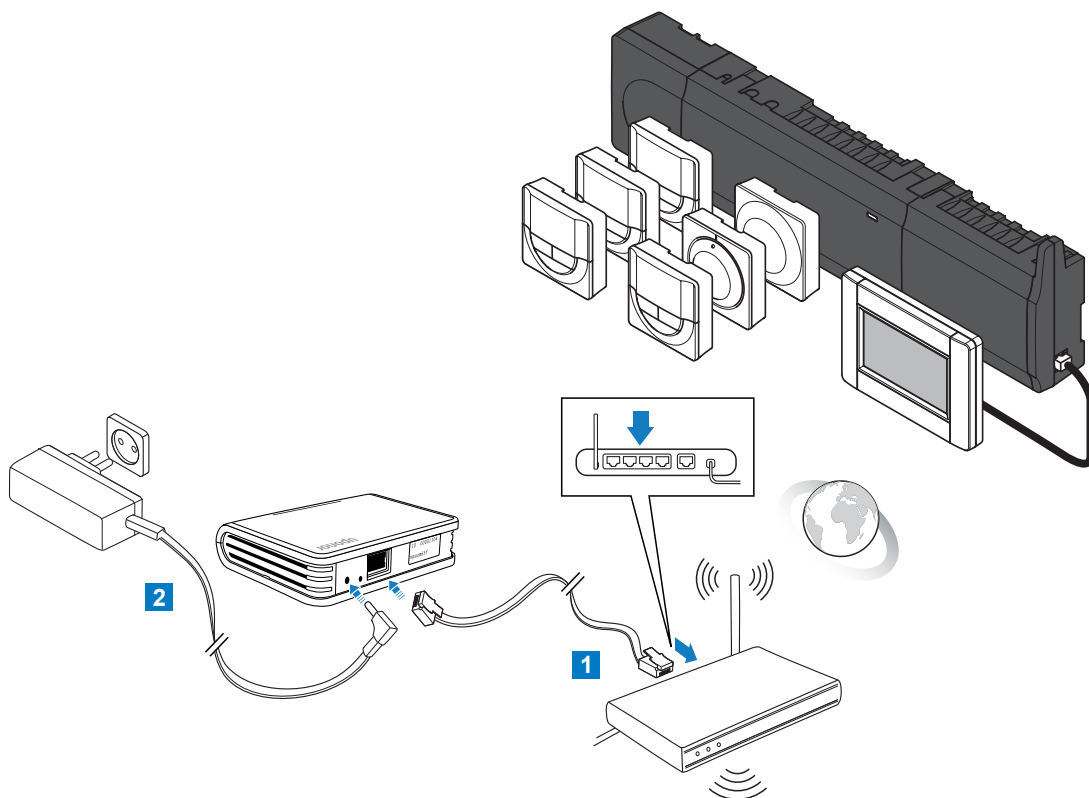
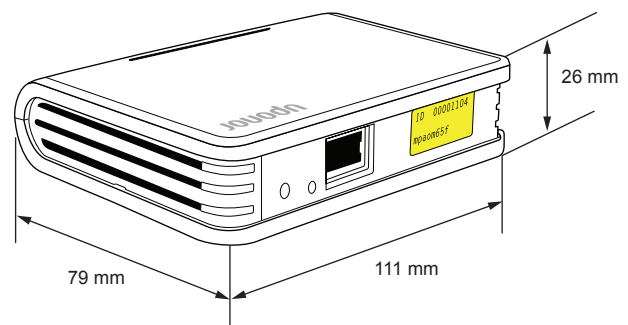
- Valdykite grindų šildymo / vėsinimo sistemą naudodami esamus prietaisus, pvz., stalinį kompiuterį, išmanųjį televizorių, planšetinį kompiuterį ar išmanųjį telefoną („iOS“ arba „Android“)
- Grindų šildymo / vėsinimo sistemos nuotolinis valdymas, išvykus ar būnant namuose
- Informavimas apie grindų šildymo / vėsinimo sistemos būseną
- Informavimas apie energinio efektyvumo lygį



Techninė informacija

„U@home“ modulis	
Veikimo temperatūra	Nuo 0 iki +50 °C
Laikymo temperatūra	Nuo -20 iki +70 °C
Apsaugos klasė	IP 20
Veikimo įtampa / energijos sąnaudos	4,5–24 V nuolatinė srovė / 200 mA, esant 5 V (1,0 W)
Didžiausia radijo dažnio išėjimo galia	10 mW
Radio dažnis	868 MHz
Eterneto sąsaja	10 / 100 MB/s (RJ-45)
Tinklo protokoliai	HTTP FTP
Elektromagnetinio suderinamumo patvirtinimai	EN 61000-6-1 EN 61000-6-3

„U@home“ modulio matmenys



„Uponor Smatrix Wave“ ir „Wave PLUS“ sudedamųjų dalių funkcijos ir duomenys

„Uponor Smatrix Wave“ relės modulis M-161

Relės modulio M-161 funkcijos

- „Smatrix Wave“ relės modulis M-161 su 2 potencialiai laisvomis arba aktyviomis 230 V, 5 A išvestimis
- Belaidis ryšys su „Smatrix Wave PLUS“ valdikliu

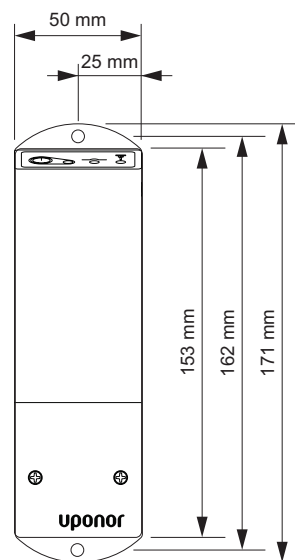
Pasirinkty: siurblio / šildymo ir vėsinimo jungiklis, siurblys / sausintuvas, katilas / šalčio mašina



Techninė informacija

Relės modulis	
CE žymėjimas	
ERP	IV
Žemos įtampos bandymai	EN 60730-1* ir EN 60730-2-1***
EMC (elektromagnetinio suderinamumo reikalavimų) bandymai	EN 60730-1 ir EN 301-489-3
ERM bandymai (elektromagnetinio suderinamumo ir radijo spektro klausimais)	EN 300 220-3
Maitinimo tiekimas	230 V kintamoji srovė +10 / -15 %, 50 arba 60 Hz
Veikimo temperatūra	0 °C–+50 °C
Laikymo temperatūra	-20 °C–+70 °C
Didžiausias sąnaudos	2 W
Relės išvestys	230 V kintamoji srovė +10 / -15 %, 250 V kintamoji srovė 2,5 A daugiausia
Maitinimo jungtis	1 m kabelis su eurokištuku (išskyrus Jungtinę Karalystę)
Gnybtai	Iki 4,0 mm ² kieti arba 2,5 mm ² lankstūs su įmovomis

Relės modulio matmenys



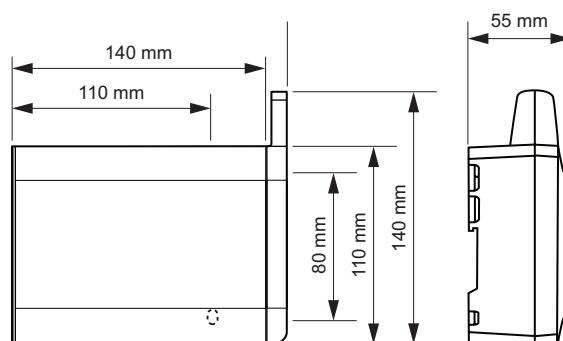
„Uponor Smatrix Wave“ pavaldžiusis modulis M-160



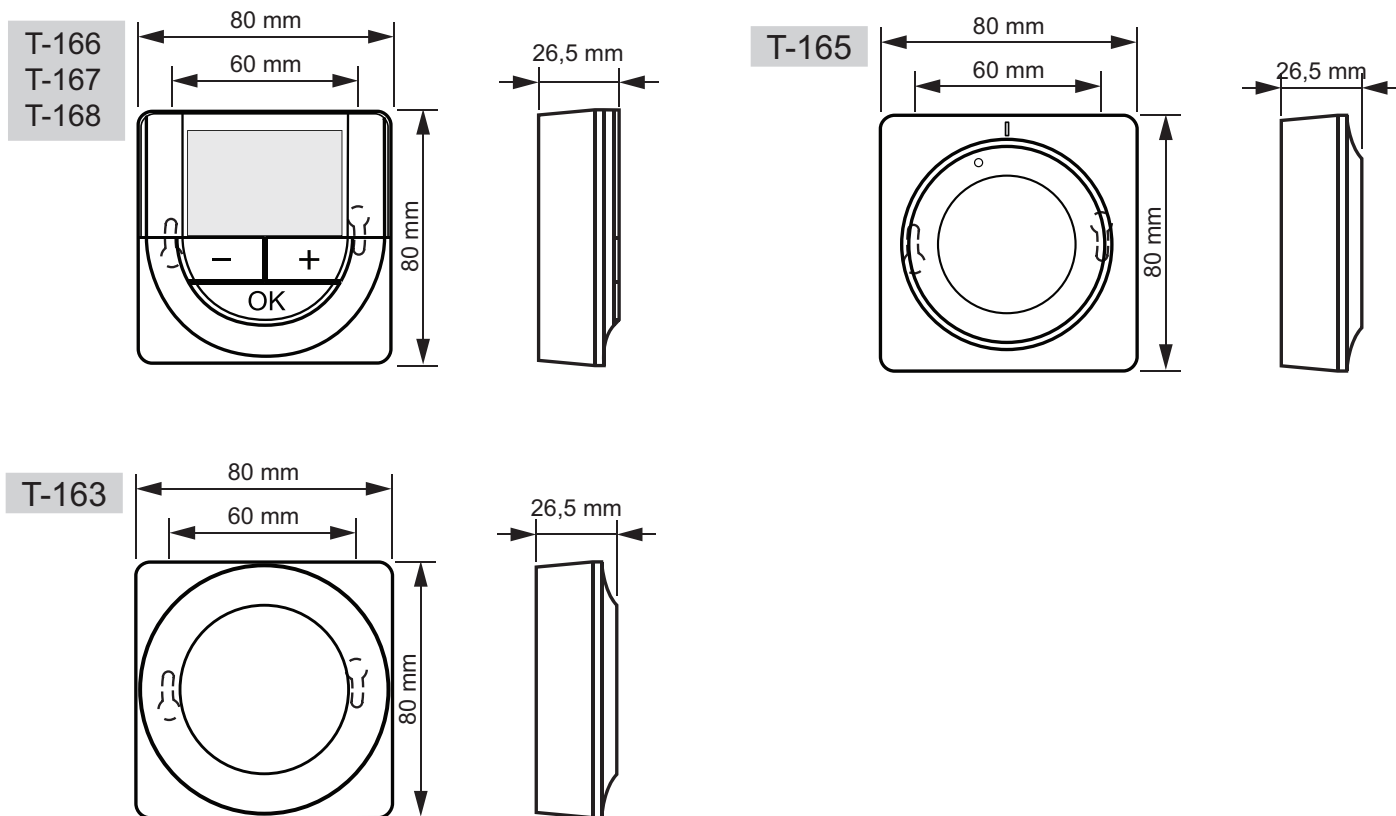
Pavaldžiojo modulio M-160 funkcijos

- Montavimas „Smatrix Wave PLUS“ valdiklyje vienu paspaudimu
- Nereikia jungti papildomų laidų
- Sujungimas su net 6 papildomais patalpų termostatais
- Daugiausia 6 papildomų pavarų (24 V) prijungimas

Pavaldžiojo modulio matmenys



Termostatų matmenys



Techninė informacija

Termostatai	
CE žymėjimas	
ERP (tik termostatas)	IV
Žemos įtampos bandymai	EN 60730-1* ir EN 60730-2-9***
EMC (elektromagnetinio suderinamumo reikalavimų) bandymai	EN 60730-1 ir EN 301-489-3
ERM bandymai (elektromagnetinio suderinamumo ir radijo spektro klausimais)	EN 300 220-3
Maitinimo tiekimas	Dvi 1,5 V AAA šarminės baterijos
Įtampa	2,2 V–3,6 V
Veikimo temperatūra	0 °C–+45 °C
Laikymo temperatūra	–10 °C–+65 °C
Radio dažnis	868 MHz
Siųstuvo darbo režimo ciklas	< 1 %
Gnybtai (tik termostatai)	0,5–2,5 mm ²

„Uponor Smatrix Wave“

„Uponor Smatrix Wave“ valdiklis X-163

Valdiklio X-163 funkcijos

- 6 kanalai ir 8 pavaros (24 V)
- Dvipusis ryšys su net 6 patalpų termostatais
- Siurblio ir katilo relės
- Automatinis balansavimas
- Vožtuvo ir siurblio išjudinimas
- Šildymo / vėsinimo funkciją galima perjungti naudojant daugiafunkčę įvestį (BPI) arba šildymo / vėsinimo sistemos prietaisą
- Komforto / ECO funkciją galima perjungti naudojant laikmačio programas arba Komforto / ECO sistemos prietaisą
- Bazinė vėsinimo ir santykinio drėgnumo kontrolė
- Apsauga nuo perkrovos

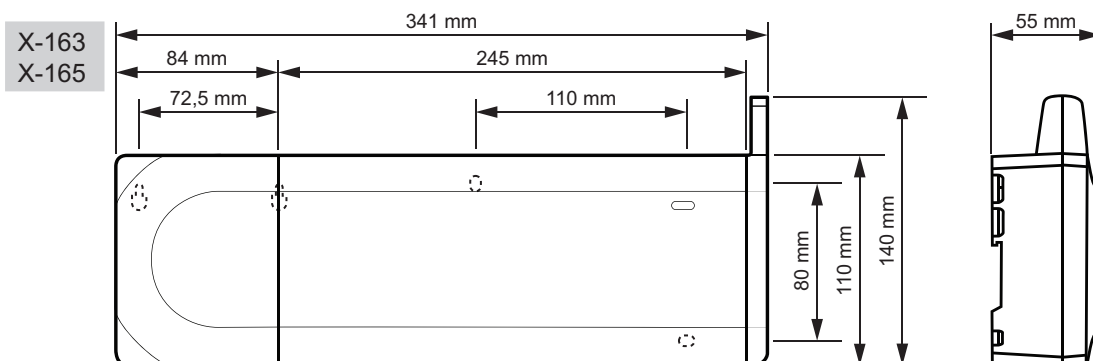


Pasirinktys

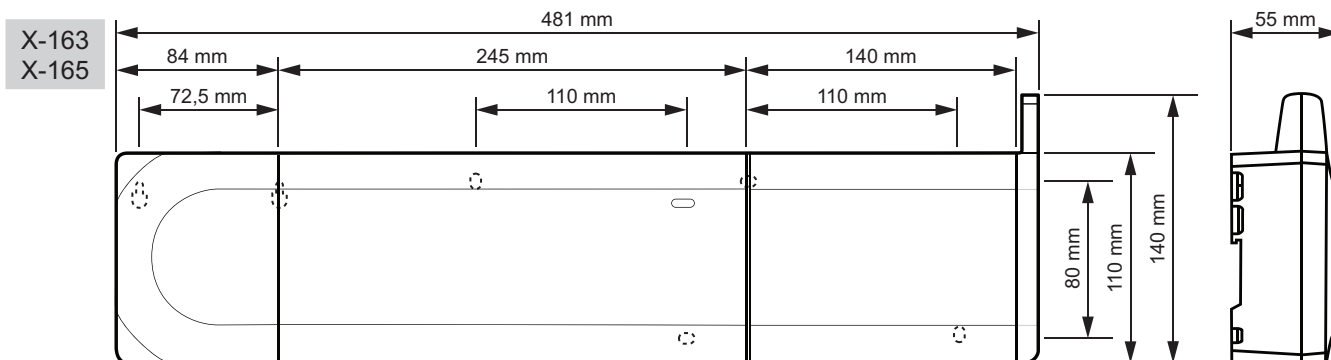
- Valdiklį galima išplėsti pavaldžiuoju moduliu M-160, kuris prideda papildomus 6 kanalus ir 6 pavarų išvestis

- Išplečiama taikant 1 relės modulį M-161 vienam siurblio / šildymo ir vėsinimo perjungimo valdikliui
- Modulinis išdėstymas (atkabinamos dalys)
- Montavimas spintoje arba ant sienos (DIN bėgelis arba įsukamas varžtas)
- Pasirenkama montavimo padėtis. Pastaba! Antena turi būti montuojama vertikaliai

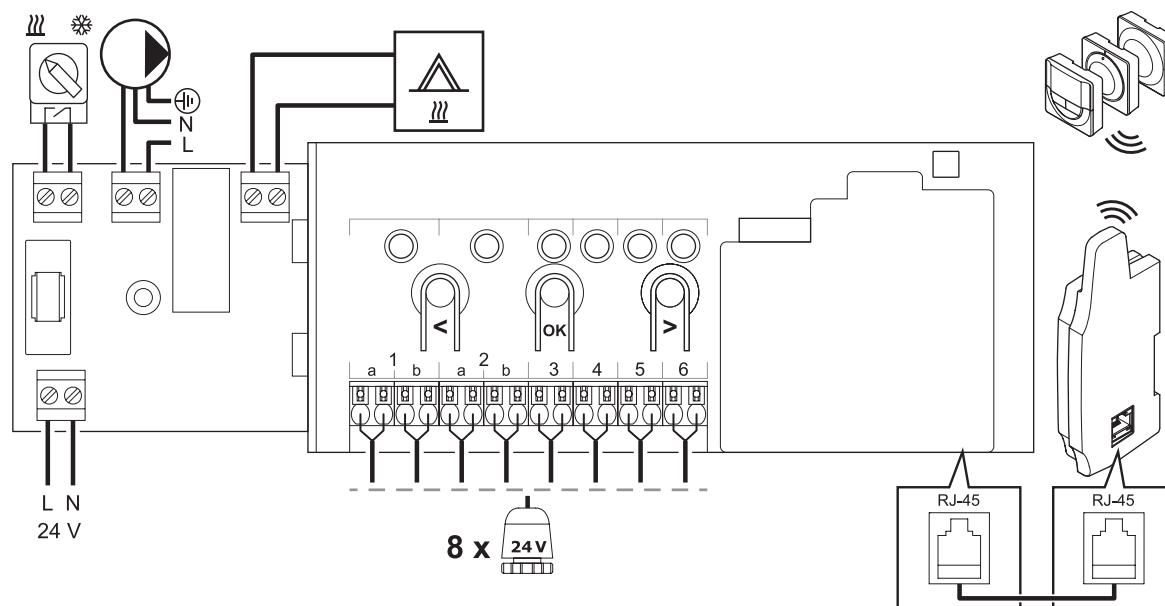
Matmenų valdiklis su transformatoriumi ir antena



Matmenų valdiklis su pavaldžiuoju moduliu, transformatoriumi ir antena



Valdiklio laidų sujungimo schema



Techninė informacija

Valdiklis	
CE žymėjimas	
ERP	„Wave“: IV „Wave PLUS“: VIII
Žemos įtampos bandymai	EN 60730-1* ir EN 60730-2-1***
EMC (elektromagnetinio suderinamumo reikalavimų) bandymai	EN 60730-1 ir EN 301-489-3
ERM bandymai (elektromagnetinio suderinamumo ir radijo spektro klausimais)	EN 300 220-3
Maitinimo tiekimas	230 V kintamoji srovė +10 / –15 %, 50 arba 60 Hz
Vidinis saugiklis	T5 F3.15AL 250 V, 5 x 20 3,15 A greitos reakcijos
Vidinis saugiklis, šilumos siurblio išvestis	TR5-T 8,5 mm „Wickmann“ 100 mA delsiųjė relė
Veikimo temperatūra	0 °C–+45 °C
Laikymo temperatūra	–20 °C–+70 °C
Didžiausios sąnaudos („Wave“)	40 W
Didžiausios sąnaudos („Wave PLUS“)	45 W
Siurblio ir katilo relės išvestys	230 V kintamoji srovė +10 / –15 %, 250 V kintamoji srovė 8 A daugiausia
Bendrosios paskirties įvestis (BPĮ)	Tik sausasis kontaktas
Šilumos siurblio įvestis (tik „Smatrix Wave PLUS“)	12–24 V nuolatinė srovė / 5–20 mA
Šilumos siurblio išvestis (tik „Smatrix Wave PLUS“)	5–24 V nuolatinė srovė / 0,5–10 mA, srovės šaltinis ≤ 100 mW
Vožtuvų išvestys	24 V kintamoji srovė, 0,2 A vidutiniškai, 0,4 A didžiausias poreikis
Maitinimo jungtis	1 m kabelis su eurokištuku (išskyrus Jungtinę Karalystę)
Gnybtai maitinimui, siurbliui, BPĮ ir katilui	Iki 4,0 mm ² kieti arba 2,5 mm ² lankstūs su įmovomis
Gnybtai vožtuvų išvestims	0,2 mm ² –1,5 mm ²
Valdiklio / sąsajos SD kortelė (tik „Smatrix Wave PLUS“)	
Tipas	SDHC, UHS arba standartinė mikrokortelė
Talpa	4–32 GB, FAT 32 formatas
Sparta	4–10 klasė (arba aukštesnė)
Antena	
Maitinimo tiekimas	Iš valdiklio
Radio dažnis	868 MHz
Siųstuvo darbo režimo ciklas	< 1 %
Imtuvo klasė	2

*) EN 60730-1 Buitinių ir panašios paskirties prietaisų automatiniai elektriniai valdymo įtaisai. 1 dalis: Bendrieji reikalavimai

**) EN 60730-2-1 Buitinių ir panašios paskirties prietaisų automatiniai elektriniai valdymo įtaisai. 2–1 dalis: Ypatingieji reikalavimai elektrinių buitinių prietaisų elektriniams valdikliams

***) EN 60730-2-9 Buitinių ir panašios paskirties prietaisų automatiniai elektriniai valdymo įtaisai. 2–9 dalis: Ypatingieji reikalavimai temperatūrai jautriems valdikliams

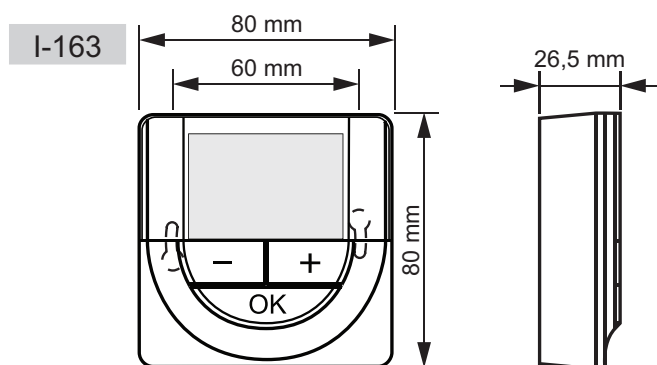
„Uponor Smatrix Wave“ laikmatis I-163

Laikmačio I-163 funkcijos

- Ekranas su foniniu apšvietimu
- Programinės įrangos versijos rodymas paleidžiant
- Pradžios laiko nustatymo vediklis
- Komforto / ECO indikacija
- Išsekusios baterijos indikacija
- Šeši iš anksto suprogramuoti tvarkaraščiai ir vienas laisvai programuojamas tvarkaraštis
- Atostogų režimas
- Automatinio balansavimo nustatymo įjungimas / išjungimas
- ECO temperatūros sumažinimo vertės nustatymas
- Nustatymų, pvz., laikrodžio ir datos, nustatymas iš naujo



Laikmačio matmenys



Techninė informacija

Termostatai	
CE žymėjimas	
ERP (tik termostatas)	IV
Žemos įtampos bandymai	EN 60730-1* ir EN 60730-2-9***
EMC (elektromagnetinio suderinamumo reikalavimų) bandymai	EN 60730-1 ir EN 301-489-3
ERM bandymai (elektromagnetinio suderinamumo ir radijo spektro klausimais)	EN 300 220-3
Maitinimo tiekimas	Dvi 1,5 V AAA šarminės baterijos
Įtampa	2,2 V–3,6 V
Veikimo temperatūra	0 °C–+45 °C
Laikymo temperatūra	–10 °C–+65 °C
Radijo dažnis	868 MHz
Siųstuvo darbo režimo ciklas	< 1 %
Gnybtai (tik termostatai)	0,5–2,5 mm ²

„Uponor Smatrix“ nuotolinės prieigos SMS modulis R-56

Nuotolinės prieigos SMS modulis R-56 su valdikliu sujungiamas „Smatrix Wave“ viešųjų patalpų termostatu T-163 / „Smatrix Base“ viešųjų patalpų termostatu T-143 (viešųjų patalpų termostatas T-163 / T-143). Termostatas siunčia pranešimą valdikliui, kai relės būseną SMS modulyje pasikeičia. Uždarius relę įjungiamas ECO režimas. Tada teikiamos nurodytos pagrindinės nuotolinio valdymo funkcijos

- Namo savininkas gali nustatyti sistemą veikti ECO režimu, išsiųsdamas SMS išėjęs iš namų
- Sistemos Komforto režimą namo savininkas gali nustatyti nuotoliniu būdu SMS pranešimu arba paspausdamas SMS modulio mygtuką
- Be to, SMS modulį galima naudoti su bet kokia kita sausojo kontakto jutikline įvestimi, pvz., šildymo / vėsinimo, katilo įjungimo / išjungimo ir pan.

Pasirinktys

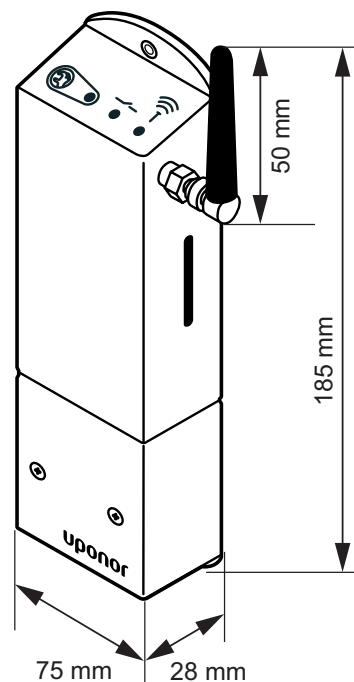
- Temperatūros rodmuo ir aliarmai
- Parametrų konfigūracija

Techninė informacija

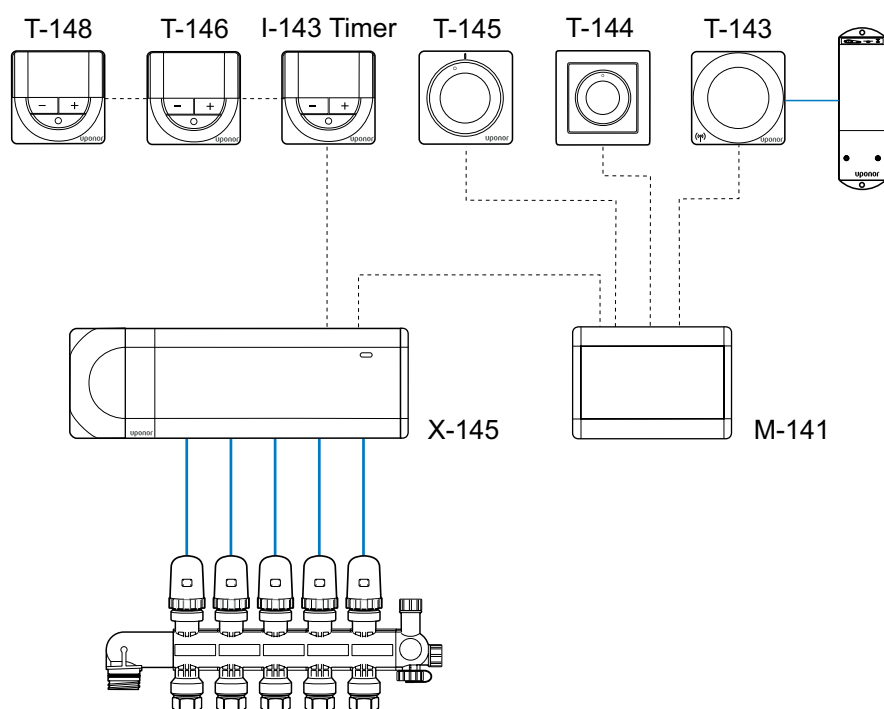
Nuotolinio valdymo modulis	
Elektros įrenginių apsauga	Imtuvo klasė II – IP30
Maitinimo tiekimas	230 V kintamoji srovė +10 / –15 %, 50 Hz
Jungtys	8 taškų varžtų jungtis imtuvo apačioje <ul style="list-style-type: none">• 1 relės laisvasis kontaktas nuotoliniam valdymui• 2 išorinės sistemos įvestys• 1 laisvasis kontaktas išoriniam jutikliui
Veikimo ir laikymo sąlygos	<ul style="list-style-type: none">• veikimo temperatūros intervalas: 0 °C–+50 °C• veikimo drėgnumo intervalas: 0 %–70 % santykinis drėgnumas• laikymo temperatūros intervalas: –20 °C–+65 °C• laikymo drėgnumo intervalas: 0 %–80 % santykinis drėgnumas
Sertifikatai	CE, EN 300220-3, EN 301489 (radijo dažnio sertifikatai)



Nuotolinio valdymo modulio matmenys



„Uponor Smatrix Base“



„Uponor Smatrix Base“ valdiklis „X-145 Bus“

Valdiklio X-145 funkcijos

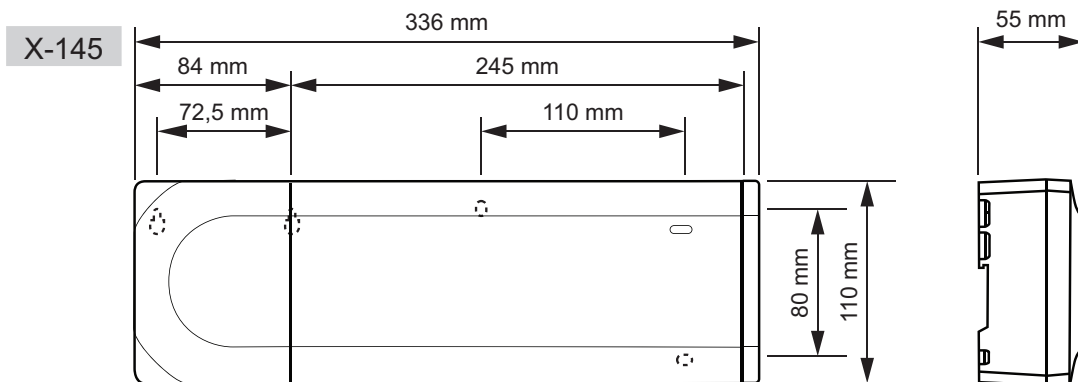
- MODBUS ryšys
- 6 kanalai ir 8 pavaros (24 V)
- Dvipusis ryšys su net šešiais patalpų termostatais
- Siurblio ir katilo relės
- Automatinis balansavimas
- Vožtuvo ir siurblio išjudinimas
- Šildymo / vėsinimo funkciją galima perjungti naudojant daugiafunkčę įvestį (BP) arba šildymo / vėsinimo sistemos prietaisą
- Komforto / ECO funkciją galima perjungti naudojant laikmačio programas arba Komforto / ECO sistemos prietaisą
- Bazinė vėsinimo ir santykinio drėgnumo kontrolė
- Apsauga nuo perkrovos

Pasirinktys

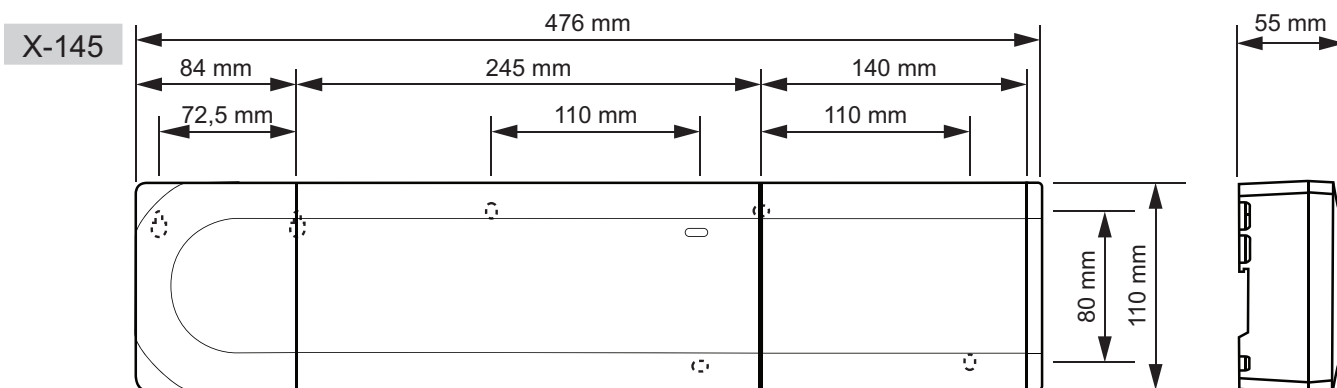
- Valdiklį galima išplėsti pavaldžiuoju moduliu M-140, kuris prideda papildomus 6 termostatus ir 6 pavarų išvestis
- Galima prijungti žvaigždinį modulį M-141, kad būtų galima naudoti žvaigždinio tipo jungtis
- Komforto / ECO nustatymų laikmatis
- Modulinis išdėstymas (atkabinamos dalys)
- Montavimas spintoje arba ant sienos (DIN bėgelis arba įsukamas varžtas)
- Pasirenkama montavimo padėtis



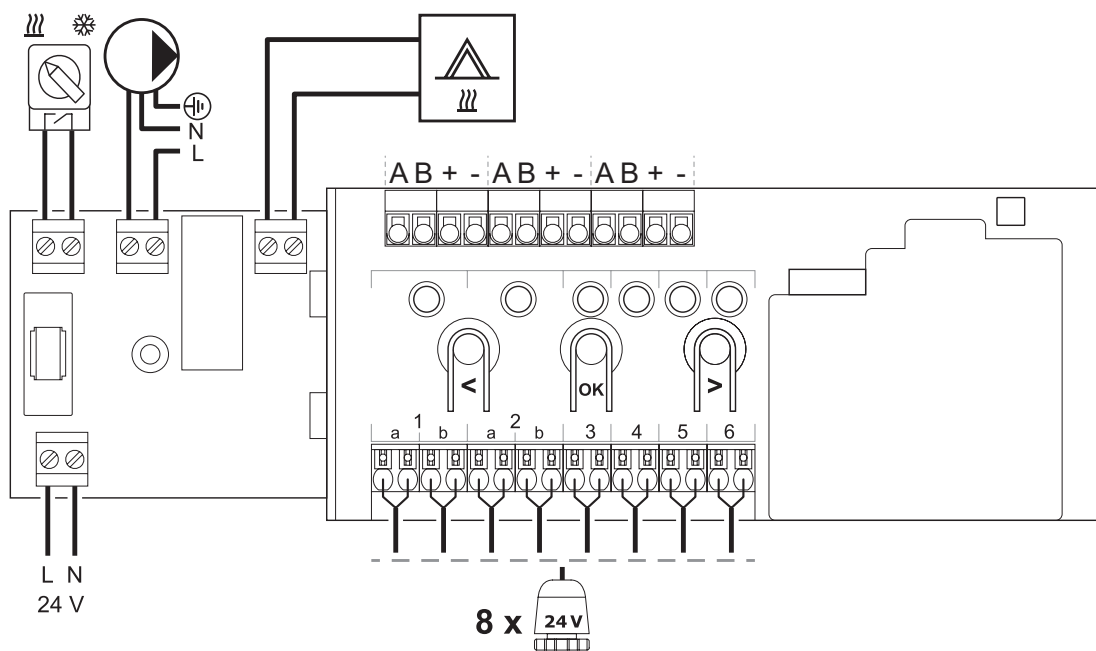
Valdiklio su transformatoriumi ir galiniu dangteliu matmenys



Valdiklio su pavaldžiuoju moduliu, transformatoriumi ir galiniu dangteliu matmenys



Valdiklio laidų sujungimo schema



Techninė informacija

Valdiklis	
CE žymėjimas	
ERP	IV
Žemos įtampos bandymai	EN 60730-1* ir EN 60730-2-1***
EMC (elektromagnetinio suderinamumo reikalavimų) bandymai	EN 60730-1
Maitinimo tiekimas	230 V kintamoji srovė +10 / –15 %, 50 arba 60 Hz
Vidinis saugiklis	F3.15AL 250 V, 5 x 20 3,15 A greitos reakcijos
Veikimo temperatūra	0 °C–+45 °C
Laikymo temperatūra	–20 °C–+70 °C
Didžiausios sąnaudos	40 W
Siurblio ir katilo relės išvestys	230 V kintamoji srovė +10 / –15 %, 250 V kintamoji srovė 8 A daugiausia
Bendrosios paskirties įvestis (BPI)	Tik sausasis kontaktas
Vožtuvų išvestys	24 V kintamoji srovė, 0,2 A vidutiniškai, 0,4 A didžiausias poreikis
Maitinimo jungtis	1 m kabelis su eurokištuku (išskyrus Jungtinę Karalystę)
Gnybtai maitinimui, siurbliui, BPI ir katilui	Iki 4,0 mm ² kieti arba 2,5 mm ² lankstūs su įmovomis
Gnybtai magistralei prijungti	0,5–2,5 mm ²
Gnybtai vožtuvų išvestims	0,2 mm ² –1,5 mm ²

*) EN 60730-1 Buitinių ir panašios paskirties prietaisų automatiniai elektriniai valdymo įtaisai. 1 dalis: Bendrieji reikalavimai

**) EN 60730-2-1 Buitinių ir panašios paskirties prietaisų automatiniai elektriniai valdymo įtaisai. 2–1 dalis: Ypatingieji reikalavimai elektrinių buitinių prietaisų elektriniams valdikliams

***) EN 60730-2-9 Buitinių ir panašios paskirties prietaisų automatiniai elektriniai valdymo įtaisai. 2–9 dalis: Ypatingieji reikalavimai temperatūrai jautriems valdikliams

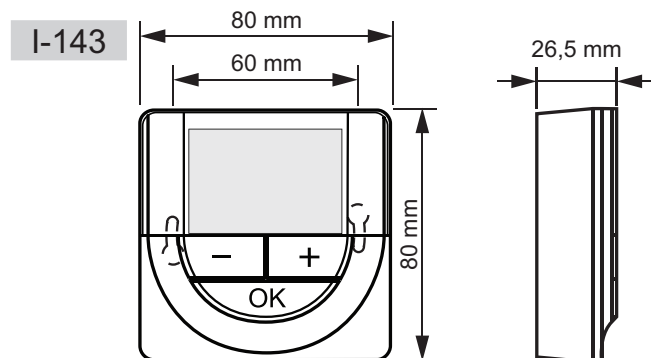
„Uponor Smatrix Base“ laikmatis „I-143 Bus“

Laikmačio I-143 funkcijos

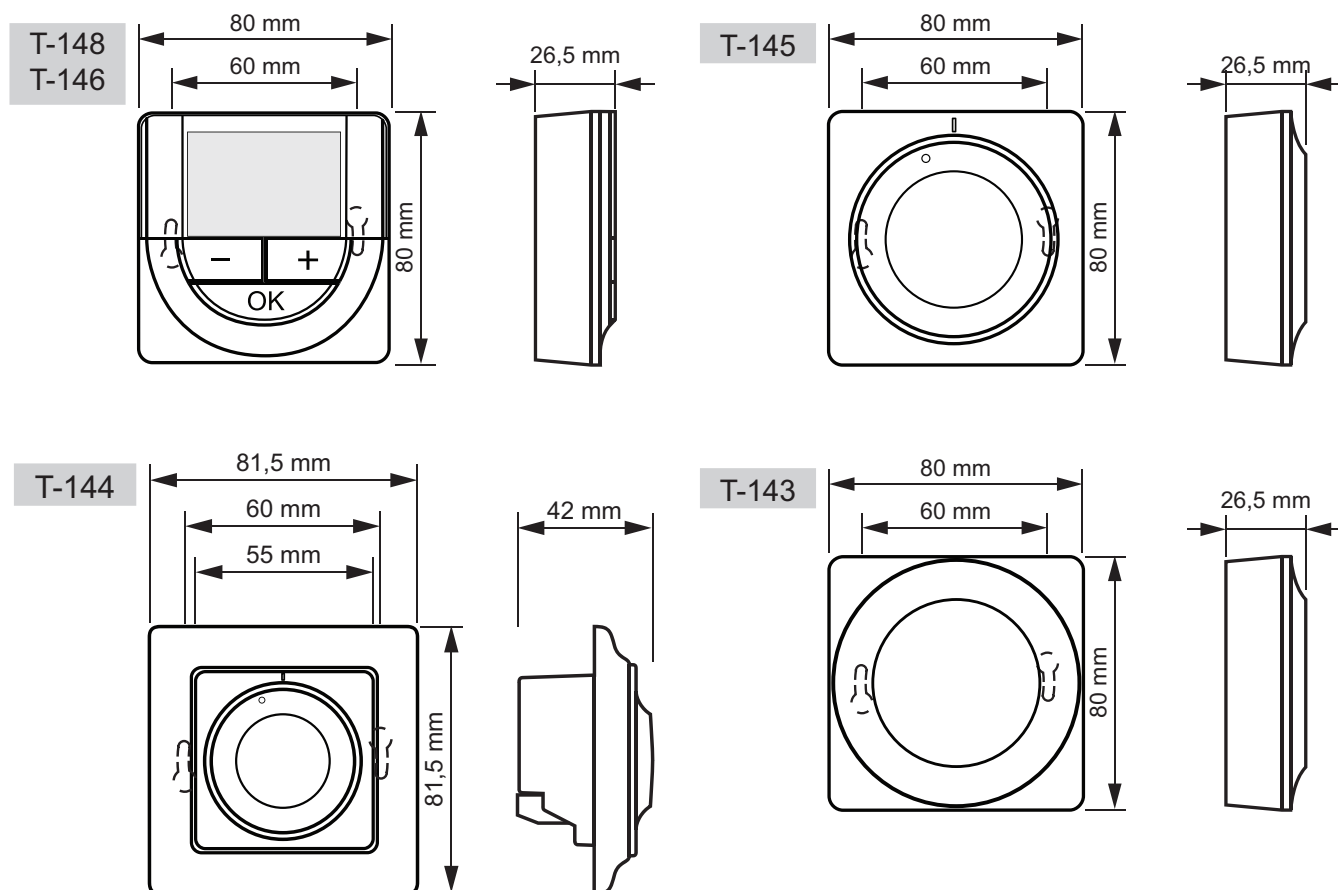
- Ekranas su foniniu apšvietimu
- Programinės įrangos versijos rodymas paleidžiant
- Pradžios laiko nustatymo vediklis
- Komforto / ECO indikacija
- Išsekusios baterijos indikacija
- Šeši iš anksto suprogramuoti tvarkaraščiai ir vienas laisvai programuojamas tvarkaraštis
- Atostogų režimas
- Automatinio balansavimo nustatymo įjungimas / išjungimas
- ECO temperatūros sumažinimo vertės nustatymas
- Nustatymų, pvz., laikrodžio ir datos, nustatymas iš naujo



Laikmačio matmenys



Termostatų matmenys



Techninė informacija

Termostatas ir laikmatis	
CE žymėjimas	
ERP (tik termostatas)	IV
Žemos įtampos bandymai	EN 60730-1* ir EN 60730-2-9***
EMC (elektromagnetinio suderinamumo reikalavimų) bandymai	EN 60730-1
Maitinimo tiekimas	Iš valdiklio
Įtampa	4,5–5,5 V
Veikimo temperatūra	0 °C–+45 °C
Laikymo temperatūra	–10 °C–+70 °C
Gnybtai (tik termostatai)	0,5–2,5 mm ²

*) EN 60730-1 Buitinių ir panašios paskirties prietaisų automatiniai elektriniai valdymo įtaisai. 1 dalis: Bendrieji reikalavimai

**) EN 60730-2-1 Buitinių ir panašios paskirties prietaisų automatiniai elektriniai valdymo įtaisai. 2–1 dalis: Ypatingieji reikalavimai elektrinių buitinių prietaisų elektriniams valdikliams

***) EN 60730-2-9 Buitinių ir panašios paskirties prietaisų automatiniai elektriniai valdymo įtaisai. 2–9 dalis: Ypatingieji reikalavimai temperatūrai jautriems valdikliams

„Uponor Smatrix“ nuotolinės prieigos SMS modulis R-56

Nuotolinės prieigos SMS modulis R-56 su valdikliu sujungiamas „Smatrix Wave“ viešųjų patalpų termostatu T-163 / „Smatrix Base“ viešųjų patalpų termostatu T-143 (viešųjų patalpų termostatas T-163 / T-143). Termostatas siunčia pranešimą valdikliui, kai relės būseną SMS modulyje pasikeičia. Uždarus relę įjungiamas ECO režimas. Tada teikiamos nurodytos pagrindinės nuotolinio valdymo funkcijos

- Namo savininkas gali nustatyti sistemą veikti ECO režimu, išsiųsdamas SMS išėjus iš namų
- Sistemos Komforto režimą namo savininkas gali nustatyti nuotoliniu būdu SMS pranešimu arba paspausdamas SMS modulio mygtuką
- Be to, SMS modulį galima naudoti su bet kokia kita sausojo kontakto jutikline įvestimi, pvz., šildymo / vėsinimo, katilo įjungimo / išjungimo ir pan.

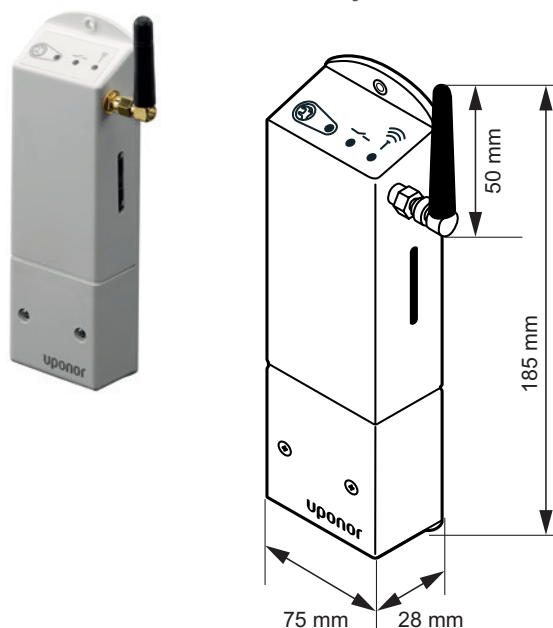
Pasirinktys

- Temperatūros rodmuo ir aliarmai
- Parametrų konfigūracija

Techninė informacija

Nuotolinio valdymo modulis	
Elektros įrenginių apsauga	Imtuvo klasė II – IP30
Maitinimo tiekimas	230 V kintamoji srovė +10 / –15 %, 50 Hz
Jungtys	8 taškų varžtų jungtis imtuvo apačioje <ul style="list-style-type: none"> • 1 relės laisvasis kontaktas nuotoliniam valdymui • 2 išorinės sistemos įvestys • 1 laisvasis kontaktas išoriniam jutikliui
Veikimo ir laikymo sąlygos	<ul style="list-style-type: none"> • veikimo temperatūros intervalas: 0 °C–+50 °C • veikimo drėgnumo intervalas: 0 %–70 % santykinis drėgnumas • laikymo temperatūros intervalas: –20 °C–+65 °C • laikymo drėgnumo intervalas: 0 %–80 % santykinis drėgnumas
Sertifikatai	CE, EN 300220-3, EN 301489 (radijo dažnio sertifikatai)

Nuotolinio valdymo modulio matmenys



„Uponor Smatrix Base“ žvaigždinis modulis „M-141 Bus“



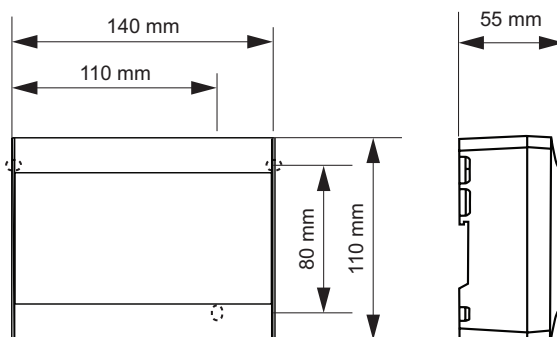
Žvaigždinio modulio M-141 funkcijos

- Galima lanksčiai ir įvairiais būdais jungti laidus
- Galima prijungti šešis termostatus, prie 6 kanalų valdiklio prijungiant tik vieną kabelį
- Tik termostatų įvestys

Pasirinktys

- Galima įvairiai jungti laidus
- „Smatrix Base“ valdiklio plėtinys arba atskiras montavimas

Žvaigždinio modulio matmenys



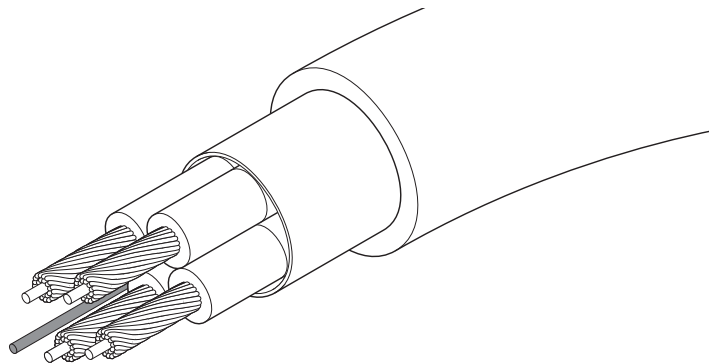
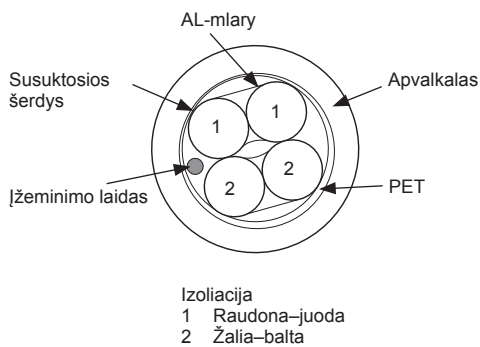
„Uponor Smatrix Base“ magistralės kabelis A-145

Skirtas maitinimui tiekti ir duomenims perduoti iš „Smatrix Base“ patalpų valdiklio į termostatus ir atvirkščiai. Užtikrinama papildoma apsauga nuo išorinių elektros šaltinių sugeneruotų trukdžių laukų.

Sudaro dvi apsaugotos spalvų kodais pažymėtos poros.

Funkcija

- Du maitinimo tiekimo laidai
- Du duomenų perdavimo laidai

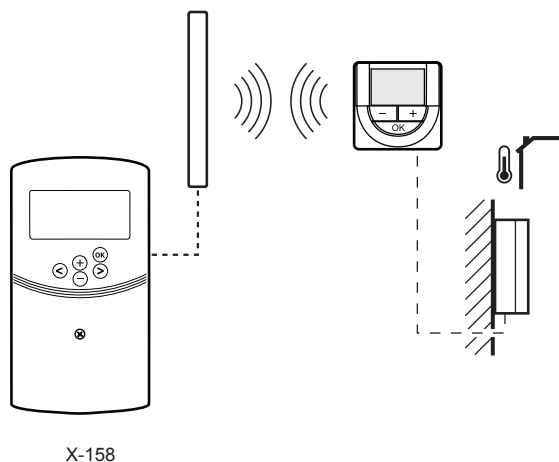


Techninė informacija

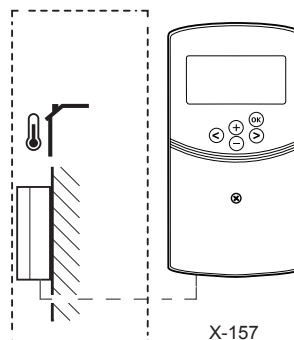
Magistralės kabelis	
Atitiktis	CE
Apsauginė medžiaga	Aliuminio / poliesterio folija su įžeminimo laidu
Temperatūros intervalas	–20 °C–+80 °C
Skerspūvis	AWG 22
Apvalkalas	PVC
Vardinė įtampa	300 V
Ritės ilgis	10 m ir 50 m
Kabelio skersmuo	0,15 mm
Kabelio medžiaga	Alavuotas varis
Įžeminimo laido medžiaga	Alavuotas varis
Izoliacijos spalvos	Raudona / juoda / žalia / balta

Funkcijos – tiekiamo vandens valdymas

„Uponor Smatrix Move PLUS“



„Uponor Smatrix Move“



„Uponor Smatrix Move PLUS“ Š / V valdiklis „X-158 Radio“

Šildymo / vėsinimo valdiklio X-158 funkcijos

- Šildymo, vėsinimo ir drėgnumo kontrolė
- Š / V signalas į šilumos šaltinį
- Š / V perjungimas (3 krypčių vožtuvo suaktyvinimas)
- Š / V sausasis kontaktas, skirtas „Smatrix Wave“ arba „Smatrix Base“ valdikliui, kaip pagrindinis signalas
- Š / V perjungimas kaip pavaldusis modulis, suprogramuotas tam tikruose „Smatrix Wave“ / „Smatrix Wave PLUS“ termostatuose
- Maišymo vožtuvo suaktyvinimas
- Savaitės programa su devyniais iš anksto suprogramuotais ir keturiais laisvai programuojamais tvarkaraščiais
- Atskiro siurblio loginis veikimas
- Siurblio loginis veikimas su „Smatrix Wave“ arba „Smatrix Base“ valdikliais
- Realioju laiku teikiama informacija apie tiekiamo vandens temperatūrą, lauko ir patalpos temperatūrą
- Realioju laiku teikiama informacija apie maišymo vožtuvo būseną
- Grafike rodoma realioju laiku teikiama informacija apie esamą dieną (komforto temperatūra ir sumažinta temperatūra)

Pasirinktys

- Karšto vandens buitiniams poreikiams gamyba ir katilo valdymas
- Karšto vandens šildymo grandinė
- Iki 100 °C tiekiamo vandens valdymas
- Dvi energiją gaunančios bendrosios paskirties išvestys
- Dvi bendrosios paskirties įvestys
- Saugos kontakto termostatas
- 230 V maišytuvo variklis
- 3 krypčių vožtuvo variklis

„Uponor Smatrix Move“ laidinis šildymo valdiklis X-157

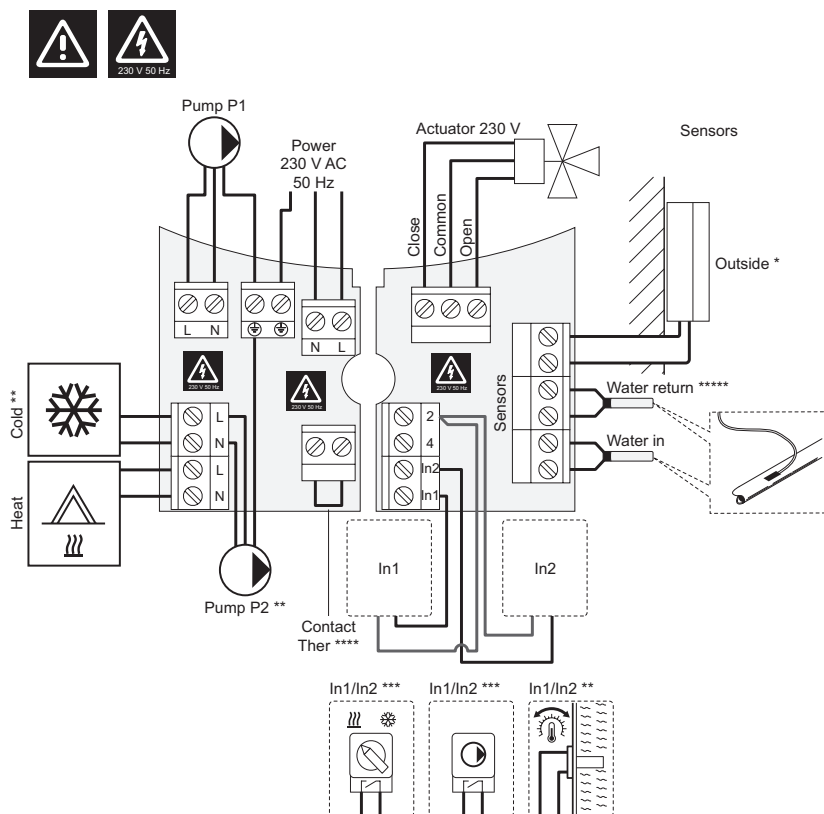
Laidinio šildymo valdiklio X-157 funkcijos

- Grindų šildymo sistemoms tiekiamo vandens valdymas
- Maišymo vožtuvo suaktyvinimas
- Savaitės programa su devyniais iš anksto suprogramuotais ir keturiais laisvai programuojamais tvarkaraščiais
- Atskiro siurblio loginis veikimas
- Siurblio loginis veikimas su „Smatrix Wave“ arba „Smatrix Base“ valdikliu
- Realioju laiku teikiama informacija apie tiekiamo vandens temperatūrą, lauko ir patalpos temperatūrą
- Realioju laiku teikiama informacija apie maišymo vožtuvo būseną
- Grafike rodoma realioju laiku teikiama informacija apie esamą dieną (komforto temperatūra ir sumažinta temperatūra)

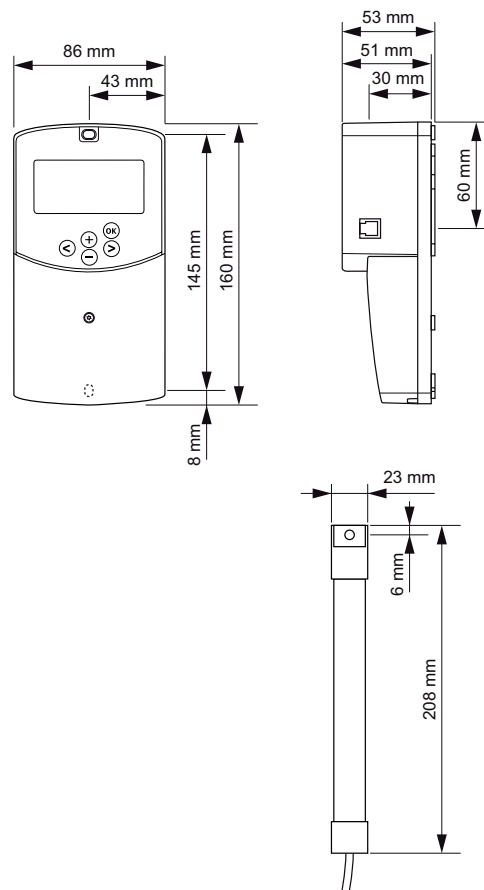
Pasirinktys

- Karšto vandens buitiniams poreikiams gamyba ir katilo valdymas
- Karšto vandens šildymo grandinė
- Iki 100 °C tiekiamo vandens valdymas
- Dvi energiją gaunančios bendrosios paskirties išvestys
- Dvi bendrosios paskirties įvestys
- Saugos kontakto termostatas
- 230 V maišytuvo variklis

Valdiklio laidų sujungimo schema



Valdiklio ir antenos laidų sujungimo schema



Techninė informacija

Antena (tik „Smatrix Move PLUS“)	
Maitinimo tiekimas	5 V nuolatinė srovė ±10 % iš valdiklio
Didžiausios energijos sąnaudos	1 W
Radio dažnis	868 MHz
Siųstuvo darbo režimo ciklas	1 %
Imtuvo klasė	2
Valdiklis	
CE žymėjimas	
ERP	VII (su termostatu) / III
Žemos įtampos bandymai	EN 60730-1* ir EN 60730-2-1**
EMC (elektromagnetinio suderinamumo reikalavimų) bandymai	EN 60730-1 ir EN 301-489-3*
ERM bandymai (elektromagnetinio suderinamumo ir radijo spektro klausimais)	EN 300 220-3*
Maitinimo tiekimas	230 V kintamoji srovė +10 / -15 %, 50 Hz
Veikimo temperatūra	0 °C–+50 °C
Laikymo temperatūra	-20 °C–+70 °C
Didžiausios sąnaudos	75 W
1 siurblio išvestis	230 V kintamoji srovė +10 / -15 %, 250 V kintamoji srovė 5 A daugiausia (L, N, PE)
Šildymo galia	230 V kintamoji srovė +10 / -15 %, 250 V kintamoji srovė 5 A daugiausia (L, N, PE)
Vėsinimo / 2 siurblio išvestis	230 V kintamoji srovė +10 / -15 %, 250 V kintamoji srovė 5 A daugiausia (L, N, PE)
3 taškų valdymas	2 TRIACS => maks. 75 W
Vožtuvų galia	230 V kintamoji srovė ±10 %
Maitinimo jungtis	1 m kabelis su eurokištuku
Gnybtai	Iki 4,0 mm ² kieti arba 2,5 mm ² lankstūs su įmovomis

*) EN 60730-1 Buitinių ir panašios paskirties prietaisų automatiniai elektriniai valdymo įtaisai. 1 dalis: Bendrieji reikalavimai

**) EN 60730-2-1 Buitinių ir panašios paskirties prietaisų automatiniai elektriniai valdymo įtaisai. 2-1 dalis: Ypatingieji reikalavimai elektrinių buitinių prietaisų elektriniams valdikliams

***) EN 60730-2-9 Buitinių ir panašios paskirties prietaisų automatiniai elektriniai valdymo įtaisai. 2-9 dalis: Ypatingieji reikalavimai temperatūrai jautriems valdikliams

Funkcijos – zonų valdikliai

„Uponor Smatrix Space“ / „Uponor Smatrix Space PLUS“



„Uponor Smatrix Space PLUS“ atnaujinimo rinkinys X-161 + T-166

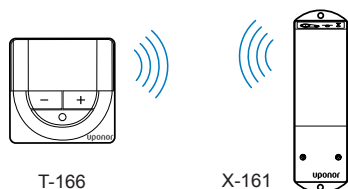
Atnaujinimo rinkinio X-161 + T-166 funkcijos

- Ekranas su foniniu apšvietimu, pritemdomas po 10 sekundžių po paskutinio mygtuko naudojimo
- Rodoma programinės įrangos versija (paleidžiant)
- Šildymo arba vėsinimo poreikio indikacija
- Neautomatinio Š / V perjungimo funkcija
- Rodoma temperatūra pagal Celsijų arba Farenheitą
- Reguliavimo režimas, pvz., patalpos temperatūra (RT), vidaus temperatūra su min. / maks. grindų temperatūra (FT), nuotolinis jutiklis (RS), nuotolinis lauko jutiklis (RO)
- Išsekusios baterijos indikacija
- Kontrolinių verčių intervalas 5–35 °C

„Uponor Smatrix Space“ atnaujinimo rinkinys X-161 + T-165

Atnaujinimo rinkinio X-161 + T-165 funkcijos

- Šviečia mėlynos spalvos lemputė už ratuko pakeitus kontrolinę vertę
- Kontrolinių verčių intervalas 5–35 °C

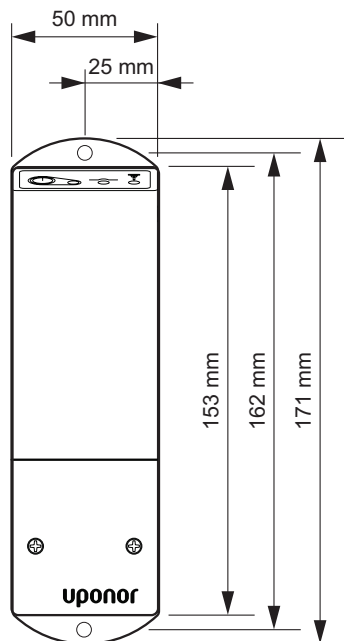


„Uponor Smatrix Space“ vėsinimo rinkinys X-161 + T-168

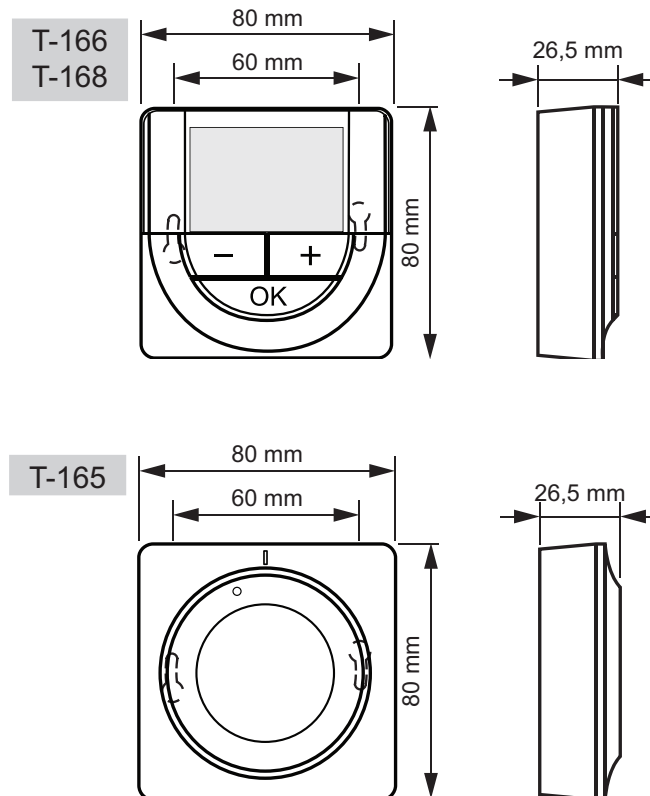
Vėsinimo rinkinio X-161 + T-168 funkcijos

- Rodoma programinės įrangos versija (paleidžiant)
- Ekranas su foniniu apšvietimu, pritemdomas po 10 sekundžių po paskutinio mygtuko naudojimo
- Pradžios laiko nustatymo vediklis
- Šildymo arba vėsinimo poreikio indikacija
- Ribinės santykinio drėgnumo vertės indikacija
- Šeši iš anksto suprogramuoti tvarkaraščiai ir vienas laisvai programuojamas tvarkaraštis
- Neautomatinio Š / V perjungimo funkcija
- Reguliavimo režimas, pvz., patalpos temperatūra (RT), vidaus temperatūra su min. / maks. grindų temperatūra (FT), nuotolinis jutiklis (RS), nuotolinis lauko jutiklis (RO)
- Rodoma temperatūra pagal Celsijų arba Farenheitą
- Nustatymų, pvz., laikrodžio ir datos, nustatymas iš naujo
- Išsekusios baterijos indikacija
- Kontrolinių verčių intervalas 5–35 °C

Valdiklio matmenys



Termostatų matmenys



Techninė informacija

Termostatas ir laikmatis	
CE žymėjimas	
Žemos įtampos bandymai	EN 60730-1* ir EN 60730-2-9***
EMC (elektromagnetinio suderinamumo reikalavimų) bandymai	EN 60730-1 ir EN 301-489-3
ERM bandymai (elektromagnetinio suderinamumo ir radijo spektro klausimais)	EN 300 220-3
Maitinimo tiekimas	Dvi 1,5 V AAA šarminės baterijos
Įtampa	2,2 V–3,6 V
Veikimo temperatūra	0 °C–+45 °C
Laikymo temperatūra	–10 °C–+65 °C
Radijo dažnis	868 MHz
Siųstuvo darbo režimo ciklas	< 1 %
Gnybtai (tik termostatai)	0,5–2,5 mm ²
Valdiklis	
CE žymėjimas	
Žemos įtampos bandymai	EN 60730-1* ir EN 60730-2-1***
EMC (elektromagnetinio suderinamumo reikalavimų) bandymai	EN 60730-1 ir EN 301-489-3
ERM bandymai (elektromagnetinio suderinamumo ir radijo spektro klausimais)	EN 300 220-3
Maitinimo tiekimas	230 V kintamoji srovė +10 / –15 %, 50 arba 60 Hz
Veikimo temperatūra	0 °C–+50 °C
Laikymo temperatūra	–20 °C–+70 °C
Didžiausios sąnaudos	2 W
Relės išvestys	230 V kintamoji srovė +10 / –15 %, 250 V kintamoji srovė 2,5 A daugiausia
Maitinimo jungtis	1 m kabelis su eurokištuku (išskyrus Jungtinę Karalystę)
Gnybtai	Iki 4,0 mm ² kieti arba 2,5 mm ² lankstūs su įmovomis

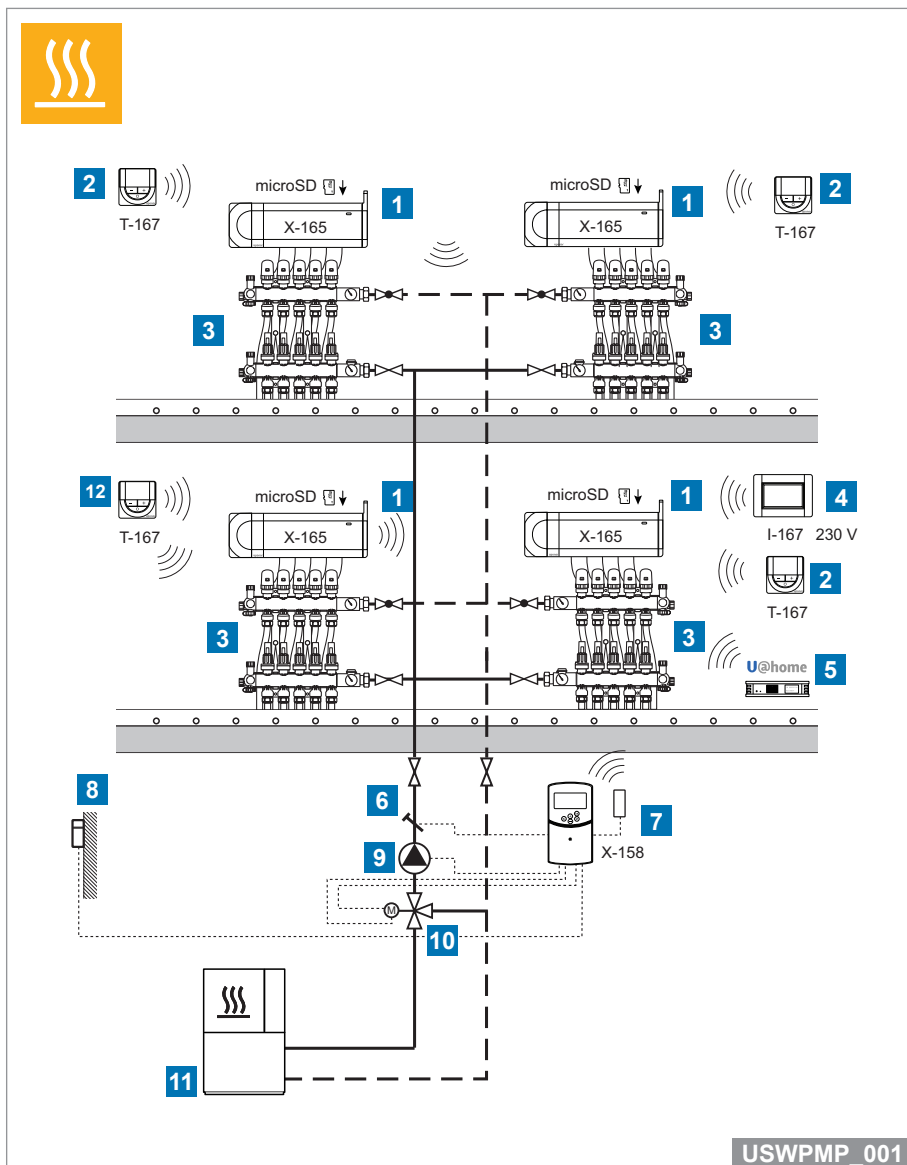
*) EN 60730-1 Buitinių ir panašios paskirties prietaisų automatiniai elektriniai valdymo įtaisai. 1 dalis: Bendrieji reikalavimai

**) EN 60730-2-1 Buitinių ir panašios paskirties prietaisų automatiniai elektriniai valdymo įtaisai. 2–1 dalis: Ypatingieji reikalavimai elektrinių buitinių prietaisų elektriniams valdikliams

***) EN 60730-2-9 Buitinių ir panašios paskirties prietaisų automatiniai elektriniai valdymo įtaisai. 2–9 dalis: Ypatingieji reikalavimai temperatūrai jautriems valdikliams

Pritaikymo pavyzdžiai

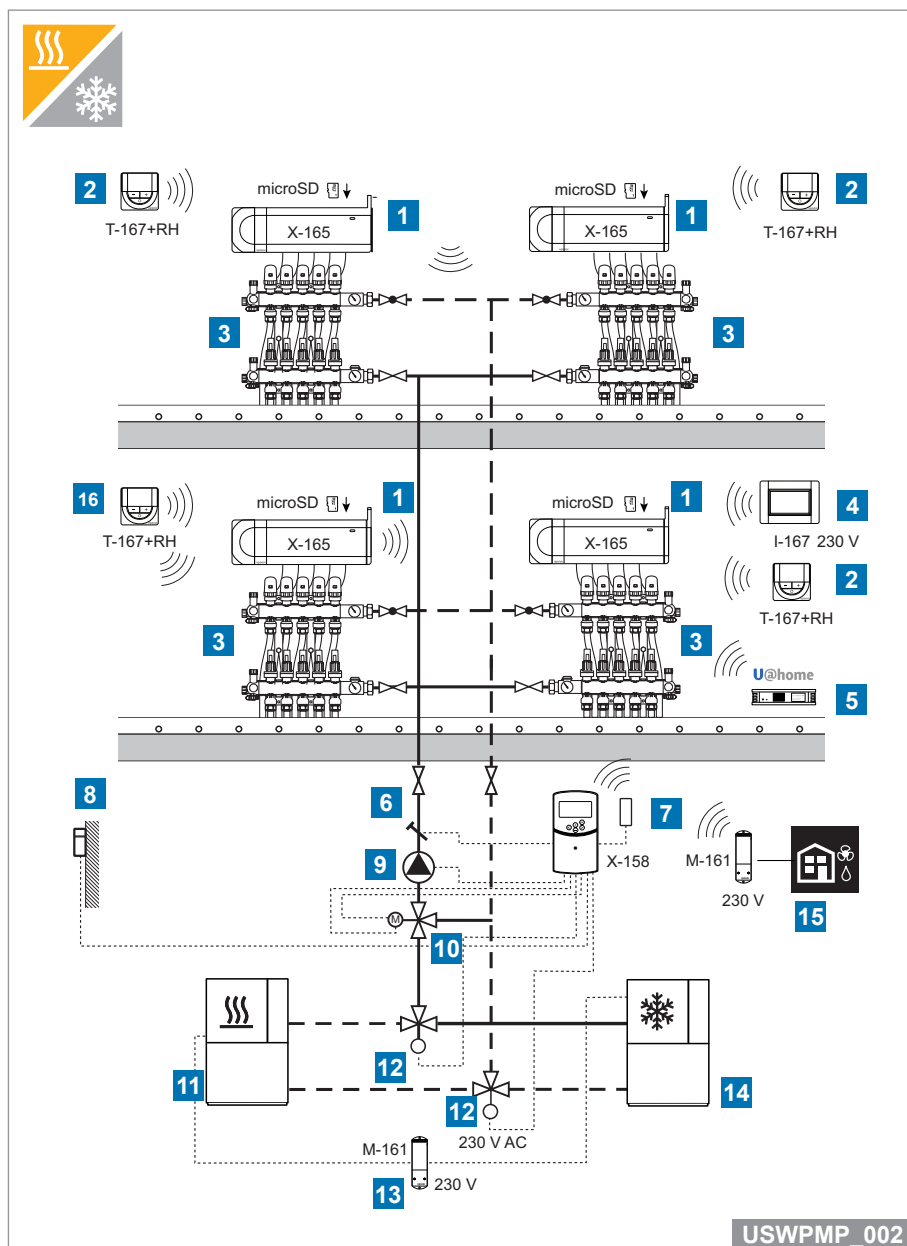
„Uponor Smatrix Wave PLUS“ ir „Uponor Smatrix Move PLUS“; patalpų ir tiekiamo vandens temperatūros valdymas



Schemoje pateikiamas supaprastintas pagrindinių valdymo sudedamųjų dalių, naudojamų tik šildymo sistemai, veikiančiai su patalpų ir tiekiamo vandens temperatūros valdikliais, principas. Naudojant vieną sąsają I-167 (jutiklinį ekraną) ir vieną „U@home“ nuotolinės prieigos modulį R-167 galima naudoti daugiausia keturis patalpų valdiklius X-165.

Jei reikia išsamesnės informacijos, apsilankykite www.uponor.lt/smatrix/downloads

„Uponor Smatrix Wave PLUS“ ir „Uponor Smatrix Move PLUS“; patalpų ir tiekiamo vandens temperatūros valdymas

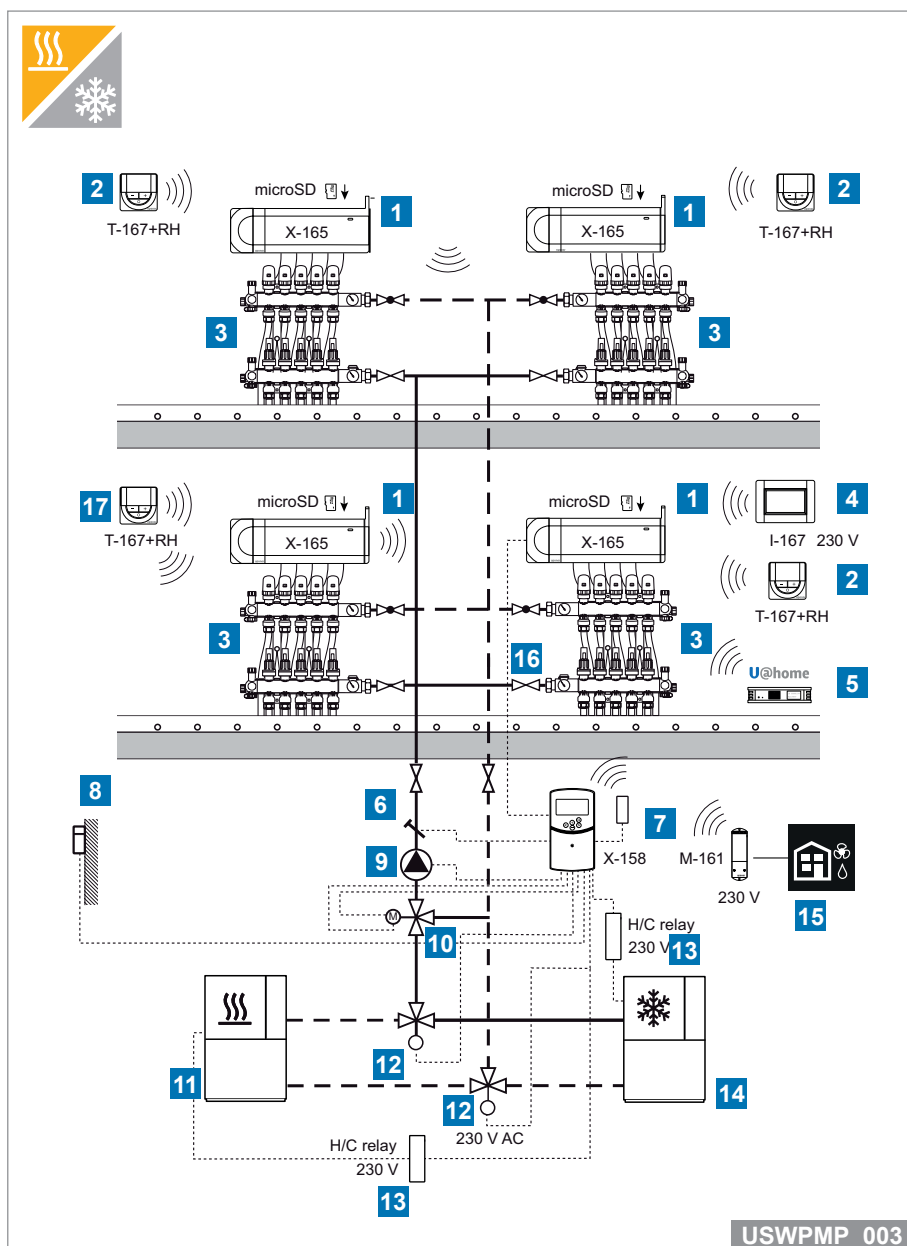


- 1 „Uponor Smatrix Wave PLUS“ valdiklis X-165 6x
- 2 „Uponor Smatrix Wave PLUS“ skaitmeninis termostatas su santykinės drėgmės jutikliu T-167
- 3 Kolektorius su pavara TA 24 / TR 24
- 4 „Uponor SPI Smatrix Wave PLUS“ valdymo sąsaja I-167
- 5 „U@home“ modulis R-167 (nesuderinamas su „DEM Radio“ 24 V automatika)
- 6 Tiekimo srauto jutiklis
- 7 „Uponor Smatrix Move PLUS“ Š / V valdiklis „X-158 Radio“
- 8 Lauko jutiklis
- 9 Cirkuliacinis siurblys
- 10 3 kryptčių maišymo vožtuvas su 230 V 3 taškų pavara
- 11 Šilumos šaltinis
- 12 Š / V perjungimo vožtuvas su 230 V varikliu
- 13 Pasirinktinai: katilo / šaltčio mašinos suaktyvinimas valdikliu; „Uponor Smatrix Wave“ relės modulis M-161 2x
- 14 Šaltčio mašina
- 15 Pasirinktinai: sausintuvo suaktyvinimas valdikliu; „Uponor Smatrix Wave“ relės modulis M-161 2x
- 16 „Uponor Smatrix Wave PLUS“ skaitmeninis termostatas su santykinės drėgmės jutikliu T-167 veikia kaip patalpų valdiklio X-165 patalpų termostatas ir tiekiamo vandens temperatūros valdiklio X-158 patalpų temperatūros jutiklis

Schemoje pateikiamas supaprastintas pagrindinių valdymo sudedamųjų dalių, naudojamų šildymo ir vėsinimo sistemai, veikiančiai su patalpų ir tiekiamo vandens temperatūros valdikliu, principas. Šildymo ir vėsinimo perjungimą bei sausintuvą valdo relės moduliai M-161. Naudojant vieną sąsają I-167 ir vieną „U@home“ nuotolinės prieigos modulį R-167 galima naudoti daugiausia keturis valdiklius X-165.

Jei reikia išsamesnės informacijos, apsilankykite www.uponor.lt/smatrix/downloads

„Uponor Smatrix Wave PLUS“ ir „Uponor Smatrix Move PLUS“; patalpų ir tiekiamo vandens temperatūros valdymas

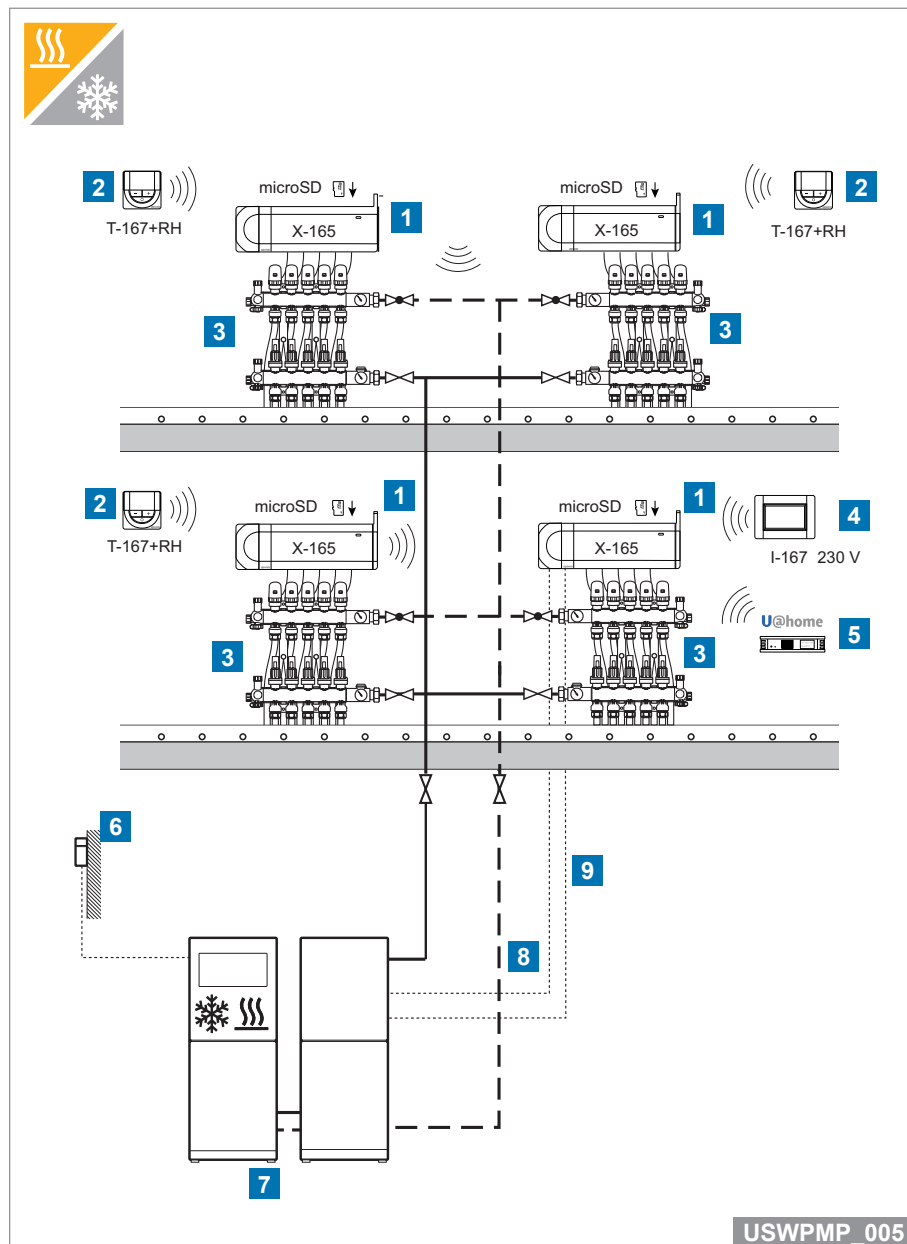


- 1** „Uponor Smatrix Wave PLUS“ valdiklis X-165 6x
- 2** „Uponor Smatrix Wave PLUS“ skaitmeninis termostatas su santykinės drėgmės jutikliu T-167
- 3** Kolektorius su pavara TA 24 / TR 24
- 4** „Uponor SPI Smatrix Wave PLUS“ valdymo sąsaja I-167
- 5** „U@home“ modulis R-167 (nesuderinamas su „DEM Radio“ 24 V automatika)
- 6** Tiekimo srauto jutiklis
- 7** „Uponor Smatrix Move PLUS“ Š / V valdiklis „X-158 Radio“
- 8** Lauko jutiklis
- 9** Cirkuliacinis siurblys
- 10** 3 kryptių maišymo vožtuvus su 230 V 3 taškų pavara
- 11** Šilumos šaltinis
- 12** Š / V perjungimo vožtuvus su 230 V varikliu
- 13** 230 V Š / V relė
- 14** Šalčio mašina
- 15** Pasirinktinai: sausintuvo suaktyvinimas valdikliu; „Uponor Smatrix Wave“ relės modulis M-161 2x
- 16** Siurblio relės išvestis į „Move PLUS“; skirta įjungti siurblių pagal poreikį
- 17** „Uponor Smatrix Wave PLUS“ skaitmeninis termostatas su santykinės drėgmės jutikliu T-167 veikia kaip patalpų valdiklio X-165 patalpų termostatas ir tiekiamo vandens temperatūros valdiklio X-158 patalpų temperatūros jutiklis

Schemoje pateikiamas supaprastintas pagrindinių valdymo sudedamųjų dalių, naudojamų šildymo ir vėsinimo sistemai, veikiančiai su patalpų ir tiekiamo vandens temperatūros valdikliu, principas. Sausintuvą valdo relės modulis M-161, o šildymo ir vėsinimo perjungimo signalas siunčiamas valdikliu X-158, naudojant pasirinktas 230 V relės. Naudojant vieną sąsają I-167 ir vieną „U@home“ nuotolinės prieigos modulį R-167 galima naudoti daugiausia keturis valdiklius X-165.

Jei reikia išsamesnės informacijos, apsilankykite www.uponor.lt/smatrix/downloads

„Uponor Smatrix Wave PLUS“ ir „Uponor Smatrix Move PLUS“; patalpų ir šilumos siurblio integravimas



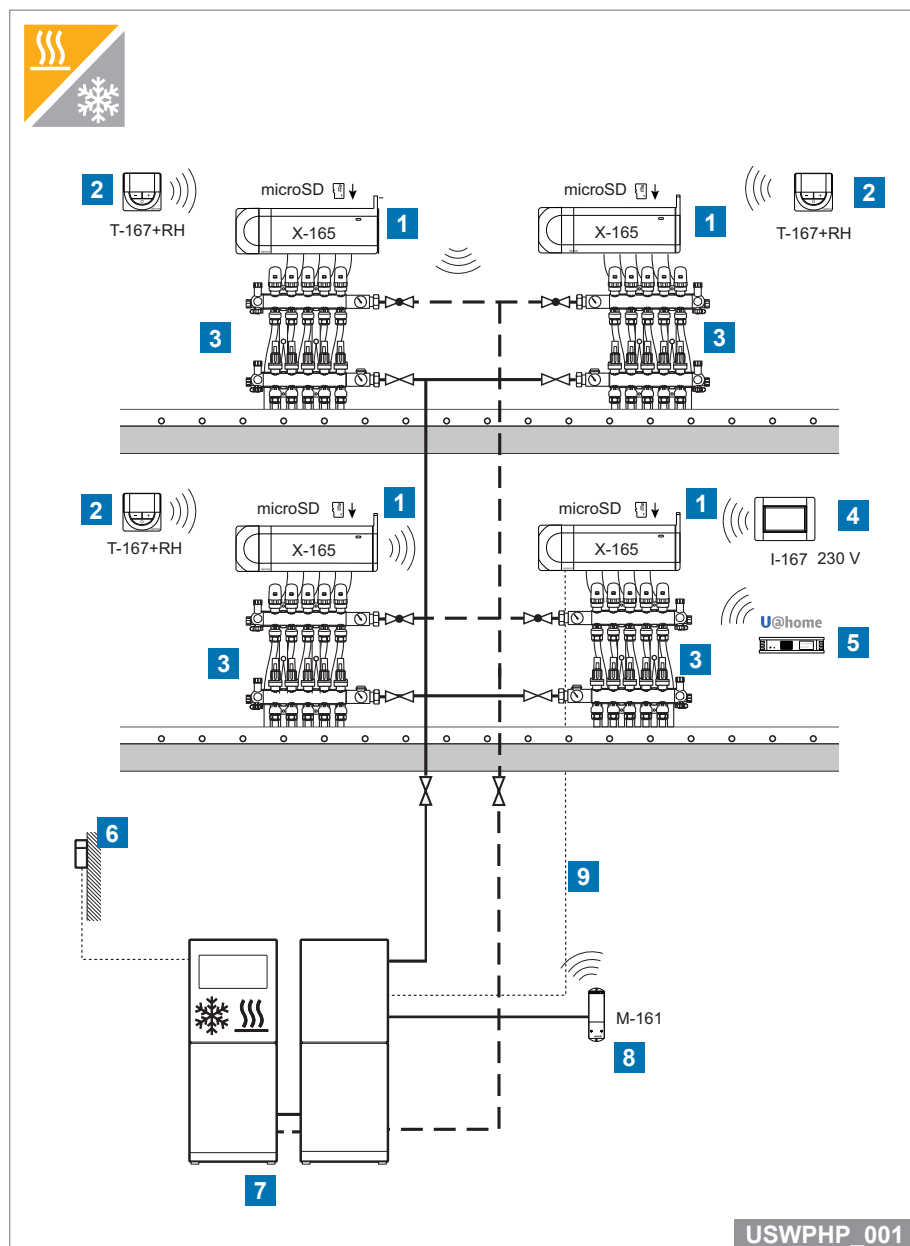
- 1 „Uponor Smatrix Wave PLUS“ valdiklis X-165 6x
- 2 „Uponor Smatrix Wave PLUS“ skaitmeninis termostatas su santykinės drėgmės jutikliu T-167
- 3 Kolektorius su pavara TA 24 / TR 24
- 4 „Uponor SPI Smatrix Wave PLUS“ valdymo sąsaja I-167
- 5 „U@home“ modulis R-167 (nesuderinamas su „DEM Radio“ 24 V automatika)
- 6 Lauko jutiklis
- 7 Šildymo / vėsinimo šilumos siurblys
- 8 Valdikliu uždaromas Š / V perjungimo kontaktas šilumos siurblyje / kontakte (pasirenkama relė, jei yra tiesioginė išvestis iš šilumos siurblio)
- 9 Šilumos siurblio integravimo jungtis, įskaitant dinaminę šildymo kreivę

Schemoje pateikiamas supaprastintas pagrindinių valdymo sudedamųjų dalių, naudojamų šildymo ir vėsinimo sistemai, veikiančiai su patalpų valdikliu ir integruotu šilumos siurbliu, principas. Tiesioginė fiksuotoji laidinė jungtis naudojama sujungiant valdiklį X-165 ir suderinamą šilumos siurbį, kad būtų galima reguliuoti dinaminę šildymo kreivę. Atskira fiksuotoji laidinė jungtis naudojama šildymo ir vėsinimo perjungimui valdyti. Naudojant vieną sąsają I-167 ir vieną „U@home“ nuotolinės prieigos modulį R-167 galima naudoti daugiausia keturis valdiklius X-165.

Jei reikia daugiau informacijos apie suderinamus šilumos siurblius, kuriuos galima integruoti, kreipkitės į vietinį „Uponor“ atstovą.

Jei reikia išsamesnės informacijos, apsilankykite www.uponor.lt/smatrix/downloads

„Uponor Smatrix Wave PLUS“ šilumos siurblio integravimas; patalpų ir šilumos siurblio integravimas



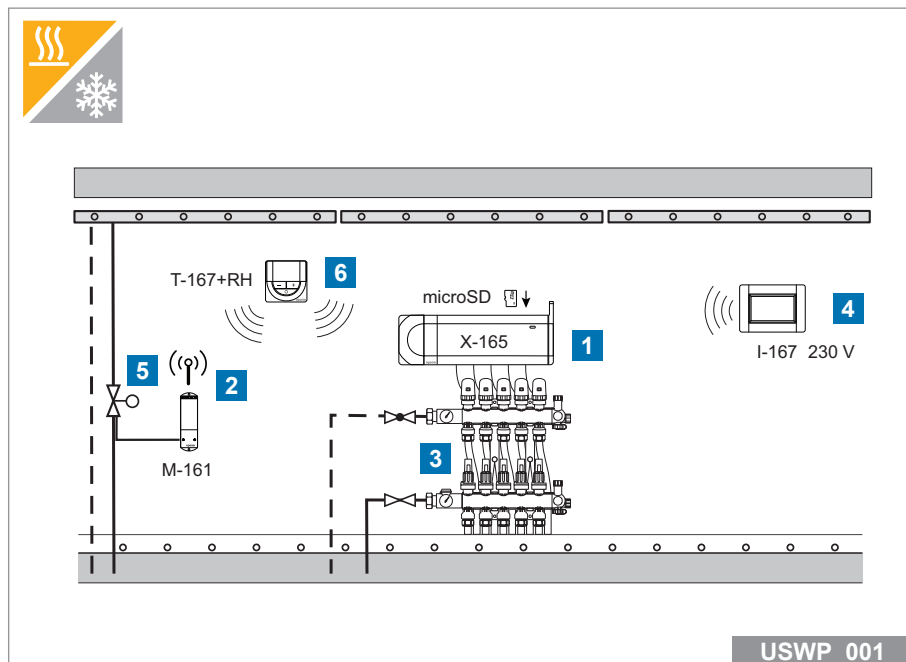
- 1 „Uponor Smatrix Wave PLUS“ valdiklis X-165 6x
- 2 „Uponor Smatrix Wave PLUS“ skaitmeninis termostatas su santykinės drėgmės jutikliu T-167
- 3 Kolektorius su pavara TA 24 / TR 24
- 4 „Uponor SPI Smatrix Wave PLUS“ valdymo sąsaja I-167
- 5 „U@home“ modulis R-167 (nesuderinamas su „DEM Radio“ 24 V automatika)
- 6 Lauko jutiklis
- 7 Šildymo / vėsinimo šilumos siurblys
- 8 „Uponor Smatrix Wave“ relės modulis M-161 2x (Š / V perjungimas)
- 9 Šilumos siurblio integravimo jungtis, įskaitant dinaminę šildymo kreivę

Schemoje pateikiamas supaprastintas pagrindinių valdymo sudedamųjų dalių, naudojamų šildymo ir vėsinimo sistemai, veikiančiai su patalpų valdikliu ir integruotu šilumos siurbliu, principas. Tiesioginė fiksuotoji laidinė jungtis naudojama sujungiant valdiklį X-165 ir suderinamą šilumos siurblių, kad būtų galima reguliuoti dinaminę šildymo kreivę. Šildymo ir vėsinimo perjungimą valdo belaidis relės modulis M-161. Naudojant vieną sąsają I-167 ir vieną „U@home“ nuotolinės prieigos modulį R-167 galima naudoti daugiausia keturis valdiklius X-165.

Jei reikia daugiau informacijos apie suderinamus šilumos siurblius, kuriuos galima integruoti, kreipkitės į vietinį „Uponor“ atstovą.

Jei reikia išsamesnės informacijos, apsilankykite www.uponor.lt/smatrix/downloads

„Uponor Smatrix Wave PLUS“ grindų šildymas su lubų vėsinimu

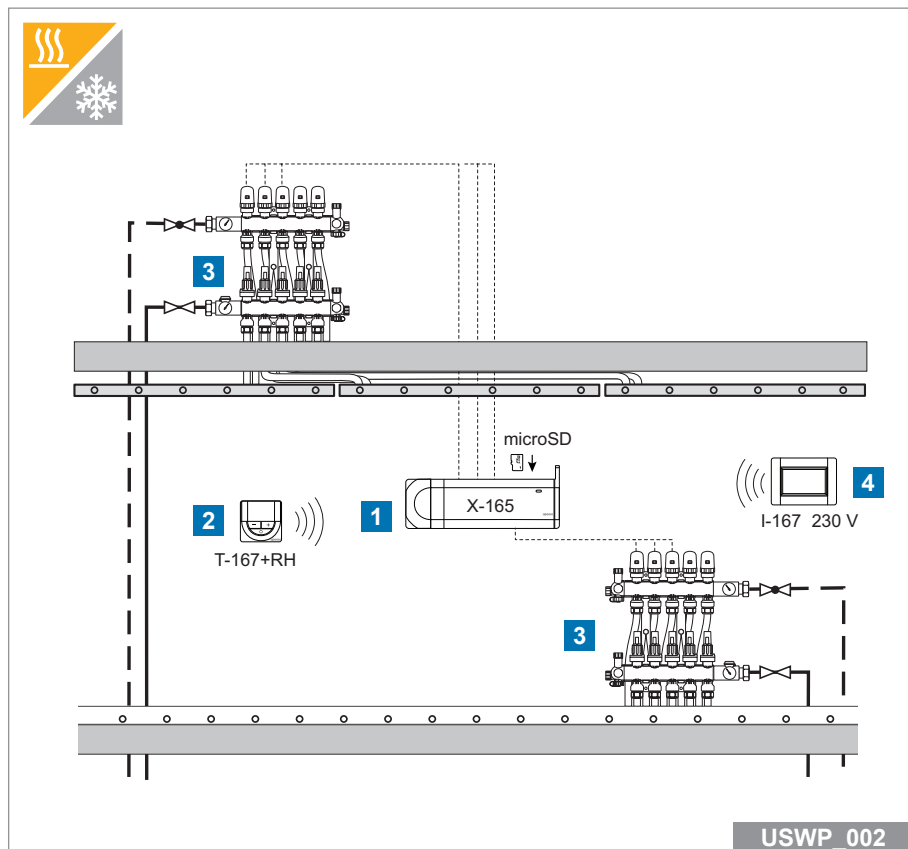


- 1 „Uponor Smatrix Wave PLUS“ valdiklis X-165 6x
- 2 „Uponor Smatrix Wave“ relės modulis M-161 2x (su tiekimo paskirstymo programinės įrangos atnaujinimu)
- 3 Kolektorius su pavara TA 24 / TR 24
- 4 „Uponor SPI Smatrix Wave PLUS“ valdymo sąsaja I-167
- 5 Tiekimo vožtuvas su 230 V termopavara
- 6 „Uponor Smatrix Wave PLUS“ skaitmeninis termostatas su santykinės drėgmės jutikliu T-167

Schemoje pateikiamas supaprastintas pagrindinių valdymo sudedamųjų dalių, naudojamų kombinuotajai grindų šildymo ir lubų vėsinimo sistemai, veikiančiai su patalpų temperatūros ir tiekimo paskirstymo valdikliu, principas. Termostatas T-167 naudojamas valdant šildymą ir vėsinimą bei yra sujungtas su relės moduliu M-161, užtikrinančiu lubų skydų vėsinimo funkciją. Šildymą ir vėsinimą galima perjungti naudojant sąsają I-167 arba termostatą T-167.

Jei reikia išsamesnės informacijos, apsilankykite www.uponor.lt/smatrix/downloads

„Uponor Smatrix Wave PLUS“ grindų šildymas su lubų vėsinimu

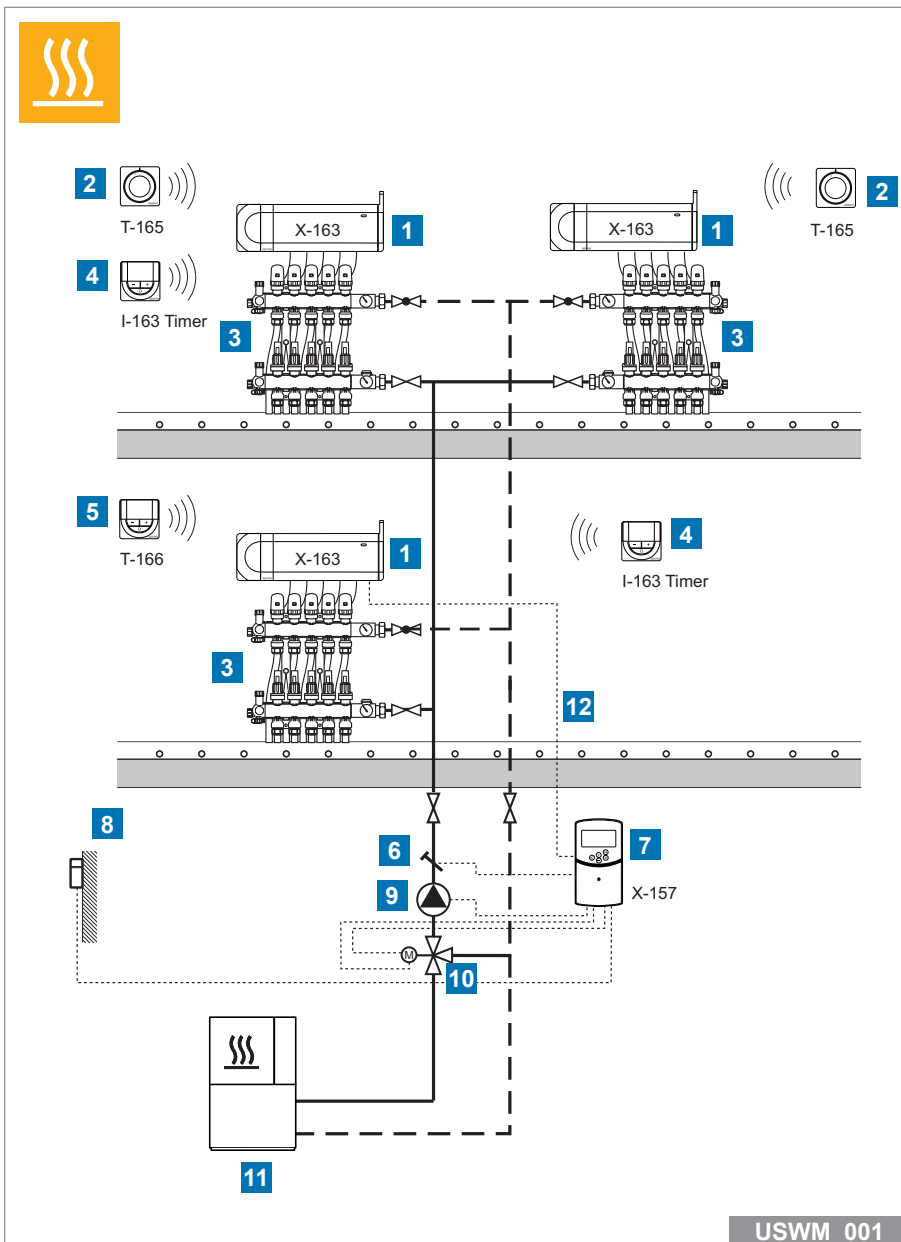


- 1 „Uponor Smatrix Wave PLUS“ valdiklis X-165 6x
- 2 „Uponor Smatrix Wave PLUS“ skaitmeninis termostatas su santykinės drėgmės jutikliu T-167
- 3 Kolektorius su pavara TA 24 / TR 24
- 4 „Uponor SPI Smatrix Wave PLUS“ valdymo sąsaja I-167

Schemoje pateikiamas supaprastintas pagrindinių valdymo sudedamųjų dalių, naudojamų kombinuotajai grindų šildymo ir lubų vėsinimo sistemai, veikiančiai su patalpų valdikliu, principas. Grindų šildymas ir lubų vėsinimas valdomi naudojant valdiklį X-165 ir termostatą T-167. Šildymą ir vėsinimą galima perjungti naudojant sąsają I-167 arba termostatą T-167.

Jei reikia išsamesnės informacijos, apsilankykite www.uponor.lt/smatrix/downloads

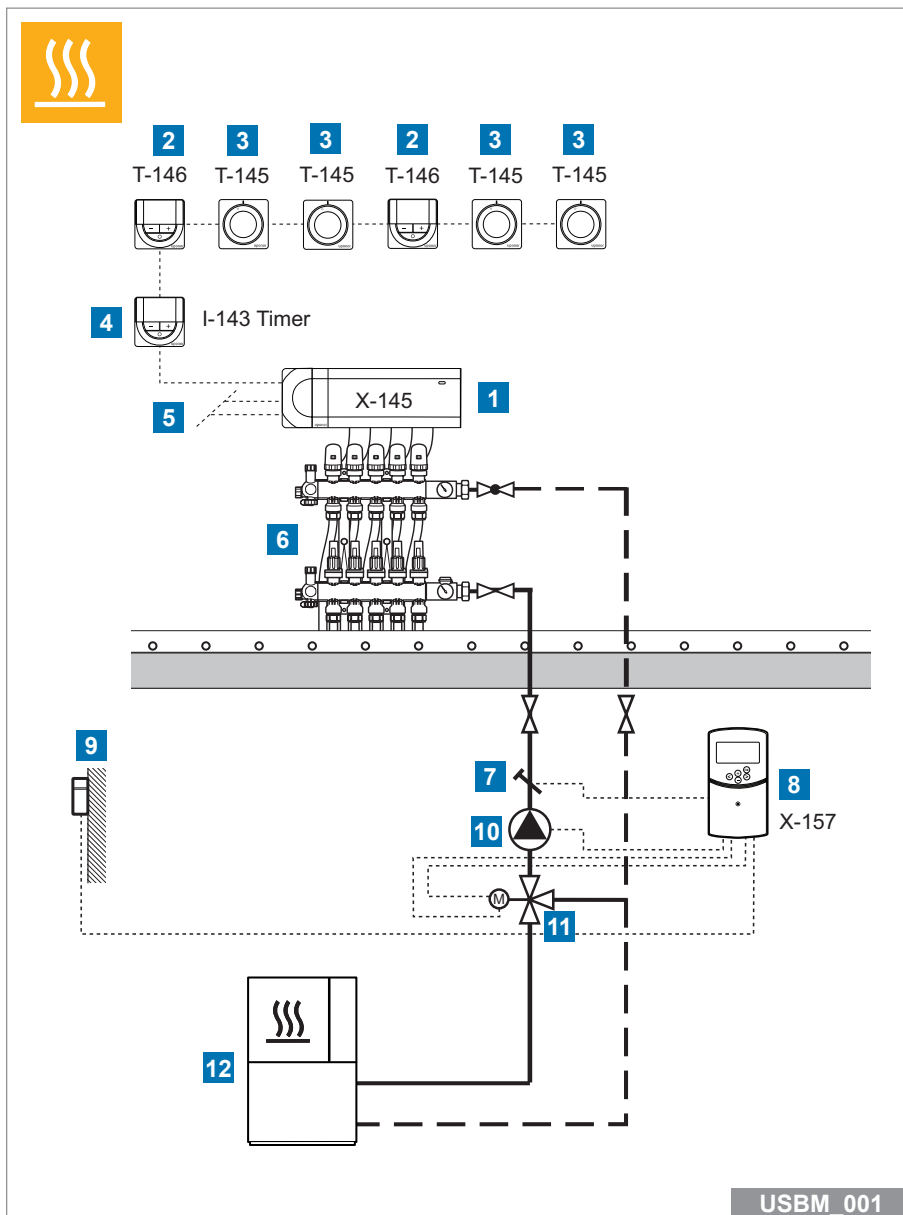
„Uponor Smatrix Wave“ ir „Uponor Smatrix Move“; patalpų ir tiekiamo vandens temperatūros valdymas



Schemoje pateikiamas supaprastintas pagrindinių sudedamųjų dalių, naudojamų šildymo sistemai, veikiančiai su patalpų ir tiekiamo vandens temperatūros valdikliu, principas. Valdikliu X-163 galima perduoti siurblio įjungimo signalą „Smatrix Move“ valdikliui fiksuotą laidine jungtimi.

Jei reikia išsamesnės informacijos, apsilankykite www.uponor.lt/smatrix/downloads

„Uponor Smatrix Base“ ir „Uponor Smatrix Move“; patalpų ir tiekiamo vandens temperatūros valdymas

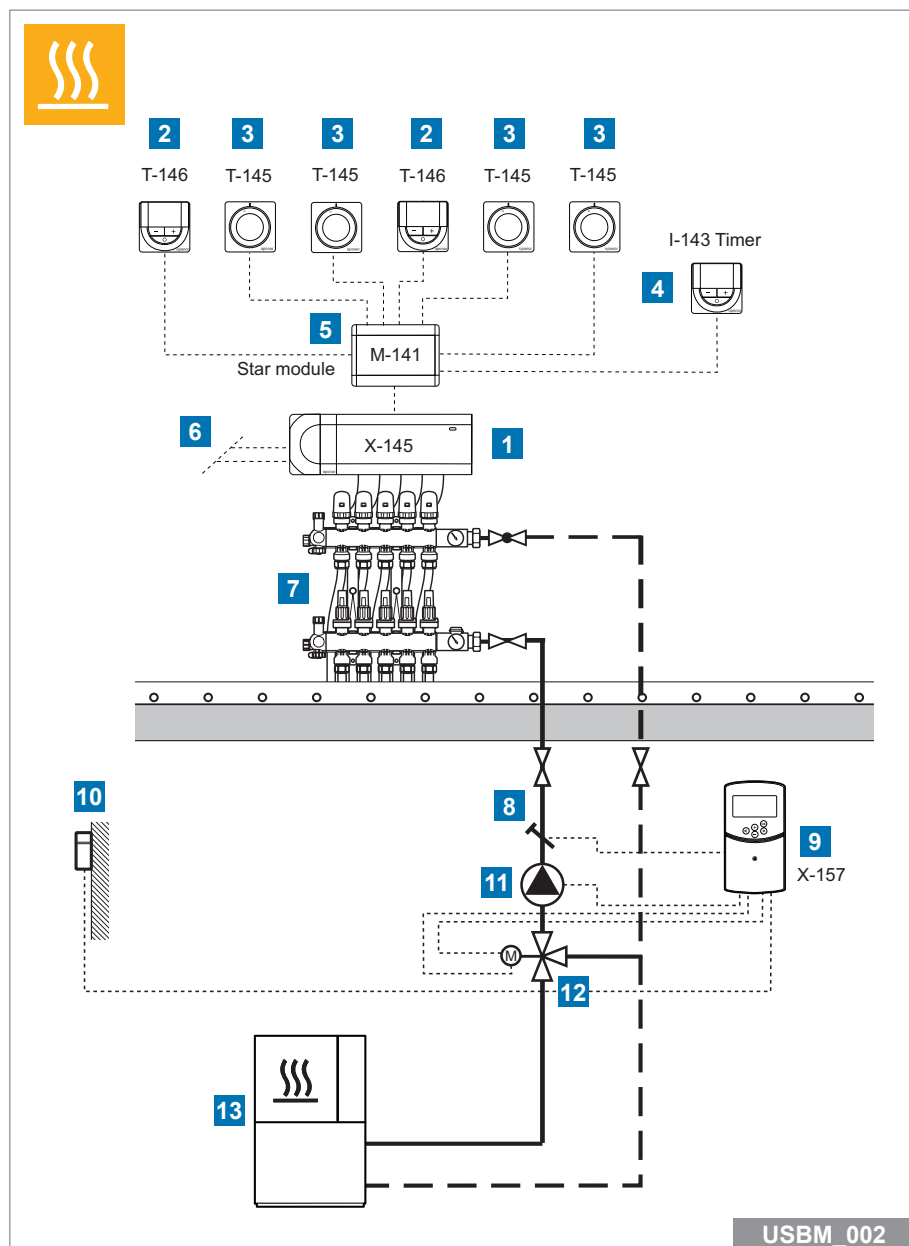


- 1 „Uponor Smatrix Base“ valdiklis „X-145 Bus“ 6x
- 2 „Uponor Smatrix Base“ skaitmeninis termostatas „T-146 Bus“
- 3 „Uponor Smatrix Base“ standartinis termostatas „T-145 Bus“
- 4 „Uponor Smatrix Base“ laikmatis „I-143 Bus“
- 5 Siurblio ir katilo relė
- 6 Kolektorius su pavara TA 24 / TR 24
- 7 Tiekimo srauto jutiklis
- 8 „Uponor Smatrix Move“ laidinis šildymo valdiklis X-157
- 9 Lauko jutiklis
- 10 Cirkuliacinis siurblys
- 11 3 krypčių maišymo vožtuvas su 230 V 3 taškų pavara
- 12 Šilumos šaltinis

Schemoje pateikiamas supaprastintas pagrindinių valdymo sudedamųjų dalių, naudojamų šildymo sistemai, veikiančiai su patalpų ir tiekiamo vandens temperatūros valdikliu, principas. Termostatams prijungti prie valdiklio X-145 naudojama nuoseklosios grandinės tipo jungtis. Rekomenduojamo kabelio specifikacijos pateiktos 38 psl.

Jei reikia išsamesnės informacijos, apsilankykite www.uponor.lt/smatrix/downloads

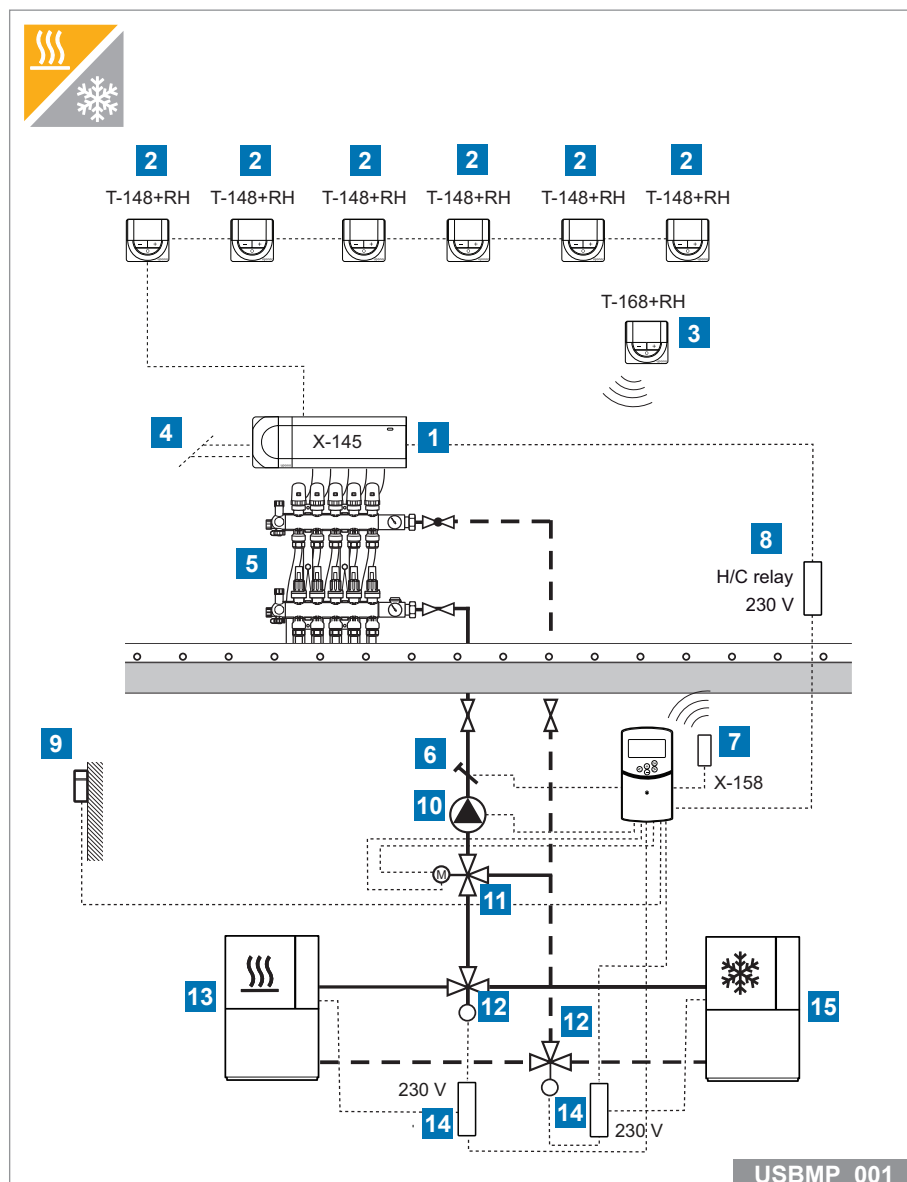
„Uponor Smatrix Base“ ir „Uponor Smatrix Move“; patalpų ir tiekiamo vandens temperatūros valdymas



Schemoje pateikiamas supaprastintas pagrindinių valdymo sudedamųjų dalių, naudojamų šildymo sistemai, veikiančiai su patalpų ir tiekiamo vandens temperatūros valdikliu, principas. Termostatams prijungti prie žvaigždinio modulio M-141 naudojama įprasta žvaigždinio tipo jungtis. Naudojant modulį reikia tik vieną kabelį prijungti prie patalpų valdiklio X-145. Rekomenduojamo kabelio specifikacijos pateiktos 38 psl.

Jei reikia išsamesnės informacijos, apsilankykite www.uponor.lt/smatrix/downloads

„Uponor Smatrix Base“ ir „Uponor Smatrix Move PLUS“; patalpų ir tiekiamo vandens temperatūros valdymas

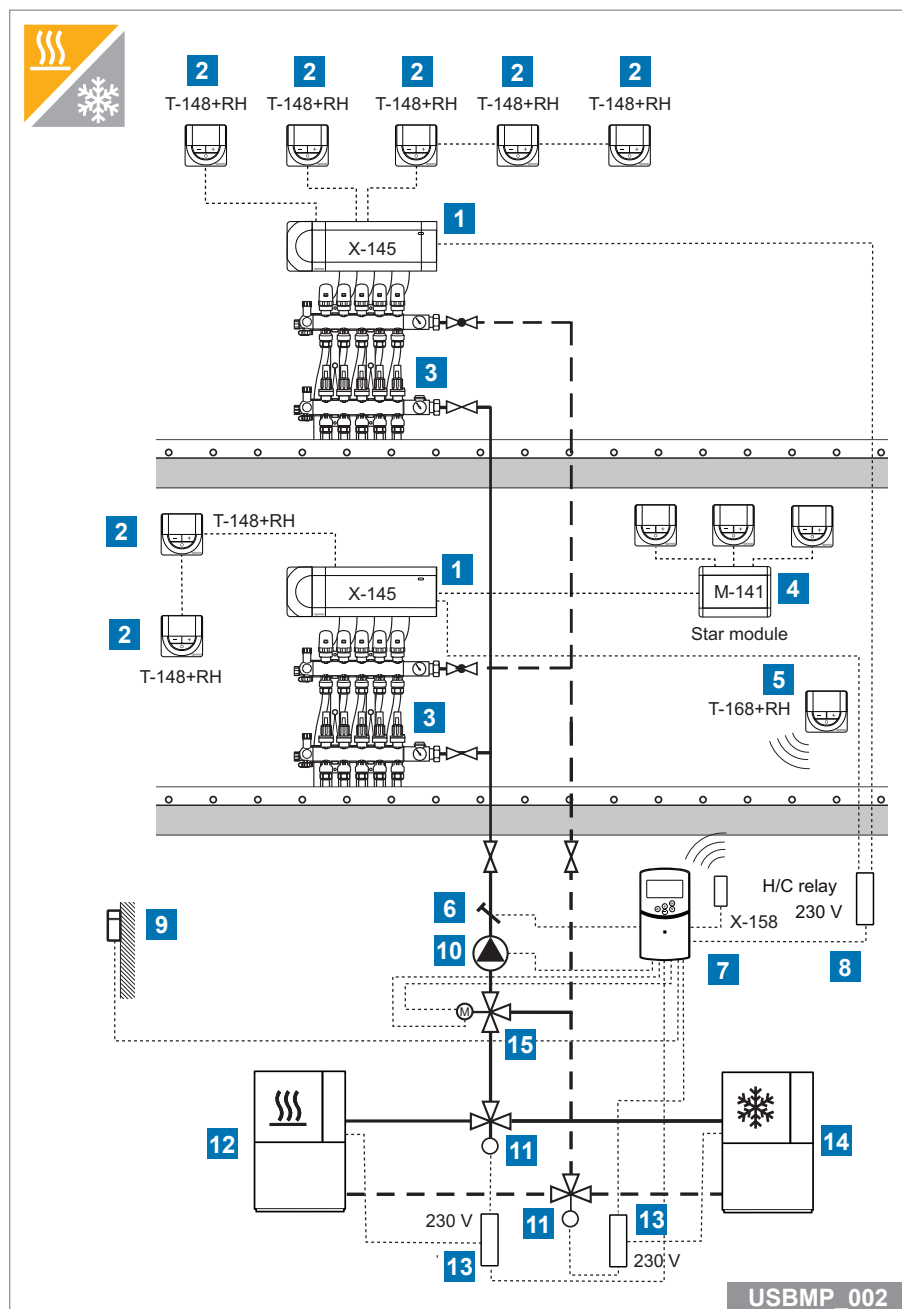


- 1** „Uponor Smatrix Base“ valdiklis „X-145 Bus“ 6x
- 2** „Uponor Smatrix Base“ programuojamas termostatas su santykinės drėgmės jutikliu „T-148 Bus“
- 3** „Uponor Smatrix Wave“ programuojamas termostatas su santykinės drėgmės jutikliu T-168 veikia kaip tiekiamo vandens temperatūros valdiklio X-158 patalpų temperatūros jutiklis
- 4** Siurblio ir katilo relė
- 5** Kolektorius su pavara TA 24 / TR 24
- 6** Tiekimo srauto jutiklis
- 7** „Uponor Smatrix Move PLUS“ Š / V valdiklis „X-158 Radio“
- 8** 230 V Š / V relė
- 9** Lauko jutiklis
- 10** Cirkuliacinis siurblys
- 11** 3 krypčių maišymo vožtuvas su 230 V 3 taškų pavara
- 12** Š / V perjungimo vožtuvas su 230 V varikliu
- 13** Šilumos šaltinis
- 14** Jutiklinės įvesties Š / V jungiklio relė
- 15** Šalčio mašina

Schemoje pateikiamas supaprastintas pagrindinių valdymo sudedamųjų dalių, naudojamų šildymo ir vėsinimo sistemai, veikiančiai su patalpų ir tiekiamo vandens temperatūros valdikliu, principas. Termostatai T-148 sujungiami nuosekliosios grandinės tipo jungtimi ir teikia drėgnumo įvertinimus bei kontroliuoja patalpos temperatūrą. Beleidis termostatas T-168 naudojamas patalpos temperatūros vertei perduoti patalpos valdikliui X-158. Be to, jis veikia kaip pagrindinis Š / V perjungiklis. Š / V signalui siųsti iš valdiklio X-158 į valdiklį X-145 ir atvirkščiai reikalinga fiksuotoji laidinė jungtis.

Jei reikia išsamesnės informacijos, apsilankykite www.uponor.lt/smatrix/downloads

„Uponor Smatrix Base“ ir „Uponor Smatrix Move PLUS“; patalpų ir tiekiamo vandens temperatūros valdymas, daugiaaukštis pastatas

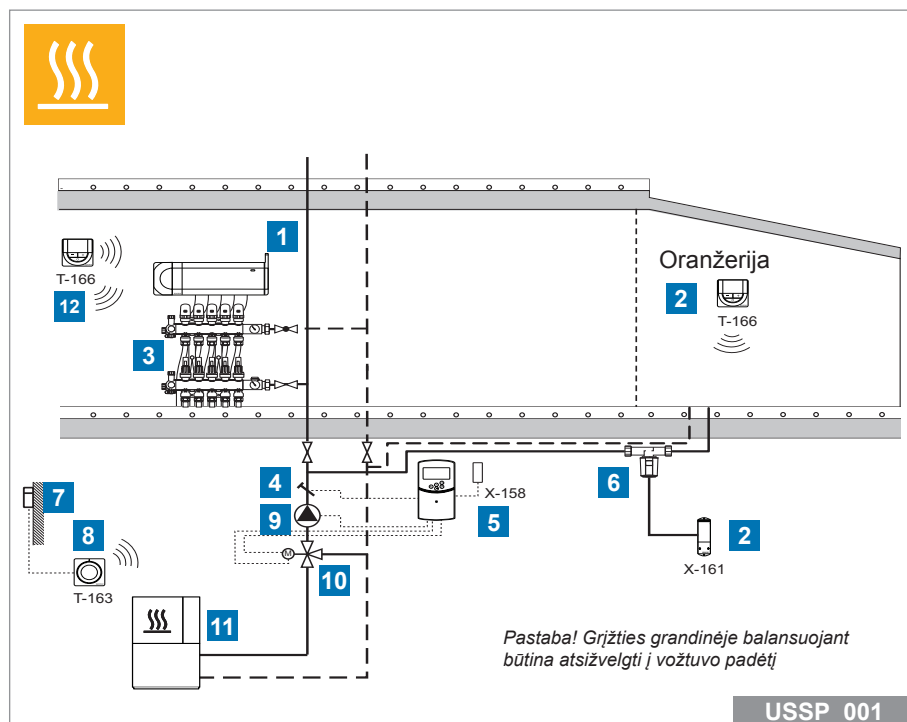


- 1 „Uponor Smatrix Base“ valdiklis „X-145 Bus“ 6x
- 2 „Uponor Smatrix Base“ programuojamas termostatas su santykinės drėgmės jutikliu „T-148 Bus“
- 3 Kolektorius su pavara TA 24 / TR 24
- 4 „Uponor Smatrix Base“ žvaigždinis modulis „M-141 Bus“ 6x
- 5 „Uponor Smatrix Wave“ programuojamas termostatas su santykinės drėgmės jutikliu T-168 veikia kaip tiekiamo vandens temperatūros valdiklio X-158 patalpų temperatūros jutiklis
- 6 Tiekimo srauto jutiklis
- 7 „Uponor Smatrix Move PLUS“ Š / V valdiklis „X-158 Radio“
- 8 230 V Š / V relė
- 9 Lauko jutiklis
- 10 Cirkuliacinis siurblys
- 11 Š / V perjungimo vožtuvas su 230 V varikliu
- 12 Šilumos šaltinis
- 13 Jutiklinės įvesties Š / V jungiklio relė
- 14 Šalčio mašina
- 15 3 krypčių maišymo vožtuvas su 230 V 3 taškų pavara

Schemoje pateikiamas supaprastintas pagrindinių valdymo sudedamųjų dalių, naudojamų šildymo ir vėsinimo sistemai, veikiančiai su patalpų ir tiekiamo vandens temperatūros valdikliu, principas. Termostatai T-148 sujungiami derinant nuoseklosios grandinės tipo sujungimą ir žvaigždinę konfigūraciją. Belaidis termostatas T-168 naudojamas patalpos temperatūros vertei perduoti patalpos valdikliui X-158. Be to, jis veikia kaip pagrindinis Š / V perjungiklis. Š / V signalui siūsti iš valdiklio X-158 į valdiklį X-145 ir atvirkščiai reikalinga fiksuotoji laidinė jungtis.

Jei reikia išsamesnės informacijos, apsilankykite www.uponor.lt/smatrix/downloads

„Uponor Smatrix Space PLUS“ atnaujinimas; papildomas patalpų temperatūros valdymas

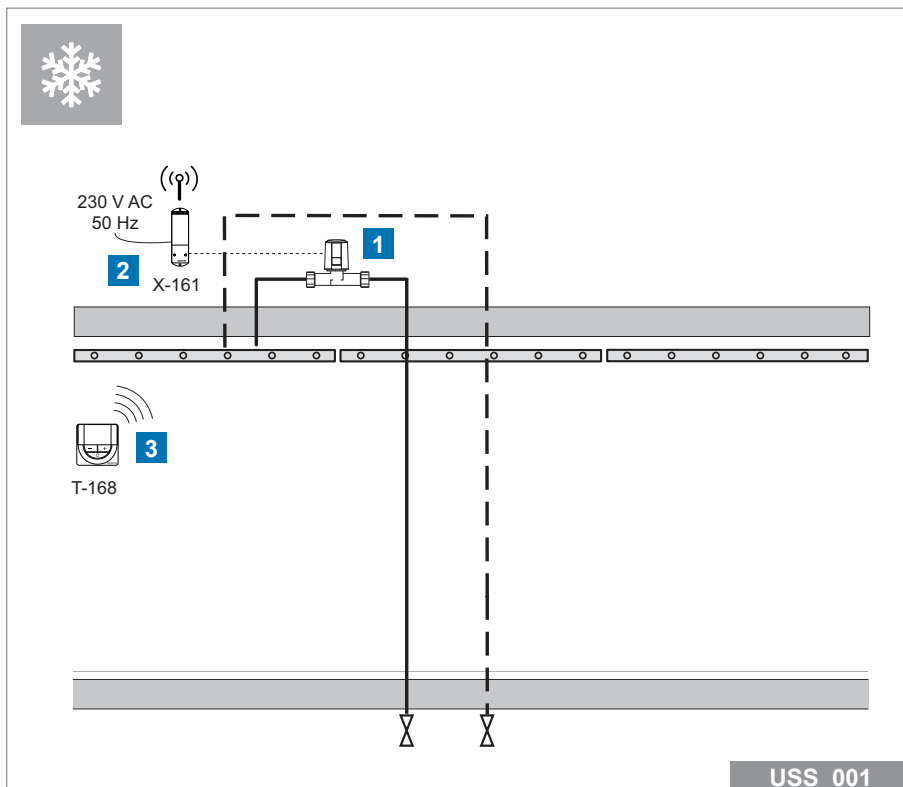


- 1** „Uponor Smatrix Wave PLUS“ valdiklis X-165 6x
- 2** „Uponor Smatrix Space PLUS“ atnaujinimo rinkinys X-161 + T-166
- 3** Kolektorius su pavara TA 24 / TR 24
- 4** Tiekimo srauto jutiklis
- 5** „Uponor Smatrix Move PLUS“ Š / V valdiklis „X-158 Radio“
- 6** 230 V pavara ir vožtuvas
- 7** Lauko jutiklis
- 8** „Uponor Smatrix Wave“ viešųjų patalpų termostatas T-163
- 9** Cirkuliacinis siurblys
- 10** 3 krypčių maišymo vožtuvas su 230 V 3 taškų pavara
- 11** Šilumos šaltinis
- 12** „Uponor Smatrix Wave“ skaitmeninis termostatas T-166 veikia kaip patalpų valdiklio X-163 patalpų termostatas ir tiekiamo vandens temperatūros valdiklio X-158 patalpų temperatūros jutiklis

Schemoje pateikiamas supaprastintas pagrindinių valdymo sudedamųjų dalių, naudojamų pridendant grindų šildymo zoną prie esamos sistemos, principas. „Smatrix Space PLUS“ atnaujinimo rinkinį galima naudoti vožtuvui, kuris buvo pritaikytas esamoje sistemoje, atidaryti ir uždaryti, kad būtų leidžiama tekėti vandeniui į naują zoną.

Jei reikia išsamesnės informacijos, apsilankykite www.uponor.lt/smatrix/downloads

„Uponor Smatrix Space“ vėsinimas; lubų vėsinimo valdymas naudojant, pvz., „Tichelmann“ ciklus

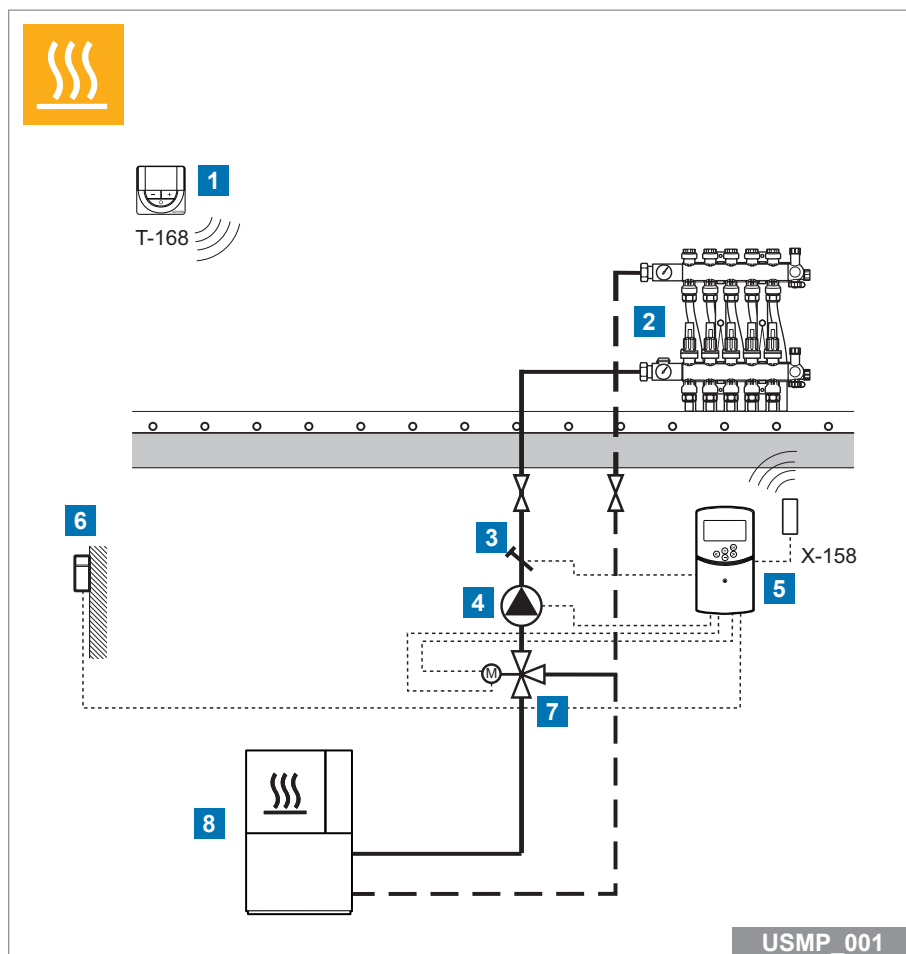


- 1 230 V pavara ir vožtuvas
- 2 „Uponor Smatrix Space“ valdiklis X-161
- 3 „Uponor Smatrix Wave“ programuojamas termostatas su santykinės drėgmės jutikliu T-168

Schemoje pateikiamas supaprastintas pagrindinių valdymo sudedamųjų dalių, naudojamų lubų šildymo sistemai, valdomai „Smatrix Space PLUS“ vėsinimo valdiklio, principas.

Jei reikia išsamesnės informacijos, apsilankykite www.uponor.lt/smatrix/downloads

„Uponor Smatrix Move PLUS“; tiekiamo vandens temperatūros valdymas

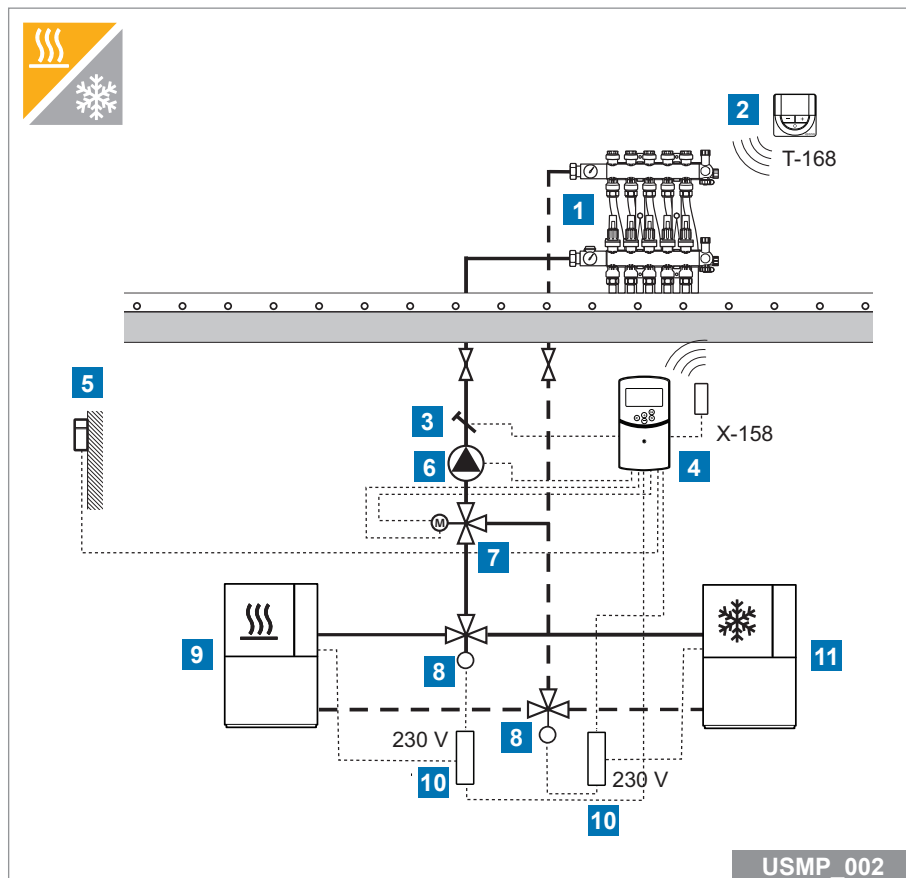


- 1 „Uponor Smatrix Wave“ programuojamas termostatas su santykinės drėgmės jutikliu T-168
- 2 Kolektorius
- 3 Tiekimo srauto jutiklis
- 4 Cirkuliacinis siurblys
- 5 „Uponor Smatrix Move PLUS“ Š / V valdiklis „X-158 Radio“
- 6 Lauko jutiklis
- 7 3 krypčių maišymo vožtuvas su 230 V 3 taškų pavara
- 8 Šilumos šaltinis

Schemoje pateikiamas supaprastintas pagrindinių sudedamųjų dalių, naudojamų kontroliuojant vienos zonos patalpos ir tiekiamo vandens temperatūrą, principas. Termostatas T-168 užregistruotas tiekimo valdiklyje X-158, kuris reguliuoja srauto temperatūrą, išlaikydamas oro temperatūros kontrolinę vertę.

Jei reikia išsamesnės informacijos, apsilankykite www.uponor.lt/smatrix/downloads

„Uponor Smatrix Move PLUS“; tiekiamo vandens temperatūros valdymas

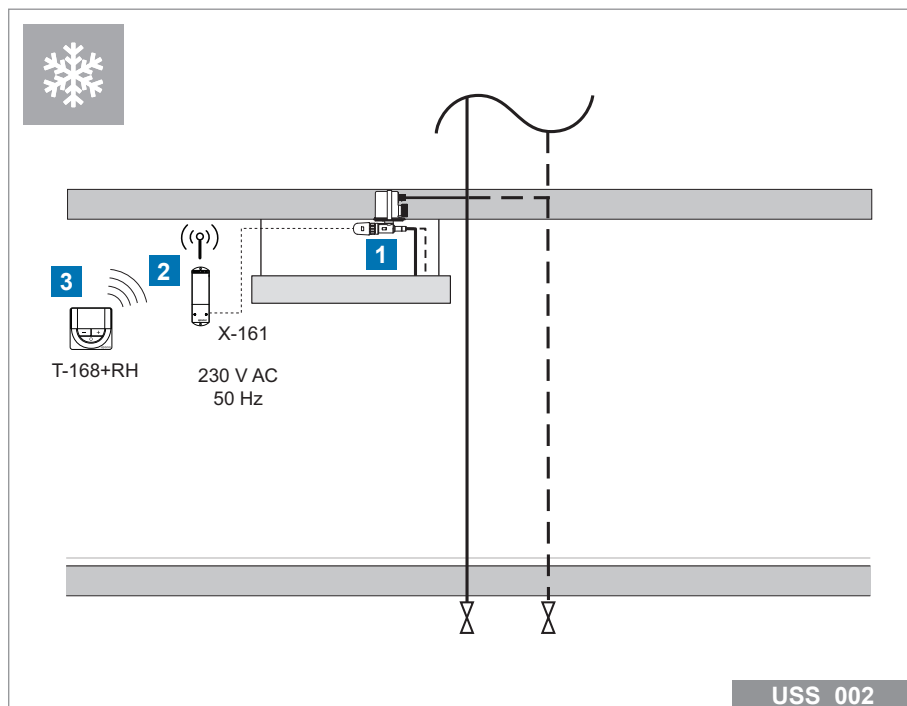


- 1** Kolektorius
- 2** „Uponor Smatrix Wave“ programuojamas termostatas su santykinės drėgmės jutikliu T-168
- 3** Tiekimo srauto jutiklis
- 4** „Uponor Smatrix Move PLUS“ Š / V valdiklis „X-158 Radio“
- 5** Lauko jutiklis
- 6** Cirkuliacinis siurblys
- 7** 3 krypčių maišymo vožtuvas su 230 V 3 taškų pavara
- 8** Š / V perjungimo vožtuvas su 230 V varikliu
- 9** Šilumos šaltinis
- 10** Jutiklinės įvesties Š / V jungiklio relė
- 11** Šalčio mašina

Schemoje pateikiamas supaprastintas pagrindinių sudedamųjų dalių, naudojamų vienos zonos šildymo ir vėsinimo sistemai, veikiančiai su patalpų ir tiekiamo vandens temperatūros valdikliu, principas. Termostatas T-168 užregistruotas tiekimo valdiklyje X-158, kuris reguliuoja srauto temperatūrą, išlaikydamas oro temperatūros kontrolinę vertę. Be to, termostatas T-168 naudojamas drėgnumui įvertinti vėsinant bei išjungia sistemą, kai pasiekiami maksimali kontrolinės vertės riba.

Jei reikia išsamesnės informacijos, apsilankykite www.uponor.lt/smatrix/downloads

„Uponor Smatrix Space“ vėsinimas; 230 V lubų vėsinimo valdiklis



Schemoje pateikiamas supaprastintas pagrindinių valdymo sudedamųjų dalių, naudojamų „Smatrix Space“ vėsinimo sistemai lubų vėsinimo skydams suaktyvinti, principas.

Jei reikia išsamesnės informacijos, apsilankykite www.uponor.lt/smatrix/downloads

Techninė informacija

Saugos instrukcijos

Montuodami ir naudodami bet kokią „Uponor“ įrangą laikykitės šių atsargumo priemonių.

- Perskaitykite montavimo ir naudojimo instrukcijose pateiktus nurodymus ir jais vadovaukitės.
- Montavimo darbus turi atlikti kompetentingas asmuo pagal vietinius reglamentus.
- Prieš atliekant bet kokius laidų sujungimo darbus, būtina išjungti visus maitinimo šaltinius.
- „Uponor“ sudedamosioms dalims valyti nenaudokite vandens.
- Saugokite „Uponor“ sudedamąsias dalis nuo degių garų ir dujų.

„Uponor“ negali prisiimti jokios atsakomybės už žalą ar gedimą, galintį kilti dėl šių instrukcijų nepaisymo.

Maitinimas

Perspėjimas! „Uponor“ sistema naudoja 50 Hz, 230 V kintamosios srovės maitinimo tiekimą. Avariniu atveju nedelsiant atjunkite maitinimą.

Techniniai apribojimai

Perspėjimas! Kad išvengtumėte trikdžių, laikykitės montavimo / duomenų laidus atokiau nuo maitinimo laidų, kurių įtampa siekia daugiau nei 50 V.

Radio transliacijos apribojimai

„Uponor“ sistemoje siunčiamos radijo bangos. Naudojamas dažnis skirtas panašioms naudojimui atvejams, todėl galimybė, kad bus trukdoma kitiems radijo šaltiniams, yra labai nedidelė. Vis dėlto retais atvejais gali nepavykti nustatyti idealaus radijo ryšio. Transliavimo dažnio pakanka daugeliu atvejų, bet kiekviename pastate yra įvairių kliūčių, kurios

veikia radijo bangų perdavimą ir didžiausią jų perdavimo atstumą. Išskirtiniais atvejais, jei yra ryšio problemų, „Uponor“ rekomenduoja pakeisti antenos vietą į geresnę padėtį ir nemontuoti „Uponor“ radijo šaltinių per daug arti vienas kito (mažiausias atstumas 40 cm).

Tinkamas šio produkto išmetimas

(elektros ir elektronikos įrangos atliekos)



PASTABA! Taikoma Europos Sąjungoje ir kitose Europos šalyse, naudojančiose atskiras atliekų surinkimo sistemas.

Šis ženklimas ant produkto arba jo literatūroje rodo, kad pasibaigus šio produkto eksploatavimo laikui produkto negalima išmesti su kitomis buitinėmis atliekomis. Siekdami išvengti galimos žalos aplinkai arba žmogaus sveikatai dėl nevaldomo atliekų išmetimo, atskirkite šį produktą nuo kitų rūšių atliekų ir atsakingai perdirbkite, kad prisidėtumėte prie tvaraus pakartotinio medžiagų išteklių panaudojimo.

Buitiniai vartotojai turėtų kreiptis į mažmeninės prekybos vietą, kurioje įsigijo šį produktą, arba į savo vietos valdžios instituciją, kad sužinotų, kur ir kaip nunešti šį produktą, kad jis būtų perdirbtas aplinkai saugiu būdu.

Komeraciniai vartotojai turėtų kreiptis į savo tiekėją ir peržiūrėti pirkimo sutarties nuostatas ir sąlygas. Šio produkto negalima išmesti kartu su kitomis komercinėmis atliekomis.

uponor

UAB „Uponor“
Ukmergės g. 280
06115 Vilnius
Lietuva

1087332_05/2016_LT



www.uponor.lt