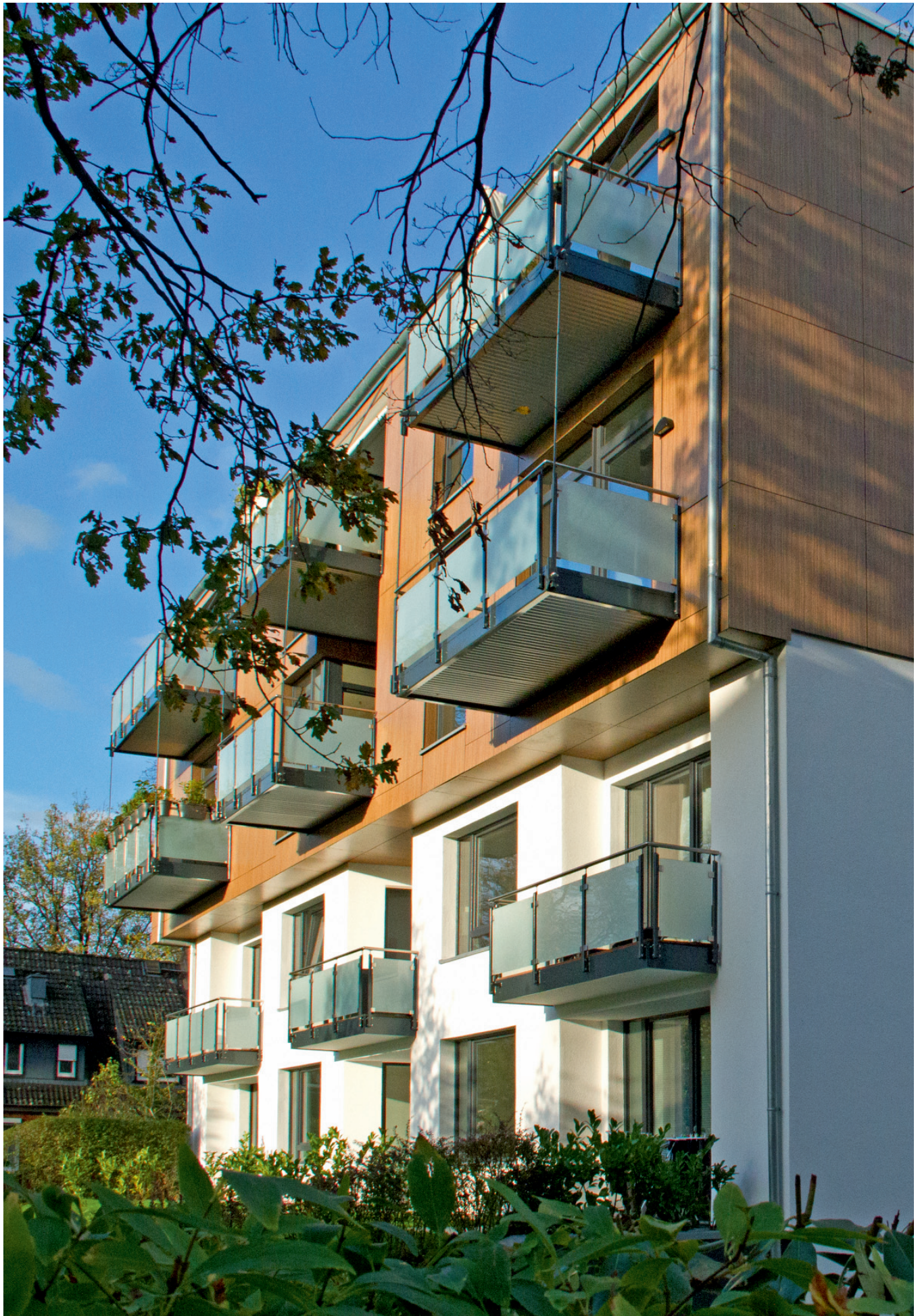


**UPONOR**

# „Uponor Decibel“ mažatriukšmė nuotekų sistema

Techninė informacija





# Turinys

<b>„Uponor Decibel“ mažatriukšmė nuotekų sistema .....</b>	<b>4</b>	<b>Techninės savybės .....</b>	<b>10</b>
„Uponor Decibel“ – nuotekų vamzdyno sistema, pasižyminti puikia garso izoliacija .....	4	Standartai ir patvirtinimai .....	10
Naudojimo sritis .....	5	Vamzdžių konstrukcija .....	10
		Vamzdžių ir komponentų identifikaciniai duomenys .....	10
<b>Planavimo ir montavimo instrukcijos .....</b>	<b>6</b>	<b>Montavimo rekomendacijos .....</b>	<b>12</b>
„Uponor Decibel“ naudojimo sritis .....	6	Temperatūrinis ilgio pokytis .....	12
Bendrieji nuotekų sistemų reikalavimai .....	6	Ilgosios movos montavimas siekiant kompensuoti didesnį šiluminį plėtimąsi .....	12
<b>Apsauga nuo gaisro plitimo .....</b>	<b>7</b>	Tvirtinimo atstumai .....	13
Reikalavimai .....	7	„Uponor Decibel“ vamzdžių ir dalių montavimas .....	14
Priešgaisrinė apsauga per pertvaras .....	7	Prijungimas prie sumontuotų namų nuotekų sistemų .....	15
Priešgaisriniai žiedai .....	7	<b>Asortimentas ir matmenys .....</b>	<b>16</b>
<b>Triukšmo slopinimas .....</b>	<b>8</b>		
Minimalūs triukšmo slopinimo reikalavimai pagal DIN 4109 .....	8		
Didesnė garso izoliacija, kaip numatyta VDI 4100 .....	8		
Triukšmo slopinimo savybės patikrintos Fraunhoferio institute .....	9		
„Uponor Decibel“ sistema – ypač tyli .....	9		

Šis dokumentas ir visos jo dalys yra saugomos autorių teisėmis. Kitoks nei leidžiamas pagal autorių teisių įstatymus naudojimas be „Uponor GmbH“ patvirtinimo draudžiamas. Pasilieka teisė, visų pirma į atkūrimą, perspausdinimą, redagavimą, saugojimą ir apdorojimą elektroninėse sistemose, vertimą ir perkėlimą į mikrofilmus. Galimi techniniai pakeitimai.

Autoriaus teisės  
„Uponor GmbH“, Hasfurtas, Vokietija

# „Uponor Decibel“ mažatriukšmė nuotekų sistema



## „Uponor Decibel“ – mažatriukšmė nuotekų sistema, pasižyminti puikia garso izoliacija

„Uponor Decibel“ yra mažatriukšmė nuotekų sistema, kurią sudaro 50, 75, 110 ir 160 mm skersmens vamzdžiai ir jungtys. Sistema gali būti naudojama naujai statomuose arba renovuojamuose pastatuose. Specialiai mineralais sutvirtintas polipropilenas ir novatoriška kelių sluoksnių sienų konstrukcija labai sumažina nuotekų srauto keliamą triukšmą. „Uponor Decibel“ taip pat tinka naudoti pastatuose, kuriems keliami aukšti triukšmo slopinimo reikalavimai.

„Uponor Decibel“ dėl mažo svorio, palyginti su ketaus vamzdžiais, yra paprastai montuojama. Galima atpjauti reikiamo ilgio vamzdžius, pašalinti atplaišas ir suapvalinti išorinius kraštus įprastu pjūkle. Nereikia specialių įrankių.

Standartiniai matmenys atitinka EN 1451, todėl nenaudojant specialių adapterių užtikrinamas sklandus „Uponor Decibel“ sujungimas su kitomis nuotekų sistemomis, kurių matmenys taip pat atitinka šį standartą.

### „Uponor Decibel“ mažatriukšmė nuotekų sistema

- Visiems naujai statomiems ir renovuojamiems pastatams, kuriems taikomi triukšmo slopinimo reikalavimai.
- Paprastas montavimas
- Galimi 50, 75, 110 ir 160 mm matmenys
- Stabili daugiasluoksni PP sienelių konstrukcija, pasižyminti puikiomis garso izoliacinėmis savybėmis
- Abrazyvinėms medžiagoms atsparus lygus vidinis paviršius, mažinantis užsikimšimo pavojų
- Ypač didelis atsparumas žemai temperatūrai ir UV spinduliams
- Tvirtas baltas išorinis paviršius, suteikiantis sumontuotai sistemai patrauklumo
- Atitiktis Europos standarto EN 1451 reikalavimams

## Naudojimo sritis

„Uponor Decibel“ yra triukšmą slopinanti savitakinė pastatų nuotekų sistema, atitinkanti EN 12056. Ji gali būti naudojama vienai šeimai skirtuose pastatuose ir dideliuose kelių aukštų pastatuose. Gyvenamuosiuose namuose, pavyzdžiui, vienai ir kelioms šeimoms skirtuose namuose ir gyvenamuosiuose kvartaluose, „Decibel“ galima naudoti kaip standartinę sistemą, kai netaikomi triukšmo slopinimo reikalavimai, ir kaip sprendimą, kai taikomi didesni garso izoliacijos reikalavimai, pvz., VDI 4100 rekomendacijos. Dėl neprikaištingų garso izoliacinių savybių „Uponor Decibel“ gali puikiai tikti komerciniuose statiniuose (pavyzdžiui, kelių aukštų gyvenamuosiuose arba biurų pastatuose, viešbučiuose ir klinikose), kuriuose taikomi didesni triukšmo slopinimo reikalavimai.



„Uponor Decibel“ apima svarbiausius komponentus, kurių reikia nuotekų sistemai įrengti, o jos matmenys atitinka įprastų nuotekų sistemų matmenis



„Uponor Decibel“ puikiai tinka naudoti tiek naujai statomuose, tiek renovuojamuose pastatuose

# Planavimo ir montavimo instrukcijos

## „Uponor Decibel“ naudojimo sritis

„Uponor Decibel“ mažatriukšmė nuotekų sistema yra buitinė savitakinė nuotekų sistema. Ji naudojama nuotekoms šalinti, kaip nustatyta EN 12056-1, pastatuose įrengtose savitakėse nuotekų sistemose, atitinkančiose EN 12056. „Decibel“ sistemos vamzdžiai, lietos dalys ir sandarinimo elementai yra išbandyti ir patvirtinti kaip atitinkantys EN 1451-1, be to, jie suprojektuoti iki 85 °C temperatūrai (trumpai gali būti veikiami iki 100 °C temperatūros). Vamzdžiai jungiami naudojant vamzdžių movas ir lietas dalis su dviguba arba slankiąja mova. „Uponor Decibel“ sistemoje neturi susidaryti slėgio. Vis dėlto kai sistema naudojama kaip vidinis lietvamzdis, leistinas maksimalus slėgis yra 0,5 bar.

## I sistema

### Vienguba nuotekų vamzdyno sistema su iš dalies užpildytais jungiamaisiais vamzdžiais

Sanitariniai nuotekų įrenginiai jungiami prie iš dalies užpildytų jungiamųjų vamzdžių. Iš dalies užpildyti jungiamieji vamzdžiai yra skirti 0,5 (50 %) užpildymo lygiui ir jungiami prie viengubo nuotekų vamzdžio.

## II sistema

### Vienguba nuotekų sistema su mažesnio skersmens jungiamaisiais vamzdžiais

Sanitariniai nuotekų įrenginiai jungiami prie mažesnio skersmens jungiamųjų vamzdžių. Mažesnio skersmens jungiamieji vamzdžiai skirti iki 0,7 (70 %) užpildymo lygiui ir jungiami prie viengubo nuotekų vamzdžio.

## Bendrieji nuotekų sistemų reikalavimai

Nuotekų sistemos turi būti suprojektuotos ir įrengtos taip, kad galėtų nutekėti didžiausias numatomas nuotekų srautas; būtų užtikrinamas pakankamas vėdinimas ir tinkamai veiktu nuotekų sistema; naudojamos medžiagos būtų atsparios mechaniniam įtempimui, susidarančiam montuojant, ir skysčiams, kurie tekės ją naudojant; nebūtų daroma neigiama įtaka pastatuose esančių žmonių sveikatai ir saugai; leistinas triukšmo lygis neviršytų nacionalinėse ir regioninėse nuostatose nurodytų ribų; būtų užtikrinama apsauga nuo kanalizacijoje susidarančių dujų pratekėjimo, mechaninio įtempio, šalčio poveikio, korozijos ir gaisro plitimo; vamzdyno arba pastato nepažeistų kondensacija; reikiamose vietose būtų įrengta prieiga prie nuotekų sistemos ir būtų galima atlikti patikrą, bandymus ir techninę priežiūrą.

## Sistemos, atitinkančios EN 12056-2

Iki šiol nebuvo bendro sutarimo dėl vienos Europos nuotekų sistemos. Bet EN 12056-2 standarto 4.2 dalyje nurodyti 4 sistemų tipai. Dėl besiskiriančių sistemų tipų reikalavimų leidžiami nacionaliniai ir regioniniai reglamentai ir techninės taisyklės, išvardytos standarto (informatyviojo) A priede.

Vokietijoje turi būti taikoma I sistema.

## III sistema

### Vienguba nuotekų vamzdyno sistema su visiškai užpildytais jungiamaisiais vamzdžiais

Sanitariniai įrenginiai prijungiami jungiamaisiais vamzdžiais, kurie naudojami visiškai užpildyti. Mažesnio skersmens jungiamųjų vamzdžių užpildymo lygis yra 1,0 (100 %); jie atskirai jungiami prie viengubo nuotekų vamzdžio.

## IV sistema

### Sistema su atskirais nuotekų vamzdžiais

I, II ir III tipų sistemas taip pat galima padalyti į dvejų vamzdžių sistemą: vieną nuotekų vamzdį, skirtą nuotekoms iš tualetų ir pisuarų šalinti, ir kitą nuotekų vamzdį, skirtą nuotekoms iš visų kitų nuotekų įrenginių šalinti.

Pagal DIN 1986-100 6.1.1 punktą, kad būtų galima atlikti nuodugnesnę patikrą ir lengviau renovuoti, turėtų būti vengiama požeminių vamzdžių pastatuose (su rūšiais) ir klojamas magistralinis vamzdynas.

# Apsauga nuo gaisro plitimo

## Reikalavimai

Pastaraisiais metais itin didelis dėmesys skiriamas konstrukcijų priešgaisrinei apsaugai, įskaitant projektavimą ir pastatų statybą. Priešgaisrinės apsaugos reikalavimai, taip pat atitinkamos įrengimo rekomendacijos pateiktos Statybos modelio potvarkyje (MBO), įtrauktame į Regiono statybos potvarkius (LBO). Šiose rekomendacijose nurodoma užtikrinti, kad nustatytą laikotarpį vamzdžiais, einančiais per ugniai atsparias pertvaras ir lubas, negalėtų plisti ugnis ir dūmai. Priešgaisrinių priemonių tipas ir apimtis turi būti nustatyta ir patvirtinta planavimo etape vietos statybos institucijos (savivaldybės, municipaliteto ar miesto).

## Priešgaisrinė apsauga per pertvaras

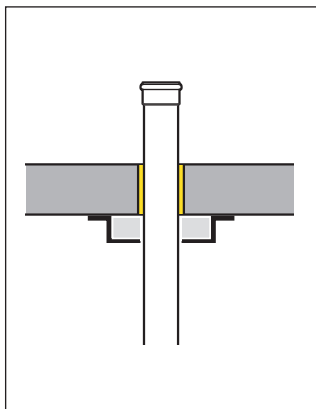
Jei vamzdžiai, kabeliai arba kita vidaus įranga bus klojama per ugniai atsparias pertvaras ir lubas, turi būti naudojamos priešgaisrinės apsaugos priemonės, kurių priešgaisrinės apsaugos klasė yra bent jau tokia pat kaip ir pastato komponento, kurį ji kerta. Taip sumažinamas nekontroliuojamo gaisro plitimo po skirtingas priešgaisrines zonas pavojus (gaisro plitimo stabdymas). Šis reikalavimas

taikomas degiems ir nedegiems vamzdžiams. Šiuo atveju nedegios medžiagos (pvz., metalo) vamzdyno nepakanka, nes gaisras gali plisti dėl karščio sklidimo.

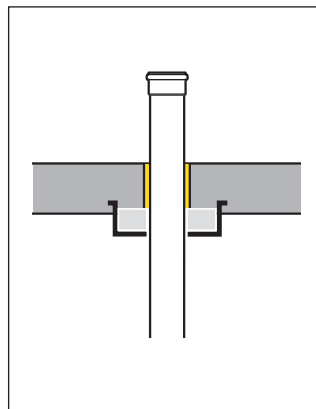
## Priešgaisriniai žiedai

Gali būti naudojami rinkoje parduodami apsaugos nuo gaisro plitimo įtaisai, pavyzdžiui, priešgaisriniai žiedai, izoliuojantys „Uponor Decibel“ nuotekų vamzdyno sistemą. Žiede esanti išsiplečianti medžiaga kilus gaisrui, kai temperatūra pasiekia apie 150 °C, ima visomis kryptimis plėstis. Taip vamzdyje sukuriama plėtimosi slėgis, labai greitai jį susandarinantis. Tai slopina šiluminį laidumą ir degimo metu susidarantių dujų perdavimą tam tikrą laiką, kuris prilygsta pertvarų atsparumo ugniai trukmei. „Uponor Decibel“ mažatriukšmė nuotekų sistema buvo sėkmingai išbandyta naudojant priešgaisrinius žiedus. Planuojant ir montuojant priešgaisrinius žiedus, reikia vadovautis bendraisiais statybos inspekcijos (federalinių ir regionų) patvirtinimų reikalavimais, vietos statybos institucijos techninėmis sąlygomis ir atitinkamų montavimo instrukcijų techninėmis sąlygomis.

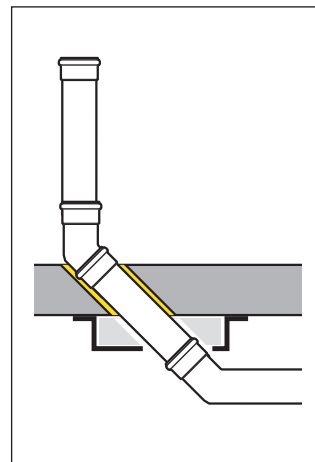
## Priešgaisrinių žiedų išdėstymas (pavyzdžiai)



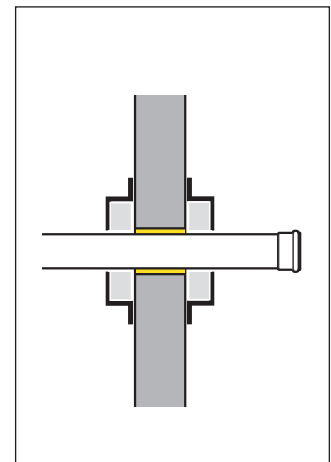
Paviršinis montavimas



Lubų elementai



Paviršinis montavimas  
(kampinių vamzdžių  
priešgaisriniai žiedai)



Montavimas sienoje (priešgaisrinis  
žiedas turi būti naudojamas iš abiejų  
pusių)

# Triukšmo slopinimas

Nekilnojamojo turto vertei turi įtakos įvairiausi veiksniai, pavyzdžiui, energinės savybės, pastato akustikos standartas. Triukšmo slopinimo pastatuose reikalavimai nustatomi standartuose ir rekomendacijose.

## Minimalūs triukšmo slopinimo reikalavimai pagal DIN 4109

DIN 4109 pateikti triukšmo, sklindančio iš vandens įrenginių, vandens tiekimo ir nuotekų šalinimo įrangos šaltinių, reikalavimai, kad naudotojas būtų apsaugotas nuo nereikalingo triukšmo. Šis standartas laikomas su garso izoliacija susijusių statybos taisyklių pagrindu. DIN 4109 turi būti taikomas neatsižvelgiant į pastato tipą, jei nusprendžiama, kad patalpoms reikia apsaugos, pvz., senelių namuose, ligoninėse, biurų pastatuose ir t. t. DIN 4109 taip pat taikomas įrenginiuose tarp atskirų

gyvenamųjų patalpų ir trečiųjų šalių gyvenamųjų patalpų, kurioms reikia apsaugos (pvz., gyvenamosios ir miegamosios patalpos, vaikų miegamieji). Jame nustatytas mažiausias leistinas reikalavimas – vardinis garso slėgio lygis,  $L_{AFmax,n} \leq 30$  dB(A).

## Didesnė garso izoliacija, kaip numatyta VDI 4100

VDI 4100 (2012-10) pateikiamos didesnės garso izoliacijos taisyklės ir rekomendacijos. Pagal statybos teisės aktus šie nurodymai nėra teisiškai privalomi, bet laikomi moderniais reikalavimais, kurie gali būti suderinami su civiline teise. Rekomendacijose yra nustatytos I, II ir III lygių sistemų garso izoliacinės savybės ir papildomi garso izoliacijos lygiai pačios garso izoliacijos aplinkoje. Reikalavimai, įskaitant garso izoliacijos lygio techninius reikalavimus ir susijusius parametrus, turi būti aiškiai išdėstyti sutartyje.

## Rekomenduojamų inžinerinių tinklų garso izoliacijos verčių apžvalga

Maks. vardinis triukšmo lygis	Standartinis / rekomendacinis	Žymėjimas	Garso izoliacijos lygis	Naudojimo sritis	Teisinis pagrindas
≤ 35 dB(A)	VDI 4100 (2012-10)	$L_{AFmax,nT}$	SSt EB I	Didesni reikalavimai, taikomi butams ir vienai šeimai skirtiems namams.	Civilinės teisės sutartis
≤ 30 dB(A)	VDI 4100 (2012-10)	$L_{AFmax,nT}$	SSt EB II		
≤ 30 dB(A)	DIN 4109-1	$L_{AFmax,nT}$	-	Gretimos trečiųjų šalių patalpos, kurios turi būti apsaugotos	Statybos taisyklės
≤ 30 dB(A)	VDI 4100 (2012-10)	$L_{AFmax,nT}$	SSt I	Gretimos patalpos apartamentuose, kelioms šeimoms skirtame name, kuriame pagal projektą numatytas žemas komforto ir įrangos lygis	Civilinės teisės sutartis
≤ 30 dB(A)	VDI 4100 (2012-10)	$L_{AFmax,nT}$	SSt I	Gretimos patalpos apartamentuose, vienai šeimai skirtuose namuose, dviejų butų namuose ir vienai šeimai skirtuose namuose su terasa, kuriuose pagal projektą numatytas žemas komforto ir įrangos lygis	Civilinės teisės sutartis
≤ 27 dB(A)	VDI 4100 (2012-10)	$L_{AFmax,nT}$	SSt II	Kelioms šeimoms skirtame name esančios gretimos apartamentų patalpos, kuriose pagal projektą numatytas vidutinis komforto ir įrangos lygis	Civilinės teisės sutartis
≤ 25 dB(A)	VDI 4100 (2012-10)	$L_{AFmax,nT}$	SSt II	Gretimos apartamentų patalpos vienai šeimai skirtuose namuose, dviejų butų namuose ir vienai šeimai skirtuose namuose su terasa, kuriuose pagal projektą numatytas žemas komforto ir įrangos lygis	Civilinės teisės sutartis
≤ 24 dB(A)	VDI 4100 (2012-10)	$L_{AFmax,nT}$	SSt III	Kelioms šeimoms skirtame name esančios gretimos apartamentų patalpos, kuriose pagal projektą numatytas specialus komforto ir įrangos lygis	Civilinės teisės sutartis
≤ 22 dB(A)	VDI 4100 (2012-10)	$L_{AFmax,nT}$	SSt III	Gretimos apartamentų patalpos vienai šeimai skirtuose namuose, dviejų butų namuose ir vienai šeimai skirtuose namuose su terasa, kuriuose pagal projektą numatytas specialus komforto ir įrangos lygis	Civilinės teisės sutartis



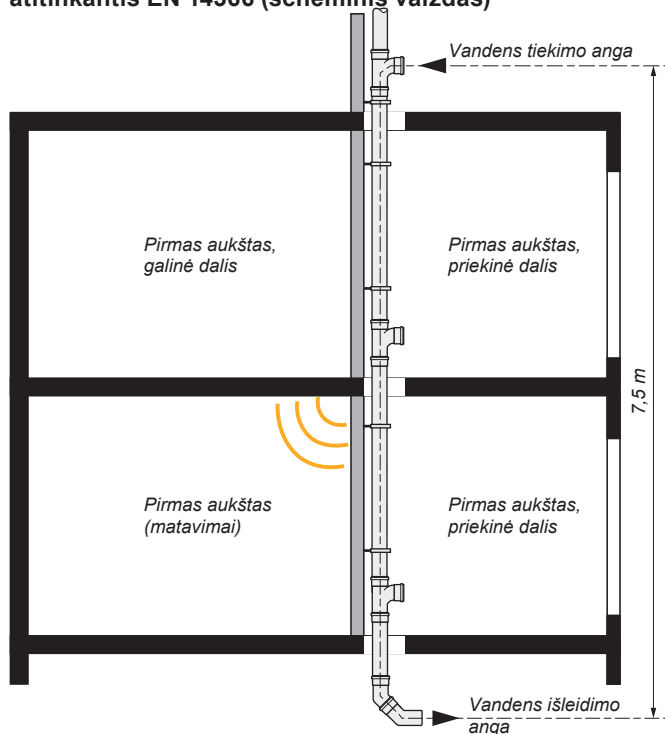
## Triukšmo slopinimo savybės patikrintos Fraunhoferio institute

Siekiant nustatyti triukšmo slopinimo poveikį, oficialiai pripažintame Fraunhoferio statybos fizikos institute Štutgarte (IVP) buvo atliktas „Uponor Decibel“ bandymas pagal standartą EN 14366 „Nuotekų sistemų, sumontuotų bandymo stende, keliamo triukšmo matavimai“. Atliekant bandymą, nuotekų vamzdžiai buvo pritvirtinti prie masyvios montavimo sienos (svoris ploto vienetui 220 kg/m<sup>2</sup>) naudojant standartines vamzdžio tvirtinimo apkabas. Per bandymus vamzdžiais nuolat tekėjo vandens srautai (0,5, 1, 2, ir 4 l/s).

Kritimo aukštis tarp vandens tiekimo ir išleidimo angų buvo 7,5 m. Per bandymus buvo matuojamas už montavimo sienos (gale, pirmame aukšte) sklindantis triukšmas. Oras negalėjo tiesiogiai cirkuliuoti tarp matavimo patalpos ir priekinės pirmo aukšto patalpos, todėl triukšmas matavimo patalpoje buvo konstrukcijomis sklindantis triukšmas, perduodamas per montavimo sieną.

Nors šis modelis neatitinka realių praktinių įrengimo ir naudojimo situacijų, standartizuotas bandymas suteikia galimybę tiesiogiai palyginti skirtingų vamzdžių triukšmo slopinimo poveikį. Su „Uponor Decibel“ gauti puikūs rezultatai.

## Akustiniam bandymams skirtas bandymų stendas, atitinkantis EN 14366 (scheminis vaizdas)

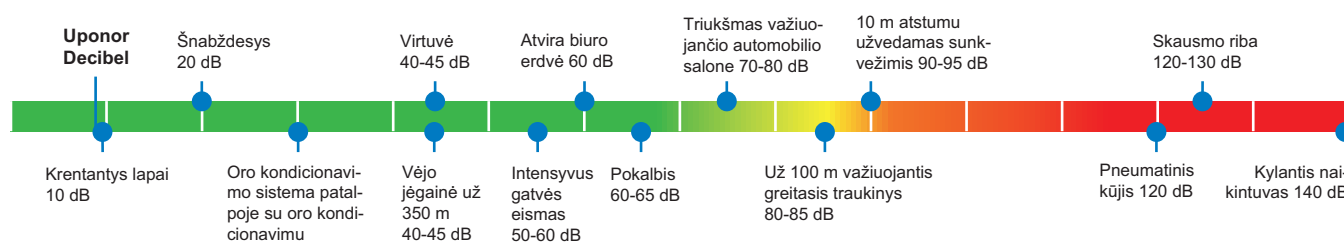


## „Uponor Decibel“ matavimo rezultatai

Srauto greitis [l/s]	Konstrukcijoje sklindantis triukšmas L <sub>SC, A</sub> [dB (A)]
0,5	< 10
1,0	< 10
2,0	< 10
4,0	14

*Jei triukšmo lygis yra mažesnis nei 10 dB (A), tai bandymo ataskaitoje nurodoma <10 db (A). Žemesnis nei 10 dB triukšmo lygio nepastebimas įprastoje gyvenamojoje aplinkoje.*

## „Uponor Decibel“ sistema – ypač tyli



# Techninės savybės

Šiame skyriuje aprašomos „Uponor Decibel“ mažatriukšmės nuotekų sistemos techninės ypatybės, matmenys ir cheminis atsparumas. Sistema sukurta, pagaminta ir ženklinama vadovaujantis galiojančiomis kokybės ir aplinkosaugos valdymo sistemomis: EN ISO 9001 ir EN ISO 14001.

## Standartai ir patvirtinimai

„Uponor Decibel“ vamzdžiai ir komponentai atitinka SITAC tipo patvirtinimą (SITAC SC0091-16). Matmenys ir medžiagos, naudojamos guminiams tarpikliams, atitinka Europos standartą EN 681-1.

„Uponor Decibel“ sistemos keliamo triukšmo lygis buvo nustatytas remiantis EN 14366. Šiame standarte aprašomi standartiniai nuotekų vamzdžio sistemos keliamo triukšmo matavimo, per bandymą naudojant skirtingą srauto greitį, metodai.

## Vamzdžių konstrukcija

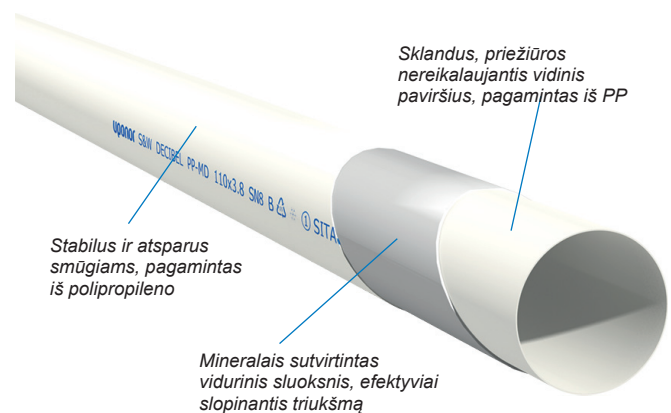
„Decibel“ vamzdžiai yra suprojektuoti taip, kad atitiktų praktinius poreikius. Visos savybės, kurių reikia siekiant užtikrinti minimalų triukšmo perdavimą ir ilgalaikį eksploatavimą be rūpesčių, sutelktos trisluoksniėje sienelės konstrukcijoje.

## Vamzdžių ir komponentų identifikaciniai duomenys

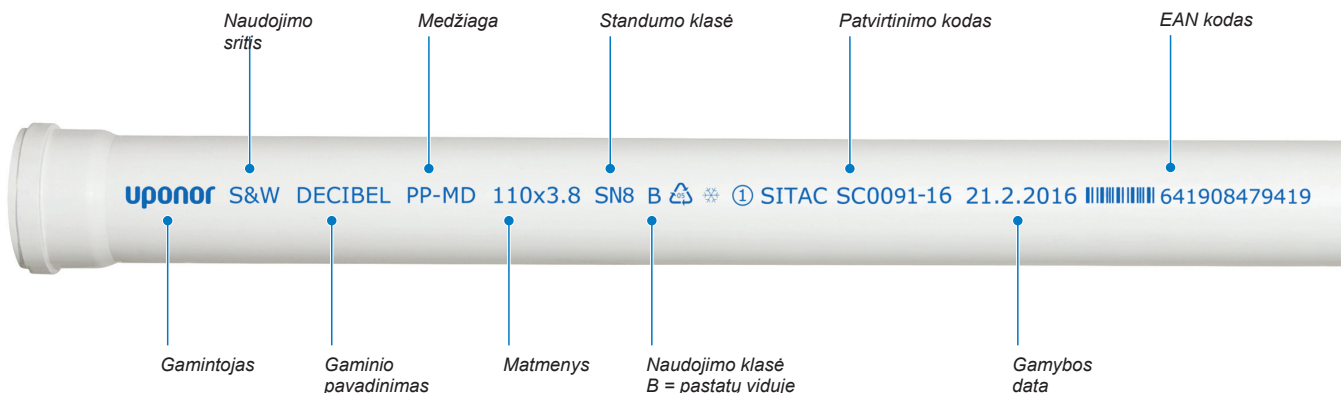
Ant vamzdžio atspausdinta „Decibel“ vamzdžių ir komponentų informacija (pvz., naudojimo sritis, sistemos pavadinimas, matmenys, gamykla, pagaminimo data, patvirtinimai ir t. t.).

Išorinis polipropileno sluoksnis yra ypač tvirtas ir saugo vamzdžius nuo pažeidimų. Balta vamzdžių spalva suteikia estetišką prie sienos pritvirtinto vamzdžio vaizdą.

Vidurinis sluoksnis, pagamintas iš mineralais sutvirtinto vidutinio tankio polipropileno, gerokai sumažina srauto keliamą triukšmą ir užtikrina didelį stabilumą. PP vidinis sluoksnis atsparus įbrėžimams ir įrėžimams, tad saugo vamzdžius nuo užsikimšimo. Be to, vidinis baltas paviršius palengvina vizualinę nuotekų sistemos patikrą.



Ši informacija laikant, montuojant ir eksploatuojant yra lengvai atpažįstama.





Gamintojas

**Uponor**

Naudojimo sritis

**S&W DECIBEL**

Gaminio pavadinimas

Atvamzdžio matmenys

**110 / 110 - 88,5°**

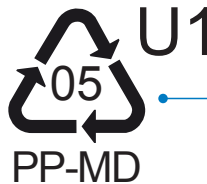
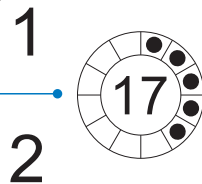
Medžiaga

**PP-MD S-16 B**

Serija

Naudojimo klasė  
B = pastatų viduje

Pagaminimo data  
(mėnuo, metai)



Perdirbimo simbolis

## Techninės savybės ir matmenys

### „Uponor Decibel“ techninė informacija

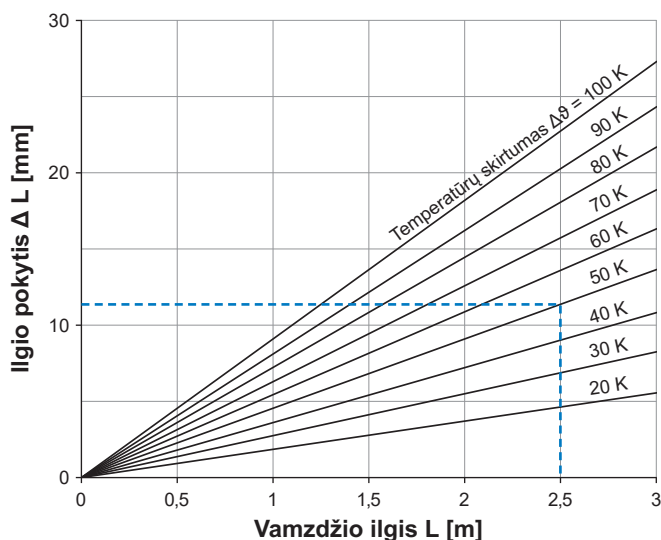
Vamzdžio ir jungties medžiaga	Mineralais sutvirtintas vidutinio tankio polipropilenas (polipropileno kopolimeras)
Spalva	Balta
Jungtis	Sumaunamoji mova su gamykloje sumontuotu sandarinimo žiedu
Vamzdžio ir jungties tankis	1,6 kg/dm <sup>3</sup>
Tempimo jėga	> 16 MPa
Elastingumo modulis	Vamzdžiai: 2100 MPa, jungtys: 1700 MPa
Tiesinio šiluminio plėtimosi koeficientas	0,09 mm/m K
Maks. darbinė temperatūra	+85 °C (nuolatinė), +100 °C (trumpalaikė)
Standumas	≥ 4 kN/m <sup>2</sup>
Reakcija į ugnies poveikį	B2 (normaliomis sąlygomis degi)
Cheminis atsparumas	Nuotekų, kurių pH vertė 2–12, šalinimas
Patvirtinimas	Vokietijos statybų technologijų institutas
Naudojimo sritis	Visi matmenys: B (išbandyta naudoti kaip nuotekų vamzdžio sistema pastatų viduje)

# Montavimo rekomendacijos

## Temperatūrinis ilgio pokytis

„Uponor Decibel“ nuotekų vamzdyno šiluminis plėtimasis dažniausiai kompensuojamas plėtimosi erdve movų jungtyse. Jei plėtimosi erdvės movoje nepakanka (pvz., jei nuotekų vamzdžio sistema naudojama temperatūroje, kuri atitinka eksploatacinės temperatūros diapazono viršutinę ribą),

tokiai vamzdžio atkarpai gali būti naudojama papildoma kompensacinė jungtis (ilgoji mova), kuri absorbuoja papildomą šiluminį plėtimąsi. Numatomas šilumos nulemtas ilgio pokytis gali būti nustatomas pagal toliau pateiktą diagramą.



### Pavyzdys:

Vamzdžio ilgis: 2,5 m  
Montavimo temperatūra: 10 °C  
Maks. eksploatacinė temperatūra: 60 °C  
Temperatūros skirtumas  $\Delta\theta$ : 50 K

Ilgio pokytis  $\Delta_L$ : 11,3 mm

$$\Delta_L = \alpha \times L \times \Delta\theta$$
$$\alpha = 0,09 \text{ mm/mK}$$

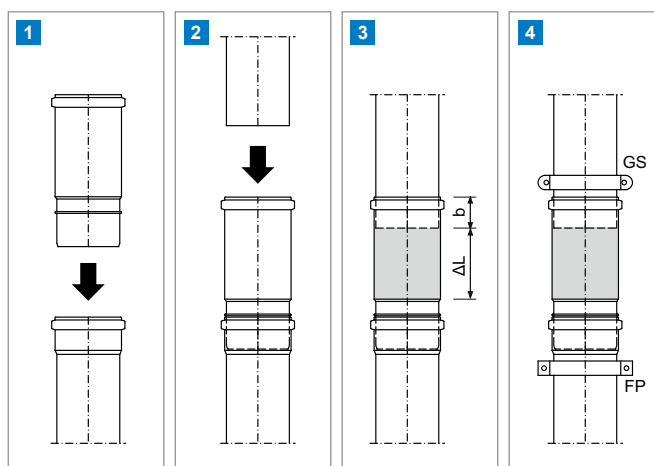
### Pastaba.

$\Delta\theta$  yra temperatūros skirtumas tarp montavimo temperatūros ir maksimalios eksploatacinės temperatūros. Jeigu nuotekų vamzdžiai montuojami žiemą, turi būti numatytas didesnis šiluminis plėtimasis.

## Ilgosios movos montavimas siekiant kompensuoti didesnį šiluminį plėtimąsi

Jei plėtimosi erdvės vamzdžio movoje nepakanka (pvz., esant ilgam vamzdynui ir dideliems temperatūros skirtumams), siekiant tai kompensuoti gali būti montuojama ilgoji „Decibel“ mova, kaip aprašyta toliau.

- 1 Ilgąją movą įkiškite į apatinio vamzdžio movą.
- 2 Į ilgąją movą įkiškite viršutinį vamzdį.
- 3 Įstumkite vamzdžio galus pakankamai giliai, kad užtektų plėtimosi erdvės ( $\Delta L$ ). Minimalus įkišimo gylis (b) turėtų būti ne mažesnis kaip 43 mm.
- 4 Vamzdžio dalį tvirtinkite fiksuotomis tvirtinimo apkabomis (FP) ir slankiosiomis tvirtinimo apkabomis (GS)



## Tvirtinimo atstumai

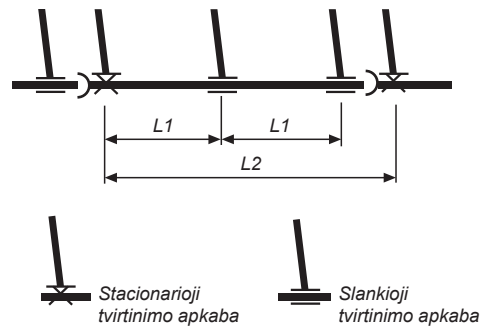
Toliau lentelėje pateikiami „Uponor Decibel“ mažatriukšmės nuotekų sistemos tvirtinimo atstumai. Vertikaliai montuojami nuotekų vamzdžiai kiekviename aukšte turi būti tvirtinami bent dvejose vietose. Kai aukšto aukštis yra 3 m arba didesnis, taip pat turi būti įrengti tvirtinimo elementai tarp aukštų, kad būtų išvengta vamzdžių vibracijos eksploatacijos

metu ir vibracijos sklaidimo pastate. Dėl tokios vibracijos nuotekų sistemos keliamas triukšmas gali būti girdimas patalpose. „Decibel“ nuotekų vamzdžiai turi būti tvirtinami tik naudojant rinkoje parduodamas vamzdžių apkabas, kurios yra skirtos naudoti su plastikiniais nuotekų vamzdžiais ir visiškai apima vamzdį.

### Didžiausi leistini horizontalaus ir vertikalus tvirtinimo atstumai

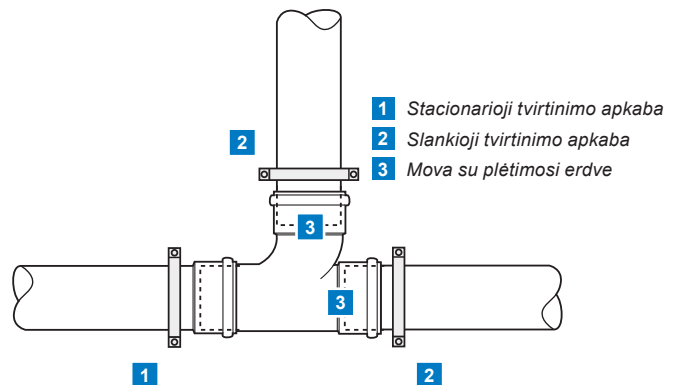
Vamzdžio skersmuo ø [mm]	Maksimalus leistinas tvirtinimo atstumas			
	Horizontalus		Vertikal	
	L1 [mm]	L2 [mm]	L1 [mm]	L2 [mm]
50	1000	2000	1500	2000
75	1000	3000	2000	3000
110	1500	3000	2000	3000
160	2000	3000	2000	3000

**Rekomendacija.** Vertikaliai montuojami nuotekų vamzdžiai kiekviename aukšte turi būti tvirtinami bent dvejose vietose. Jeigu aukšto aukštis yra 3 m arba daugiau, turi būti įrengtas tvirtinimas tarp aukštų. Kad būtų išvengta nuotekų vamzdžio nukritimo, nuotekų vamzdžio atrama turi būti įrengta kiekvienos vertikaliai montuojamo vamzdžio dalies apačioje (tuomet kas 5 aukštus).



### Vertikalios „Decibel“ jungties tvirtinimo prie horizontaliai montuojamo nuotekų vamzdžio pavyzdys

Vamzdžių movos, tvirtinimo elementai ir visos reikalingos papildomos ilgosios movos užtikrina šiluminio plėtimosi kompensavimą. Tvirtinama stacionariosiomis ir slankiosiomis apkabomis; slankiosios apkabos kreipia išilginį plėtimąsi norima kryptimi.



## „Uponor Decibel“ vamzdžių ir dalių montavimas



Vamzdis yra pjaunamas stačiais kampais pjūklų smulkiais dantukais (1–2 mm) arba pjovimo prietaisu, specialiai skirtu plastikiniams nuotekų vamzdžiams pjaustyti.



Po to vamzdžio gale pašalinamos viduje ir išorėje esančios atplaišos. Vamzdžių galuose negali būti jokių išilginių įbrėžimų. Sandarinimo griovelis ir movos sandarinimo žiedai turi būti švarūs ir nepažeisti.

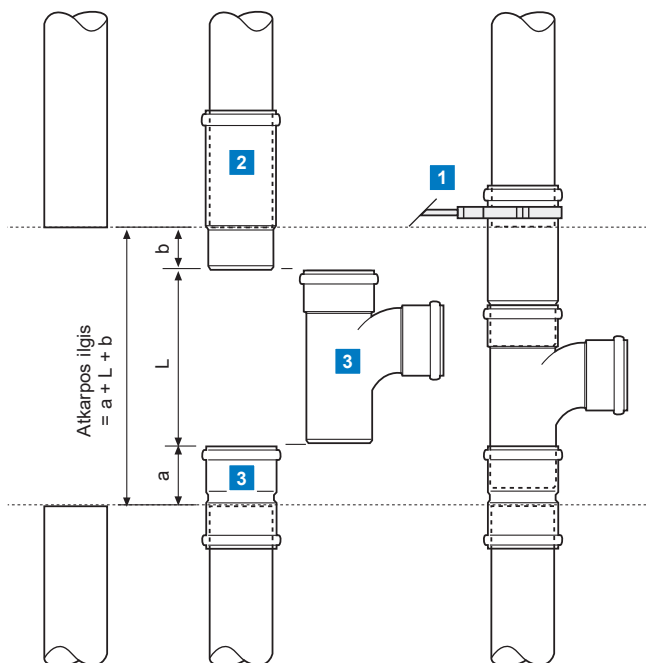


Ant vamzdžio galo pažymėtas leistinas įkišimo gylis, iš kurio atimtas numatomas šiluminis plėtimasis. Vamzdžio galas patepamas tepalu, skirtu plastikiniams nuotekų vamzdžiams su jungtimis ir guminiiais žiedais.



Vamzdis įkišamas į movą iki žymės. Sujungiant visas sandūras ir jungtis, būtina atsižvelgti į šiluminį plėtimąsi.

### Montavimo pavyzdys: Horizontalios „Decibel“ 88,5° jungties montavimas naudojant ilgąją movą



- 1 Stacionarioji tvirtinimo apkaba
- 2 Ilgoji mova
- 3 Dviguba mova
- 4 Sandūra

## Prijungimas prie sumontuotų namų nuotekų sistemų

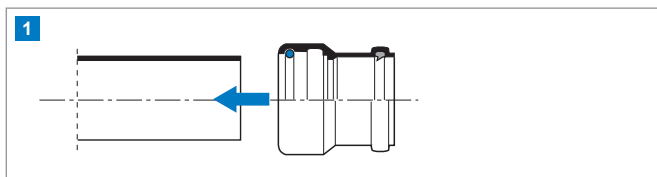
„Uponor Decibel“ gali būti jungiama prie komercinių nuotekų vamzdynų sistemų (plastikinių, ketaus, betoninių, nerūdijančiojo plieno ir pan.) naudojant „Decibel“ movą arba specialius adapterius.

Su ketaus nuotekų vamzdynais paprastai jungiama naudojant jungiamąsias movas, žiedinius tarpiklius ir manžetus.

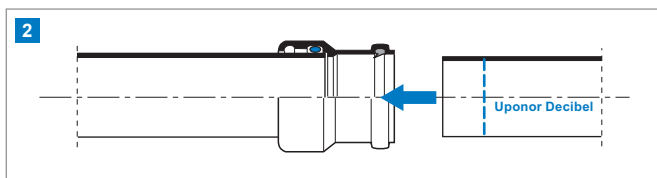
### Pastaba.

Kai jungiama prie nuotekų vamzdžių, pagamintų iš skirtingų medžiagų, būtina atsižvelgti į toliau pateikiamą informaciją: Jungtis turi būti sandari, elementai švarūs, o sandūroje negali būti jokių kliūčių, kurios ribotų srautą.

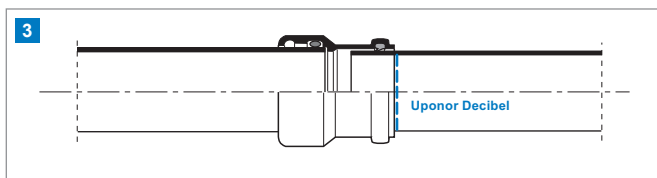
## Sujungimas su „Uponor Decibel“ nuotekų vamzdynu naudojant pereinamąją movą (pavyzdys)



**1** *Pereinamąją movą užmaukite ant ketinio nuotekų vamzdžio. Netepkite vamzdžio galo! Tvirtinant žiedinis tarpiklis perstumiamas į galinį pereinamosios movos griovelį.*

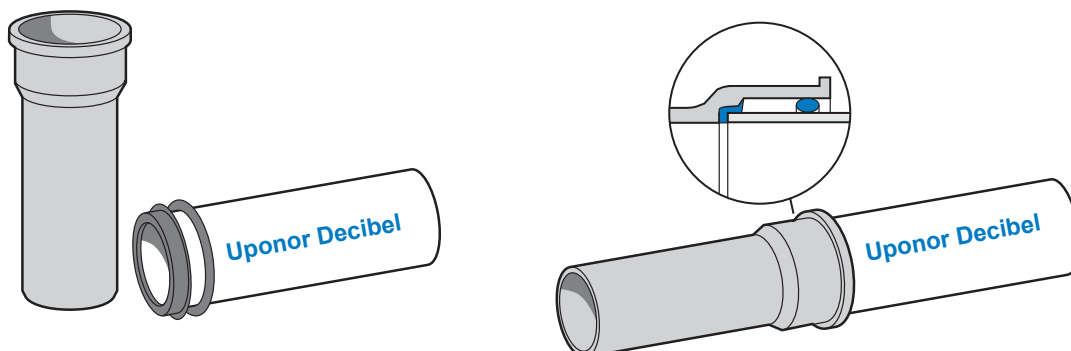


**2** *Pažymėkite „Uponor Decibel“ nuotekų vamzdžio įkišimo gylį ir įstumkite vamzdžio galą į pereinamąją movą iki žymės.*

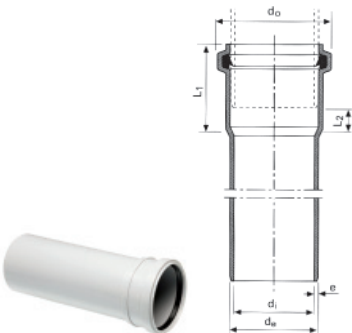


**3** *Baigtas sistemų sujungimas.*


## „Decibel“ sujungimas su ketaus nuotekų vamzdynu naudojant žiedinį tarpiklį ir riebokšlį (pavyzdys)





# Asortimentas ir matmenys


„Decibel“ vamzdis su mova	$d_e$	e	$d_e$	$d_o$	L	L1	L2 <sup>1)</sup>	Elem. Nr.
	50	2,0	46,0	64	500	43	10	1088228
	50	2,0	46,0	64	1000	43	10	1000196
	50	2,0	46,0	64	3000	43	10	1000193
	75	2,6	69,8	90	500	51	15	1088229
	75	2,6	69,8	90	1000	51	15	1000197
	75	2,6	69,8	90	3000	51	15	1000194
	110	3,8	102,4	129	500	58	15	1088230
	110	3,8	102,4	129	1000	58	15	1000198
	110	3,8	102,4	129	3000	58	15	1000195
	160	5,4	148,8	185	1000	82	15	1087215
	160	5,4	148,8	185	3000	82	15	1087214

<sup>1)</sup> Plėtimosi ilgis atliekant profesionalų lygio montavimą; pažymėtas didžiausias įkišimo gylis

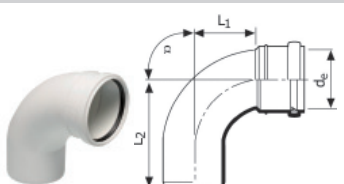
„Decibel“ 15° alkūnė	$\alpha$	$d_e$	L1	L2	Elem. Nr.
	15°	50	5	50	1000199
	15°	75	8	60	1000203
	15°	110	11	70	1000207
	15°	160	36	118	1087216


„Decibel“ 30° alkūnė	$\alpha$	$d_e$	L1	L2	Elem. Nr.
	30°	50	10	55	1000200
	30°	75	14	66	1000204
	30°	110	18	77	1000208
	30°	160	37	138	1087217


„Decibel“ 45° alkūnė	$\alpha$	$d_e$	L1	L2	Elem. Nr.
	45°	50	14	58	1000201
	45°	75	20	72	1000205
	45°	110	27	86	1000209
	45°	160	40	153	1087218

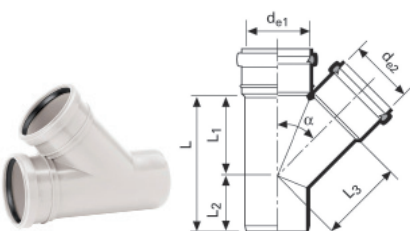
„Decibel“ 88,5° alkūnė	$\alpha$	$d_e$	L1	L2	Elem. Nr.
	88,5°	50	29	73	1000202
	88,5°	75	43	91	1000206
	88,5°	110	68	125	1000210

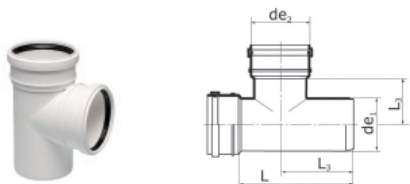


„Decibel“ 88,5° užapvalinta alkūnė	$\alpha$	$d_e$	L1	L2	Elem. Nr.
	88,5°	75	85	138	1089592
	88,5°	110	105	167	1000211
	87,5°	160	158	235	1087219

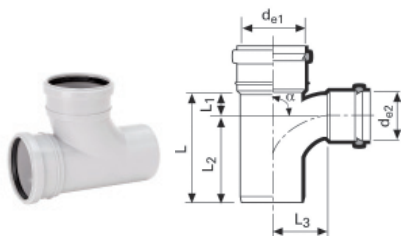
„Decibel“ 45° alkūnė su movomis	$\alpha$	$d_e$	L1	L2	Elem. Nr.
	45°	50			1089600
	45°	75			1089595
	45°	110			1089596

„Decibel“ 88,5° alkūninė mova	$\alpha$	$d_e$	L1	L2	Elem. Nr.
	88,5°	75			1089593
	88,5°	110			1089594

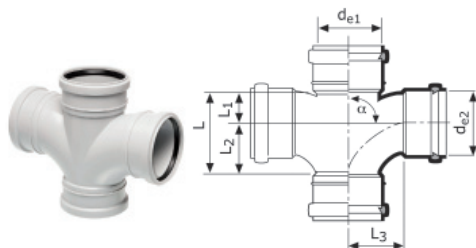
„Decibel“ 45° trišakis	$\alpha$	$d_{e1}$	$d_{e2}$	L	L1	L2	L3	Elem. Nr.
	45°	50	50	118	61	57	61	1000212
	45°	75	50	129	73	56	78	1000213
	45°	75	75	161	91	70	91	1000214
	45°	110	50	176	95	81	113	1000215
	45°	110	75	173	109	64	116	1000216
	45°	110	110	207	133	74	133	1000217
	45°	160	110	322	196	126	174	1087220
	45°	160	160	317	196	121	196	1087221

„Decibel“ 88,5° trišakis	$\alpha$	$d_{e1}$	$d_{e2}$	L	L2	L3	Elem. Nr.
	88,5°	50	50	100	73	27	1000218
	88,5°	75	50	119	80	27	1000219
	88,5°	75	75	141	93	48	1000220
	88,5°	110	50	119	92	55	1000221
	88,5°	110	75	164	99	47	1000222
	88,5°	110	110	177	118	58	1000223

„Decibel“ 88,5° trišakis, užapvalintas	$\alpha$	$d_{e1}$	$d_{e2}$	L	L1	L2	L3	Elem. Nr.
	88,5°	110	110	187	57	130	94	1000224



„Decibel“ 88,5° keturšakis	$\alpha$	$d_{e1}$	$d_{e2}$	L	L1	L2	L3	Elem. Nr.
	88,5°	110	110	143	58	85	95	1000225

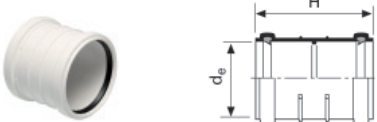


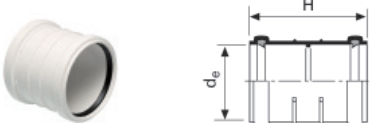
„Decibel“ 45° trišakis su movomis	$\alpha$	$d_{e1}$	$d_{e2}$	L	L1	L2	L3	Elem. Nr.
	45°	75	75					1089597
	45°	110	75					1089598
	45°	110	110					1089599




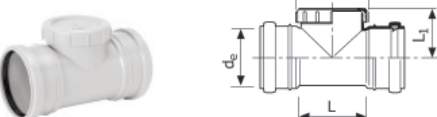
„Decibel“ 88,5° trišakis su movomis	$\alpha$	$d_{e1}$	$d_{e2}$	L	L1	L2	L3	Elem. Nr.
	88,5°	110	110					1089601

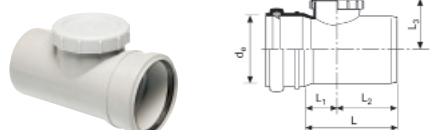


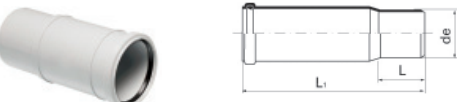
„Decibel“ dviguba mova		$d_e$	H	Elem. Nr.
		50	89	1000226
		75	106	1000227
		110	120	1000228
		160	154	1087222


„Decibel“ remontinė mova		$d_e$	H	Elem. Nr.
		50	89	1000229
		75	106	1000230
		110	120	1000231
		160	154	1087223

„Decibel“ redukcinė jungtis		$d_e$	$d_{e1}$	H	L	Elem. Nr.
		50	75	13	18	1000232
		50	110	30	38	1000233
		75	110	18	26	1000234
		110	160	25	32	1087224

„Decibel“ pravala su dviguba mova		$d_e$	$d_o$	L	L1	Elem. Nr.
		75	88	86	69	1000235
		110	124	122	90	1000236

„Decibel“ pravala		$d_e$	L	L1	L2	L3	Elem. Nr.
		160	200	63	137	119	1087225

„Decibel“ ilgoji mova		$d_e$	L	L1	Elem. Nr.
		110	83	265	1000237

„Decibel“ pereinamoji jungtis, skirta jungti su ketaus vamzdynu		Nominalus skersmuo	$d_e$	H	Elem. Nr.
		70	75	82	1051259
		100	110	94	1051260

## Plačiau apie „Uponor“



### „Uponor“ biblioteka

Čia rasite brošiūras, montavimo ir eksploataavimo instrukcijas, techninius produkcijos duomenis ir kt.

[www.uponor.lt/paslaugos/](http://www.uponor.lt/paslaugos/)  
parsisiųskite



### „Uponor & More“

Įsigydami „Uponor & More“ programoje dalyvaujančius produktus būsite apdovanoti – rinkite „uPoints“ taškus ir gaukite puikius prizus.

[www.uponor-more.com/lt](http://www.uponor-more.com/lt)



### „Uponor“ mokymų ir montavimo vaizdo įrašai

Papildomą informaciją ir vaizdo įrašus apie „Uponor“ gaminius galite rasti mūsų „YouTube“ kanale.

[www.youtube.com/Uponoras](http://www.youtube.com/Uponoras)

UAB „UPONOR“  
Ukmergės g. 280  
06115 Vilnius

Tel. +370 5 2132336  
El. p. [info.lithuania@uponor.com](mailto:info.lithuania@uponor.com)



[www.uponor.lt](http://www.uponor.lt)