

## Uponor Vario corpo cassetta IW 80 & Uponor Vario cassetta cornice/porta IW



### Descrizione capitolare

---

Corpo per cassetta da incasso a parete per il contenimento dei collettori per impianti radianti Uponor Vario M e Vario S. Esecuzione in acciaio zincato, regolabile in altezza, profondità 80 mm. La profondità complessiva del vano può essere ulteriormente aumentata utilizzando la regolazione delle guide fornite in dotazione con la porta da abbinare. Estensione massima con porta con cornice: 120 mm. Altezza: regolabile da 730 a 930 mm. Altezza del pavimento: max 200 mm.

Porta e cornice per installazione nel corpo per cassetta modello IW da incasso. Esecuzione in acciaio, verniciato a polvere bianca (RAL 9016). Dotata di giunzione frontale removibile ed altezza regolabile. Porta con serratura.

## Gamma



Codice	Descrizione	Cfz	um	Appl.
1093497	Uponor Vario corpo cassetta IW 550x730x80mm	1	PZ	HUH
1093498	Uponor Vario corpo cassetta IW 700x730x80mm	1	PZ	HUH
1093499	Uponor Vario corpo cassetta IW 850x730x80mm	1	PZ	HUH
1093500	Uponor Vario corpo cassetta IW 1000x730x80mm	1	PZ	HUH
1093501	Uponor Vario corpo cassetta IW 1150x730x80mm	1	PZ	HUH
1093502	Uponor Vario corpo cassetta IW 1300x730x80mm	1	PZ	HUH



Codice	Descrizione	Cfz	um	Appl.
1093528	Uponor Vario Cassetta cornice/porta IW S 550x730mm*	1	PZ	HUH
1093541	Uponor Vario Cassetta cornice/porta IW S 700x730mm*	1	PZ	HUH
1093542	Uponor Vario Cassetta cornice/porta IW S 850x730mm*	1	PZ	HUH
1093543	Uponor Vario Cassetta cornice/porta IW S 1000x730mm*	1	PZ	HUH
1093544	Uponor Vario Cassetta cornice/porta IW S 1150x730mm*	1	PZ	HUH
1093546	Uponor Vario Cassetta cornice/porta IW S 1300x730mm*	1	PZ	HUH



Codice	Descrizione	Cfz	um	Appl.
1093547	Uponor Vario Cassetta cornice/porta IW P 550x730mm**	1	PZ	HUH
1093548	Uponor Vario Cassetta cornice/porta IW P 700x730mm**	1	PZ	HUH
1093549	Uponor Vario Cassetta cornice/porta IW P 850x730mm**	1	PZ	HUH
1093550	Uponor Vario Cassetta cornice/porta IW P 1000x730mm**	1	PZ	HUH
1093551	Uponor Vario Cassetta cornice/porta IW P 1150x730mm**	1	PZ	HUH
1093552	Uponor Vario Cassetta cornice/porta IW P 1300x730mm**	1	PZ	HUH

\*cornice/porta in acciaio

\*\*cornice/porta in plastica

# Uponor

[www.uponor.it](http://www.uponor.it)

Tel. +39 039 635821  
Fax +39 039 6084269  
Mail: [info@uponor.it](mailto:info@uponor.it)

Sede di Vimercate  
Via Torri Bianche, 3  
20871 - Vimercate (MB)

Numero Verde  
**800-121876**

Magazzino  
Via A. Meucci, 364  
45021 - Badia Polesine (RO)

## Tablelle di compatibilità cassette/collettori

COLLETTORE UPONOR VARIO M								
Dimensione Armadietto [mm]	collettore 1" con valvole a sfera		collettore 1" con PUSH 23-B-V		collettore 1" con MPG 10-A-W con Reg. Clim.		collettore 1" con PPG 20	
	Profondità minima 90 mm		Profondità minima 110 mm		Profondità minima 105 mm		Profondità minima 155 mm	
	Attacchi	Ingombro [mm]	Attacchi	Ingombro [mm]	Attacchi	Ingombro [mm]	Attacchi	Ingombro [mm]
550	-	-	-	-	-	-	-	-
	-	-	-	-	-	-	-	-
	2	280	-	-	-	-	-	-
	3	330	-	-	-	-	-	-
	4	380	-	-	-	-	-	-
700	5	430	2	428	-	-	-	-
	6	480	3	478	-	-	-	-
	7	530	4	528	2	510	-	-
850	8	580	5	578	3	560	-	-
	9	630	6	628	4	610	-	-
1000	10	680	7	678	5	660	-	-
	-	-	8	728	6	710	2	695
	11	770	9	778	7	760	3	745
1150	12	820	10	828	8	810	4	795
	13	870	-	-	9	860	5	845
1300	14	920	11	918	10	910	6	895
	15	970	12	968	11	1000	7	945
	-	-	13	1018	12	1050	8	995
1300	-	-	14	1068	13	1100	9	1045
	-	-	15	1118	14	1150	10	1095
	-	-	-	-	15	1200	11	1185

COLLETTORE UPONOR VARIO S								
Dimensione Armadietto [mm]	collettore 1" con valvole a sfera		collettore 1" con PUSH 23-B-V		collettore 1" con MPG 10-A-W con Reg. Clim.		collettore 1" con PPG 20	
	Profondità minima 95 mm		Profondità minima 110 mm		Profondità minima 95 mm		Profondità minima 155 mm	
	Attacchi	Ingombro [mm]	Attacchi	Ingombro [mm]	Attacchi	Ingombro [mm]	Attacchi	Ingombro [mm]
550	-	-	-	-	-	-	-	-
	2	280	-	-	-	-	-	-
	3	330	-	-	-	-	-	-
	4	380	-	-	-	-	-	-
	5	430	-	-	-	-	-	-
700	6	480	2	428	-	-	-	-
	7	530	3	478	-	-	-	-
	8	580	4	528	2	510	-	-
850	-	-	5	578	3	560	-	-
	9	630	6	628	4	610	2	695
	10	680	7	678	5	660	3	745
1000	11	730	8	728	6	710	4	795
	12	780	9	778	7	760	5	845
	13	830	10	828	8	810	6	895
1150	14	880	11	878	9	860	7	945
	15	930	12	928	10	910	8	995
1300	16	980	13	978	11	960	9	1045
	-	-	14	1028	12	1010	10	1095
	-	-	15	1078	13	1060	11	1145
	-	-	16	1128	14	1110	12	1195
1300	-	-	-	-	15	1160	13	1245
	-	-	-	-	16	1210	-	-

**uponor**

[www.uponor.it](http://www.uponor.it)

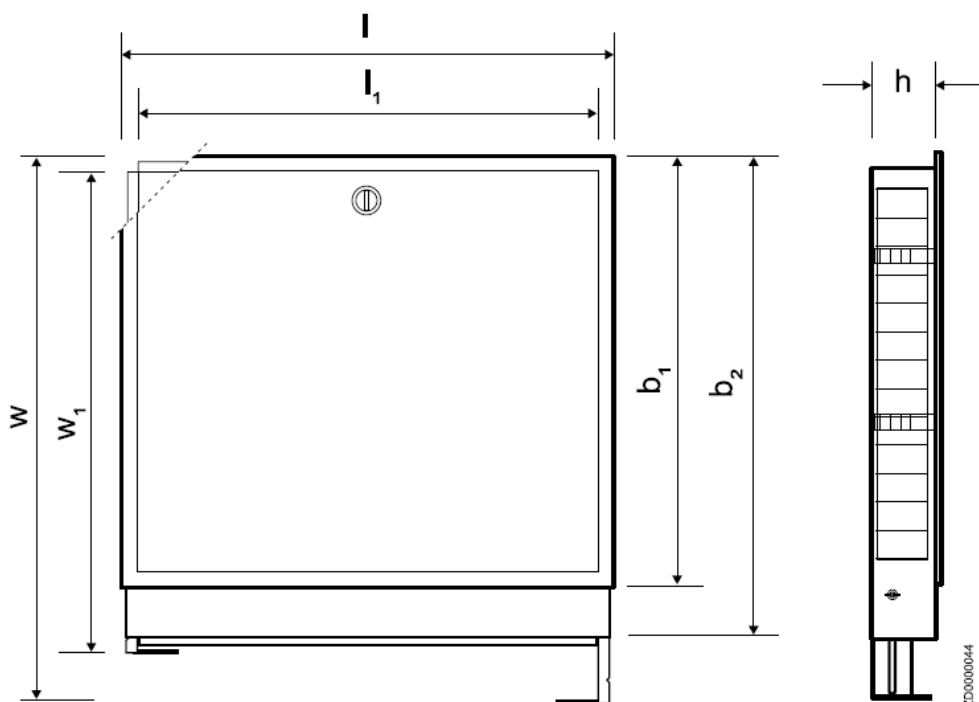
Numero Verde  
**800-121876**

Tel. +39 039 635821  
Fax +39 039 6084269  
Mail: [info@uponor.it](mailto:info@uponor.it)

Sede di Vimercate  
Via Torri Bianche, 3  
20871 - Vimercate (MB)

Magazzino  
Via A. Meucci, 364  
45021 - Badia Polesine (RO)

## Ingombri



Tipologia	l	l <sub>1</sub>	w	w <sub>1</sub>	b <sub>1</sub>	b <sub>2</sub>	h
550/80	588	550	930	730	659	709	80
700/80	738	700	930	730	659	709	80
850/80	888	850	930	730	659	709	80
1000/80	1038	1000	930	730	659	709	80
1150/80	1188	1150	930	730	659	709	80
1300/80	1338	1300	930	730	659	709	80

**uponor**

[www.uponor.it](http://www.uponor.it)

Numero Verde  
**800-121876**

Tel. +39 039 635821  
Fax +39 039 6084269  
Mail: [info@uponor.it](mailto:info@uponor.it)

Sede di Vimercate  
Via Torri Bianche, 3  
20871 - Vimercate (MB)

Magazzino  
Via A. Meucci, 364  
45021 - Badia Polesine (RO)

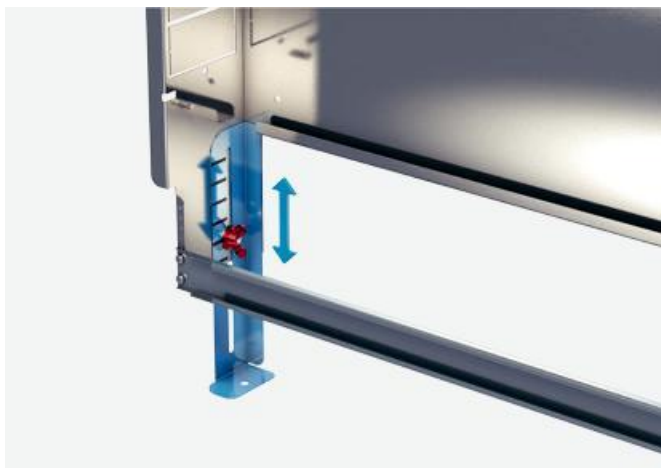
## Caratteristiche tecniche

---

Uponor Vario cassette a parete hanno una serie di caratteristiche pratiche che rendono più maneggevole l'installazione delle cassette in cantiere.

- **Fissaggio dell'altezza dei piedini della cassetta a parete**

I piedini regolabili in altezza consentono una regolazione millimetrica dell'altezza della cassetta all'altezza costruttiva del pavimento



- **Possibilità di regolare la profondità**

Le cassette a parete IW 80 sono tipicamente installate nei casi in cui la parete non consente l'installazione di cassette da 110 mm. Nel caso di installazione di contabilizzazione del calore nella cassetta IW 80, è necessario fornire una profondità di almeno 95 mm. Quando si installa una porta in plastica in combinazione con la cassetta IW 80, si prega di notare che la profondità disponibile è ridotta di 10mm (profondità porta = 10 mm). La profondità della cassetta è adattabile in funzione dell'ingombro necessario. L'installazione dei gruppi pompa Uponor avviene nelle cassette IW 110. Le cassette IW 80 non sono idonee.



**uponor**

[www.uponor.it](http://www.uponor.it)

Tel. +39 039 635821  
Fax +39 039 6084269  
Mail: [info@uponor.it](mailto:info@uponor.it)

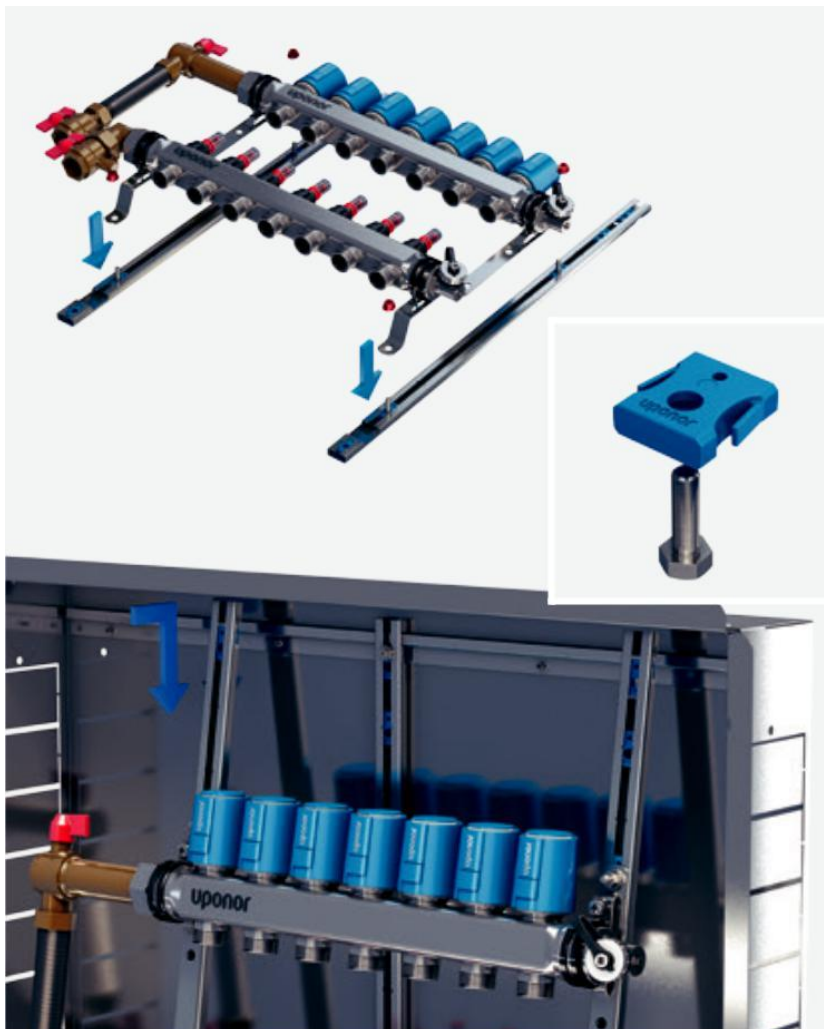
Sede di Vimercate  
Via Torri Bianche, 3  
20871 - Vimercate (MB)

Numero Verde  
**800-121876**

Magazzino  
Via A. Meucci, 364  
45021 – Badia Polesine (RO)

- **Fissaggio del collettore Uponor al binario a C**

I collettori possono essere facilmente montati sul banco di lavoro sui binari a C. Successivamente l'assemblaggio avviene nella cassetta di distribuzione. Gli speciali elementi contenuti nella confezione consentono il fissaggio di tutti i componenti della cassetta.



**uponor**

[www.uponor.it](http://www.uponor.it)

Tel. +39 039 635821  
Fax +39 039 6084269  
Mail: [info@uponor.it](mailto:info@uponor.it)

Sede di Vimercate  
Via Torri Bianche, 3  
20871 - Vimercate (MB)

Numero Verde  
**800-121876**

Magazzino  
Via A. Meucci, 364  
45021 – Badia Polesine (RO)

- **Adattamento del telaio al rivestimento del pavimento**

Se necessario, il frontalino integrato nel telaio dell'armadio può essere regolato in altezza e fornisce sempre una misura esatta per il rivestimento del pavimento



- **Lettura remota contabilizzazione del calore**

Opzionalmente, la cassetta può essere dotata di una porta di plastica. Questa porta consente la lettura a distanza di dispositivi come la contabilizzazione del calore.

