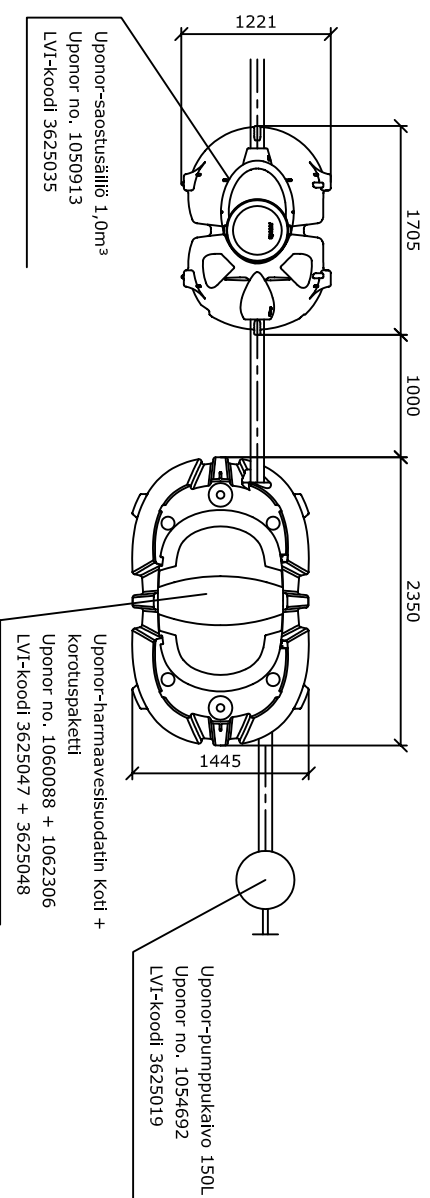
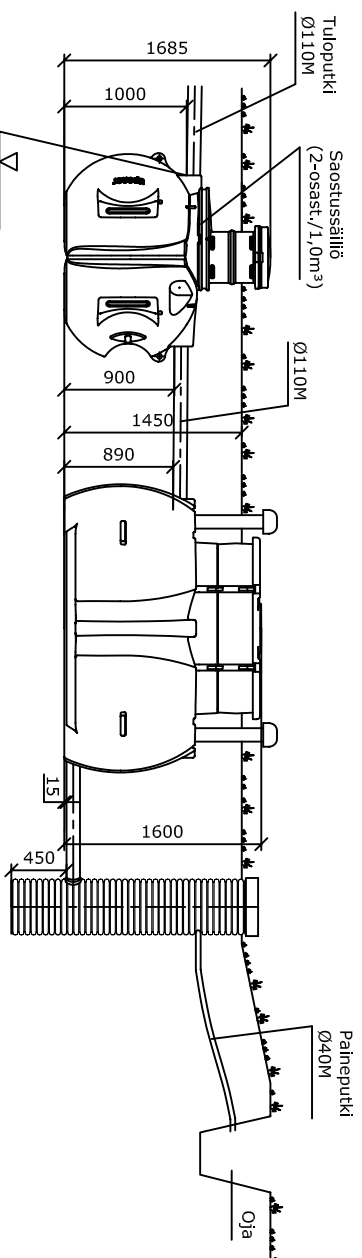


Uponor -saostussäiliö 1,0m³ + harmaavesisuodatin Koti + korotuspaketti + pumppukaivo 150L (Uponor nro 1050913 + 1060088 + 1062306 + 1054692)



Pitämme oikeuden muutoksiin

uponor

K.osa/Kylä	Korttel/Tila	Tontti/Rn:o	Viranomaisen arkkistointinekinntöjä varten
Rakennustoimennepide			Piirustaja
Rakennuskohteen nimi ja osoite			Piirustuksen sisältö
Suunnittelijan nimi, päiväys ja allekirjoitus			Suunnitteluala, työn n:o ja piir. n:o
			Muutos