

Uponor

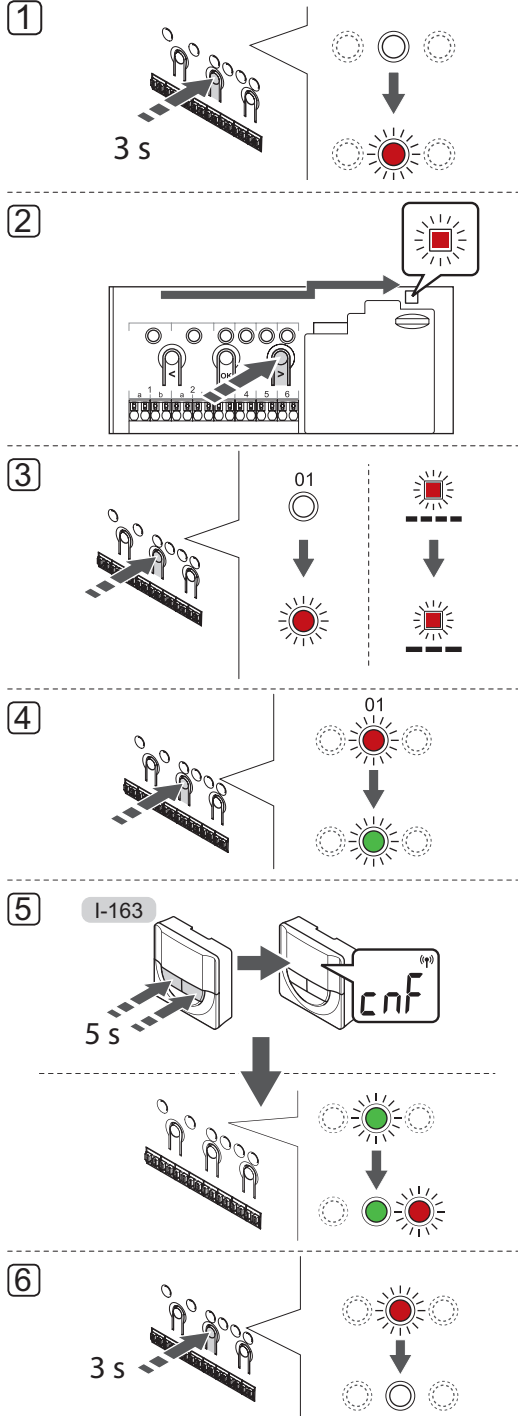


Uponor Smatrix Wave/Wave PLUS

FI ASENNUS- JA KÄYTTÖOPAS

7.7 Ajastimen rekisteröinti keskusyksikössä

Ajastimen rekisteröinti keskusyksikköön on kuvattu alla olevassa kuvassa.



HUOMAUTUS!

Ennen ajastimen rekisteröintiä järjestelmään on rekisteröitävä vähintään yksi termostaatti.



VAROITUS!

Varmista, että keskusyksikkö on käyttötilassa. Lisätietoja käyttötilasta poistumisesta on kohdassa 11.4 Käyttötila > Käyttötilaan palaaminen.

Ajastimen rekisteröinti keskusyksikköön:

1. Paina **OK**-painiketta, kunnes yksi kanavamerkkivalo alkaa vilkkua.
2. Siirrä kohdistin (punaisena vilkkuva merkkivalo) virtalähteen merkkivalon kohdalle painikkeen < tai > avulla.
3. Siirry järjestelmälaitteen rekisteröintitilaan painamalla **OK**-painiketta (virran merkkivalo). Virtalähteen merkkivalo alkaa vilkkua kaavalla pitkä välähdys - lyhyt tauko - pitkä välähdys. Kanavan 1 merkkivalo alkaa vilkkua punaisena.
4. Valitse järjestelmälaitteen kanava 1 (ajastinliittymä) painamalla **OK**-painiketta. Kanavan 1 merkkivalo alkaa vilkkua vihreänä.
5. Pidä ajastimen painikkeita - ja + samanaikaisesti painettuina, kunnes näyttöön tulee teksti **CNF** (määritä) ja tiedonsiirtokuvake. Valitun kanavan merkkivalo keskusyksikössä alkaa palaa vihreänä, kun rekisteröinti on valmis.
6. Päätä rekisteröinti painalla keskusyksikön **OK**-painiketta, kunnes vihreät merkkivalot sammuvat ja järjestelmä palaa käyttötilaan.

Katso tietoja ajastimen rekisteröinnin poistamisesta kohdasta 11.6 Kanavien rekisteröinnin poistaminen keskusyksiköstä.

8 Uponor Smatrix Wave -patteritermostaatin asentaminen

Järjestelmään voidaan kytkeä seuraava patteritermostaatti:

- Uponor Smatrix Wave Patteritermostaatti T-162

8.1 Patteritermostaatin sijoittaminen

Katso asennuksen valmisteluohjeet (*kappale 4.2 Asennuksen valmistelu*) ja sijoita patteritermostaattit seuraavien ohjeiden mukaisesti:

1. Asenna patteritermostaatti vain järjestelmän lämpöpatteriin.
2. Varmista, ettei patteritermostaatti ole suorassa auringonpaisteessa.
3. Varmista, ettei patteritermostaatin lähellä ole kosteutta tai vesiroiskeita muodostavia kohteita (IP20).
4. Varmista, että patteritermostaatti on asetettu vähintään 40 cm etäisyydelle keskusyksiköstä häiriöiden välttämiseksi.

8.2 Patteritermostaattien merkitseminen

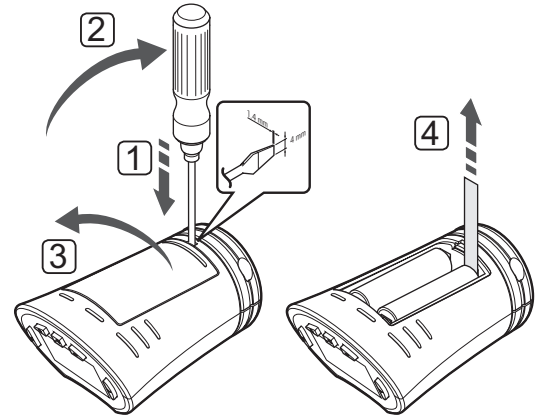
Merkitse patteritermostaattit mahdollisuuksien mukaan niiden kanavien mukaan, joihin ne on yhdistetty, esim. #02, #03. Jos järjestelmässä on käyttöpaneeli ja käytössä on useita keskusyksiköitä, lisää numerointiin kunkin keskusyksikön ID-tunnus, esim. 1.02, 1.03, 2.02, 2.03.

8.3 Paristojen asettaminen

Kaikki patteritermostaattit toimivat kahdella 1,5 V:n AA-paristolla. Paristojen käyttöikä on noin 2 vuotta, kun termostaattit sijoitetaan keskusyksikön radiokantaman alueelle. Varmista, että paristot on asennettu oikein patteritermostaatteihin.

Paristojen asettamisen jälkeen patteritermostaatti testaa toimintansa automaattisesti. Testi kestää noin 10 sekuntia. Tänä aikana järjestelmä ei ota vastaan komentoja.

Patteritermostaatti käynnistetään poistamalla muoviliuska paristoista alla olevan kuvan mukaisesti.



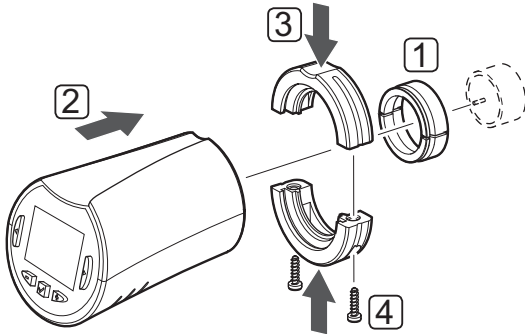
8.4 Patteritermostaatin asennus lämpöpatteriin

Patteritermostaatin mukana toimitetaan asennussarja, joka sisältää sovittimet, muoviset pidikkeet ja ruuvit.



VAROITUS!

Patteritermostaatti on asennettava lämpöpatteriin ennen sen rekisteröimistä keskusyksikköön. Patteritermostaatti kalibroi patteriventtiilin rekisteröinnin jälkeen, jotta sitä voidaan ohjata oikein.



Asenna patteritermostaatti järjestelmän lämpöpatteriin seuraavasti:

1. Asenna sovitin järjestelmän lämpöpatteriin. M28- tai M30-kierteillä varustettu sovitin toimitetaan patteritermostaatin mukana.
2. Aseta patteritermostaatti sovittimeen.
3. Kiinnitä muovikiinnikkeet sovittimeen ja patteritermostaattiin.
4. Kiinnitä muovikiinnikkeet paikalleen kahdella ruuvilla.

8.5 Patteritermostaatin käyttöönotto

Käyttöönoton yhteydessä patteritermostaatin näytössä näkyy (ennen sen rekisteröintiä) kahden tyyppisiä tietoja.

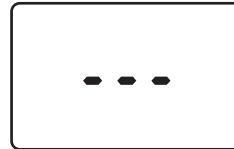
1. Ohjelmaversion numero näkyy laitteessa käynnistyksen aikana.

T-162



2. Käynnistyksen jälkeen näyttöön tulee sanoma, joka ilmoittaa, ettei patteritermostaattia ole rekisteröity keskusyksikköön.

T-162



FI

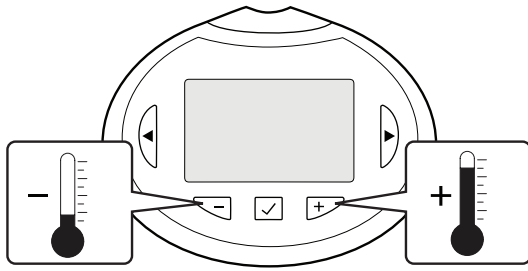
8.6 Patteritermostaatin alkumääritys

LÄMPÖTILAN ASETUSARVO

Tilassa, jossa ei ole huonetermostaattia, huonelämpötilan asetuspiste säädetään patteritermostaatista.

Säädä lämpötilaa painamalla patteritermostaatin painikkeita - ja +. Painikkeiden painaminen sytyttää taustavalon. Valo sammuu, kun painikkeita ei paineta 10 sekuntiin.

Patteritermostaatin asetustilanteen säätäminen esitetään alla olevassa kuvassa.



Nykyisen ohjaustilan asetustilanteen säätäminen patteritermostaatissa:

1. Paina painiketta - tai + kerran.

Nykyinen asetusarvo alkaa vilkkua näytössä.

T-162



2. Aseta uusi asetustilanteen painamalla painiketta - tai + toistuvasti. Yksi painallus muuttaa arvoa 0,5 astetta.

Kun uusi arvo on asetettu, näyttö palaa muutaman sekunnin kuluttua käyttötilaan ja huonelämpötila näkyy näytössä.

LÄMPÖTILAYKSİKÖN VALINTA

Lämpötilan näyttötilan vaihtaminen:



HUOMAUTUS!

Jos valikossa ei paineta mitään painiketta noin 8 sekunnin kuluessa, nykyiset arvot tallennetaan ja ohjelma palaa käyttötilaan.

1. Pidä **OK**-painiketta painettuna, kunnes asetuskuvake ja valikkonumerot (**08**) tulevat näytön oikeaan yläkulmaan (noin 3 sekunnin kuluttua).
2. Paina **OK**, jolloin parametri alkaa vilkkua.
3. Valitse painikkeilla - ja + asetukseksi Celsius tai Fahrenheit.

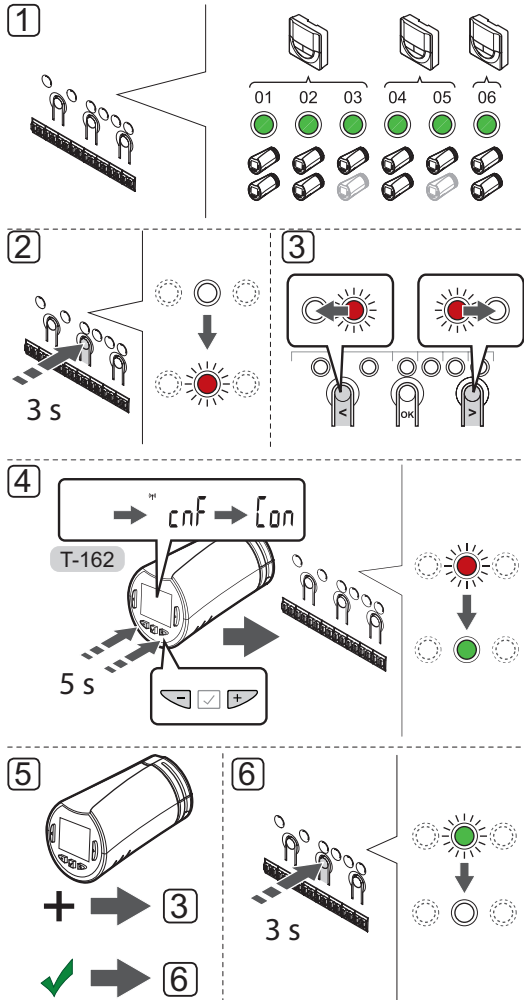
dEg °C – Celsius (oletus)

dEg °F – Fahrenheit

4. Vahvista muutos ja palaa asetusvalikkoon painamalla **OK**.

8.7 Patteritermostaatin rekisteröinti keskusyksikköön huoneissa, joissa on termostaatti

Alla olevassa kuvassa esitetään patteritermostaatin rekisteröinti keskusyksikköön.



! HUOMAUTUS!

Patteriventtiileitä ohjaavaa termostaattia ei saa käyttää samanaikaiseen lattialämmityksen ohjaukseen. Varmista oikeat säädöt tekemällä muistiinpanoja asennuksen aikana.

! HUOMAUTUS!

Jos kanavaan on jo rekisteröity kaksi patteritermostaattia, rekisteröi kolmas patteritermostaatti järjestyksessä seuraavana olevaan kanavaan. Jos termostaattikanavia ei ole riittävästi, niitä voidaan lisätä termostaatin rekisteröintitilassa.

! HUOMAUTUS!

Patteritermostaatin rekisteröinnille ei ole merkkivalosignaalia, jonka avulla voisi tarkistaa, onko patteritermostaatti jo rekisteröity johonkin kanavaan.

! VAROITUS!

Patteritermostaatti on asennettava lämpöpattertiin ennen sen rekisteröimistä keskusyksikköön. Patteritermostaatti kalibroi patteriventtiilin rekisteröinnin jälkeen, jotta sitä voidaan ohjata oikein.

Rekisteröi patteritermostaatti keskusyksikköön seuraavasti:

1. Termostaatti on rekisteröitävä riittävään määrään kanavia, jotta huoneen kaikkia patteritermostaatteja voidaan ohjata keskusyksikön välityksellä. Yhteen kanavaan voidaan rekisteröidä enintään kaksi patteritermostaattia.

Lisätietoja on kohdassa 6.9 Termostaattien rekisteröinti keskusyksikköön.

2. Paina keskusyksikön **OK**-painiketta, kunnes ensimmäisen rekisteröimättömän kanavan merkkivalo alkaa vilkkua punaisena. Jos kaikki kanavat on rekisteröity termostaattien kanssa, merkkivalo vilkkuu vuorotellen punaisena ja vihreänä.
3. Siirrä kohdistin (punaisena vilkkuva merkkivalo) halutun termostaattikanavan kohdalle (vihreänä vilkkuva merkkivalo) painikkeen < tai > avulla. Merkkivalo vilkkuu punaisena ja vihreänä.

Jos ensimmäiseksi valittu kanava on jo täynnä, siirrä kohdistin järjestyksessä seuraavan termostaattikanavan kohdalle.

4. PATERITERMOSTAATTI T-162

- 4.1 Pidä patteritermostaatin painikkeita - ja + samanaikaisesti painettuina, kunnes näyttöön tulee teksti **CnF** (määritä) ja tiedonsiirtokuvake. Näytössä näkyy teksti **Con**, ja valitun kanavan merkkivalo keskusyksikössä alkaa palaa vihreänä, kun rekisteröinti on valmis.

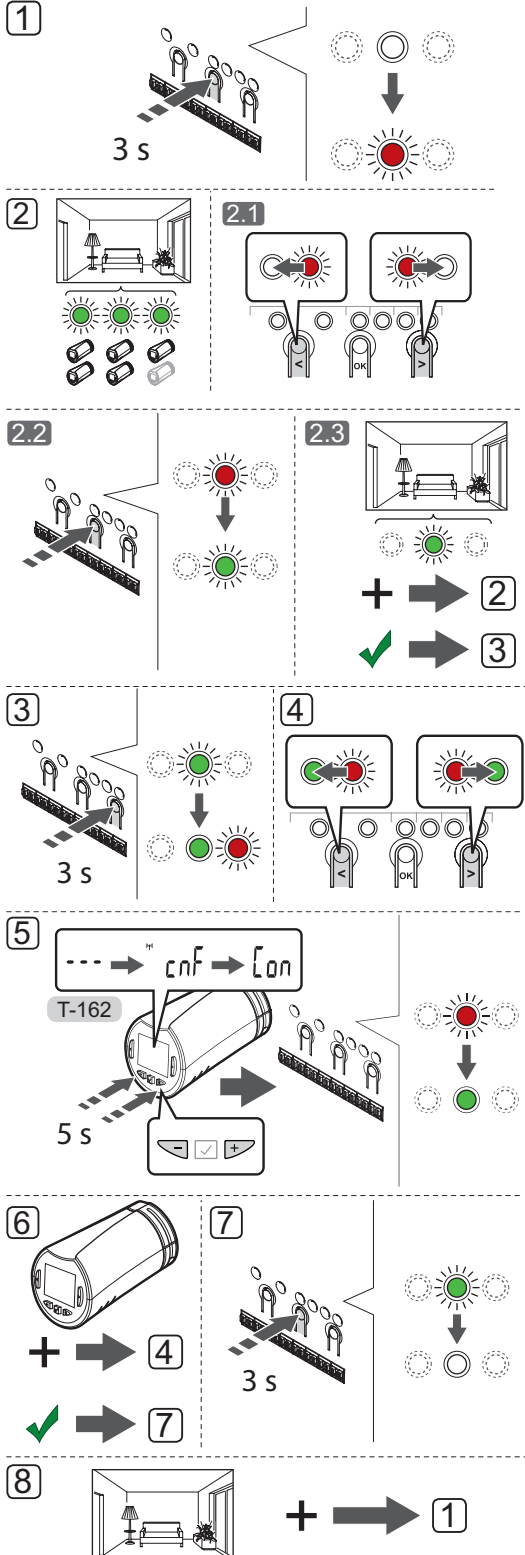
Huomautus! Mikäli patteritermostaatin näytössä näkyy ---, rekisteröinti epäonnistui. Yritä rekisteröidä patteritermostaatti järjestyksessä seuraavana olevaan kanavaan toistamalla vaiheet 2 ja 3, mikäli valittuun kanavaan on jo rekisteröity kaksi patteritermostaattia.

5. Paina jotakin keskusyksikön painiketta ja toista vaiheet 3 ja 4, kunnes kaikki patteritermostaattit on rekisteröity.
6. Päätä rekisteröinti painalla keskusyksikön **OK**-painiketta, kunnes vihreät merkkivalot sammuvat ja järjestelmä palaa käyttötilaan.

Rekisteröityjen patteritermostaattien rekisteröinnin poistaminen edellyttää, että keskusyksikköä ohjaavan termostaatin rekisteröinti poistetaan myös. *Ks kappale 11.6 Kanavien rekisteröinnin poistaminen keskusyksiköstä.*

8.8 Patteritermostaatin rekisteröinti keskusyksikköön huoneissa, joihin ei ole asennettu termostaattia

Alla olevassa kuvassa esitetään patteritermostaatin rekisteröinti keskusyksikköön.



! HUOMAUTUS!

Jos kanavaan on jo rekisteröity kaksi patteritermostaattia, rekisteröi kolmas patteritermostaatti järjestyksessä seuraavana olevaan kanavaan. Jos termostaattikanavia ei ole riittävästi, niitä voidaan lisätä termostaatin rekisteröintitilassa.

! HUOMAUTUS!

Patteritermostaatin rekisteröinnille ei ole merkkivalosignaalia, jonka avulla voisi tarkistaa, onko patteritermostaatti jo rekisteröity johonkin kanavaan.

! VAROITUS!

Patteritermostaatti on asennettava lämpöpattertiin ennen sen rekisteröimistä keskusyksikköön. Patteritermostaatti kalibroi patteriventtiilin rekisteröinnin jälkeen, jotta sitä voidaan ohjata oikein.

Rekisteröi patteritermostaatti keskusyksikköön seuraavasti:

1. Paina keskusyksikön **OK**-painiketta, kunnes ensimmäisen rekisteröimättömän kanavan merkkivalo alkaa vilkkua punaisena. Jos kaikki kanavat on rekisteröity termostaattien kanssa, merkkivalo vilkkuu vuorotellen punaisena ja vihreänä.
2. Valitse termostaatin kanava.
 - 2.1 Siirrä kohdistin (punaisena vilkkuva merkkivalo) huoneen ensimmäisen tyhjän kanavan kohdalle (merkkivalo ei pala tai vilku) painikkeen < tai > avulla. Merkkivalo vilkkuu punaisena.
 - 2.2 Valitse rekisteröintikanava painamalla **OK**-painiketta. Valitun kanavan merkkivalo alkaa vilkkua vihreänä.
 - 2.3 Määritä tarvittava määrä kanavia huonetta varten toistamalla vaiheet 2.1 ja 2.2 riittävän monta kertaa.
3. Pidä keskusyksikön painiketta > painettuna, kunnes valittujen kanavien merkkivalo palaa vihreänä ja järjestyksessä seuraavan kanavan merkkivalo alkaa vilkkua punaisena. Tällöin luodaan uusi kanava, johon ei ole määritetty termostaattia.

- Siirrä kohdistin (punaisena vilkkuva merkkivalo) huoneen ensimmäisen termostaattikanavan kohdalle (vihreä merkkivalo) painikkeen < tai > avulla. Merkkivalo vilkkuu punaisena ja vihreänä.

Jos ensimmäiseksi valittu kanava on jo täynnä, siirrä kohdistin järjestyksessä seuraavan kanavan kohdalle.

5. PATTERNTERMOSTAATTI T-162

- Pitä patteritermostaatin painikkeita - ja + samanaikaisesti painettuina, kunnes näyttöön tulee teksti **CnF** (määritä) ja tiedonsiirtokuvake. Näytössä näkyy teksti **Con**, ja valitun kanavan merkkivalo keskusyksikössä alkaa palaa vihreänä, kun rekisteröinti on valmis.

Huomautus! Mikäli patteritermostaatin näytössä näkyy ---, rekisteröinti epäonnistui. Yritä rekisteröidä patteritermostaatti järjestyksessä seuraavana olevaan kanavaan toistamalla vaiheet 2.1 ja 2.2, mikäli valittuun kanavaan on jo rekisteröity kaksi patteritermostaattia.

- Paina jotakin keskusyksikön painiketta ja toista vaiheet 4 ja 5, kunnes kaikki patteritermostaatit on rekisteröity.
- Päätä rekisteröinti painalla keskusyksikön **OK**-painiketta, kunnes vihreät merkkivalot sammuvat ja järjestelmä palaa käyttötilaan.
- Rekisteröi kaikkien huoneiden patteritermostaatit toistamalla vaiheet 1–7.

Rekisteröityjen patteritermostaattien rekisteröinnin poistaminen edellyttää, että keskusyksikköä ohjaavan termostaatin rekisteröinti poistetaan myös. *Ks kappale 11.6 Kanavien rekisteröinnin poistaminen keskusyksiköstä.*

15 Uponor Smatrix Wave -patteritermostaatin käyttö

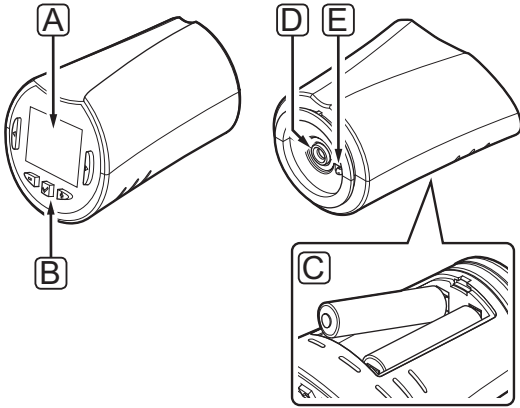
Patteritermostaatin ansiosta huonelämpötilaa voidaan säätää erikseen huoneissa, joissa on lämpöpatterit. Laitteessa on tietoja antava näyttö sekä ohjauspainikkeita.

Patteritermostaatit:

- Uponor Smatrix Wave Patteritermostaatti T-162

15.1 Termostaatin kuvaus

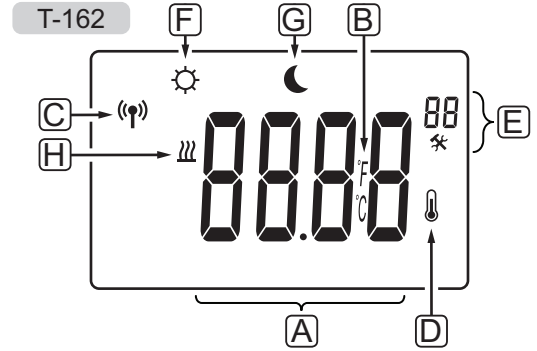
Termostaatin komponentit esitetään alla olevassa kuvassa.



Pos.	Kuvaus
A	Näyttö
B	Painikkeet
C	Paristot
D	Toimilaite
E	Lämpötila-anturi (ei käytössä)

15.2 Näytön kuvaus

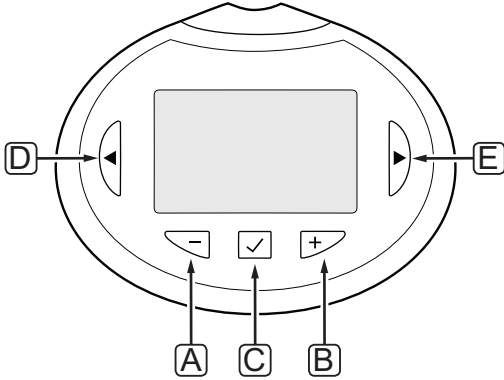
Alla olevassa kuvassa esitetään kaikki kuvakkeet ja merkit, joita näytössä voi näkyä:



Pos.	Kuvake	Kuvaus
A		Kolme kirjainta/numeroa sisältävä viestikenttä
		Lämpötilalukema termostaatista: etumerkki miinus tai plus, kolme digitaalista numeroa sekä desimaalierotin
B	 	Lämpötilan yksikkö, näkyvissä kun merkkiryhmä A näyttää lämpötilaa
C		Tiedonsiirtokuvake
D		Sisälämpötila Termostaatista vastaanotettu anturitieto
E	 	Asetusvalikko Asetusvalikon numero
F		Lämmitystoiminto
G		Comfort-tila
H		ECO-tila

15.3 Toimintapainikkeet

Digitaalisten termostaattien käyttöpainikkeet esitetään alla olevassa kuvassa.



Pos.	Kuvaus
A	Painikkeilla - ja +:
B	<ul style="list-style-type: none">säädetään asetustilaamuutetaan parametreja asetustilassa.
C	OK-painikkeella: <ul style="list-style-type: none">siirrytään asetustiloihin ja poistutaan niistävahvistetaan asetuksia.
D	Painikkeilla < ja >:
E	<ul style="list-style-type: none">valitaan asetustilanäytetään tietoja käyttötilassa.

15.4 Käynnistäminen

Käynnistyksen yhteydessä näytössä näkyy ohjelman versio noin kolmen sekunnin ajan. Sen jälkeen patteritermostaatti siirtyy käyttötilaan.

OHJELMAVERSIO

Ohjelman versio näkyy näytössä, kun termostaattiin kytketään virta.

Esimerkki:

T-162



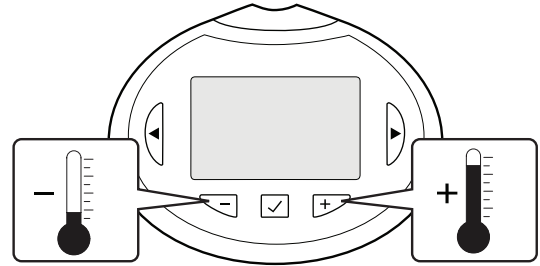
15.5 Lämpötilan säätäminen

Huonelämpötilan asetustilaa säädetään ensisijaisesti huonetermostaattilla.

Tilassa, jossa ei ole rekisteröityä huonetermostaattia, huonelämpötilan asetuspiste säädetään patteritermostaattista.

Säädi lämpötilaa painamalla patteritermostaatin painikkeita - ja +. Painikkeiden painaminen sytyttää taustavalon. Valo sammuu, kun painikkeita ei paineta 10 sekuntiin.

Patteritermostaatin asetustilaa säätäminen esitetään alla olevassa kuvassa.



Nykyisen ohjaustilan asetustilaa säätäminen patteritermostaattista:

1. Paina painiketta - tai + kerran.

Nykyinen asetustilaa alkaa vilkkua näytössä.

T-162



2. Aseta uusi asetustilaa painamalla painiketta - tai + toistuvasti. Yksi painallus muuttaa arvoa 0,5 astetta.

Kun uusi arvo on asetettu, näyttö palaa muutaman sekunnin kuluttua käyttötilaan ja huonelämpötila näkyy näytössä.

15.6 Käyttötila

Normaalin käytön aikana patteritermostaatti on käyttötilassa ja sen näytössä näkyy sen hetkinen huonelämpötila.

15.7 Asetukset

Tässä valikossa asetetaan kaikki patteritermostaatin toimintaan vaikuttavat asetukset.



HUOMAUTUS!

Jos valikossa ei paineta mitään painiketta noin 8 sekunnin kuluessa, nykyiset arvot tallennetaan ja ohjelma palaa käyttötilaan.

Siirtyminen asetusvalikkoon:

1. Pidä **OK**-painiketta painettuna noin 3 sekunnin ajan.
2. Näytön oikeaan yläkulmaan tulee asetuskuvake ja valikkonumerot.
3. Siirry alavalikkoon vaihtamalla numeroita (katso alla oleva luettelo) painikkeella - tai + ja painamalla sitten **OK**.

08 = Näytettävä yksikkö

4. Muuta parametreja alavalikoissa.
5. Poistu asetusvalikosta pitämällä **OK**-painiketta painettuna noin 3 sekunnin ajan.

08 NÄYTÖN YKSIKKÖ

Tässä valikossa asetetaan lämpötilan näyttöyksikkö.

Tämän asetuksen muuttaminen:

1. Paina **OK**, jolloin parametri alkaa vilkkua.
2. Valitse painikkeilla - ja + asetukseksi Celsius tai Fahrenheit.

DEg °C – celsiusasteet

DEg °F – fahrenheitasteet

3. Vahvasta muutos ja palaa asetusvalikkoon painamalla **OK**.

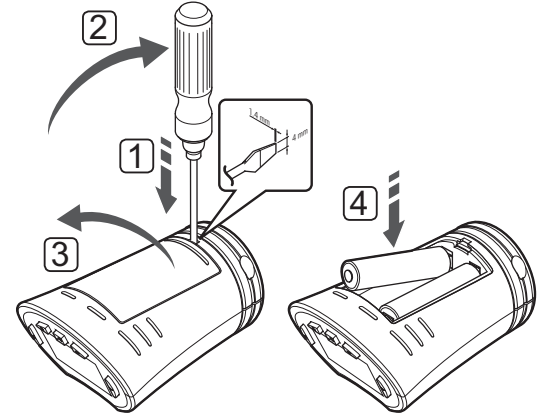
15.8 Paristojen vaihtaminen

Termostaatin paristot on vaihdettava, kun näytössä näkyy alhaisen paristovarauksen teksti **bAt**.

T-162



Paristojen vaihtaminen esitetään alla olevassa kuvassa.



1. Aseta litteä ruuvitaltta patteritermostaatin alapinnassa olevan kannen aukkoon.
2. Avaa kansi vääntämällä ruuvitalttaa varovasti.
3. Irrota paristotilan kansi.
4. Vaihda paristot.

15.9 Oletusasetusten palauttaminen

Toiminto palauttaa laitteeseen tehtaalla asetetut arvot.



HUOMAUTUS!

Palauta patteritermostaatin oletusasetukset vain silloin, kun se on todella tarpeen.



HUOMAUTUS!

Oletusasetusten palauttaminen poistaa patteritermostaatin rekisteröintitiedot.

1. Pidä -, + ja **OK**-painikkeita painettuina noin 10 sekuntia, kunnes näyttö tyhjenee.
2. Tämän jälkeen patteritermostaattiin on palautettu oletusasetukset.

18.3 Analogisten termostaattien T-161, T-163 ja T-165 hälytykset/ongelmat

Hälytys laukeaa, kun keskusyksikön viimeksi saamasta termostaatin radiosignaalista on kulunut yli 1 tunti.

Alla olevassa taulukossa on kuvattu ongelmia, joita voi esiintyä termostaateissa T-161, T-163 ja T-165 voi esiintyä.

Oire	Mahdollinen syy	Ratkaisut
Kanavan merkkivalo vilkkuu keskusyksikössä	Julkinen termostaatti T-163 on otettu pois seinältä	Tarkasta termostaatin asetukset ja aseta se takaisin seinälle
Termostaatin (T-163 tai T-165) merkkivalo vilkkuu kaksi kertaa	Termostaatin paristojen varaus on vähissä.	Vaihda paristot.
Termostaatin (T-161) merkkivalo vilkkuu kahden tunnin välein	Termostaatin paristojen varaus on vähissä.	Vaihda paristo.
Alhaisen paristovaruksen kuvake näkyy käyttöpaneelissa		
Lattialämpötilan rajoitusasetukset eivät ole käytettävissä huoneessa, johon termostaatti (T-161) on rekisteröity	Termostaattiin ei ole liitetty lattia-anturia	<ol style="list-style-type: none"> 1. Liitä termostaattiin lattia-anturi 2. Poista paristo termostaatista 3. Odota noin 30 sekuntia 4. Aseta paristo takaisin Termostaatti määritetään nyt lattia-anturin kanssa
	Termostaatin käynnistämisen ja anturin liittämisen välillä on kulunut enemmän kuin tunti	<ol style="list-style-type: none"> 1. Poista paristo termostaatista 2. Odota noin 30 sekuntia 3. Aseta paristo takaisin Termostaatti määritetään nyt lattia-anturin kanssa

18.5 Patteritermostaatin T-162 hälytykset/ongelmat

Hälytys laukeaa, kun keskusyksikön viimeksi saamasta patteritermostaatin radiosignaalista on kulunut yli 1 tunti.

Alla olevassa taulukossa on kuvattu ongelmia, joita T-162-patteritermostaatissa voi esiintyä.

Oire	Mahdollinen syy	Ratkaisut
Näytössä näkyy teksti bAt .	Patteritermostaatin paristojen varaus on vähissä.	Vaihda paristot.
Näytössä näkyy teksti POS .	Patteritermostaatin iskunpituuden kalibrointia ei ole tehty oikein.	Asenna patteritermostaatti lämpöpatteriin ja varmista, että iskunpituuden kalibrointi tehdään oikein. Sovittimen asentaminen voi olla tarpeen, mikäli käyttölaite ei ylety venttiiliin nastaan.
Näyttö on sammunut	Paristot ovat tyhjentyneet tai väärentyyppiset	Vaihda paristot.
	Paristot on asennettu väärin päin (käänteinen napaisuus),	Asenna paristot oikein.
	Paristojen suojateippiä ei ole poistettu.	Poista paristojen suojateippi.
Radiolähetyksen kuvake näkyy, mutta signaalit tulevat perille vain termostaatin ollessa lähellä antennia	Lähettimen signaalivoimakkuus on heikentynyt.	<ol style="list-style-type: none"> 1. Muuta lämpötilan asetuspistettä. Tämä pakottaa patteritermostaatin vastaanottamaan tiedon uudesta asetuspisteestä termostaatilta. 2. Odota pari minuuttia. 3. Paina patteritermostaatin painikkeita < ja >, kunnes asetuspiste on näkyvissä. 4. Vaihda patteritermostaatti, mikäli asetuspiste ei vastaa termostaatissa säädettyä asetuspistettä.
	Rakennuksessa on uusia elementtejä, jotka estävät radiosignaalien kulun (esimerkiksi metalliovinen kassakaappi).	Yritä löytää termostaatille ja/tai antennille uusi paikka, tai siirrä häiriötä aiheuttavaa elementtiä, jos mahdollista.
Radiolähetyksen kuvake (P) ei tule patteritermostaatin näyttöön painettaessa painikkeita < tai >	Patteritermostaatin lähetin on rikki.	<ol style="list-style-type: none"> 1. Muuta lämpötilan asetuspistettä. Tämä pakottaa patteritermostaatin vastaanottamaan tiedon uudesta asetuspisteestä termostaatilta. 2. Odota pari minuuttia. 3. Paina patteritermostaatin painikkeita < ja >, kunnes asetuspiste on näkyvissä. 4. Vaihda patteritermostaatti, mikäli asetuspiste ei vastaa termostaatissa säädettyä asetuspistettä.

19 Tekniset tiedot

19.1 Tekniset tiedot

Yleiset	
IP	IP20 (IP: kotelointiluokka ilmaisee kosketussuojauksen vieraita esineitä ja pölyä vastaan sekä vesitiiveyden)
Ympäristön maks. RH-arvo (suhteellinen kosteus)	85 % / 20 °C
Termostaatti ja ajastin	
CE-merkintä	
ERP	IV
Pienjännitetestit	EN 60730-1* ja EN 60730-2-9***
EMC-testit (sähkömagneettinen yhteensopivuus)	EN 60730-1 ja EN 301-489-3
ERM-testit (sähkömagneettinen yhteensopivuus ja radiospektriasiat)	EN 300 220-3
Virtalähde (T-163, T-165, T-166, T-167 ja T-168)	Kaksi 1,5 V:n AAA-alkaliparistoa
Virtalähde (T-161 ja T-169)	1 x CR2032 3 V
Jännite (T-163, T-165, T-166, T-167 ja T-168)	2,2–3,6 V
Jännite (T-161 ja T-169)	2,4–3,6 V
Toimintalämpötila	0 °C...+45 °C
Säilytyslämpötila	-10 °C...+65 °C
Radiotaajuus	868,3 MHz
Lähettimen käyttösuhte	< 1 %
Liittimet (T-163, T-165, T-166, T-167 ja T-168)	0,5–2,5 mm ²
Liittimet (T-161 ja T-169)	0,25–0,75 mm ² (jäykkä) tai 0,34–0,5 mm ² (taipuisa, var. johdinholkeilla)
Käyttöpaneeli (vain Wave PLUS)	
CE-merkintä	
Pienjännitetestit	EN 60730-1 ja EN 60730-2-1
EMC-testit (sähkömagneettinen yhteensopivuus)	EN 60730-1
ERM-testit (sähkömagneettinen yhteensopivuus ja radiospektriasiat)	EN 300 220-3
Virtalähde	230 V AC +10/-15 %, 50 Hz, pistorasia tai mini-USB-liitäntä
Toimintalämpötila	0 °C...+45 °C
Säilytyslämpötila	-20 °C...+70 °C
Patteritermostaatti	
CE-merkintä	
ERP (vain termostaatti)	IV
Pienjännitetestit	EN 60730-1* ja EN 60730-2-9***
EMC-testit (sähkömagneettinen yhteensopivuus)	EN 60730-1 ja EN 301-489-3
ERM-testit (sähkömagneettinen yhteensopivuus ja radiospektriasiat)	EN 300 220-3
Virtalähde	Kaksi 1,5 V:n AAA-alkaliparistoa
Jännite	2,2–3,6 V
Iskunpituus	3.5 mm
Iskunkestävyys	70 N
Paine-ero	1,5 bar
Toimintalämpötila	0 °C...+40 °C
Säilytyslämpötila	-10 °C...+50 °C
Radiotaajuus	868,3 MHz
Lähettimen käyttösuhte	< 1 %

Keskusyksikön/käyttöpaneelin SD-kortti (vain Wave PLUS)

Tyyppi	microSDHC, UHS tai Standard
Kapasiteetti	4–32 Gt, FAT 32 -alustus
Nopeus	Luokka 4–10 (tai suurempi)

Relemoduuli

CE-merkintä	
ERP	IV
Pienjännitetestit	EN 60730-1* ja EN 60730-2-1**
EMC-testit (sähkömagneettinen yhteensopivuus)	EN 60730-1 ja EN 301-489-3
ERM-testit (sähkömagneettinen yhteensopivuus ja radiospektriasiat)	EN 300 220-3
Virtalähde	230 V AC +10/-15 %, 50 Hz tai 60 Hz
Toimintalämpötila	0 °C...+50 °C
Säilytyslämpötila	-20 °C...+70 °C
Enimmäiskulutus	2 W
Relelähdöt	230 V AC +10/-15 %, 250 V AC, 2,5 A maksimi
Virtaliitäntä	1 m:n johto, europistoke (poikkeuksena Iso-Britannia)
Liittimet	Enintään 4,0 mm ² (jäykkä) tai 2,5 mm ² (taipuisa), var. johdinholkeilla

Antenni

Virtalähde	Keskusyksiköstä
Radiotaajuus	868,3 MHz
Lähttimen käyttösuhde	< 1 %
Vastaanottimen luokka	2

Keskusyksikkö

CE-merkintä	
ERP	Wave: IV Wave PLUS: VIII
Pienjännitetestit	EN 60730-1* ja EN 60730-2-1**
EMC-testit (sähkömagneettinen yhteensopivuus)	EN 60730-1 ja EN 301-489-3
ERM-testit (sähkömagneettinen yhteensopivuus ja radiospektriasiat)	EN 300 220-3
Virtalähde	230 V AC +10/-15 %, 50 Hz tai 60 Hz
Sisäinen sulake	T5 F3.15AL 250 V, 5x20, 3,15 A, nopea
Sisäinen sulake, lämpöpumpun lähtö	TR5-T 8,5 mm Wickmann 100 mA, hidas
Toimintalämpötila	0 °C...+45 °C
Säilytyslämpötila	-20 °C...+70 °C
Enimmäiskulutus (Wave)	40 W
Enimmäiskulutus (Wave PLUS)	45 W
Pumpun ja lämmityskattilareleen lähdöt	230 V AC +10/-15 %, 250 V AC, 8 A maksimi
Yleiskäytön tuloliitäntä (GPI)	Vain potentiaalivapaa kosketin
Lämpöpumpun tulo (vain Wave PLUS)	12–24 V DC / 5–20 mA
Lämpöpumpun lähtö (vain Wave PLUS)	5–24 V DC / 0,5–10 mA, virtanielu ≤100 mW
Venttiilien lähtöliitännät	24 V AC, 0,2 A (keskiarvo), 0,4 A (huippu)
Virtaliitäntä	1 m:n johto, europistoke (poikkeuksena Iso-Britannia)
Liittimet virtaliitännälle, pumpulle, GPI:lle ja lämmityskattilalle	Enintään 4,0 mm ² (jäykkä) tai 2,5 mm ² (taipuisa), var. johdinholkeilla
Liittimet venttiililähdöille	0,2–1,5 mm ²

*) EN 60730-1 Kotitalouteen ja vastaavaan käyttöön tarkoitetut automaattiset sähköiset ohjauslaitteet
– Osa 1: Yleiset vaatimukset

**) EN 60730-2-1 Kotitalouteen ja vastaavaan käyttöön tarkoitetut automaattiset sähköiset ohjauslaitteet
– Osa 2-1: Erityiset vaatimukset kotitalouskäyttöön tarkoitetuille sähköisille ohjauslaitteille

***) EN 60730-2-9 Kotitalouteen ja vastaavaan käyttöön tarkoitetut automaattiset sähköiset ohjauslaitteet
– Osa 2-9: Lämpötilansäätimien erityisvaatimukset

Käyttökelpoinen kaikkialla Euroopassa



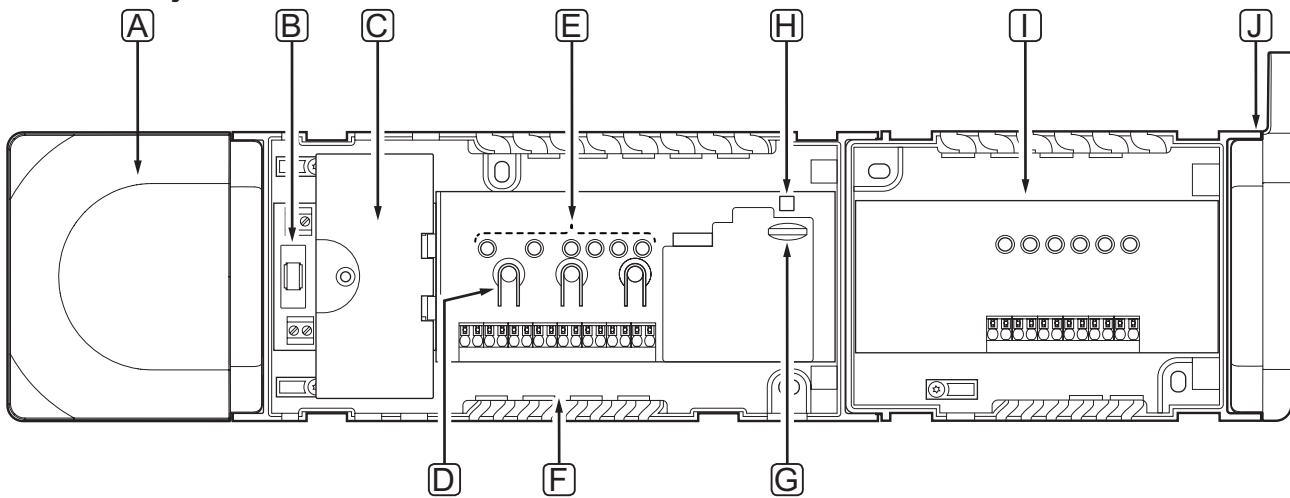
Vaatimustenmukaisuusvakuutus

Vakuutamme täten omalla vastuullamme, että näihin ohjeisiin liittyvät tuotteet täyttävät kaikki olennaiset vaatimukset, jotka on esitetty Turvallisuusohjeet dokumentissa.

19.2 Tekniset tiedot

Kaapelit	Kaapelin normaalipituus	Kaapelin enimmäispituus	Johtimen paksuus
Johto keskusyksiköstä antenniin	0,50 m	5 m	CAT.5e tai CAT.6, RJ 45 -liitin
Johto keskusyksiköstä toimilaitteeseen	0,75 m	20 m	Keskusyksikkö: 0,2–1,5 mm ²
Ulkoisen anturin johto termostaattiin	5 m	5 m	0,6 mm ²
Lattia-anturin johto termostaattiin	5 m	5 m	0,75 mm ²
Ulkoanturin johto termostaattiin	-	5 m	Kierretty parikaapeli
Kaapeli relekytkimestä keskusyksikön GPI-tuloliitäntään	2 m	20 m	Keskusyksikkö: Enintään 4,0 mm ² (jäykkä) tai 2,5 mm ² (taipuisa), var. johdinholkeilla Rele: 1,0–4,0 mm ²
Johto lämpöpumpusta keskusyksikön lämpöpumpun tuloon/lähtöön (vain Wave PLUS -järjestelmät)	-	30 m	Kierretty parikaapeli

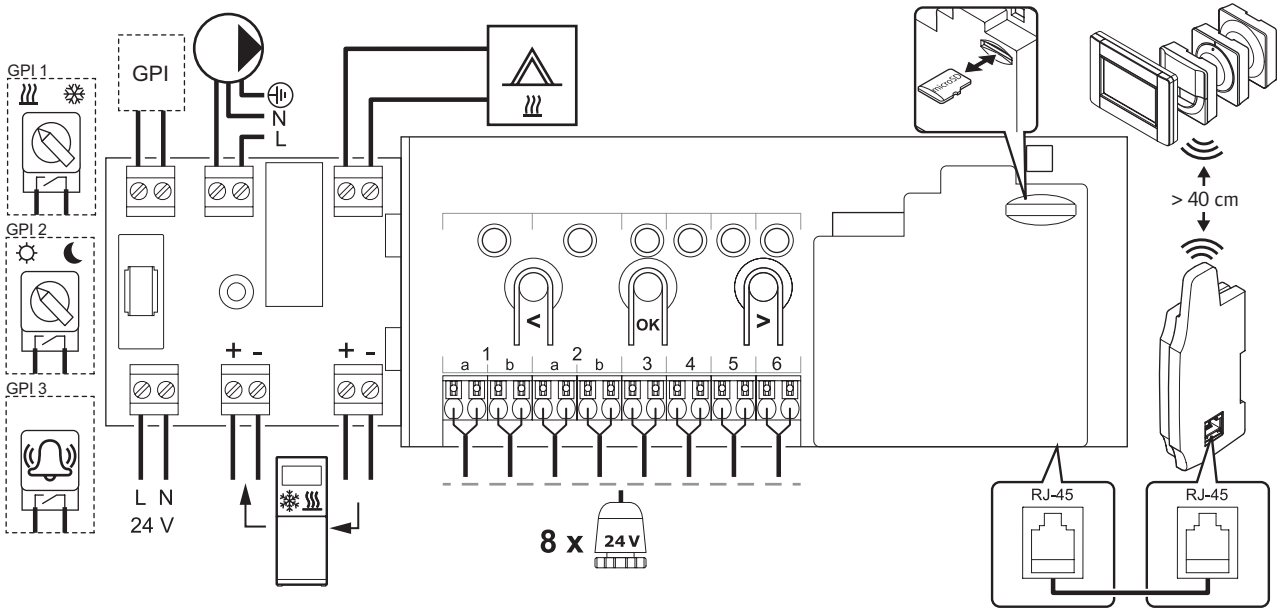
19.3 Keskusyksikön kuvaus



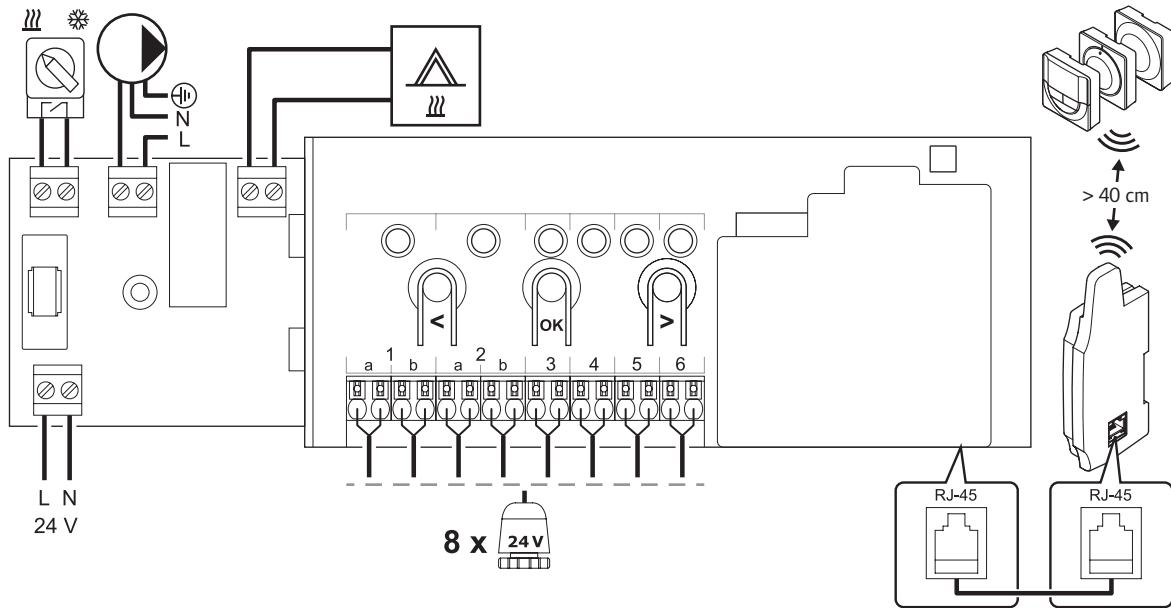
Pos.	Kuvaus
A	Muuntaja, 230 V AC 50 Hz -virtalähde
B	Sulake (T5 F3.15AL 250 V)
C	Ylimääräiset tulo- ja lähtöliitännät (pumpun ja lämmityskattilan ohjaus ja lämpöpumppuliitäntä)
D	Kanavanrekisteröintipainikkeet
E	Kanavien 01–06 merkkivalot
F	Toimilaitteiden pikaliittimet
G	MicroSD-kortti (vain Wave PLUS)
H	Virtalähteen merkkivalo
I	Uponor Smatrix Wave -lisäosa M-160
J	Uponor Smatrix Wave Antenni A-165, RJ-45-liitin

19.4 Kytentäkaaviot

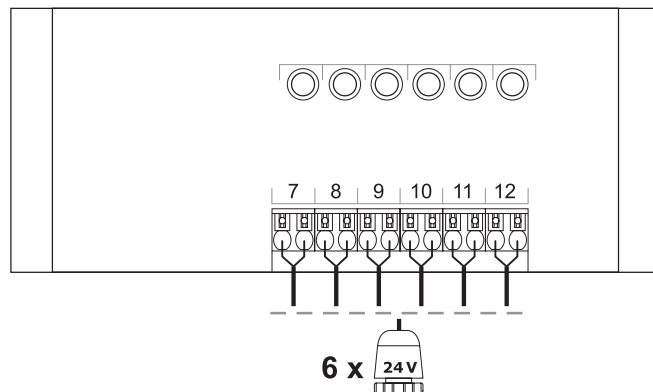
UPONOR SMATRIX WAVE PLUS -KESKUSYKSIKÖ



UPONOR SMATRIX WAVE -KESKUSYKSIKÖ

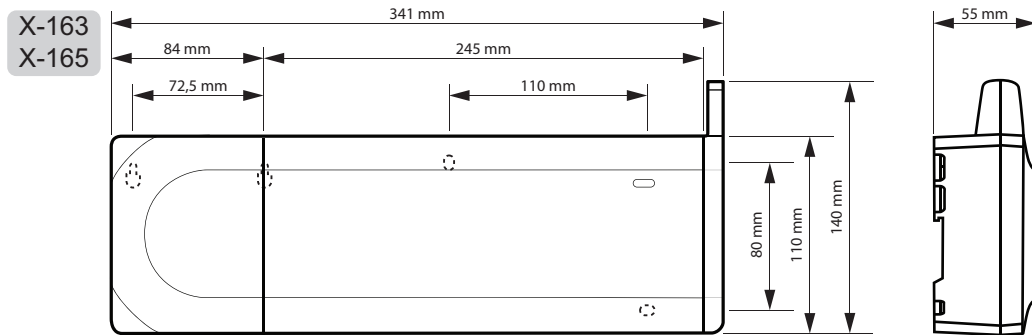


LISÄOSA

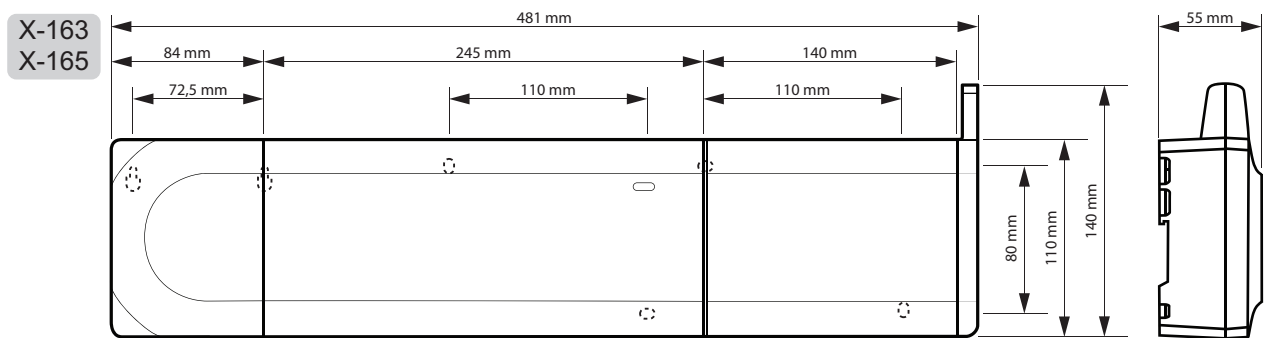


19.5 Mitat

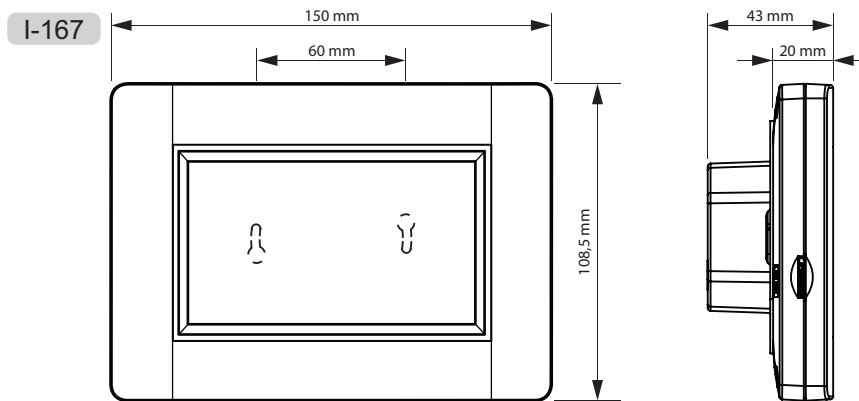
KESKUSYKSIKKÖ (SEKÄ MUUNTAJA JA ANTENNI)



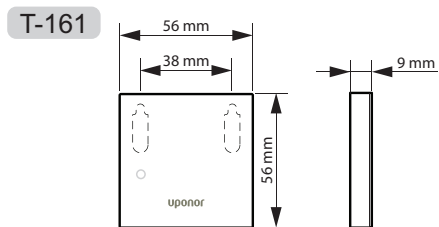
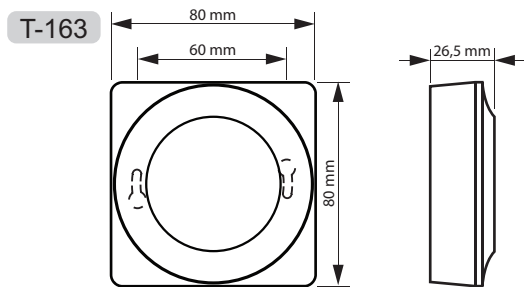
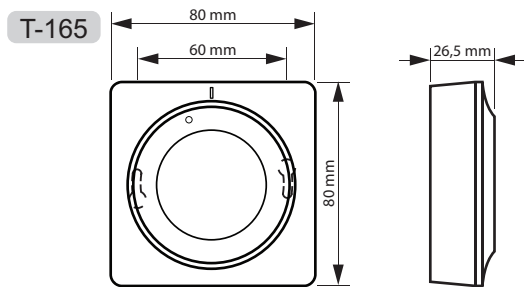
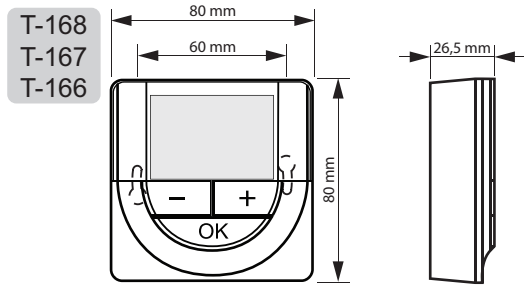
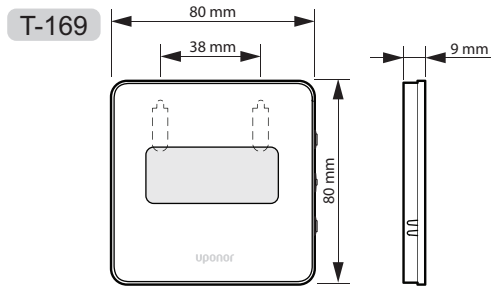
KESKUSYKSIKKÖ (SEKÄ LISÄOSA, MUUNTAJA JA ANTENNI)



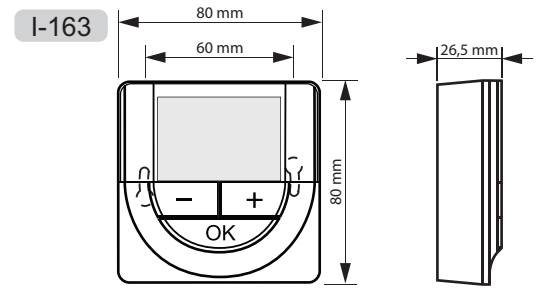
KÄYTTÖPANEELI



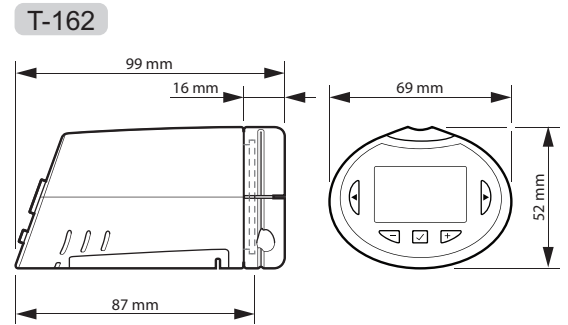
TERMOSTAATIT



AJASTIN



PATTERITERMOSTAATTI





Uponor Suomi Oy
www.uponor.fi

Uponor pidättää oikeuden muuttaa järjestelmään kuuluvia komponentteja ilman ennakkoilmoitusta tuotteiden jatkuvaan parantamiseen ja kehittämiseen liittyvien toimintaperiaatteidensa mukaisesti.

Uponor