

# uponor

Systemy instalacji  
ogrzewania/chłodzenia  
płaszczynowego

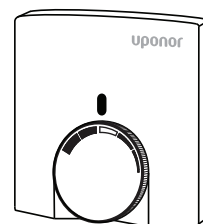
**AUTOMATYKA POKOJOWA**



System przewodowy Uponor 230V  
Instrukcja montażu i obsługi, PL

## **Spis treści:**

Termostat Uponor T-23 230 V, przewodowy .....	3
Termostat podtynkowy Uponor T-24 230 V, przewodowy .....	5
Termostat Uponor ogrzewanie / chłodzenie T-25 230 V, przewodowy .....	7
Termostat programowalny z wyświetlaczem Uponor T-26 230 V, przewodowy .....	9
Skrzynka połączeniowa Uponor C-23 230 V, przewodowa .....	14



### Wskazówki dotyczące bezpieczeństwa

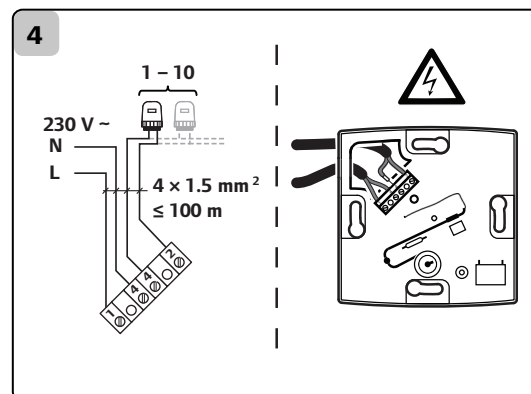
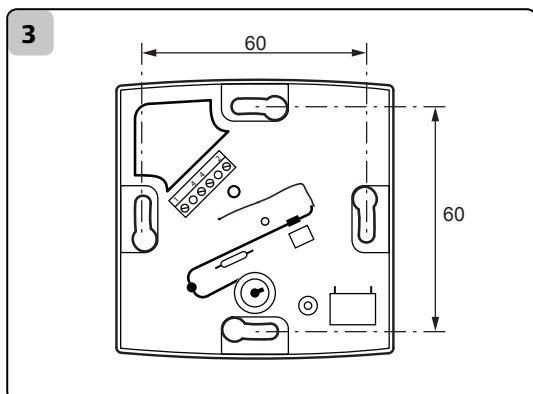
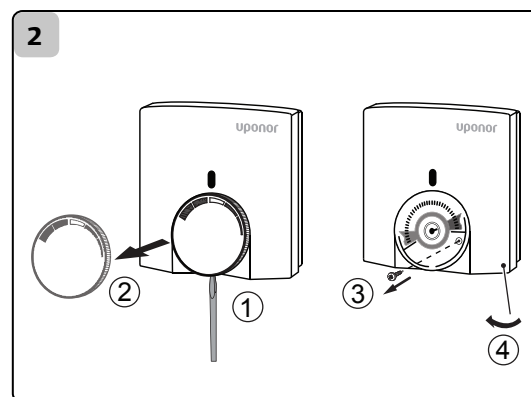
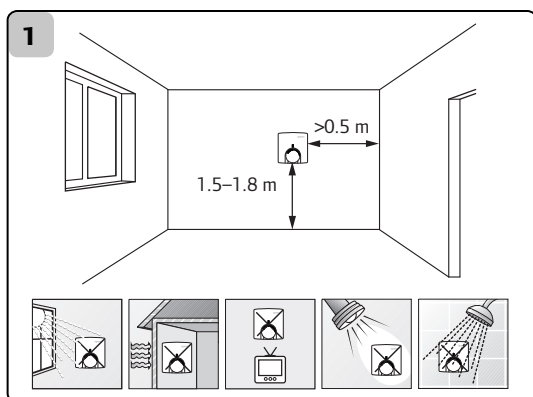
Opisywany termostat może być otwierany i instalowany wyłącznie przez wykwalifikowanego elektryka. Instalacji należy dokonywać wyłącznie w oparciu o niniejszy opis i schemat, przedstawiający podłączenia przewodów.

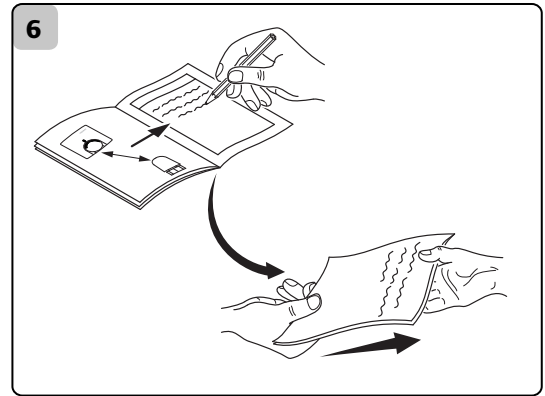
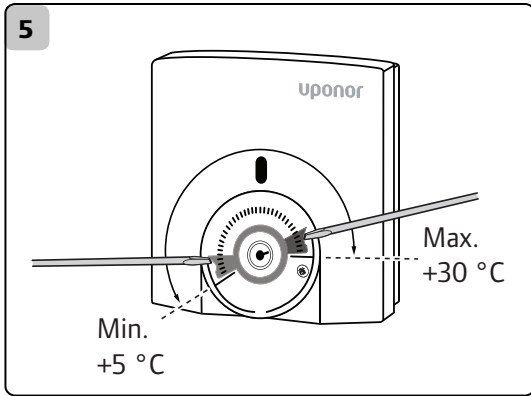
Po zainstalowaniu, elektryk jest zobowiązany do przeszkolenia użytkownika na temat funkcjonowania i korzystania z termostatu. Instrukcje należy przechowywać w łatwo dostępnym miejscu.

### Dane techniczne

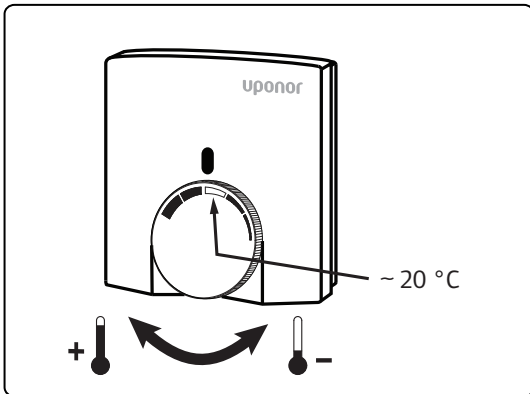
Napięcie robocze	230 V ~, 50 Hz
Natężenie robocze	2(1) A
Zakres regulacji temperatury	+5 °C – +30 °C
Dokładność regulacji temperatury	~ 0,5 °C
Szybkość zmiany temperatury	≤ 4 °C/h
Ochrona	IP30, klasa II
Maksymalna wilgotność powietrza (RH)	95 %, niekondensująca
Wymiary (szer. × wys. × gł.)	78,0 × 78,5 × 13,9 mm

### Instalacja





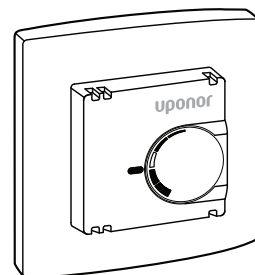
## Użytkowanie



# Skrócona instrukcja użytkowania

Termostat podtynkowy Uponor T-24 230 V, przewodowy

# Uponor



## Wskazówki dotyczące bezpieczeństwa

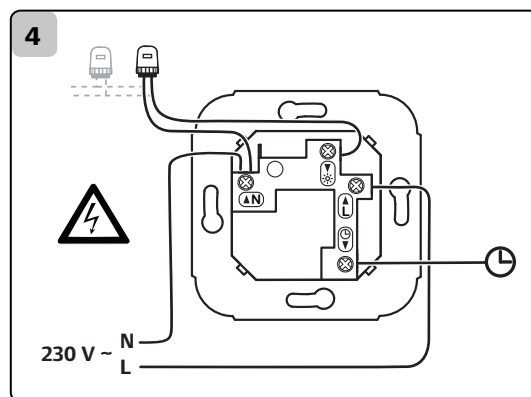
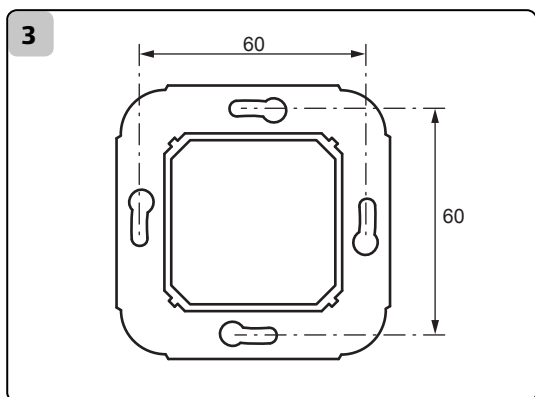
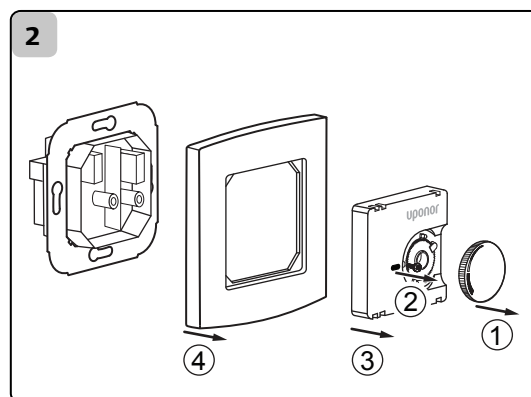
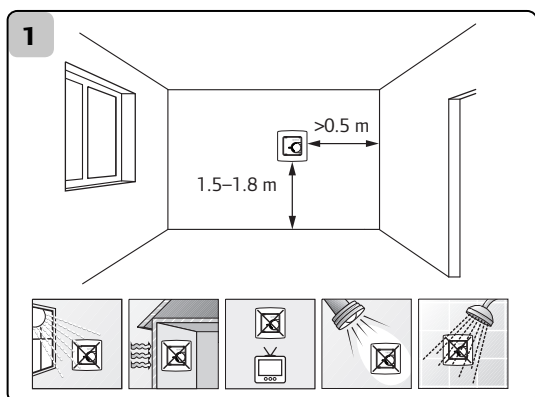
Opisywany termostat może być otwierany i instalowany wyłącznie przez wykwalifikowanego elektryka. Instalacji należy dokonywać wyłącznie w oparciu o niniejszy opis i schemat, przedstawiający podłączenia przewodów.

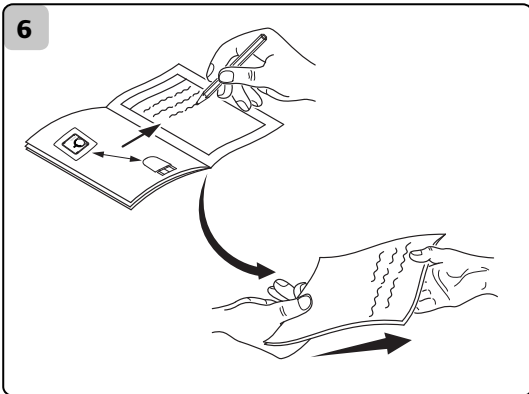
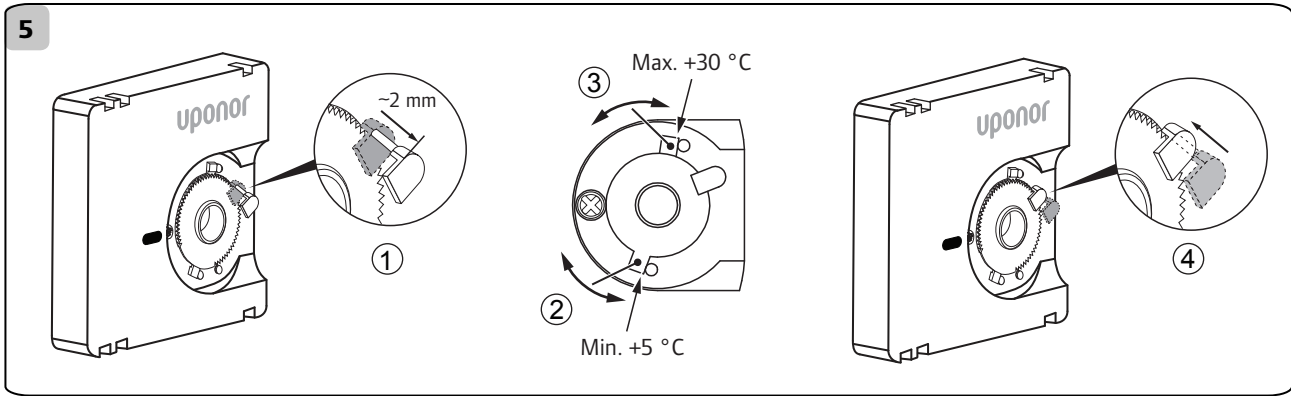
Po zainstalowaniu, elektryk jest zobowiązany do przeszkolenia użytkownika na temat funkcjonowania i korzystania z termostatu. Instrukcje należy przechowywać w łatwo dostępnym miejscu.

## Dane techniczne

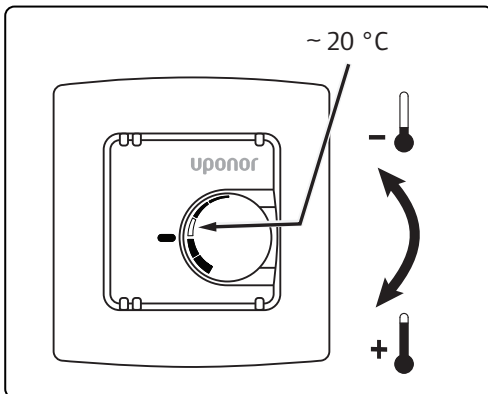
Napięcie robocze	230 V ~, 50 Hz
Natężenie robocze	10(4) A
Zakres regulacji temperatury	+5 °C – +30 °C
Dokładność regulacji temperatury	~ 0,5 °C
Szybkość zmiany temperatury	≤ 4 °C/h
Ochrona	IP30, klasa II
Maksymalna wilgotność powietrza (RH)	95 %, niekondensująca
Wymiary (szer. × wys. × gł.)	81,0 × 85,0 × 44,5 mm

## Instalacja





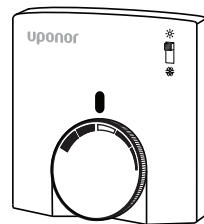
## Użytkowanie



# Skrócona instrukcja użytkownika

Termostat Uponor T-25 ogrzewanie / chłodzenie  
230 V, przewodowy

# Uponor



## Wskazówki dotyczące bezpieczeństwa

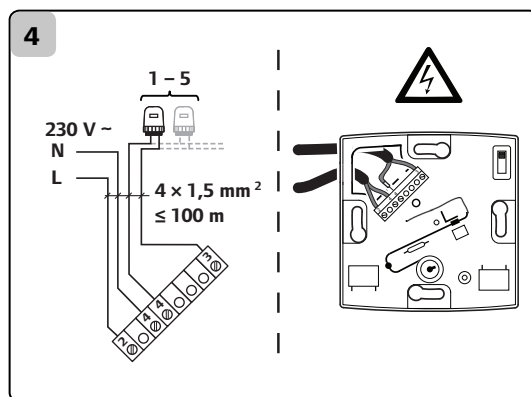
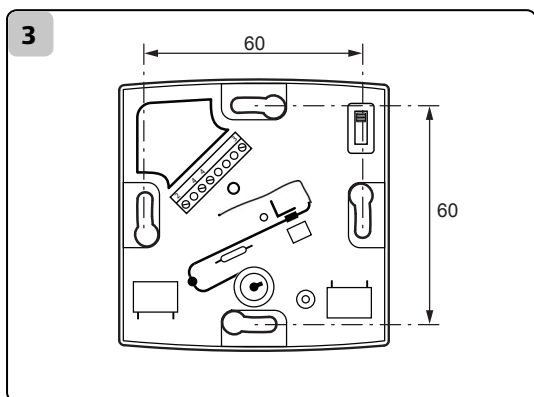
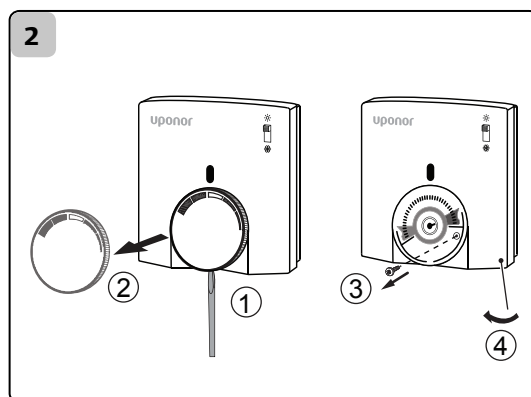
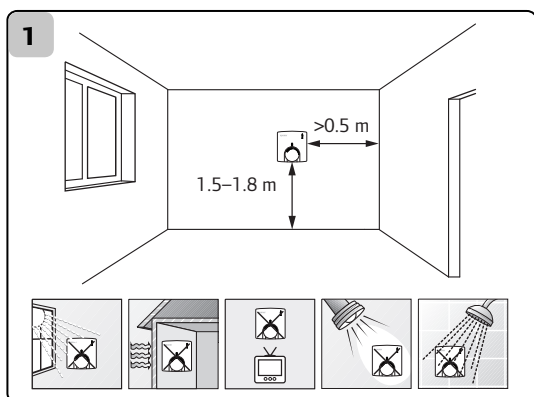
Opisywany termostat może być otwierany i instalowany wyłącznie przez wykwalifikowanego elektryka. Instalacji należy dokonywać wyłącznie w oparciu o niniejszy opis i schemat, przedstawiający podłączenia przewodów.

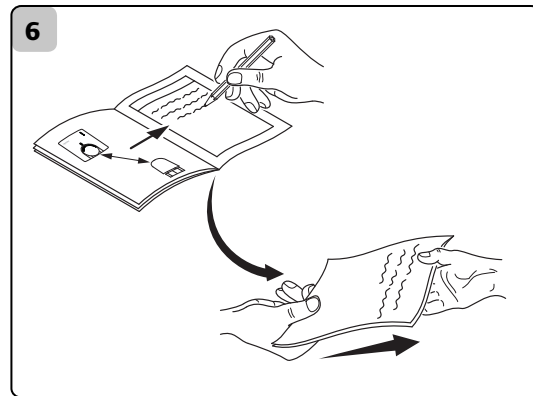
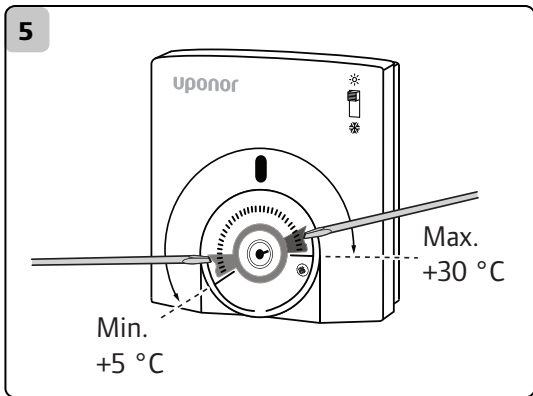
Po zainstalowaniu, elektryk jest zobowiązany do przeszkolenia użytkownika na temat funkcjonowania i korzystania z termostatu. Instrukcje należy przechowywać w łatwo dostępnym miejscu.

## Dane techniczne

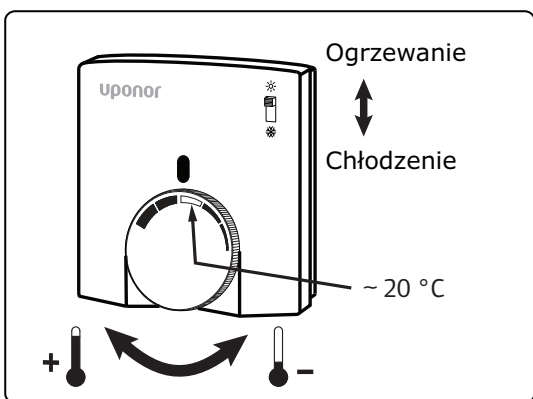
Napięcie robocze	230 V ~, 50 Hz
Natężenie robocze	2(1) A
Zakres regulacji temperatury	+5 °C – +30 °C
Dokładność regulacji temperatury	~ 0,5 °C
Szybkość zmiany temperatury	≤ 4 °C/h
Ochrona	IP30, klasa II
Maksymalna wilgotność powietrza (RH)	95 %, niekondensująca
Wymiary (szer. × wys. × gł.)	78,0 × 78,5 × 13,9 mm

## Instalacja





## Użytkowanie



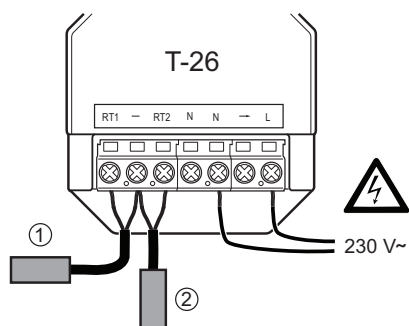


# Skrócona instrukcja użytkowania

## Termostat programowalny z wyświetlaczem Uponor T-26 230 V, przewodowy

# Uponor

Wersja 2  
UPN PRT-EV2 01 | 2012



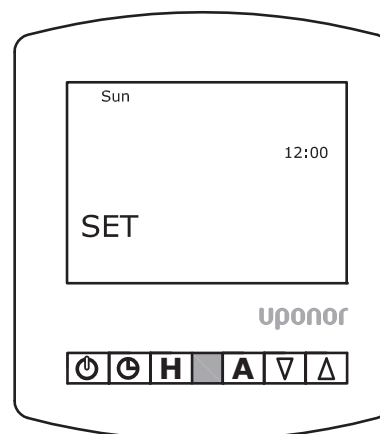
1. Czujnik podłogowy (opcjonalnie)
2. Czujnik bezprzewodowy (opcjonalnie)

### Symbole

	Ogrzewanie włączone
	Instalacja chroniąca przed zamarznięciem włączona
	Blokada przycisków
	Ustawianie temperatury podłogi

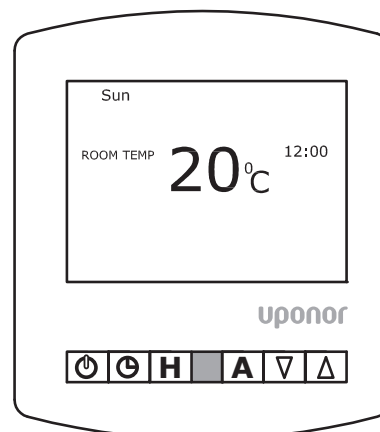
### Ustawianie godziny i daty

Wcisnąć dwukrotnie przycisk **⊖**.  
Ustawić godzinę przyciskami **∇Δ**.  
Zatwierdzić przyciskiem **H**.  
Przyciskami **∇Δ** ustawić dzień tygodnia.  
Wcisnąć **A**, żeby zakończyć ustawianie.



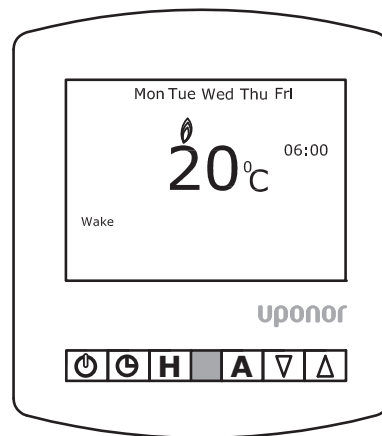
### Ustawianie czasu i temperatury

Ekran standardowy



### Ustawianie czasu i temperatury

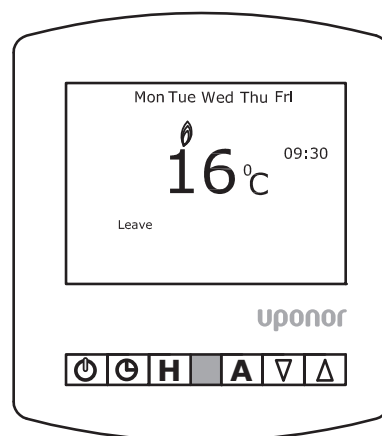
Wcisnąć jeden raz przycisk **⊖**.  
Przyciskami **∇Δ** ustawić czas budzenia się.  
Zatwierdzić wybór przyciskiem **H**.  
Przyciskami **∇Δ** ustawić temperaturę.  
Zatwierdzić wybór przyciskiem **H**.



### Ustawianie czasu i temperatury

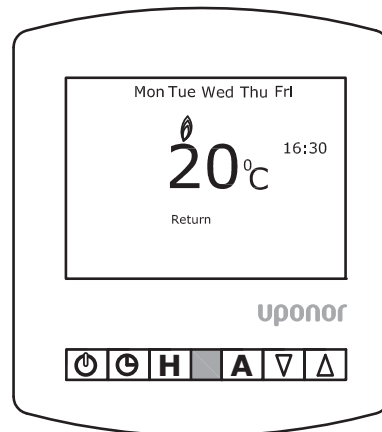
Przyciskami **∇Δ** ustawić czas nieobecności w domu.  
Zatwierdzić przyciskiem **H**.  
Przyciskami **∇Δ** ustawić temperaturę.  
Zatwierdzić przyciskiem **H**.

**Wskazówka:** Uponor zaleca zmniejszenie temperatury o około 4 °C



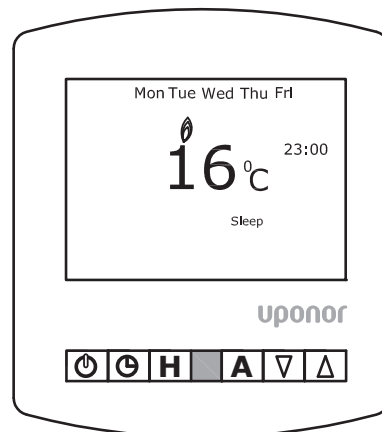
### Ustawianie czasu i temperatury

Przyciskami **∇Δ** ustawić czas powrotu do domu.  
Zatwierdzić przyciskiem **H**.  
Przyciskami **∇Δ** ustawić temperaturę.  
Zatwierdzić przyciskiem **H**.



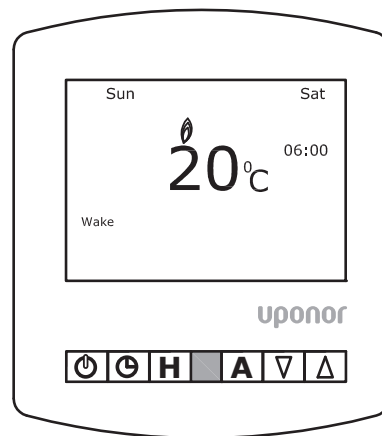
### Ustawianie czasu i temperatury

Przyciskami **∇Δ** ustawić czas snu.  
Zatwierdzić przyciskiem **H**.  
Przyciskami **∇Δ** ustawić temperaturę.  
Zatwierdzić przyciskiem **H**.



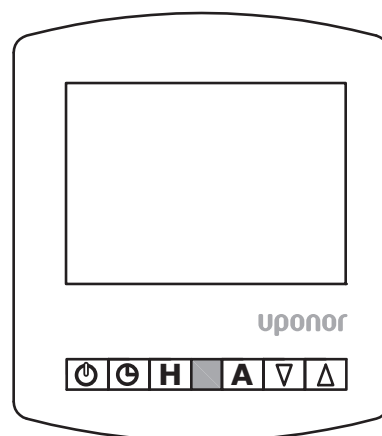
## Ustawianie czasu i temperatury w weekend

W celu ustawienia temperatury i czasu grzania w weekend, należy powtarzać czynności z poprzedniej strony. Na koniec zatwierdzić całość ustawień przyciskiem **A** i wyjść.



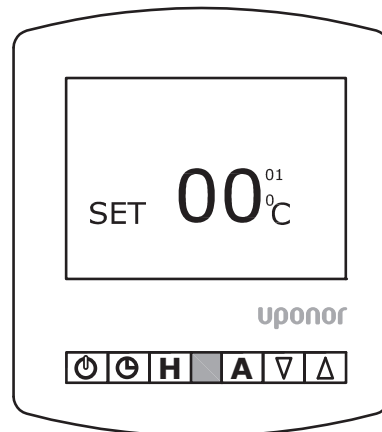
## Tryb czuwania

Wcisnąć i przytrzymać przycisk  $\Phi$ .



## Ustawienia

Wcisnąć i przytrzymać przycisk  $\Phi$ , aż ukaże się ekran pokazany obok.



## Wybór czujników

Wybrać funkcję 08 przyciskając przycisk  $\Phi$ .

Przyciskami  $\nabla\Delta$  wybrać tryb czujników.

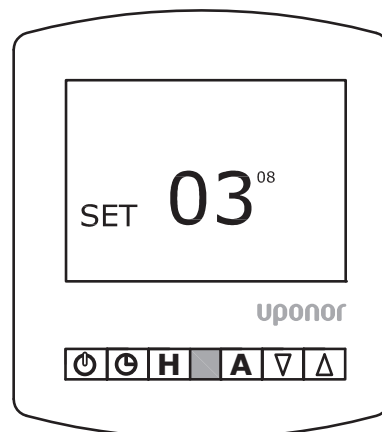
00 = tylko czujnik pokojowy.

01 = tylko czujnik zdalny.

02 = tylko czujnik podłogowy.

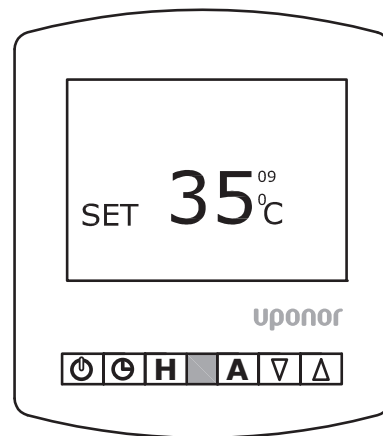
03 = czujnik podłogowy i pokojowy.

04 = czujnik podłogowy i zdalny.



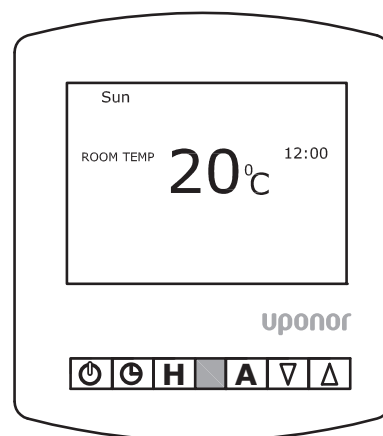
## Czujnik podłogowy

Wybrać funkcję 09 przyciskając przycisk **0**.  
Przy pomocy przycisków **∇** i **Δ** ustawić temperaturę podłogi.  
Zatwierdzić wciskając przycisk **A** i wyjść.  
Wcisnąć przycisk **0**, aby powrócić do głównego ekranu.



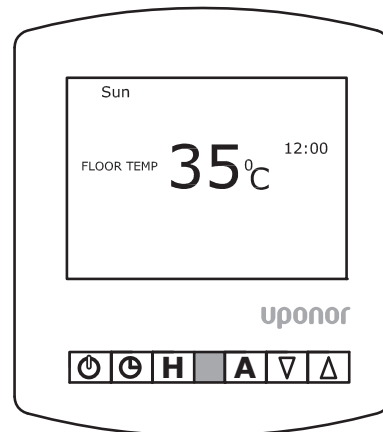
## Ustawianie temperatury

Za pomocą przycisków **∇** i **Δ** ustawić temperaturę.  
Zatwierdzić, wciskając przycisk **A**.  
Temperatura pozostanie ustawiona aż do następnego zaplanowanego jej zmiany.



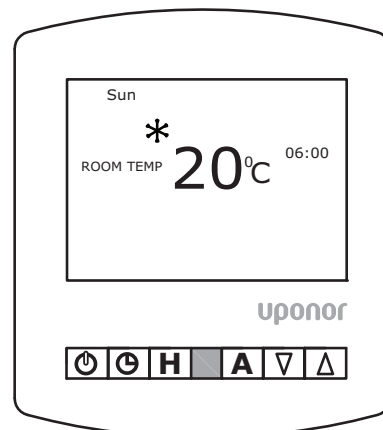
## Temperatura podłogi

Aby sprawdzić aktualną temperaturę podłogi, wcisnąć i przytrzymać przycisk **A**.  
Aktualna wartość temperatury podłogi będzie widoczna przez 5 sekund.



## Ochrona przed zamarznięciem

Wcisnąć przycisk **0** w celu aktywacji.  
Wcisnąć przycisk **0** w celu dezaktywacji.



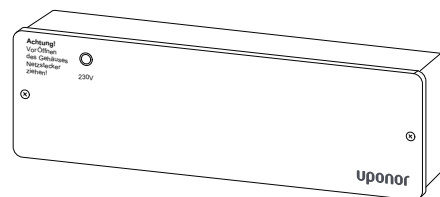
Funkcja	Opis	Ustawienia
01	Jednostka temperatury	00 = °C 01 = °F
02	Zakres przełączenia	01-03 °C (domyślnie - 01 °C)
03	Ochrona przed zamarznięciem	00 = aktywowana (domyślnie) 01 = dezaktywowana
04	Temperatura ochrony przed zamarznięciem	07-17 °C (domyślnie 12 °C)
05	Opóźnienie wyłączenia	00-15 minut (domyślnie 00)
06	Nr komunikacji	Do własnego ustawienia 01-32
07	Limit spadku temperatury	00-10 °C (domyślnie 00 °C)

Funkcja	Opis	Ustawienia
08	Wybór czujnika	00 = tylko czujnik pokojowy (domyślnie) 01 = tylko czujnik zdalny 02 = tylko czujnik podłogowy 03 = czujnik podłogowy i pokojowy 04 = czujnik podłogowy i zdalny
09	Czujnik podłogowy	20-45 °C (domyślnie 28 °C)
10	Optymalny start	00-03 (domyślnie 00 godzin)
11	Prędkość zmian	tylko informacja
12	Wybór trybu	00 = dni robocze/weekend 01 = programowanie siedmiodniowe

# Skrócona instrukcja użytkowania

## Skrzynka połączeniowa Uponor C-23 230 V, przewodowa

# Uponor



### Wskazówki dotyczące bezpieczeństwa

Urządzenie może być otwierane i instalowane wyłącznie przez wykwalifikowanego elektryka oraz wyłącznie na podstawie schematu, przedstawionego na urządzeniu i zgodnie z niniejszą instrukcją. Należy bezwzględnie przestrzegać przepisów BHP. Urządzenie jest zasilane prądem zmiennym o napięciu 230 V i służy do sterowania termostatami i zaworami. Może być ono instalowane wyłącznie w suchych i zamkniętych pomieszczeniach o normalnych warunkach otoczenia.

### Opis

Skrzynka połączeniowa Uponor C-23 230 V, przewodowa, służy do podłączania termostatów i siłowników zasilanych napięciem 230 V, regulujących działanie ogrzewania podłogowego.

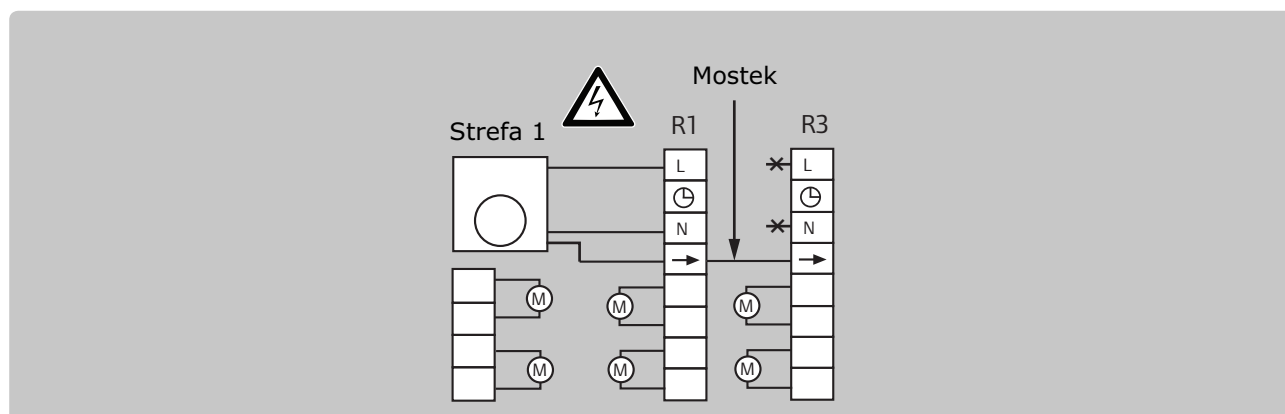
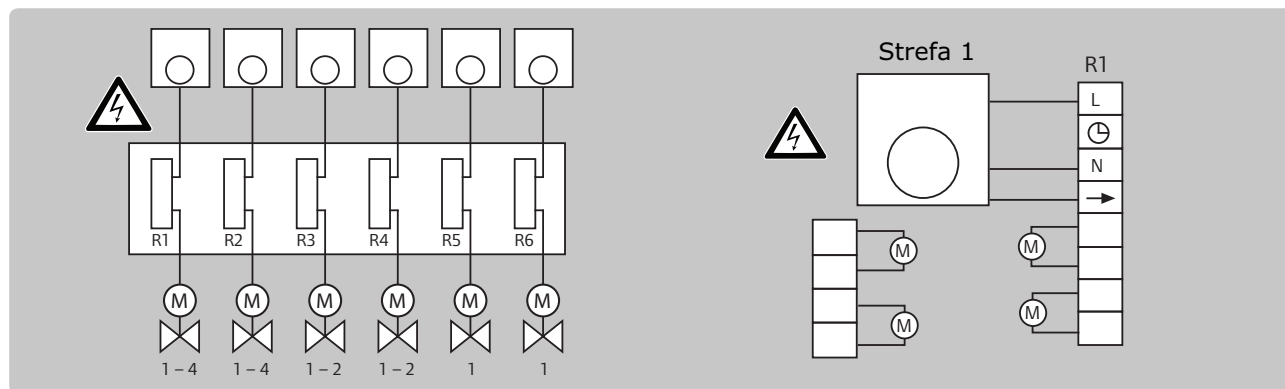
Skrzynka połączeniowa w połączeniu z termostatami przewodowymi 230 V, może kontrolować temperaturę w maksymalnie sześciu niezależnych strefach (pomieszczeniach).

Liczba termostatów, jakie można podłączyć do różnych stref, wynosi odpowiednio:

- strefa R1 i R2, po cztery termostaty,
- strefa R3 i R4, po dwa termostaty,
- strefa R5 i R6, po jednym termostacie.

Liczba siłowników może zostać zwiększona poprzez użycie mostków. Na przykład, aby rozszerzyć strefę R1 do sześciu siłowników, należy zamontować mostek od łącza R1 □ do R3 □.

### Podłączenia

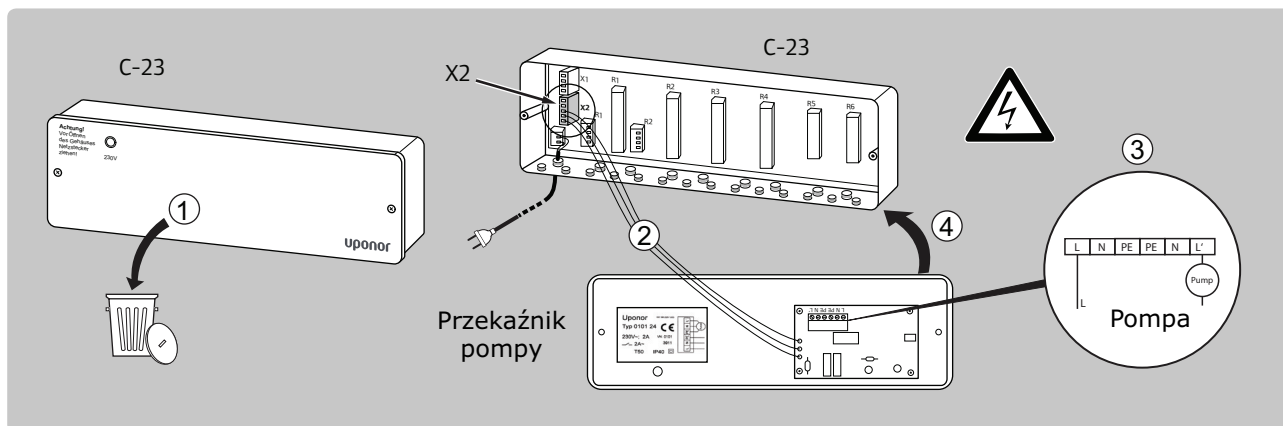


## Przełącznik pompy do skrzynki połączeniowej C-23

Przełącznik pompy jest umieszczony na zamiennej pokrywie skrzynki połączeniowej C-23. Kiedy skrzynka połączeniowa C-23 jest wyposażona w przełącznik pompy, musi być ona zawsze podłączona do zasilania 230 V. Nie wolno nigdy używać końcówek N' lub L' wewnątrz skrzynki połączeniowej.

Pompa pracuje, kiedy siłownik otworzy zawór. Po zamknięciu zaworu, pompa zatrzymuje się po upływie dwóch minut.

Aby uniknąć zatarcia łańcucha, pompa jest uruchamiana codziennie na około 5 minut.



## Dane techniczne

Zasilanie	230 V ~ , 50 Hz
Moc, C-23	10 VA
Moc, przełącznik pompy	3 VA
Bezpiecznik	4 A, wolny
Wymiary (szer. × wys. × gł.)	310 × 90 × 65 mm
Masa, C-23	~ 700 g
Masa, przełącznik pompy	~ 130 g
Temperatura otoczenia	od 0 °C do +50 °C bez kondensacji
Temperatura składowania	od -20 °C do +60 °C
Ochrona	IP40, klasa II
Obciążenie, C-23	14 siłowników termicznych 3 W
Obciążenie, przełącznik pompy	≤ 2 A, 24 – 230 V ~

**Systemy instalacyjne Uponor pozwalają zbudować kompletne instalacje wody użytkowej, ogrzewania/chłodzenia płaszczyznowego, ogrzewania grzejnikowego, ogrzewania otwartych powierzchni, w tym boisk piłkarskich oraz kompletny system rur preizolowanych.**

**Wszelkie informacje na temat systemów firmy Uponor uzyskacie Państwo u naszych Przedstawicieli Handlowych, w Dziale Obsługi Klienta oraz na stronie internetowej: [www.uponor.pl](http://www.uponor.pl)**

## **Kontakt z nami:**

### **Instalacje wodociągowe i grzejnikowe oraz instalacje ogrzewania/chłodzenia płaszczyznowego**

<b>Województwo</b>	<b>Doradca Handlowy</b>	<b>Doradca Techniczny</b>	<b>Sieci preizolowane</b>
dolnośląskie	T +48 607 461 313	T +48 601 224 831	T +48 601 360 767
kujawsko-pomorskie	T +48 601 373 421	T +48 605 067 437	T +48 605 060 247
lubelskie	T +48 605 067 402	T +48 607 147 252	T +48 691 980 215
lubuskie	T +48 603 786 753	T +48 605 067 406	T +48 601 360 767
łódzkie	T +48 605 067 408	T +48 605 067 409	T +48 691 980 215
małopolskie	T +48 605 067 214	T +48 605 067 409	T +48 691 980 215
mazowieckie	T +48 601 825 973 T +48 605 067 435	T +48 605 067 415	T +48 605 060 247
opolskie	T +48 691 980 218	T +48 601 224 831	T +48 601 360 767
podkarpackie	T +48 605 067 214	T +48 607 147 252	T +48 691 980 215
podlaskie	T +48 601 958 603	T +48 605 067 437	T +48 605 060 247
pomorskie	T +48 601 373 421	T +48 605 067 437	T +48 605 060 247
śląskie	T +48 691 980 218	T +48 601 224 831	T +48 601 360 767
świętokrzyskie	T +48 605 067 402	T +48 607 147 252	T +48 691 980 215
warmińsko-mazurskie	T +48 601 958 603	T +48 605 067 437	T +48 605 060 247
wielkopolskie	T +48 603 786 753	T +48 605 067 406	T +48 601 360 767
zachodniopomorskie	T +48 601 802 182	T +48 605 067 406	T +48 605 060 247



**Zgodnie ze stosowaną przez nas zasadą nieustannego rozwoju zastrzegamy sobie prawo do zmiany specyfikacji bez powiadomienia.**

Sierpień 2012

**Uponor Sp. z o.o.  
Pass 20 Budynek K  
05-870 Błonie  
Poland**

**Infolinia: 0 801 000 425  
T 22 266 82 00  
F 22 266 85 16  
E [repcja@uponor.com](mailto:repcja@uponor.com)  
W [www.uponor.pl](http://www.uponor.pl)**



**uponor**  
simply more