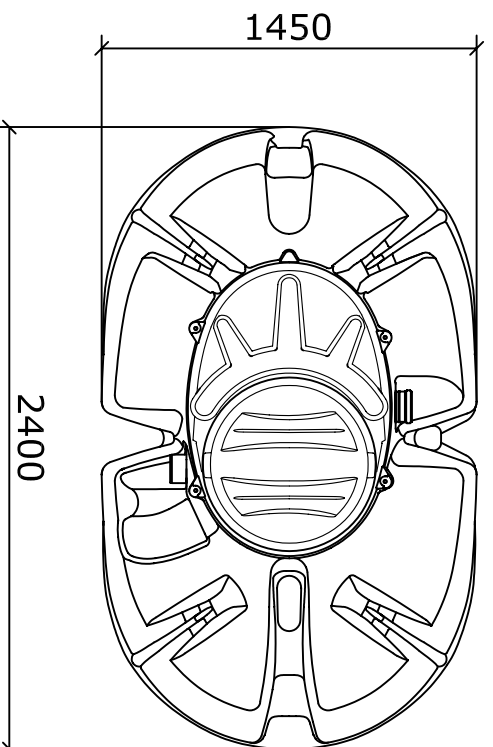
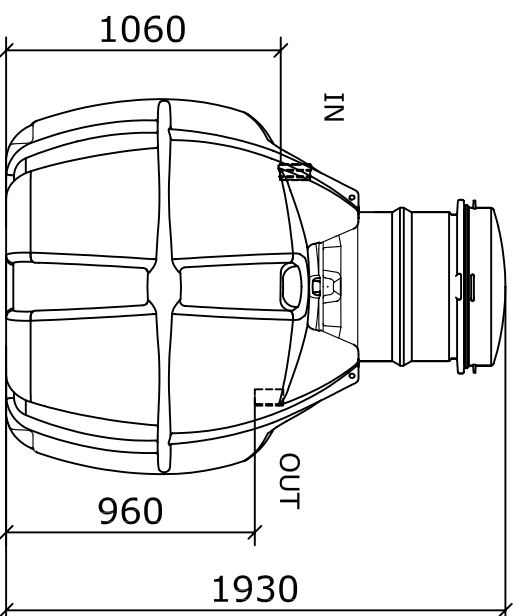
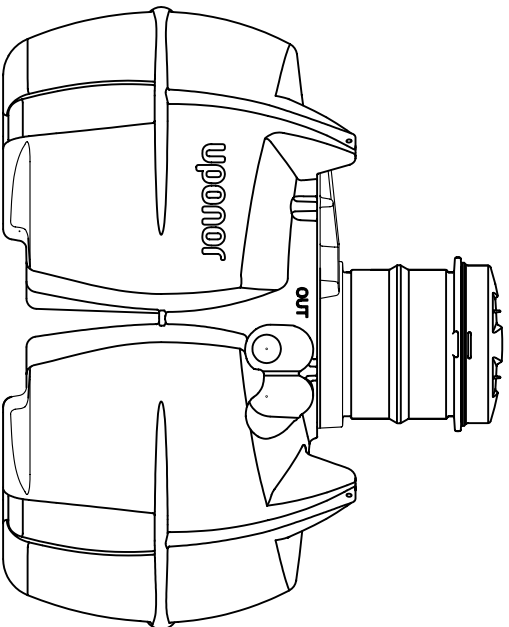


Uponor-saostussäiliö 2m³ (3-osastoinen)
Uponor no. 1050912
LVI-koodi 3625034



Pitämme oikeuden muutoksiin

uponor

K.osa/Kylä	Korttel/Tila	Tontti/Rn:o	Viranomaisen arkistointinekinntöjä varten	
Rakennusohjelmide			Piirustuslaji	Juoks.n:o
Rakennuskohteen nimi ja osoite			Piirustuksen sisältö	Mittakaavat
Suunnittelijan nimi, päiväys ja allekirjoitus			Suunniteluala, työn n:o ja piir. n:o	Muutos