

Uponor

Uponor Minitec 9,9

Smidigt lågbyggande golvvärmsystem



Uponor Minitec 9,9

Golvvärmesystemet med låg bygghöjd

Minitec golvvärmesystem

Uponor Minitec är en förlimmad plastfolie som är förberedd för installation av Uponor Minitec Comfort Pipe 9,9 x 1,1 mm. Folien monteras direkt på en plan yta.

Golvvärmerören kan läggas i c/c 50, 100 eller 150 mm, beroende på vilken effekt som önskas.

Rören gjuts sedan in i flytspackel. Den totala bygghöjden, inklusive klinker- eller parkettgolv, är endast 15 mm från befintligt golv.

Själva golvkonstruktionen ger en mycket snabb responstid på golvytan.

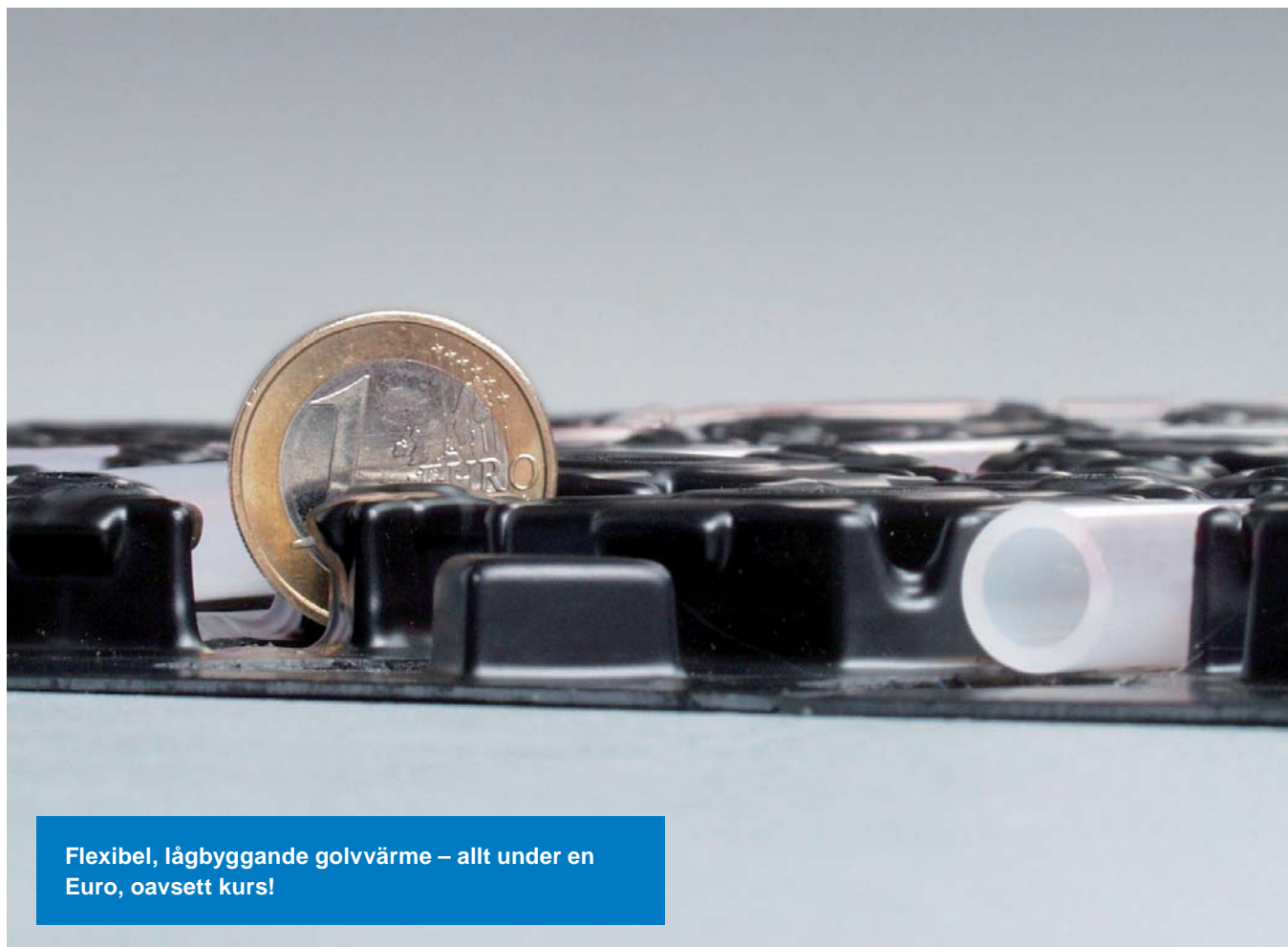
Tillämpning

Uponor Minitec används vanligtvis för renovering och tillbyggnad, och där du önskar en så låg bygghöjd som möjligt.

Systemet kan med fördel användas tillsammans med Uponor Fluvia T Push 12 när du renoverar ett enskilt rum eller badrum.

Uponor Minitec kan också användas för större jobb med traditionellt fördelarsystem eller i kombination med zon-indelad golvvärmesystem, till ett eller flera utrymmen där bygghöjden är kritisk.

Uponor Minitec kan användas på en plan, bärande golvstruktur av betong eller träbjälklag. Kan även användas på tryckhållfast isolering.



Flexibel, lågbyggande golvvärmesystem – allt under en Euro, oavsett kurs!

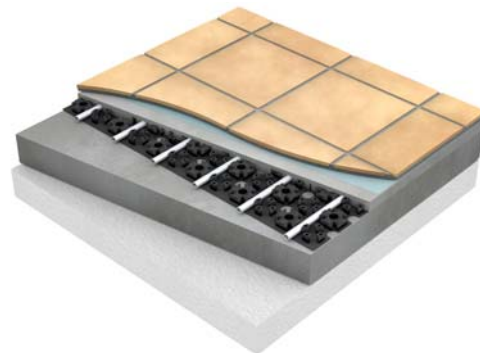
Uppbyggnad och golvkonstruktion

Minitec i betongkonstruktion

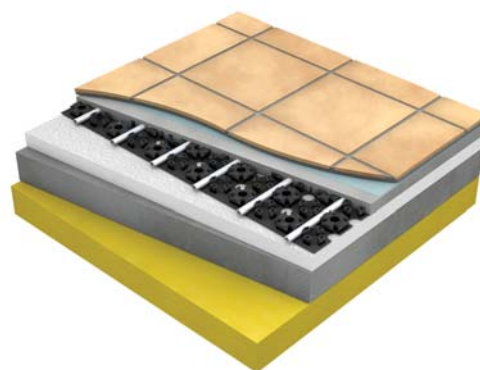
Uponor Minitec kan användas direkt på ett plant betonggolv. I samband med renoveringen kan det hända att betongskiktet under den befintliga golvytan är ojämn; golvet bör då jämnas så att fästelementet ligger på plan mark.

I samband med renovering av befintliga golv finns det inget krav på extra isolering när man använder golvvärme. Om du ändrar golvkonstruktionen, till exempel tar bort golvbeläggningar och balkkonstruktioner, kan kraven på isolering behöva tillämpas. Beroende på isoleringen under betongskiktet och bygghöjden, kan konstruktionen isoleras med upp till 75 mm isolering ovanpå det befintliga betongskiktet.

- Klinker, parkett eller liknande
- Fuktspärr
- Flytspackel, 15-20 mm
- Minitec fästelement med Comfort Pipe 9,9
- Primer
- Befintligt betonggolv
- Eventuell isolering



- Klinker, parkett eller liknande
- Fuktspärr
- Flytspackel, 25 mm
- Glasfiber golvisolering
- Minitec fästelement med Comfort Pipe 9,9
- Tryckfast isolering
- Befintligt betonggolv
- Eventuell isolering

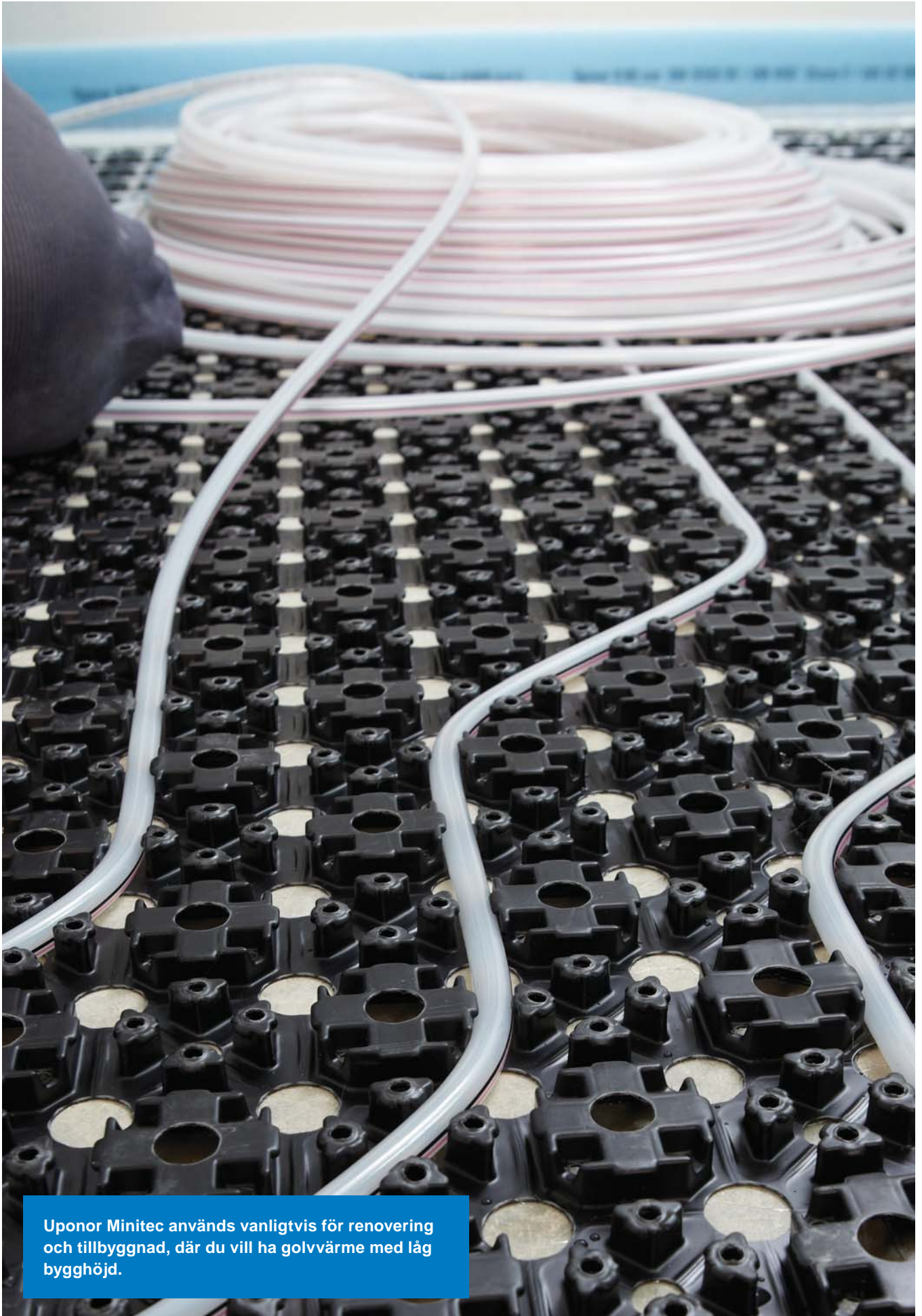


Minitec i träbjälklag

Uponor Minitec på träbjälklag med 22 mm spånskiva tvärs golvbjälkarna. Används vanligtvis i flerplanshus.

- Klinker, parkett eller liknande
- Fuktspärr
- Flytspackel, 15-20 mm
- Minitec fästelement med Comfort Pipe 9,9
- Primer
- Spånskiva 22 mm
- Golvregel, centrumavstånd max 400 mm
- Isolering





Uponor Minitec används vanligtvis för renovering och tillbyggnad, där du vill ha golvvärme med låg bygghöjd.

Anslutning till värmesystemet och shuntar

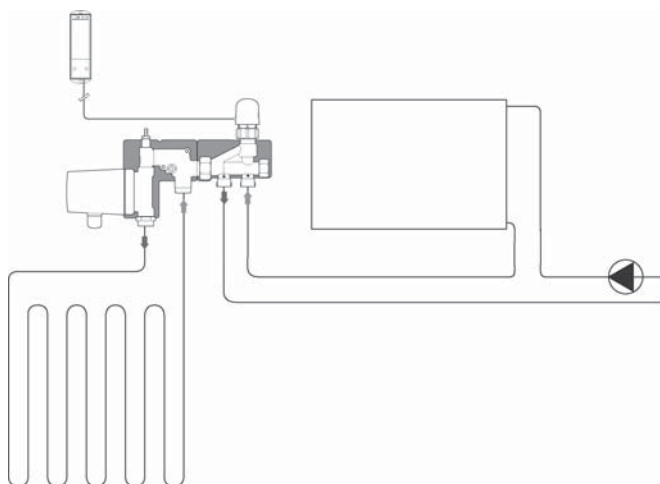


Fig 1: Principskiss för etttrörssystem med Uponor Fluvia T Push 12.

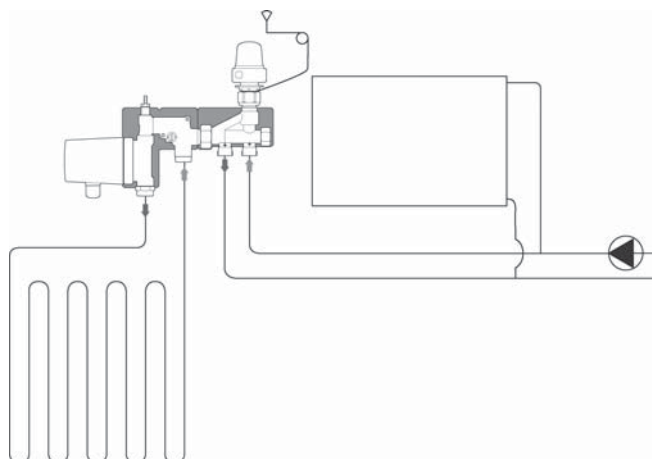


Fig 2: Principskiss för tvåtrörssystem med Uponor Fluvia T Push 12.

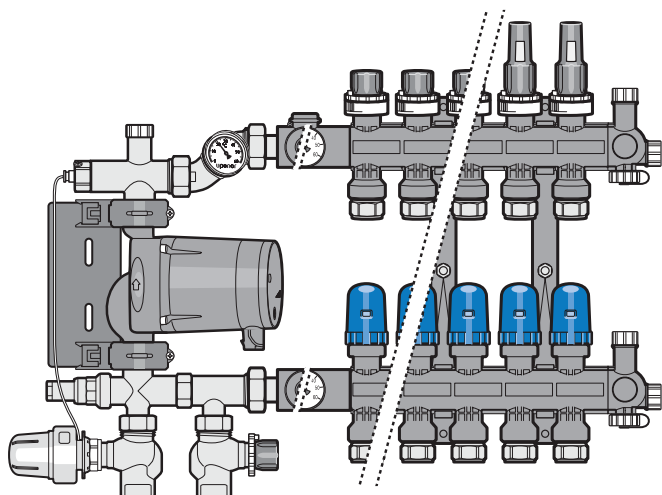


Fig 3: Traditionell anslutning med Uponor fördelare 1/4" Euro-cone. Reglering med styrdon och reglersystem.

Kapacitet och dimensionering

Shunt	Max yta	Max slinglängd
Push 12	20 m ²	50 m (ca 4,5 m ²)
Push 23	175 m ²	60 m (ca 5,5 m ²)
TPG/PPG	700 m ²	60 m (ca 5,5 m ²)

Rören förläggs med ett c/c avstånd på 100mm. Röråtgång 10,8m/m². Max ytor och slinglängder vid max angiven effekt 50W/m²:

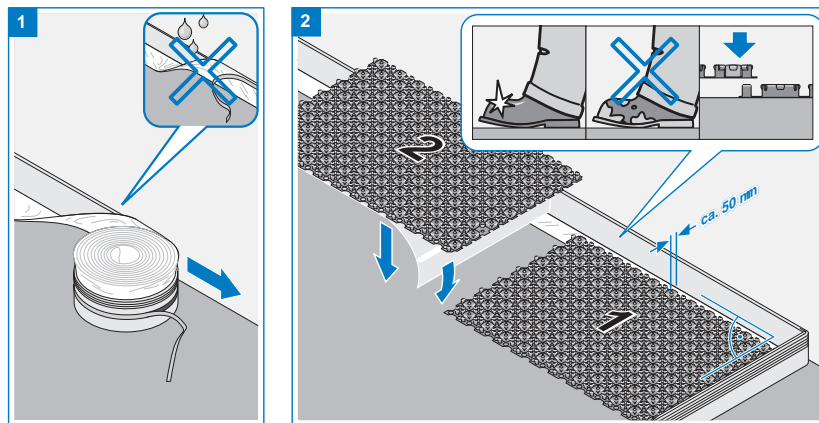
Installation av Minitec systemet

Att lägga golvfolien

Innan du påbörjar installationen, se till underlaget är rent, plant och eventuellt primat.

Kantband appliceras längs väggen; använd självhäftande kantband för enkel installation.

De självhäftande fästelementen läggs ut på ytan.

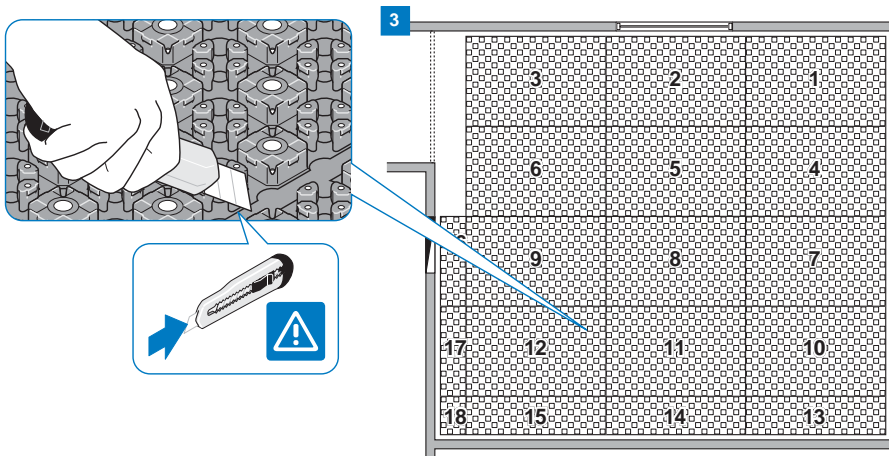


Anpassning av golvvärme-folien

Beroende på geometrin i rummet, kan det vara nödvändigt att justera panelerna individuellt.

Justeringen görs med en mattkniv.

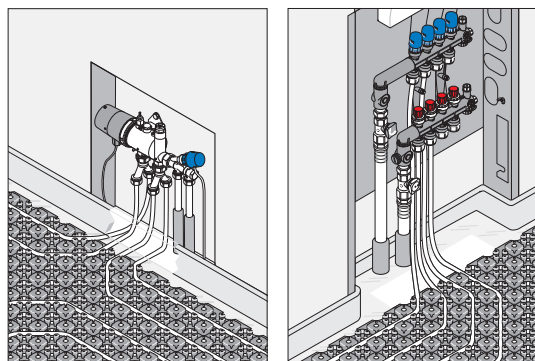
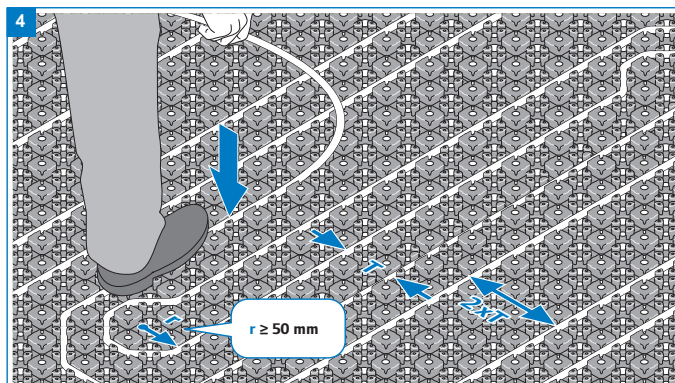
Överskottet av arket kan användas i ett annat fält eller utrymme.



Förläggning av rör och mönster

Installationen är nu klar för rördragning. Centrumavståndet kan varieras och läggs med 50, 100 eller 150 mm avstånd mellan rören.

Du kan välja fritt att förlägga i traditionellt sinusmönster eller snäckförläggning. Snäckförläggning är särskilt lämpligt för anläggningar med större effektbehov, som är typiska i ombyggnadsprojekt.



RSK nr	Uponor nr	Produkt	
5363715	1083866	Uponor Minitec Fästelement FRP Folie speciellt framtagen för flytspackling av 9,9 och 12 mm rör. Förlimmad undersida för fäste mot plant underlag. Åtgång 1,2 st/m ² . Säljs endast i enheter om 6,2 m ² . Avstånd mellan rörhållare c/c 50 mm.	
2419973	1063287	Uponor Minitec Comfort Pipe 9,9 x 1,1 mm Materialåtgång ca. 10,8 m/m ² vid c/c 100 mm	
2419974	1063288	Ring, 60 m	
2419975	1063289	Ring, 120 m	
2434389	1020224	Uponor FIX Bockfixtur 9,9 Passar både till Uponors 9,9 och 12 mm rör	
2434388	1013426	Uponor Minitec Kopplingsset Kopplingsset Euro-Cone för Vario PLUS Fördelare 3/4, Fluvia 12 och Fit Kopplingsdelar.	
2434387	1016692	Uponor Minitec Grenrör utan strypning För anslutning av två lika långa slingor Minitec rör 9,9 mm på Vario PLUS Fördelare eller Fluvia 12. Kopplingar 9,9 mm ingår, anslutning 3/4" Euro-Cone löpande mutter.	
2434390	1005267	Uponor Minitec Kantbandsisolering För avgränsning av flytspackel mot väggar och fast inredning. Höjd 80 mm, bredd 8 mm. Säljs endast i enheter om 20m.	
2987744	1085981	Uponor Minitec Avgränsningslist För avgränsning av flytspackel i t ex dörrhål. Höjd 40 mm, tjocklek 10 mm, längd 1300 mm	
5363706	1071999	Uponor Fluvia T Trådlöst Regleret Push-12 Setet innehåller: 1 st. 230V styrdon, 1 st. mottagarenhet med förmonterad nätanslutning samt 1 st. trådlös rumstermostat (inkl. 2 st. AAA batterier).	
5363711	1067386	Uponor Fluvia T Push 12 TH-X Termostatreglerad pumpgrupp för enstaka rum eller små ytor upp till 40 m ² .	
5363713	1067390	Uponor Fluvia T Push 12 WL-X Trådlös reglerad pumpgrupp för enstaka rum eller små ytor upp till 40 m ² .	
2987776	1067391	Uponor Fluvia T Push-12 CH-X Pumpgrupp med inbyggd elpatron för enstaka rum eller små ytor, upp till 40 m ² . Den inbyggda elpatronen gör att golvet inte känns kallt på sommaren. Värmande effekt 500W. Trådlös reglering med automatisk omkoppling för sommar/vinterdrift.	
2987745	1085982	Uponor Fluvia T Regleret med elpatron Push-12 CH-X Regleret för ombyggnad av standard Push 12 till EI Push-12. Trådlös reglering med automatisk omkoppling för sommar/vinterdrift.	

Uponor

Uponor AB
Uponor VVS
Box 2
721 03 Västerås

T 0223-380 00
F 0223-387 10
W www.uponor.se

5015/08/2016



www.uponor.se