

Uponor



Uponor Smatrix Base / Base PRO

FI ASENNUS- JA KÄYTTÖOPAS

Sisällysluettelo

FI

1	Tekijänoikeudet ja vastuuvapauslauseke	4
2	Johdanto.....	5
2.1	Turvallisuusohjeet	5
2.2	Tuotteen oikea hävittämistapa (sähkö- ja elektroniikkaromu)	5
3	Uponor Smatrix Base / Base PRO.....	6
3.1	Järjestelmän kuvaus	6
3.2	Esimerkijärjestelmä	7
3.3	Uponor Smatrix Base / Base PRO -komponentit	8
3.4	Lisätarvikkeet	19
3.5	Toiminnot	19
4	Uponor Smatrix Base / Base PRO -järjestelmän asentaminen.....	22
4.1	Asennusvaiheet	22
4.2	Asennuksen valmistelu	22
4.3	Asennusesimerkki	23
5	Uponor Smatrix Base / Base PRO -keskusyksikön asentaminen.....	26
5.1	Keskusyksikön sijoittaminen	26
5.2	Keskusyksikön kiinnittäminen seinään	27
5.3	Lisäosan kytkeminen (lisätarvike)	27
5.4	Tähtikytkentämoduulin kytkeminen (lisätarvike)	28
5.5	Komponenttien yhdistäminen keskusyksikköön.....	30
5.6	Keskusyksikön kytkeminen sähköverkkoon	38
5.7	Toimilaitteiden testaaminen	39
6	Uponor Smatrix Base / Base PRO -termostaattien ja antureiden asentaminen	40
6.1	Termostaattien sijoittaminen.....	40
6.2	Termostaattien merkitseminen.....	40
6.3	Termostaattien kytkeminen keskusyksikköön	40
6.4	Ulkoisen anturin kytkeminen termostaattiin (lisätarvike).....	44
6.5	Termostaatin T-149 kiinnittäminen seinään.....	47
6.6	Termostaattien T-148, T-146, T-145, and T-143 kiinnittäminen seinään.....	48
6.7	Termostaatin T-141 kiinnittäminen seinään.....	48
6.8	Termostaatin T-144 kiinnittäminen seinään.....	49
6.9	Digitaalisten termostaattien ensimmäinen käynnistys.....	50
6.10	Digitaalisten termostaattien ensimmäiset asetukset	51
6.11	Termostaattien rekisteröinti keskusyksikössä	52
6.12	Järjestelmälaitteiden rekisteröiminen.....	54
7	Uponor Smatrix Base -ajastimen asentaminen	56
7.1	Ajastimen sijoittaminen	56
7.2	Ajastimen merkitseminen.....	56
7.3	Ajastimen kytkeminen keskusyksikköön	56
7.4	Ajastimen kiinnittäminen seinään	57
7.5	Ajastimen ensimmäinen käynnistys.....	58
7.6	Ajastimen rekisteröinti keskusyksikössä	59
8	Uponor Smatrix Base PRO -käyttöpaneelin asentaminen	60
8.1	Käyttöpaneelin sijoittaminen	60
8.2	Käyttöpaneelin kytkeminen keskusyksikköön.....	60
8.3	Käyttöpaneelin kiinnittäminen seinään	62
8.4	Latauskaapeli.....	62
8.5	Aloitustapa.....	62
9	Asennuksen viimeistely.....	66
10	Uponor Smatrix Base / Base PRO -keskusyksikön käyttö	67
10.1	Toimintaperiaate	67
10.2	Normaali toiminta ilman valinnaisia aikataulutettuja ohjelmia	67
10.3	Käyttäminen aikataulutettujen ohjelmien kanssa.....	67
10.4	Käyttötila.....	67
10.5	Keskusyksikön nollaaminen	68
10.6	Kanavien rekisteröinnin poistaminen keskusyksikössä.....	68
10.7	Keskusyksikön ohjelmiston päivittäminen (vain Base PRO)	69
11	Analogisten Uponor Smatrix Base / Base PRO -termostaattien käyttäminen	70
11.1	Termostaatin kuvaus	70
11.2	Lämpötilan säätäminen.....	72
11.3	Ajastimen toiminnan estäminen.....	73
11.4	Oletusasetusten palauttaminen	74
12	Digitaalisten Uponor Smatrix Base / Base PRO -termostaattien käyttäminen	75
12.1	Termostaatin kuvaus	75
12.2	Näytön kuvaus.....	76
12.3	Toimintapainikkeet	79
12.4	Käynnistäminen	80
12.5	Lämpötilan säätäminen.....	81
12.6	Käyttötila.....	82
12.7	Ohjaustila	82
12.8	Ohjaustilan vaihtaminen	83
12.9	Asetukset	83
12.10	Oletusasetusten palauttaminen	88
13	Uponor Smatrix Base -ajastimen käyttäminen.....	89
13.1	Ajastimen kuvaus.....	89
13.2	Näytön rakenne	89
13.3	Toimintapainikkeet	90
13.4	Käynnistäminen	91
13.5	Käyttötila.....	92
13.6	Pakotettu Comfort/ECO-tila.....	92
13.7	Asetukset	92
13.8	Oletusasetusten palauttaminen	96

14	Uponor Smatrix Base PRO -käyttöpaneelin käyttäminen.....	97
14.1	Kosketusnäyttö.....	97
14.2	Koti-näkymä.....	97
14.3	Siirtyminen valikkojärjestelmässä.....	98
14.4	Lämpötilan säätäminen.....	99
14.5	Huonetiedot.....	100
14.6	Päävalikko.....	102
14.7	Järjestelmäasetukset.....	103
14.8	Loma.....	104
14.9	Lämmitys/viilennys.....	105
14.10	Integrointi.....	105
14.11	Trendit.....	106
14.12	Järjestelmätiedot.....	107
14.13	Perusasetukset.....	107
14.14	Häilytykset.....	108
14.15	ECO-profiilit (aikataulutus).....	108
14.16	MicroSD-kortti.....	110
14.17	Käyttöpaneelin oletusasetusten palauttaminen.....	111
15	Huolto.....	112
15.1	Manuaalinen ennalta ehkäisevä huolto.....	112
15.2	Automaattinen ennalta ehkäisevä huolto.....	112
15.3	Korjaava huolto.....	112
15.4	Keskusyksikön merkkivalot.....	113
15.5	Varmuuskopiosta palauttaminen (vain Base PRO).....	114
16	Vianmääritys.....	115
16.1	Vianmääritys asentamisen jälkeen.....	117
16.2	Digitaalisten termostaattien T-146, T-148 ja T-149 häilytykset/ongelmat.....	118
16.3	Analogisen termostaatin T-143 häilytykset/ongelmat.....	118
16.4	Ota yhteyttä asentajaan.....	119
16.5	Ohjeet asentajalle.....	119
17	Tekniset tiedot.....	120
17.1	Tekniset tiedot.....	120
17.2	Tekniset tiedot.....	121
17.3	Keskusyksikön kuvaus.....	122
17.4	Kytkenäkaaviot.....	122
17.5	Mitat.....	124
18	Asennusraportti.....	126
18.1	Keskusyksikkö 1.....	127
18.2	Keskusyksikkö 2.....	128
18.3	Keskusyksikkö 3.....	129
18.4	Keskusyksikkö 4.....	130
18.5	Keskusyksikkö 5–16.....	131

1 Tekijänoikeudet ja vastuuvapauslauseke

Uponor on laatinut tämän asennus- ja käyttöoppaan ja koko sen sisällön vain tietojen antamiseksi. Oppaan sisältö (piirroksot, logot, kuvakkeet, tekstit ja kuvat mukaan lukien) on tekijänoikeuksien alainen ja maailmanlaajuisten tekijänoikeus- ja sopimusehtolakien suojaama. Käyttämällä opasta sitoudut noudattamaan kaikkia maailmanlaajuisia tekijänoikeuslakeja. Minkä tahansa tämän oppaan sisältämän osan muuttaminen tai käyttäminen muuhun tarkoitukseen on rikkomus Uponorin tekijänoikeuksia, tavaramerkkiä tai muita omistusoikeuksia vastaan.

Oppaan lähtökohtana on, että kaikki tarvittavat turvallisuustoimenpiteet on tehty ja että:

- oppaan kuvaileman järjestelmän ja kaikki sen sisältämät komponentit valitsee, suunnittelee ja asentaa sekä käynnistää valtuutettu ja ammattitaitoinen suunnittelija ja asentaja (asennushetkellä) voimassa olevien, Uponorin toimittamien asennusohjeiden sekä kaikkien sovellettavissa olevien rakennus- ja putkityömääräysten ja muiden vaatimusten ja ohjeiden mukaisesti;
- kyseistä järjestelmää tai mitään sen osaa ei ole altistettu (tilapäisesti tai jatkuvasti) tuotteeseen painettujen tai Uponorin toimittamissa ohjeissa ilmoitettujen lämpötila-, paine- ja/tai jänniterajoitusten ulkopuolisille olosuhteille;
- kyseinen järjestelmä ja kaikki sen osat pidetään alkuperäisessä asennuspaikassa eikä niitä korjata, uudelleensijoiteta tai muuteta ilman Uponorin kirjallista hyväksyntää;
- kyseinen järjestelmä ja kaikki sen osat on liitetty juomavesikelpoiseen laitteistoon tai vastaaviin putki-, lämmitys- ja/tai viilennystuotteisiin, jotka Uponor on hyväksynyt tai määrittänyt sopiviksi;
- kyseistä järjestelmää tai mitään sen osaa ei liitetä tai käytetä muiden kuin Uponorin tuotteiden, osien tai komponenttien kanssa, ellei Uponor ole nimenomaisesti hyväksynyt tai määrittänyt niitä sopiviksi; ja että
- kyseisessä järjestelmässä tai missään osassa ei näy merkkejä muuttamisesta, väärinkäytöstä, riittämättömästä kunnossapidosta, epäasiallisesta varastoinnista, laiminlyönneistä tai tahattomista vaurioista ennen asennusta ja järjestelmän käyttöönottoa.

Vaikka Uponor on tehnyt kaikkensa tämän oppaan tietojen oikeellisuuden varmistamiseksi, se ei kuitenkaan vakuuta tai takaa minkään tässä esitetyn tiedon oikeellisuutta. Uponor pidättää oikeuden muuttaa tässä oppaassa ilmoitettuja tietoja ja kuvauksia tai lopettaa kuvatun Uponor Smatrix Base -järjestelmän valmistamisen koska tahansa ilman ennakoilmoitusta tai velvoitteita. Opas on laadittu "sellaisena kuin se on", ilman mitään suoraa tai epäsuoraa takuuta. Tiedon oikeellisuus tulee tarkastaa puolueettoman henkilön toimesta ennen kuin sitä käytetään millään tavoin.

Uponor sanoutuu irti täydessä lainsäädännön sallimassa laajuudessa kaikista suorista ja epäsuorista takuista, epäsuorat takuut kauppakelpoisuudesta, soveltuvuudesta tiettyyn tarkoitukseen sekä loukkaamattomuudesta mukaan lukien mutta niihin rajoittumatta.

Tämä vastuuvapauslauseke käsittää oppaan tarkkuuden, luotettavuuden ja oikeellisuuden, mutta ei rajoitu niihin.

Missään olosuhteissa Uponoria ei voi pitää vastuussa mistään epäsuorista, erityisistä, satunnaisista tai seurannallisista vahingoista tai menetyksistä, jotka ovat aiheutuneet materiaalien tai oppaan tietojen käytöstä tai kyvyttömyydestä käyttää niitä, tai mistään virheiden, poisjättämisten tai muiden oppaassa ilmenevien epätarkkuuksien aiheuttamista vaateista silloinkaan, kun Uponorille on ilmoitettu tällaisten vahinkojen mahdollisuudesta.

Tämä vastuuvapauslauseke tai mitkään oppaassa esitetyt varaukset eivät rajoita kuluttajien lakisääteisiä oikeuksia.

2 Johdanto

Tämä asennus- ja käyttöopas sisältää kuvauksen järjestelmän komponenttien asennuksesta ja käyttötavoista.

2.1 Turvallisuusohjeet

Oppaassa käytetyt varoitukset

Tässä oppaassa käytetään seuraavia merkintöjä Uponorin laitteistojen asennukseen ja käyttämiseen liittyvien erityishuomioiden yhteydessä:



VAARA!

Loukkaantumisvaara. Varoitusten huomiotta jättäminen voi aiheuttaa vammautumisen tai komponenttien vioittumisen.



VAROITUS!

Varoitusten huomiotta jättäminen voi aiheuttaa toimintahäiriötä.

Turvatoimenpiteet

Noudata seuraavia ohjeita kaikkien Uponor-laitteistojen asennuksen ja käytön yhteydessä:

- Lue asennus- ja käyttöoppaan ohjeet ja noudata niitä.
- Asennuksen saa suorittaa vain ammattitaitoinen henkilö, ja se on tehtävä paikallisten määräysten mukaisesti.
- Järjestelmään ei saa tehdä muutoksia tai ratkaisuja, joita ei ole kuvattu tässä oppaassa.
- Ennen johtojen kytkentää virransyöttö on katkaistava kokonaan.
- Uponor-komponenttien puhdistus nihkeällä liinalla. Vältä liiallisen veden käyttöä.
- Uponor-komponentteja ei saa altistaa syttyville kaasuille tai höyryille.

Valmistaja ei vastaa mistään vauriosta tai toimintahäiriöstä, jonka syynä voi olla näiden ohjeiden laiminlyönti.

Virtälähde



VAARA!

Uponor-järjestelmä käyttää 230 V AC, 50 Hz -jännitettä. Häätötilanteessa virransyöttö on katkaistava välittömästi.

Tekniset rajoitteet



VAROITUS!

Häiriöiden välttämiseksi liitäntä-/datakaapelit on pidettävä erillään yli 50 V:n virtajohdoista.

2.2 Tuotteen oikea hävittämistapa (sähkö- ja elektroniikkaromu)



HUOMAUTUS!

Nämä määräykset ovat voimassa Euroopan unionin alueella ja muissa Euroopan maissa, joissa jätteiden lajittelu on käytössä.



Tämä merkki tuotteessa tai sen dokumenteissa merkitsee, että tuotetta ei saa toimittaa käyttöön päätteeksi kaatopaikalle sekajätteen joukossa. Sekajätteenä hävitetty tuote voi olla haitallinen ympäristölle tai terveydelle, ja sen vuoksi tuote on toimitettava erikseen asianmukaiseen kierrätyspisteeseen materiaalien kierrättämiseksi ja kestävän kehityksen vuoksi.

Kotitaloudet saavat tietoja kierrätyspisteistä ja -määräyksistä joko tuotteen myyneestä yrityksestä tai kuntansa viranomaisilta.

Yrityskäyttäjien kannattaa ottaa yhteyttä tuotteen myyneeseen liikkeeseen ja tarkastaa sen kanssa ostosopimuksessa mainitut ehdot. Tuotetta ei saa hävittää muiden kaupallisesta toiminnasta syntyvien jätteiden joukossa.

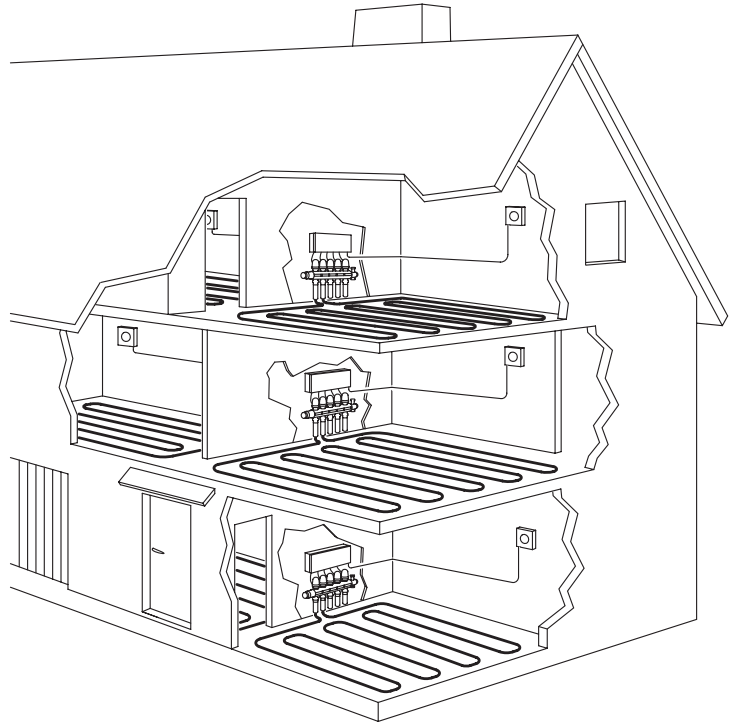
3 Uponor Smatrix Base / Base PRO

Uponor Smatrix Base / Base PRO on lattialämmitys- ja lattiaviilennysjärjestelmien ohjaukseen käytettävä järjestelmä. Se tarjoaa mukavan ja helppokäyttöisen mahdollisuuden ohjata erikseen asunnon jokaisen huoneen lämpötilaa erilaisten komponenttien välityksellä.

3.1 Järjestelmän kuvaus

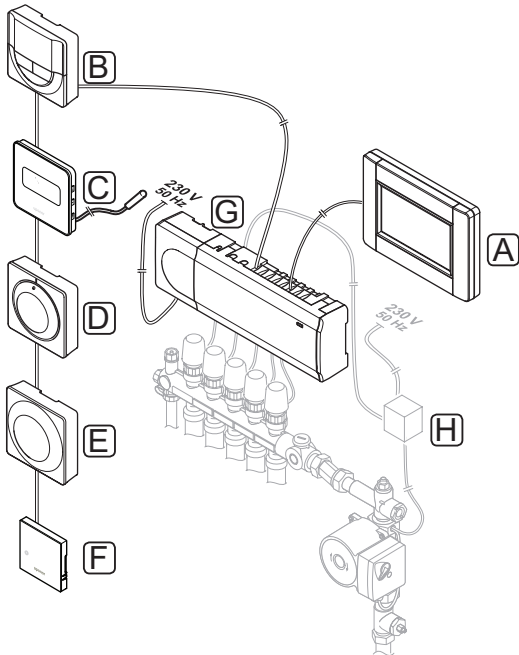
Uponor Smatrix Base / Base PRO koostuu keskusyksiköstä, termostaateista, toimilaitteista ja mahdollisesta ajastimesta. Keskusyksikkö säätelee toimilaitteiden toimintaa, kun termostaatit havaitsevat lämmitys- tai viilennystarpeen.

Uponor Smatrix Base / Base PRO voi toimia useiden eri termostaattityyppien kanssa. Mahdollisimman vaivattoman käytön varmistamiseksi termostaatit keskustelevat keskusyksikön kanssa langallisen tiedonsiirtoprotokollan avulla. Samassa järjestelmässä voi käyttää erityyppisiä Uponor Smatrix Base -termostaatteja.



3.2 Esimerkkijärjestelmä

Alla olevassa kuvassa on Uponor Smatrix Base PRO sekä useita asennusvaihtoehtoja ja termostaatteja.



Pos.	Kuvaus
A	Uponor Smatrix Base PRO -käyttöpaneeli I-147 (käyttöpaneeli I-147)
B	Uponor Smatrix Base Digitaalinen termostaatti Prog.+RH T148 (digitaalinen termostaatti T-148)
C	Uponor Smatrix Base Digitaalinen termostaatti D+RH Style T-149 (digitaalinen termostaatti T-149), sis. lattia-anturin
D	Uponor Smatrix Base Vakiotermostaatti T-145 (vakiotermostaatti T-145)
E	Uponor Smatrix Base -termostaatti, julkinen T-143 (julkinen T-143-termostaatti)
F	Uponor Smatrix Base PRO Huoneanturi +RH Style T-141 (huoneanturi)
G	Uponor Smatrix Base Keskusyksikkö X-145 (keskusyksikkö X-145)
H	Ulkopuolinen kytkentärasia pumpuille (kolmannen osapuolen valmistama, vain kaavioesimerkki kuvassa)



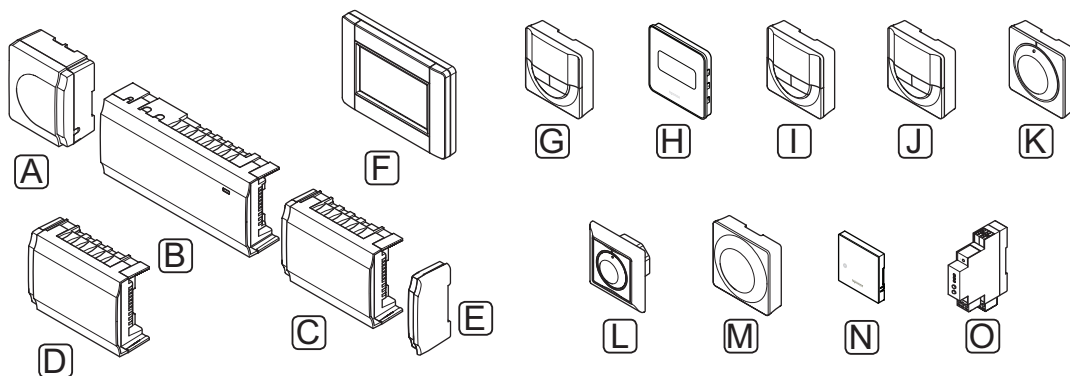
HUOMAUTUS!

Lattia-anturi voidaan yhdistää termostaatteihin T-143, T-146, T-148 ja T-149. Lattialämpötilan rajoittaminen termostaatilla T-141 tai T-143 voidaan tehdä Base PRO -järjestelmässä vain käyttöpaneelin kautta.

Maksimirajoitusta voidaan käyttää esimerkiksi suojaamaan arkoja lattiapinnoitteita liialliselta kuumuudelta silloin, kun lämmitystarve on suuri. Minimirajoituksen avulla laattalattia voidaan pitää lämpimänä myös silloin, kun huoneessa ei muuten tarvita lämmitystä.

FI

3.3 Uponor Smatrix Base / Base PRO -komponentit



FI

Pos.	Nimi	Kuvaus
A	Uponor Smatrix Muuntaja A-1XX (muuntaja A-1XX)	Muuntajamoduuli
B	Uponor Smatrix Base PRO Keskusyksikkö X-147 Uponor Smatrix Base Keskusyksikkö X-145	Keskusyksikkö
C	Uponor Smatrix Base Lisäosa M-140 (lisäosa M-140)	Lisäosa
D	Uponor Smatrix Base Tähtikytkentämoduuli M-141 (tähtikytkentämoduuli M-141)	Tähtikytkentämoduuli
E	Uponor Smatrix Base Päätäkansi	Päätäkansi
F	Uponor Smatrix Base PRO -käyttöpaneeli I-147 (käyttöpaneeli I-147)	Käyttöpaneeli
G	Uponor Smatrix Base Ajastin I-143 (ajastin I-143)	Ajastin
H	Uponor Smatrix Base Termostaatti D+RH Style T-149 (digitaalinen termostaatti T-149)	Digitaalinen termostaatti, var. suhteellisen kosteuden anturilla ja operatiivisen lämpötilan anturilla

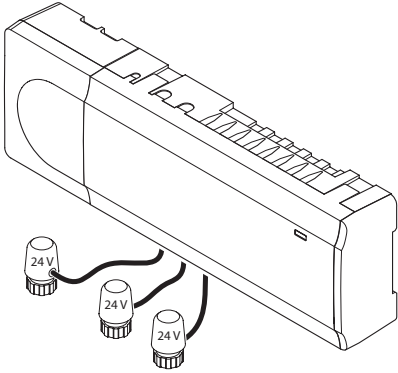
Pos.	Nimi	Kuvaus
I	Uponor Smatrix Base Digitaalinen termostaatti Prog.+RH T-148	Ohjelmoitava digitaalinen termostaatti RH-anturilla
J	Uponor Smatrix Base Digitaalinen termostaatti T-146	Digitaalinen termostaatti
K	Uponor Smatrix Base Vakiotermostaatti T-145	Vakiotermostaatti merkityllä valintalevyllä
L	Uponor Smatrix Base termostaatti T-144 (termostaatti T-144 uppoasennus)	Seinään upotettava termostaatti.
M	Uponor Smatrix Base Termostaatti Julkinen T-143	Termostaatti julkisiin tiloihin
N	Uponor Smatrix Base PRO Huoneanturi +RH Style T-141 (huoneanturi)	Huoneanturi, var. suhteellisen kosteuden anturilla ja lämpötila-anturilla
O	Uponor Smatrix Base PRO Porttimoduuli R-147 KNX (KNX-moduuli)	KNX-moduuli

KESKUSYKSIKKÖ

Keskusyksikkö ohjaa toimilaitteita, jotka taas säätelevät menoveden virtausta sisälämpötilan muuttamiseksi rekisteröidyiltä termostaateilta tulevien tietojen ja järjestelmäasetusten mukaan.

Keskusyksikkö voi ohjata enintään kuutta kanavaa ja kahdeksaa toimilaitetta, jotka sijaitsevat yleensä järjestelmän jakotukkien lähellä.

Alla olevassa kuvassa näkyvät keskusyksikkö, muuntajamoduuli ja toimilaitteet.



VAROITUS!

Keskusyksikön kanssa voi käyttää vain 24 V:n Uponor-toimilaitteita.

Uponor Smatrix Base PRO Keskusyksikkö X-147

Tärkeimmät ominaisuudet:

- Integroidut DEM (Dynamic Energy Management) -toiminnot, kuten automaattinen tasapainotus (oletusarvoisesti käytössä). Muut toiminnot, kuten Comfort-asetus, huoneen ohitus ja menoveden lämpötilan seuranta edellyttävät käyttöpaneelin asentamista.
- Toimilaitteiden elektroninen ohjaus.
- Valmius enintään kahdeksan toimilaitteen (24 V) liittämiseen.
- 2-suuntainen tiedonsiirto enintään kuuden huonetermostaatin kanssa.
- Lämmitys- ja viilennystoiminnon (laajennettu järjestelmä) vaihtaminen potentiaalivapaalla koskettimella, julkisella termostaatilla (vain lämmitys- ja viilennysanturi) tai kosketuspaneelilla.
- Comfort/ECO-tilan vaihtaminen potentiaalivapaalla koskettimella, julkisella termostaatilla tai kosketuspaneelilla.
- Erilliset releet pumpun ja lämmityskattilan ohjaamiseen.

- Integroitu lämpöpumppumoduuli (saatavana vain järjestelmiin, joissa on enintään neljä keskusyksikköä ja vain tietyissä maissa, lisätietoja saa paikallisesta Uponor-toimipisteestä).
- KNX-liitäntä KNX-moduulin kautta.
Katso erilliset asiakirjat.
- Venttiilin ja pumpun ylläpitokäyttö.
- Lokitiedot, varmistuskopiointi ja päivitykset microSD-muistikortilla.
- RH-ohjaus (suhteellinen kosteus, vaatii käyttöpaneelin).
- Yhdistetty lattialämmityksen/-viilennyksen ja kattolämmityksen ohjaus (vaatii käyttöpaneelin).
- Sisälämpötilan alentaminen ECO-tilassa. Aktivoi ECO-tila kaikissa huoneissa yhtä aikaa käyttämällä ajastinta I-143, käyttöpaneelia I-147 tai julkista termostaattia T-143 (varustettu Comfort/ECO-kytkimellä). Aktivoi ECO-tila yhdessä huoneessa käyttämällä digitaalista T-148-termostaattia.

Lisämahdollisuudet:

- Keskusyksikköä voi laajentaa lisäosalla, joka lisää järjestelmään kuusi kanavaa ja kuusi toimilaiteliitäntää.
- Keskusyksikköä voi laajentaa tähtikytkentämoduulilla, joka lisää järjestelmään kahdeksan ylimääräistä väyläliitäntää. Moduuli voidaan kytkeä keskusyksikköön tai lisäosaan, ja sitä käytetään yleensä tähtitopologisissa ratkaisuissa.
- Yhteen järjestelmään voi kytkeä 16 keskusyksikköä (vaatii käyttöpaneelin).
- Moduulisijoittelu (irrotettava muuntaja).
- Asennus ohjauskaappiin tai seinään (DIN-kiskolla tai mukana tulevilla ruuveilla).
- Keskusyksikön vapaa sijoittaminen ja asento.

Uponor Smatrix Base Keskusyksikkö X-145

Tärkeimmät ominaisuudet:

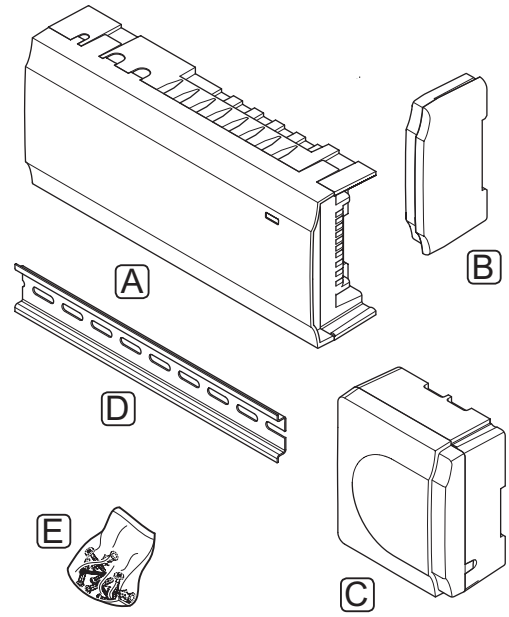
- Integroidut DEM (Dynamic Energy Management) -toiminnot, kuten automaattinen tasapainotus (oletusarvoisesti käytössä).
- Toimilaitteiden elektroninen ohjaus.
- Valmius enintään kahdeksan toimilaitteen (24 V) liittämiseen.
- 2-suuntainen tiedonsiirto enintään kuuden huonetermostaatin kanssa.
- Lämmitys/viilennys-toiminnon (perus-) vaihtaminen potentiaalivapaalla koskettimella.
- Erilliset releet pumpun ja lämmityskattilan ohjaamiseen.
- Venttiilin ja pumpun ylläpitokäyttö.
- RH-ohjaus perustasolla.
- Sisälämpötilan alentaminen ECO-tilassa. Aktivoi ECO-tila kaikissa huoneissa yhtä aikaa käyttämällä ajastinta I-143, käyttöpaneelia I-147 tai julkista termostaattia T-143 (varustettu Comfort/ECO-kytkimellä). Aktivoi ECO-tila yhdessä huoneessa käyttämällä digitaalista T-148-termostaattia.

Lisämahdollisuudet:

- Keskusyksikköä voi laajentaa lisäosalla, joka lisää järjestelmään kuusi kanavaa ja kuusi toimilaiteliitäntää.
- Keskusyksikköä voi laajentaa tähtikytkentämoduulilla, joka lisää järjestelmään kahdeksan ylimääräistä väyläliitäntää. Moduuli voidaan kytkeä keskusyksikköön tai lisäosaan, ja sitä käytetään yleensä tähtitopologisissa ratkaisuissa.
- Moduulisijoittelu (irrotettava muuntaja).
- Asennus ohjauskaappiin tai seinään (DIN-kiskolla tai mukana tulevilla ruuveilla).
- Keskusyksikön vapaa sijoittaminen ja asento.

Keskusyksikön komponentit

Keskusyksikkö ja sen komponentit esitetään alla olevassa kuvassa.



Pos.	Kuvaus
A	Uponor Smatrix Base Keskusyksikkö X-145
B	Päätykansi
C	Muuntaja
D	DIN-kisko
E	Asennustarvikkeet

KÄYTTÖPANEELI (VAIN BASE PRO)

Uponor Smatrix Base PRO Käyttöpaneeli I-147 on kosketusnäytöllä varustettu käyttöpaneeli, jonka tiedonsiirto X-147-keskussyksikön kanssa toimii langallisen tiedonsiirtoprotokollan avulla.

Käyttöpaneeli toimii linkkinä käyttäjän ja keskussyksikön (-yksiköiden) välillä ohjaten järjestelmää, näyttäen tietoja ja tarjoten yksinkertaistetun ohjelmointitavan kaikille olennaisille järjestelmäasetuksille.

Uponor Smatrix Base PRO -järjestelmää voidaan käyttää ilman käyttöpaneelia, mutta silloin kaikki toiminnot eivät ole käytössä (esimerkki: monia alla luetelluista pääominaisuuksista ei voi käyttää).



HUOMAUTUS!

Ilman käyttöpaneelia Uponor Smatrix Base PRO -järjestelmien käyttäminen on rajoitetumpaa.

Uponor Smatrix Base PRO Käyttöpaneeli I-147

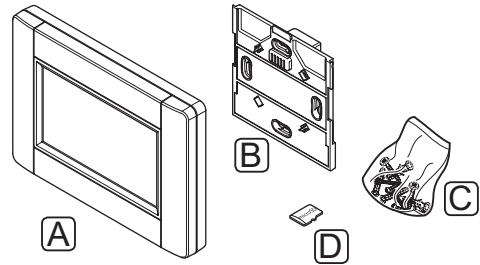
Tärkeimmät ominaisuudet:

- Kosketusnäytöllinen käyttöpaneeli.
- Enintään 16 samassa järjestelmässä toimivan keskussyksikön tietojen esittäminen ja asetusten muuttaminen.
- Järjestelmään rekisteröityjen termostaattien lämpötila-asetusten säätäminen.
- Ohjattu asennus ensimmäisellä asennuskerralla ja oletusasetusten palauttamisen jälkeen.
- Helppokäyttöinen järjestelmä, joka tarjoaa useita kielivaihtoehtoja.
- Taustavalaistu näyttö.
- Lämpötilojen muutosohjelmat kaikille yhdistetyille termostaateille.
- Maksimi-/minimilämpötilojen rajoitukset.
- Aikataulutettu tilapäinen lämpötilan asetuspisteen alennus loma-aikoina.
- Automaattinen vaihto kesä- ja talviajan välillä.
- Diagnostiikkatoiminto, joka tarkastaa, onko huonetermostaatti asennettu oikeaan huoneeseen (huonetarkastus). Toiminto on käytettävissä vain järjestelmissä, joihin on liitetty enintään neljä keskussyksikköä.

- Mahdollisuus minimivirtauksen ylläpitämiseen avaamalla automaattisesti enintään kaksi huonetta muiden huoneiden ollessa suljettuna (huoneen ohitus).
- Järjestelmädiagnostiikka (hälytykset jne.)
- Trendien näyttö, esim. vertaamalla asetuservoa huoneen lämpötilaan jne.
- Laajennetut viilennysasetukset.
- Kielen vaihtaminen ja/tai ohjelman päivittäminen microSD-kortilla.
- KNX-liitäntä (vaatii ulkoisen moduulin).
- Lisälaitteiden ohjaus (lähdöt jne.)

Käyttöpaneelin komponentit

Käyttöpaneeli ja sen komponentit on kuvattu alla olevassa kuvassa.



Pos.	Kuvaus
A	Uponor Smatrix Base PRO Käyttöpaneeli I-147
B	Seinäpidike virtaliitännällä
C	Asennustarvikkeet
D	MicroSD-kortti

TERMOSTAATIT

Tiedonsiirto termostaattien ja keskusyksikön välillä tapahtuu langallisen tiedonsiirtoprotokollan kautta, ja termostaatteja käytetään joko erillisinä tai yhdessä toistensa kanssa.

Järjestelmässä voidaan käyttää seuraavia Uponor Smatrix -termostaatteja:

Termostaatti	Base PRO	Base
D+RH T-149	X*	X*
Prog.+RH T-148	X*	X*
Digitaalinen T-146	X*	X*
Vakio T-145	X	X
Flush T-144	X	X
Julkinen T-143	X	X
Anturi T-141	X	-

* Rajoitettu toiminta



HUOMAUTUS!

Termostaattiin vaikuttavat sitä ympäröivien pintojen lämpötila ja sitä ympäröivän ilman lämpötila.

Uponor Smatrix Base Termostaatti D+RH Style T-149

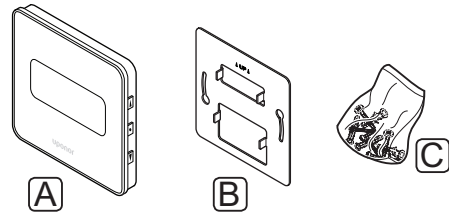
Termostaatin näytöllä näkyy joko ympäristön lämpötila, lämpötilan asetusarvo tai suhteellinen kosteus. Lämpötila-asetukset tehdään edessä olevilla painikkeilla +/-.

Tärkeimmät ominaisuudet:

- Energiatehokas e-paper-näyttö (päivitys 10 minuutin välein).
- Näyttö Celsius- tai Fahrenheit-asteina.
- Operatiivisen lämpötilan anturi parantaa mukavuutta, koska se mittaa ilman lämpötilan lisäksi myös ympäröivien pintojen säteilylämpötilaa. Näin mitattu lämpötila vastaa ihmisen tuntemaa lämpötilaa.
- Näytettävän huonelämpötilan kalibrointi.
- Lämmitys-/viilennystarve näkyy näytöllä.
- Uponor-logon ja ohjelmistoversion näyttö virran kytkeytyessä.
- Asetusalue on 5–35 °C (järjestelmän muut asetukset saattavat rajoittaa maksimi- ja miniarvojen asetusta).
- Huonelämpötilan säätö ulkoisten lisälaitteantureiden avulla.
- Mahdollisten lisälaitteantureiden lukemien näyttö, jos huonelämpötilan säätö on otettu käyttöön.
- Vaihto Comfort- ja ECO-tilojen välillä lisävarusteena saatavan ajastimen avulla.
- ECO-alennusasetuksen säätö.
- Suhteellisen kosteuden raja-arvon näyttö.
- Käänteinen näyttöväritys.

Termostaatin komponentit:

Termostaatti ja sen komponentit esitetään alla olevassa kuvassa.



Pos. Kuvaus

- | | |
|---|---|
| A | Uponor Smatrix Base Termostaatti D+RH Style T-149 |
| B | Metallinen seinäpidike |
| C | Asennustarvikkeet |

Uponor Smatrix Base Digitaalinen termostaatti Prog.+RH T-148

Termostaatin näytössä näkyy joko ympäristön lämpötila, lämpötilan asetusarvo tai suhteellinen kosteus ja kellonaika. Lämpötila-asetukset tehdään edessä olevilla painikkeilla +/- . Termostaattiin voidaan ohjelmoida myös esimerkiksi aikatauluja ja erilliset ECO-tilan asetukset (huonekohtaisesti) jne.

Uponor suosittelee tätä termostaattia vain järjestelmiin, joissa ei ole ajastinta. Muuten edessä voi olla aikataulutus- ja priorisointiongelmia.

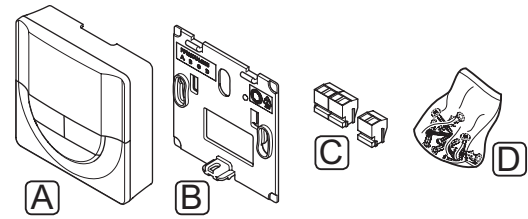
Tärkeimmät ominaisuudet:

- Taustavalaistu näyttö, himmenee 10 sekuntia viimeisen painalluksen jälkeen.
- Näyttö Celsius- tai Fahrenheit-asteina.
- Näytettävän huonelämpötilan kalibrointi.
- Lämmitys-/viilennystarve näkyy näytöllä.
- Ohjelmistoversion näyttö virran kytkeytyessä.
- Ohjattu kellonajan ja päivämäärän asetus ensimmäisellä asennuskerralla ja oletusasetusten palauttamisen jälkeen.
- 12 tai 24 tunnin näyttö aikataulutusta varten.
- Sisäinen muisti, johon kellonaika ja päivämäärä tallentuvat lyhyitä sähkökatkoksia varten.
- Asetusalue on 5–35 °C (järjestelmän muut asetukset saattavat rajoittaa maksimi- ja miniarvojen asetusta).
- Huonelämpötilan säätö ulkoisten lisälaitteantureiden avulla.
- Mahdollisten lisälaitteantureiden lukemien näyttö, jos huonelämpötilan säätö on otettu käyttöön.
- Comfort- ja ECO-tilojen vaihdon ohjelmointi ja ECO-alennuslämpötilan asettaminen huoneessa.

- Muut termostaatit tai ajastimet eivät pysty ohittamaan tätä termostaattia, kun sen oma ohjelma on käytössä.
- Suhteellisen kosteuden raja-arvon näyttö.
- Aikataulutus, esiohjelmoidut ja muokattavat aikataulut.
- Lämpötilan alentaminen huonekohtaisesti ECO-tilan avulla.

Termostaatin komponentit:

Termostaatti ja sen komponentit esitetään alla olevassa kuvassa.



Pos.	Kuvaus
A	Uponor Smatrix Base Digitaalinen termostaatti Prog.+RH T-148
B	Seinäpidike
C	Liittimet
D	Asennustarvikkeet

Uponor Smatrix Base Digitaalinen termostaatti T-146

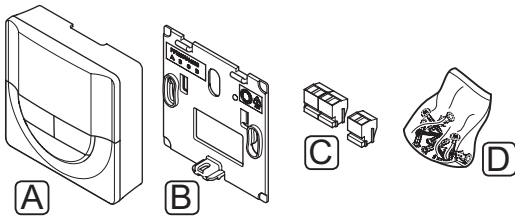
Termostaatin näytössä näkyy joko ympäristön lämpötila tai lämpötilan asetusarvo. Lämpötila-asetukset tehdään edessä olevilla painikkeilla +/-.

Tärkeimmät ominaisuudet:

- Taustavalaistu näyttö, himmenee 10 sekuntia viimeisen painalluksen jälkeen.
- Näyttö Celsius- tai Fahrenheit-asteina.
- Näytettävän huonelämpötilan kalibrointi.
- Lämmitys-/viilennystarve näkyy näytöllä.
- Ohjelmistoversion näyttö virran kytkeytyessä.
- Asetusalue on 5–35 °C (järjestelmän muut asetukset saattavat rajoittaa maksimi- ja miniarvojen asetusta).
- Huonelämpötilan säätö ulkoisten lisälaitteantureiden avulla.
- Mahdollisten lisälaitteantureiden lukemien näyttö, jos huonelämpötilan säätö on otettu käyttöön.
- Vaihto Comfort- ja ECO-tilojen välillä lisävarusteena saatavan ajastimen avulla.
- ECO-alennusasetuksen säätö.

Termostaatin komponentit:

Termostaatti ja sen komponentit esitetään alla olevassa kuvassa.



Pos.	Kuvaus
A	Uponor Smatrix Base Digitaalinen termostaatti T-146
B	Seinäpidike
C	Liittimet
D	Asennustarvikkeet

Uponor Smatrix Base Vakiotermostaatti T-145

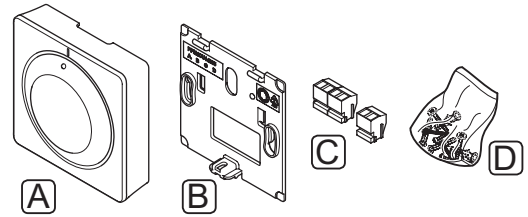
Termostaatin lämpötila-asetuksia säädetään valintalevyn avulla. Lämpötila 21 °C on merkitty valintalevyyn.

Tärkeimmät ominaisuudet:

- Asetuslämpötilan säätö suurella valintalevyllä.
- Asetusalue on 5–35 °C (järjestelmän muut asetukset saattavat rajoittaa maksimi- ja miniarvojen asetusta).
- Valintalevyyn on merkitty lämpötila-asteikko.
- Oikean alakulman merkkivalo palaa noin 60 sekuntia, kun termostaatti on havainnut lämmitys- tai viilennystarpeen.
- Comfort/ECO-aikataulutuksen salliminen ja estäminen huoneessa termostaatin takana olevalla dip-kytkimellä.

Termostaatin komponentit:

Termostaatti ja sen komponentit esitetään alla olevassa kuvassa.



Pos.	Kuvaus
A	Uponor Smatrix Base Vakiotermostaatti T-145
B	Seinäpidike
C	Liittimet
D	Asennustarvikkeet

Uponor Smatrix Base termostaatti Flush T-144

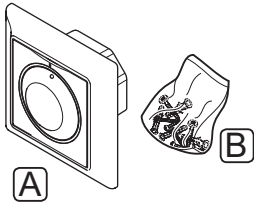
Termostaatin lämpötila-asetuksia säädetään valintalevyn avulla. Lämpötila 21 °C on merkitty valintalevyyn.

Tärkeimmät ominaisuudet:

- Seinään upotettava termostaatti.
- Asetuslämpötilan säätö suurella valintalevyllä.
- Asteikko on merkitty valintalevyyn.
- Asetusalue on 5–35 °C (järjestelmän muut asetukset saattavat rajoittaa maksimi- ja miniarvojen asetusta).
- Merkkivalo palaa noin 60 sekuntia, kun termostaatti on havainnut lämmitys- tai viilennystarpeen.
- Comfort/ECO-aikataulutuksen salliminen ja estäminen huoneessa valintalevyn alla olevalla dip-kytkimellä. Valintalevy on irrotettava dip-kytkimen asettamiseksi.
- Upotuskehys on päällä voi käyttää erilaisia suojakehyksiä.

Termostaatin komponentit:

Termostaatti ja sen komponentit esitetään alla olevassa kuvassa.



Pos.	Kuvaus
A	Uponor Smatrix Base termostaatti Flush T-144
B	Asennustarvikkeet

Uponor Smatrix Base Termostaatti Julkinen T-143

Termostaatti on suunniteltu julkisiin tiloihin, ja siksi sen valintalevy on piilossa. Lämpötilan asettaminen edellyttää, että termostaatti irrotetaan seinäpidikkeestä. Irrottaminen laukaisee hälytyksen (mikäli hälytys on aktivoitu).

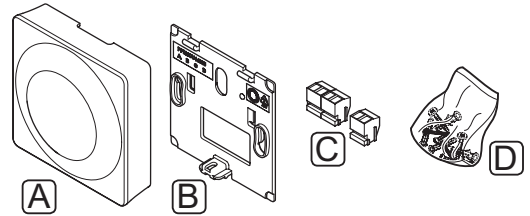
Termostaatti voidaan rekisteröidä järjestelmälaitteeksi, jolloin käyttöön saadaan lisää toimintoja. Kun termostaatti toimii järjestelmälaitteena, sen sisäistä huoneanturia ei voi käyttää.

Tärkeimmät ominaisuudet:

- Asetuslämpötilan säätö potentiometrillä termostaatin takaa.
- Asetusalue on 5–35 °C (järjestelmän muut asetukset saattavat rajoittaa maksimi- ja miniarvojen asetusta).
- Ilkivaltahälytys keskusyksikölle, mikäli termostaatti irrotetaan seinästä (aktivoituu rekisteröinnin yhteydessä).
- Potentiaalivapaa liitäntä ECO-tilan pakottamiseen, mikäli termostaatti on rekisteröity järjestelmälaitteeksi.
- Mahdollisuus ulkoisen lämpötila-anturin liittämiseen termostaattiin.
- Lisävarusteena hankittava ulkolämpötila-anturi voidaan rekisteröidä vakiotermostaatiksi tai järjestelmälaitteeksi.
- Dip-kytkin toiminnon tai anturin toimintatilan valitsemiseen.
- Comfort/ECO-aikataulutuksen salliminen ja estäminen huoneessa termostaatin takana olevalla dip-kytkimellä.

Termostaatin komponentit:

Termostaatti ja sen komponentit esitetään alla olevassa kuvassa.



Pos.	Kuvaus
A	Uponor Smatrix Base Termostaatti Julkinen T-143
B	Seinäpidike
C	Liittimet
D	Asennustarvikkeet

Uponor Smatrix Base PRO Huoneanturi +RH Style T-141

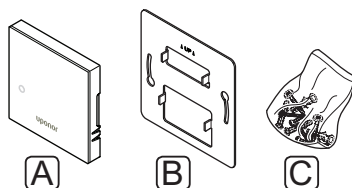
Termostaatti on muotoiltu mahdollisimman pienikokoiseksi, mutta sillä voidaan ohjata huonelämpötilaa.

Tärkeimmät ominaisuudet:

- Operatiivisen lämpötilan anturi parantaa mukavuutta, koska se mittaa ilman lämpötilan lisäksi myös ympäröivien pintojen säteilylämpötilaa. Näin mitattu lämpötila vastaa ihmisen tuntemaa lämpötilaa.
- Termostaatin asetuslämpötilan säätäminen Base PRO -käyttöpaneelin I-147 kautta.
- Asetusalue on 5–35 °C (järjestelmän muut asetukset saattavat rajoittaa maksimi- ja miniarvojen asetusta).
- Suhteellisen kosteuden raja-arvon näyttö Base PRO -käyttöpaneelin I-147 kautta.

Termostaatin komponentit:

Termostaatti ja sen komponentit esitetään alla olevassa kuvassa.



Pos.	Kuvaus
A	Uponor Smatrix Base PRO Huoneanturi +RH Style T-141
B	Metallinen seinäpidike
C	Asennustarvikkeet

AJASTIN

Uponor Smatrix Base Ajastin I-143 (vain Base-järjestelmät)

Ajastin mahdollistaa aikataulujen käyttämisen, Comfort/ECO-asetusten tekemisen, lomatilaa siirtymisen jne. Asetuksia säädetään edessä olevilla +/- -painikkeilla.

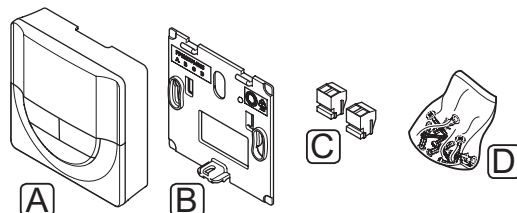
Ajastin näyttää vain kellonajan, päivän ja käytössä olevan aikatauluohjelman.

Tärkeimmät ominaisuudet:

- Taustavalaistu näyttö, himmenee 10 sekuntia viimeisen painalluksen jälkeen.
- Laitteen erottaa termostaateista edessä olevasta ajastinsymbolista.
- Näyttää asetusvalikoissa Celsius- tai Fahrenheit-asteet.
- Comfort/ECO-tilan ja lämmitys-/viilennystilan osoitus näytöllä.
- Ohjelmistoversion näyttö virran kytkeytyessä.
- Ohjattu kellonajan ja päivämäärän asetus ensimmäisellä asennuskerralla ja oletusasetusten palauttamisen jälkeen.
- 12 tai 24 tunnin näyttö aikataulutusta varten.
- Sisäinen virtalähde, jonka varauksen ansiosta kellonaika ja päivämäärä säilyvät lyhyiden sähkökatkosten ajan.
- ECO-tilan lämpötila-alennus analogisissa termostaateissa. Digitaaliset termostaatit käyttävät omia alennuslämpötilojaan. T-148-termostaatin ohjelma on otettava pois käytöstä.
- Aikataulutus, esiohjelmoidut ja muokattavat aikataulut.
- Lomatilan käyttöönotto / käytöstä poisto.
- Mahdollistaa järjestelmän automaattisen tasapainotuksen.

Ajastimen komponentit:

Ajastin ja sen komponentit on kuvattu alla olevassa kuvassa.



Pos.	Kuvaus
A	Uponor Smatrix Base Ajastin I-143
B	Seinäpidike
C	Liittimet
D	Asennustarvikkeet

LISÄOSA

Uponor Smatrix Base lisäosa M-140

Lisäosan avulla Uponor Smatrix Base -keskusyksikköön saadaan kuusi kanavaa ja toimilaiteliitäntää lisää.

Tärkeimmät ominaisuudet:

- Helppo Plug In -asennus keskusyksikköön, lisäjohtotusta ei tarvita.
- Laajentaa järjestelmää enintään kuudella lisätermostaatilla.
- Liitännät enintään kuudelle lisätoimilaitteelle (24 V).
- Toimilaitteiden elektroninen ohjaus.
- Venttiilin ylläpitökäyttö.

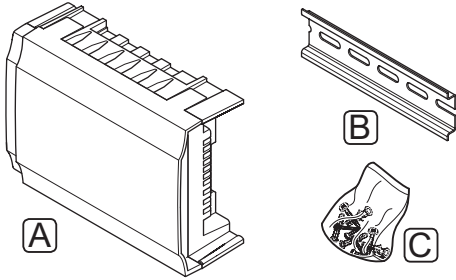


HUOMAUTUS!

Yhteen keskusyksikköön voi liittää vain yhden lisäosan.

Lisäosan komponentit:

Lisäosa ja sen komponentit on kuvattu alla olevassa kuvassa.



Pos.	Kuvaus
A	Uponor Smatrix Base lisäosa M-140
B	DIN-kisko
C	Asennustarvikkeet

TÄHTIKYTKENTÄMODUULI

Uponor Smatrix Base Tähtikytentämoduuli M-141

Tähtikytentämoduulin avulla termostaatit voidaan asentaa keskitetyksi tähtijärjestelmäksi normaalin välätopografian sijaan.

Tärkeimmät ominaisuudet:

- Termostaattien johdot kytketään tähtirakenteen mukaan (välätopografian sijaan), jolloin kytkentävaihtoehtoja on enemmän.
- Edellyttää Uponor Smatrix Base -keskusyksikköä.
- Tuo järjestelmään 8 lisäväliliitäntää.
- Sallii vain termostaattien tulosignaalit.
- Voidaan kytkeä suoraan keskusyksikköön tai lisäosaan, tai jokainen yksikkö voidaan kytkeä tiedonsiirtokaapelilla omaan liitäntäänsä.

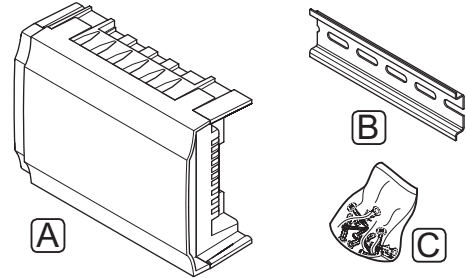


HUOMAUTUS!

Yhteen keskusyksikköön voi kytkeä vain yhden tähtikytentämoduulin.

Tähtikytentämoduulin komponentit:

Tähtikytentämoduuli ja sen komponentit on kuvattu alla olevassa kuvassa.



Pos.	Kuvaus
A	Uponor Smatrix Base Tähtikytentämoduuli M-141
B	DIN-kisko
C	Asennustarvikkeet

KNX-MODUULI

Uponor Smatrix Base PRO KNX-moduuli R-147

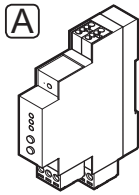
KNX-moduulin avulla Uponor Smatrix Base PRO -järjestelmän tietoliikenne voidaan välittää standardoitua KNX-väylää pitkin.

Tärkeimmät ominaisuudet:

- Järjestelmässä voidaan tällöin käyttää joko Uponor- tai KNX-termostaatteja.
- Kunkin huoneen asetusarvojen käsittely.
- Huone- ja lattialämpötilojen näyttö.
- Hälytysten seuranta.
- Uponor Smatrix Move PRO -keskusyksikön lämpökäyrän näyttö (mikäli kytketty Base PRO -järjestelmäväylään).
- Standardin mukaisen KNX-järjestelmän käyttö Comfort/ECO- tilan ja lämmitys/viilennys-vaihtokytkennän ohjaukseen.

KNX-moduulin komponentit:

KNX-moduuli ja sen komponentit on kuvattu alla olevassa kuvassa.



Pos.	Kuvaus
A	Uponor Smatrix Base PRO KNX-moduuli R-147

UPONOR-TOIMILAITTEET

Uponor-toimilaitteet asennetaan jakotukin venttiileiden päälle, ja ne toimivat joko päällä/pois-signaaleilla tai PWM-signaaleilla (pulssinleveysmodulaatio).

Päällä/Pois-ohjaus

Päällä/Pois-ohjatun järjestelmän asentaminen edellyttää manuaalista tasapainotusta.

Kun termostaatti mittaa asetusarvoa matalamman (lämmitys) tai korkeamman (viilennys) lämpötilan, se luo ja lähettää keskusyksikölle pyynnön muuttaa huoneen lämpötilaa. Keskusyksikkö avaa toimilaitteet käytössä olevan toimintatilan ja muiden asetusten mukaisesti. Kun asetuslämpötila on saavutettu, siitä lähetetään tieto eteenpäin ja toimilaitteet sulkeutuvat. Toimilaitteessa olevan ikkunan valkoinen palkki ilmoittaa, kuinka paljon toimilaite on auki. Jos ikkuna on kokonaan valkoinen, toimilaite on kokonaan auki, ja jos valkoista palkkia ei näy ollenkaan, toimilaite on kiinni.

Toimilaitteen avautuminen ja sulkeutuminen kestää yhden minuutin.

PWM-ohjaus

PWM-ohjausta käytetään, kun automaattinen tasapainotus on aktivoitu.

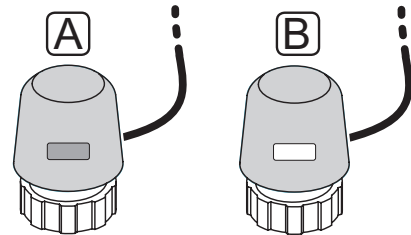
PWM-ohjatussa järjestelmässä, jossa kaikki venttiilit voidaan avata kokonaan, tasapainotus tapahtuu automaattisesti.



HUOMAUTUS!

Automaattista tasapainotusta voidaan käyttää yhdessä manuaalisen tasapainotuksen kanssa.

Lisätietoja on *kohdassa 3.5 Toiminnot > Automaattinen tasapainotus*.

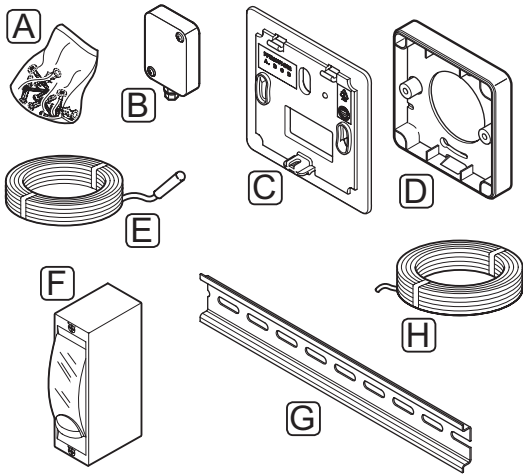


A Toimilaite on sulkenut venttiilin – ikkuna on tyhjä

B Toimilaite on avannut venttiilin – ikkuna on valkoinen

3.4 Lisätarvikkeet

Uponorilla on laaja valikoima perusjärjestelmää täydentäviä lisätarvikkeita.



HUOMAUTUS!

Osa lisätarvikkeista voi kuulua jo järjestelmään.

Pos.	Komponentti	Kuvaus
A	Ruuvit	Kiinnittimet termostaateille T-141, T-143, T-145, T-146, T-148 ja T-149 sekä ajastimelle I-143.
B	Uponor Smatrix Ulkoanturi S-113 (ulkoanturi S-113)	Ulkoanturi termostaateihin T-143, T-148 ja T-149.
C	Uponor Smatrix Seinäkehys T-X A-1XX (seinäkehys T-X A-1XX)	Seinäkehys peittää seinästä suuremman alueen kuin alkuperäinen taustalevy. Käytetään termostaattien T-143, T-145, T-146, T-148 ja ajastimen I-143 asennuksessa.
D	Uponor Smatrix Base Pintasovitin Style T-149 A-14X	Pintasovitin termostaatin T-149 seinäkiinnitykseen (tarvittaessa)
E	Uponor Smatrix Lattia-/Etäanturi S-114 (lattia-/etäanturi S-114)	Lattia-/etäanturi termostaateihin T-143, T-146, T-148 ja T-149.
F	Uponor Lämmitys-/viilennysrele	Rele ulkoisen jännitesignaalin kytkemiseksi lämmön-/viilenlähteestä, esim. lämpöpumpusta, keskusyksikön tuloliitäntään.
G	DIN-kisko	DIN-kisko Uponor Smatrix Base / Base PRO -keskusyksikön kiinnittämiseen.
H	Uponor Smatrix Väyläkaapeli A-145	Väyläkaapeli termostaattien kytkemiseen

3.5 Toiminnot

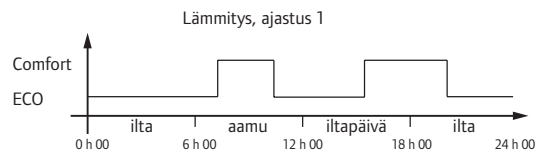
Uponor Smatrix Base / Base PRO on järjestelmä rakennuksen lattialämmityksen ja/tai viilennyksen ohjaukseen.

Keskusyksikköön rekisteröidyt termostatit ohjaavat toimilaitteita, jotka on asennettu jakotukin venttiileiden päälle.

Kun termostaatti mittaa asetusrvoa matalamman (lämmitys) tai korkeamman (viilennys) lämpötilan, se luo ja lähettää keskusyksikölle pyynnön muuttaa huoneen lämpötilaa. Keskusyksikkö ohjaa toimilaitteita käytössä olevan ohjaustilan ja asetusten mukaisesti. Tämä vaikuttaa veden virtaukseen lattiapireissä ja säätelee näin huonelämpötilaa. Kun asetuslämpötila on saavutettu, siitä lähetetään tieto keskusyksikölle ja tehtävä on siten suoritettu.

COMFORT- JA ECO-TILAT

Jos keskusyksikköön on liitetty ajastin, lämpötiloilla voi olla kolme asetustasoa. Käytettävissä olevat asetustasot ovat **Comfort**, **ECO** (säästö), ja **Loma**. *Katso alla oleva esimerkki Comfort- ja ECO-tilasta.*



Kaavion mukaisesti järjestelmä lämmittää Comfort-tilassa aamulla ja iltapäivällä, mutta siirtyy ECO-tilaan yöksi sekä keskellä päivää, kun talo on yleensä tyhjä.

AUTOMAATTINEN TASAPAINOTUS.



HUOMAUTUS!

Automaattista tasapainotusta voidaan käyttää yhdessä manuaalisen tasapainotuksen kanssa.

Uponor Smatrix -järjestelmän Base / Base PRO -keskusyksikkö voi ohjata toimilaitteita joko päälle/pois-signaaleilla tai automaattisella tasapainotuksella käyttämällä pulssinleveysmodulaatiosignaaleja (PWM-signaaleja).

Automaattinen tasapainotus on toiminto, jossa järjestelmä laskee yksittäisten huoneiden todellisen energiantarpeen ja säättää kuhunkin piiriin lähetettävää tehoa piirin pituuden mukaan. Täten lyhyt piiri voi saada ajasta esimerkiksi 20 % ja pitkä puolestaan vaikkapa 60 %.

Automaattinen tasapainotus mukautuu lämmityskausien vaihteluun sekä asukkaiden elämäntapojen ja käyttötottumusten muuttumiseen, eikä järjestelmää tarvitse sen ansiosta tasapainottaa manuaalisesti.

Tämä pitää lattialämpötilat tasaisempina ja saa järjestelmän reagoimaan nopeammin, jolloin energiankulutus on pienempi normaaliin päälle/pois-järjestelmään verrattuna.

MATALA HYSTEREESILÄMPÖTILA

Uponorin järjestelmä käyttää matalaa hystereesilämpötilaa järjestelmän parhaan suorituskyvyn saavuttamiseksi. Sen avulla järjestelmä pystyy ohjaamaan lämmityksen ja viilennyksen käynnistystä tarkasti antureiden tietojen ja asetusarvojen perusteella.

LÄMMITYS/VIILENNYS-SIIRTYMÄ

Uponorin järjestelmä säättää asetusarvoja lämmityksen ja viilennyksen vaihtotilanteissa siirtymälämpötilan avulla. Tämä parantaa järjestelmän toimintaa ja vähentää manuaalisen säätämisen tarvetta lämmityksen ja viilennyksen rajakohdan löytämiseksi.

Askelväli on 2 °C, ja sitä käytetään asetusarvojen lisäämiseen viilennystilaan siirryttäessä. Lämmitystilaan palaamisessa asetusarvoa alennetaan tämän asetuksen verran. Siirtymäalueen arvoja voidaan muuttaa I-147-käyttöpaneelissa (vain Base PRO).

SUHTEELLINEN KOSTEUS (RH) -TOIMINTO

Suosittelamme huoneiden suhteellisen kosteuden mittaamista, jotta viilennyksen aikainen kondenssiriski saadaan minimoitua. Suhteellinen kosteus voidaan mitata yhdellä tai useammalla (RH-anturilla varustetulla) termostaatilla.

Uponor Smatrix Base

Viilennys lopetetaan koko järjestelmästä, mikäli RH-taso nousee jonkin termostaatin mitta-alueella (jos termostaatteja on enemmän kuin yksi) "pahimmalle tasolle" eli 80 prosenttiin.

Viilennys käynnistyy uudelleen, kun suhteellinen kosteus laskee alle 76 prosenttiin

Uponor Smatrix Base PRO

Viilennys lopetetaan huonekohtaisesti, kun huoneessa saavutetaan suhteellisen kosteuden raja-arvo (asetetaan käyttöpaneelissa, oletusarvo on 75 %). Jos järjestelmään on asennettu kuivaaja (edellyttää Uponor Smatrix Move PRO -keskusyksikköä), se aktivoituu, kun sen käynnistykseen raja-arvo saavutetaan.

Käynnistys jatkuu ja kuivaaja sammuu, kun suhteellinen kosteus laskee käyttöpaneeliin asetetun hystereesiarvon alle ("välialue", oletusarvo on 5 %).

PUMPUN OHJAUS

Järjestelmän keskusyksikössä on pumppurele, johon voidaan yhdistää yksi pumppu. Kun huoneen lämpötila vaatii muutosta, pumppu käynnistyy. Base PRO -järjestelmässä (kun käyttöpaneeli on liitetty), pumppuhallintaparametri asetetaan automaattisesti yhteiskäyttötilaan. Asetusta voi muuttaa tarvittaessa käyttöpaneelin kautta. Mahdolliset asetukset ovat **Yhteinen, Yksittäinen ja Lämmitys/viilennys-vaihtokytkentä**.

Yhteinen-tila (vain Base PRO -järjestelmä, jossa on käyttöpaneeli):

Rele ohjaa koko järjestelmää. Järjestelmään on asennettu vain yksi pumppu (vain pääkeskusyksikköön). Mikäli jossakin keskusyksikön ohjaamassa huoneessa tarvitaan lämmitystä tai viilennystä, pääpumppu käynnistyy.

Yksittäinen-tila (vain Base PRO -järjestelmä, jossa on käyttöpaneeli):

Rele ohjaa keskusyksikön toiminta-alueita. Järjestelmään on asennettu yksi pumppu jokaista keskusyksikköä kohden. Jos jossakin huoneessa tarvitaan toimintaa, vain sen tilan keskusyksikköön liitetty pumppu käynnistyy.

Lämmitys/viilennys-vaihtokytkentä (vain Base PRO -järjestelmä, jossa on käyttöpaneeli):

Relettä käytetään lämmitys/viilennys-lähtöliitännänä. Keskusyksikköön ei voi yhdistää kiertovesipumppua **PUMPPU**-liitännän kautta.

Mikäli järjestelmässä on käytettävissä enemmän kuin yksi keskusyksikkö (vain Base PRO) ja kiertovesipumpun asetukseksi on asetettu käyttöpaneelissa **Yhteinen**. Lämmitys/viilennys-lähtösignaali voidaan ottaa muiden keskusyksiköiden **PUMPPU**-liitännästä.

TOIMILAITTEIDEN HALLINTA

Toimilaitteiden hallinnalla voidaan estää liian monen toimilaitteen avautuminen samanaikaisesti, mikä vähentää energian huippukulutustilanteita. Huippukulutusta voidaan vähentää viivästyttämällä joidenkin toimilaitteiden avautumista, sillä niiden avaaminen on eniten virtaa kuluttava toiminto.

Samanaikaisesti avautua voi enintään kahdeksan toimilaitetta enintään kuudessa huoneessa. Loput toimilaitteet jäävät jonoon ja ne avataan järjestyksessä.

LÄMMITYKSEN VARMISTUSTOIMINTO

Mikäli yhteys termostaattiin katkeaa, kyseistä piiriä ei voi ohjata huonelämpötilan mukaan. Silloin keskusyksikkö ottaa käyttöön lämmityksen varmistustoiminnon kyseisessä piirissä, ja toimilaitteet toimivat tämän asetuksen mukaisen kaavan mukaan.

Toiminto on käynnissä, kunnes termostaatti kytketään takaisin järjestelmään.

JÄRJESTELMÄKELLO

Aikataulujen ja erilaisten ajastustoimintojen tarkkuuden varmistamiseksi keskusyksikkö saa oikeat aika- ja päivätiedot joltakin syöttölaitteelta (käyttöpaneeli, ajastin, ohjelmoitava termostaatti tms.) Kello voidaan asettaa vaihtamaan automaattisesti kesä- ja talviajan välillä (vain käyttöpaneelilla varustetut Base PRO -järjestelmät).

MIKRO-SD-KORTTI (VAIN BASE PRO -JÄRJESTELMÄT)

Uponor Smatrix Base PRO käyttää mikro-SD-korttia kloonaukseen (käyttöpaneelin asetukset), automaattiseen varmuuskopiointiin (asetukset ja termostaattien rekisteröintitiedot), varmuuskopion manuaaliseen palauttamiseen, tietojen keräämiseen (huonetiedot, keskusyksikkötiedot, järjestelmätiedot ja tapahtumat) ja ohjelmiston päivittämiseen.

LÄMPÖPUMPUN INTEGROINTI (VAIN BASE PRO)

Keskusyksikkö voi kytkeytyä valittuihin lämpöpumppuihin ja säätää menoveden lämpötilaa.

Toiminto on käytettävissä vain tietyissä maissa, lisätietoja saa paikallisesta Uponor-toimipisteestä.



HUOMAUTUS!

Tämä toiminto on käytettävissä vain Base PRO -järjestelmissä, joihin on liitetty enintään neljä keskusyksikköä.

Lisätiedot, ks. myös pumpun asiakirjat.

HUONETARKASTUS (VAIN KÄYTTÖPANEELILLA VARUSTETUT BASE PRO -JÄRJESTELMÄT)

Huonetarkastus on diagnostiikkatoiminto, joka tarkastaa, onko huonetermostaatti asennettu oikeaan huoneeseen.



HUOMAUTUS!

Tämä toiminto on käytettävissä vain Base PRO -järjestelmissä, joihin on liitetty enintään neljä keskusyksikköä.

Lisätiedot, ks. kappale 14.7 Asetukset > Huonetarkastus.

HUONEEN OHITUS (VAIN KÄYTTÖPANEELILLA VARUSTETUT BASE PRO -JÄRJESTELMÄT)

Kussakin keskusyksikössä voidaan valita kaksi huonetta ohitettavaksi.

Lisätiedot, ks. kappale 14.7 Asetukset > Huoneen ohitus.

4 Uponor Smatrix Base / Base PRO -järjestelmän asentaminen

4.1 Asennusvaiheet

UPONOR SMATRIX BASE / BASE PRO

Parhaan asennustuloksen takaamiseksi Uponor suosittelee alla kuvattujen ohjeiden noudattamista.

Vaihe	Toimenpide	Sivu
1	Asennuksen valmistelu	22
2	Uponor Smatrix Base / Base PRO -keskusyksikön asentaminen	26
3	Lisäosan kytkeminen (lisätarvike)	27
4	Tähtikytkentämoduulin kytkeminen (lisätarvike)	28
5	Uponor Smatrix Base / Base PRO -termostaattien ja antureiden asentaminen	40
6	Mahdollisen Uponor Smatrix Base -ajastimen asentaminen (vain Base-järjestelmät)	56
7	Uponor Smatrix Base PRO -käyttöpaneelin asentaminen (vain Base PRO -järjestelmät)	60
8	Asennuksen viimeistely	66

UPONOR SMATRIX BASE PRO KÄYTTÖPANEELI I-147

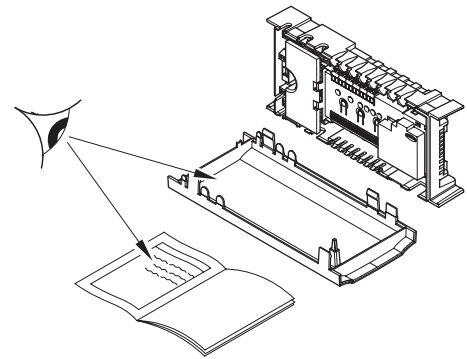
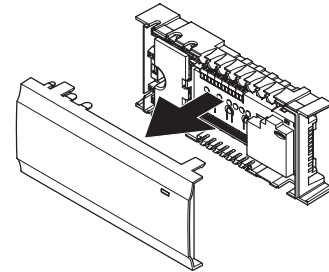
Uponor Smatrix Base PRO Käyttöpaneeli I-147 asennetaan alla kuvatulla tavalla.

Vaihe	Toimenpide	Sivu
1	Käyttöpaneelin sijoittaminen	60
2	Aloitusopas	62

4.2 Asennuksen valmistelu

Ennen asennuksen aloittamista:

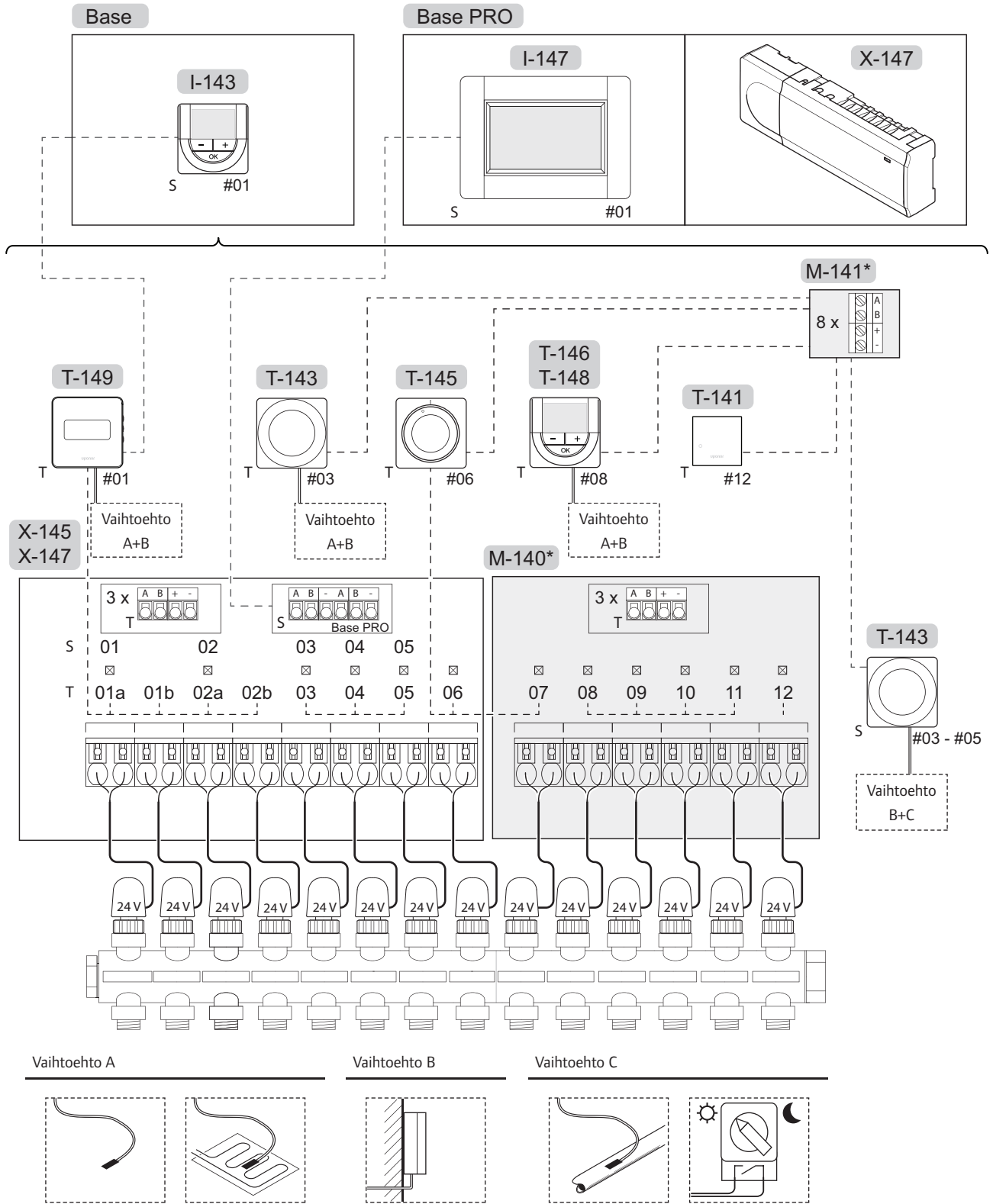
- Tarkasta toimituksen sisältö lähetysluettelon avulla. Käytä komponenttien tunnistamisessa apuna kappaletta 3.3 Uponor Smatrix Base / Base PRO -järjestelmän osat.
- Tarkista, asennetaanko järjestelmään ulkoinen lämpöpanturi ja siihen sopiva termostaatti.
- Perehdy järjestelmäkaavioon, joka löytyy tämän ohjekirjan lopusta ja keskusyksikön kannen alta.



Valitse Uponor Smatrix Base -komponenttien sijoituspaikat seuraavien ohjeiden perusteella:

- Varmista, että keskusyksikkö voidaan asentaa jakotukkiparin lähelle. Huomaa, että jokaisella jakotukkiparilla on oltava oma keskusyksikkö.
- Varmista, että keskusyksikön lähellä on 230 V AC -pistorasia tai paikallisten määräysten vaatiessa sähköverkkoon kytketty jakorasia.
- Varmista, että Uponor Smatrix Base / Base PRO -komponenttien sijoituspaikkoihin ei pääse valumaan tai roiskumaan vettä.

4.3 Asennusesimerkki



*) Tämä esimerkki sisältää lisävarusteita, jotka lisäävät Uponor Smatrix Base -keskusyksikköön kuusi toimilaiteliitäntää (Lisäosa M-140) ja lisäväyläliitäntäjä (Lisäosa M-140 ja Tähtikytkentämoduuli M-141).

Katso myös ohjekirjan takana olevaa kytkentäkaaviota.



VAROITUS!

Keskusyksikön kanssa voi käyttää vain 24 V:n Uponor-toimilaitteita.

UPONOR SMATRIX BASE / BASE PRO

-JÄRJESTELMÄ

Kytkeäesimerkki Uponor Smatrix Base / Base PRO -keskusyksiköstä (kuusi kanavaa), johon on kytketty lisätarvikkeena saatava Uponor Smatrix Base -lisäosa (kuusi lisäkanavaa) sekä järjestelmälaitteita (S) ja termostaatteja (T) kuvan osoittamalla tavalla.

Kyseessä on perusjärjestelmä, jossa termostaatit ohjaavat huoneiden lämpötilaa niihin asetettujen lämpötila-asetusten mukaan.

Kytkenöt

Järjestelmä perustuu väylätiedonsiirtoprotokollaan (edellyttää termostaateilta ainutkertaisia tunnisteita, joilla ne rekisteröidään keskusyksikköön), jonka topologinen kytkentätapa voi olla ketjumainen, tähtimäinen tai suora. Tämä mahdollistaa sekä sarjattua rinnakkaiskytkennät ja helpottaa huomattavasti termostaattien ja järjestelmälaitteiden kaapelointia ja kytkentää verrattuna järjestelmiin, joissa yhteen liitintään kytketään yksi termostaatti.

Tiedonsiirtoprotokollan tarjoamia laajoja liitintämahdollisuuksia voidaan yhdistellä sopivalla tavalla kunkin järjestelmän tarpeisiin.

Termostaatit ja toimilaitteet

- Termostaatti #01 ohjaa toimilaitteita kanavissa 01a, 01b, 02a ja 02b käytetyn vaihtoehdon mukaan.
- Termostaatti #03 ohjaa toimilaitteita kanavissa 03–05 käytetyn vaihtoehdon mukaan.
- Termostaatti #06 ohjaa toimilaitteita kanavissa 06 ja 07.
- Termostaatti #08 ohjaa toimilaitteita kanavissa 08–11 käytetyn vaihtoehdon mukaan.
- Termostaatti #12 ohjaa toimilaitetta kanavassa 12.

Järjestelmälaitteet

- Käyttöpaneeli I-147 (vain Base PRO -järjestelmät) ohjaa koko järjestelmää, ja jokainen termostaatti voidaan asettaa erikseen. Yhteen tai useampaan termostaattiin voi asettaa aikatauluja Comfort- ja ECO-tilojen vaihtelemiselle.
- Ajastin (vain Base-järjestelmät) ohjaa Comfort- ja ECO-tilojen vaihtelua järjestelmän kaikissa aikataulutukseen aktivoiduissa termostaateissa (digitaalista T-148-termostaattia lukuun ottamatta).
- Termostaatti Julkinen T-143 erilaisilla toimintoilla (vaihtoehdot B ja C).



HUOMAUTUS!

Mikäli julkinen termostaatti T-143 toimintoinen rekisteröidään järjestelmälaitteeksi, se toimii vain etäohjattavana yksikkönä. Tällöin se ei seuraa huonelämpötilaa paikassa, johon se on asennettu.

Vaihtoehto A

- Ulkoinen lämpötila-anturi.
- Lattia-anturi.

Vaihtoehto B

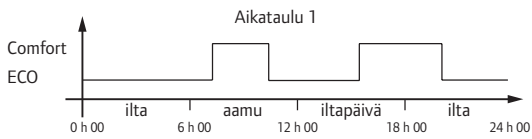
- Ulkolämpötila-anturi.

Vaihtoehto C

- Ulkoisen lämpötila-anturin kytkeminen lämmitys/viilennys-kytkintä varten (vain käyttöpaneelilla varustetut Base PRO -järjestelmät).
- Comfort/ECO-tilan vaihtokytkentä.

Aikataulut

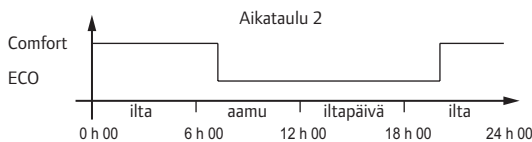
Ohjelmoidut aikataulut voivat vaihdella lämmityksen ja/vai viilennyksen aikana Comfort- ja ECO-tilojen mukaan. Katso seuraava esimerkki.



Comfort- ja ECO-tilojen vaihtelu voi seurata muissa huoneissa niille ohjelmoituja aikatauluja riippuen siitä, miten järjestelmän asetukset on tehty.

Tällöin tarvitaan yksi tai useampi seuraavista laitteista:

- Uponor Smatrix Base PRO Käyttöpaneeli I-147 (vain Base PRO -järjestelmät)
Käyttöpaneeli mahdollistaa erikseen ohjelmoitavien aikataulujen laatimisen järjestelmään kuuluville huoneille. Käyttöpaneeli ohittaa kaikki muut laitteet, joissa on ohjelmoituja aikatauluja, eikä kyseisiä valikoita näytetä.
- Uponor Smatrix Base Ajastin I-143 (vain Base-järjestelmät)
Ajastin hoitaa koko järjestelmän aikataulutuksen. Jotta ajastin voi ohjata termostaattia T-148, termostaatin ohjelmoinnin on oltava asennossa **Pois**.
- Uponor Smatrix Base -termostaatti, ohjelmoitava +RH T-148
Termostaatti ohjaa oman huoneensa lämpötilaa edellä mainituin, käyttöpaneelia ja ajastinta koskevin rajoituksin.



Vaikka järjestelmässä on ohjelmoituja aikatauluja, osa huoneista voi silti toimia ilman aikataulutusta. Nämä huoneet toimivat jatkuvassa Comfort-tilassa, eikä muiden huoneiden ohjelmointi vaikuta niihin.

Huoneanturi T-141:

- Aseta arvo Base PRO -käyttöpaneeliin I-147.

Termostaatti Julkinen T-143:

- Aseta takana oleva kytkin pelkkään Comfort-tilaan.

Vakiotermostaatti T-145:

- Aseta takana oleva kytkin pelkkään Comfort-tilaan.

Digitaaliset termostaatit T-146 ja T-149:

- Aseta **ECO-alennuslämpötilan** arvoksi **0** valikossa **03**.

Digitaalinen termostaatti T-148:

- Aseta **ECO-alennuslämpötilan** arvoksi **0** valikossa **03** ja **Pois** valikossa **00**.

Lämmitys/viilennys-vaihtokytkentä

Lämmitys/viilennys-vaihtokytkentää ohjataan manuaalisesti ulkoisen signaalin avulla ohjaamalla signaali keskusyksikköön. Sillä vaihdetaan keskusyksikön toimintatilaa lämmityksen ja viilennyksen välillä.

5 Uponor Smatrix Base / Base PRO -keskusyksikön asentaminen

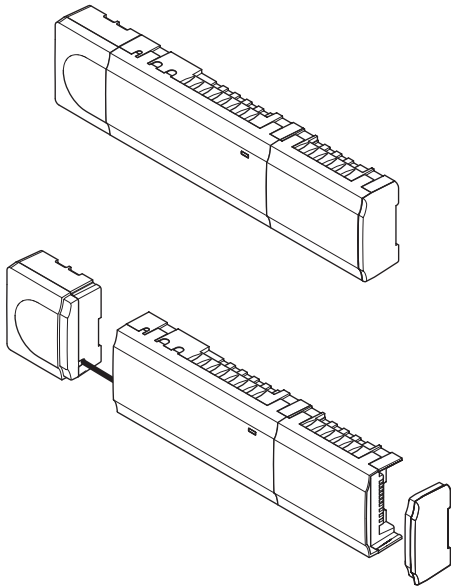
5.1 Keskusyksikön sijoittaminen

Tarkasta asennuksen valmisteluohjeet (*katso kohta 4.2 Asennuksen valmistelu*), ja sijoita keskusyksikkö seuraavien ohjeiden mukaan:

- Sijoita keskusyksikkö suoraan jakotukin yläpuolelle. Tarkasta 230 V:n pistorasian sijainti.
- Tarkasta, että keskusyksikön kansi voidaan ottaa helposti pois.
- Tarkista, että liittimiin ja kytkimiin pääsee helposti käsiksi.

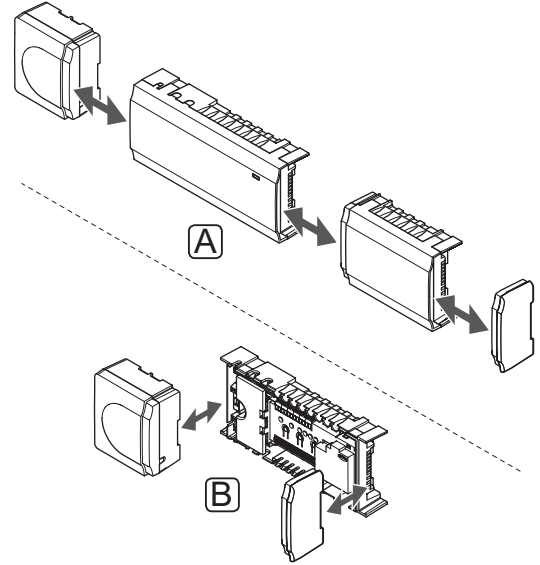
MODUULIRAKENNE

Keskusyksikkö on suunniteltu moduulirakenteiseksi. Tämä tarkoittaa, että kaikki pääosat voidaan irrottaa ja sijoittaa erikseen (sijoituspaikasta riippuen lisäjohto voi olla tarpeen).



Komponenttien liittäminen/irrottaminen

Komponentit voidaan joko napsauttaa irti tai kiinni kansiä poistamatta (A, suositellaan tehtäväksi tasaisella alustalla tai osat DIN-kiskoon kiinnitettyinä), tai sitten ne liu'utetaan paikalleen kansiä poistamisen jälkeen (B).



VAARA!

Muuntajamoduuli on raskas ja saattaa irrota, jos keskusyksikköä pidetään ylösalaisin ilman suojakoteloä.



VAROITUS!

Lisäosa on liitettävä paikalleen napsauttamalla, koska kosketusnastat ulottuvat moduulin ulkopuolelle.



HUOMAUTUS!

Muuntajan ja keskusyksikön piirikortin väliset kaapelit pitää irrottaa ennen komponenttien erottamista.

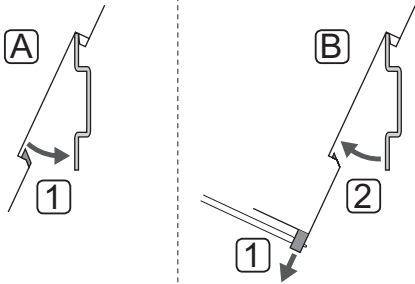
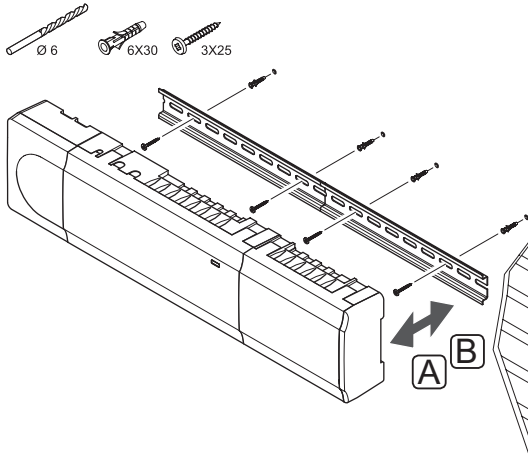
5.2 Keskusyksikön kiinnittäminen seinään

Keskusyksikön mukana toimitetaan tarvittavat ruuvit, tulpat ja DIN-kisko.

DIN-KISKO (SUOSITELTU ASENNUSTAPA)

Kiinnitä DIN-kisko seinään ruuvien ja tulppien avulla. Asenna keskusyksikkö sen jälkeen DIN-kiskokiinnitykseen.

Alla olevissa kuvissa on kuvattu keskusyksikön DIN-kiskokiinnitys.

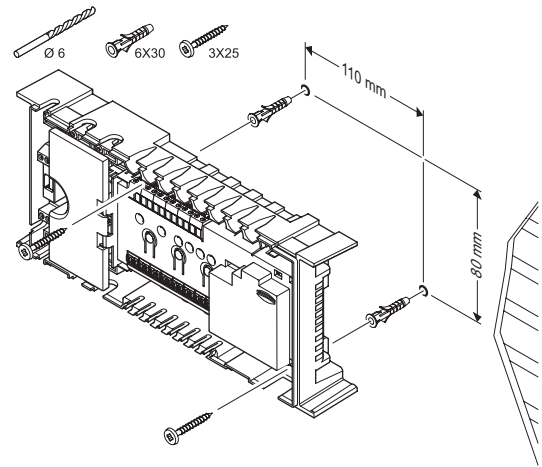


VAROITUS!

Varmista, ettei keskusyksikkö liu'u pois DIN-kiskolta, mikäli kisko on muussa kuin vaakasuorassa asennossa.

RUUVIT JA TULPAT

Alla olevassa kuvassa näkyvät keskusyksikön tarvitsemat reiät ja laitteen kiinnitys seinään ruuvien ja tulppien avulla.

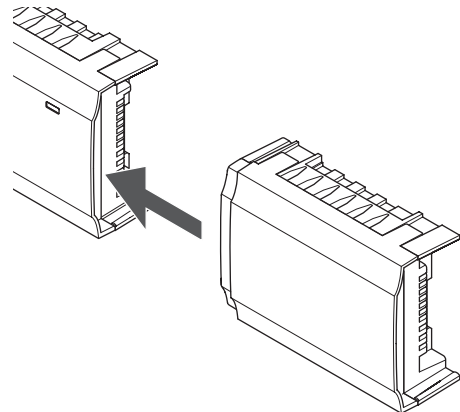


FI

5.3 Lisäosan kytkeminen (lisätarvike)

LISÄOSAN LIITTÄMINEN

Lisäosan kytkeminen keskusyksikköön on kuvattu alla olevassa kuvassa.

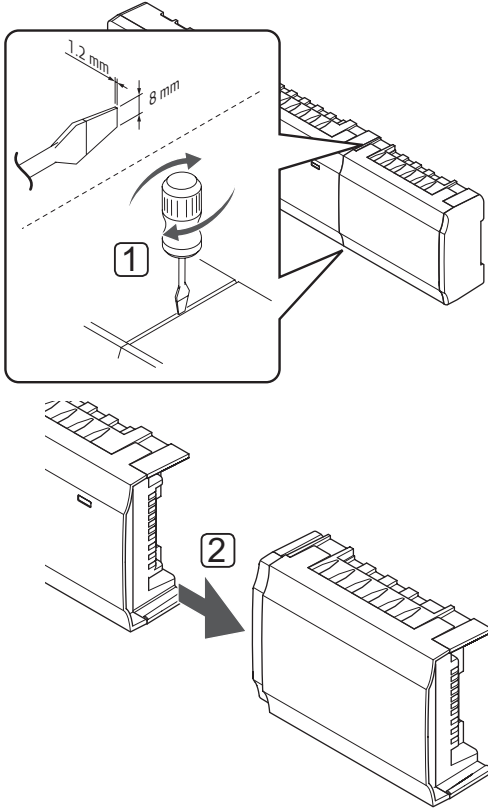


HUOMAUTUS!

Yhteen keskusyksikköön voi liittää vain yhden lisäosan.

LISÄOSAN IRROTTAMINEN

Lisäosan irrottaminen keskusyksiköstä on kuvattu alla olevassa kuvassa.



FI

1. Aseta leveä uraruuvitaltta lisäosan ja seuraavan yksikön väliseen rakoön ja käännä, kunnes toinen puoli ponnahtaa ulos. Toista tämä toisella puolella.
2. Irrota lisäosa. Varo, ettet vahingossa taivuta kosketusnastoja.

5.4 Tähtikytkentämoduulin kytkeminen (lisätarvike)

Tähtikytkentämoduuli voidaan kytkeä keskusyksikköön joko napsauttamalla se suoraan paikalleen tai kytkentäkaapelin välityksellä.



HUOMAUTUS!

Yhteen Uponor Smatrix Base -keskusyksikköön voi kytkeä vain yhden tähtikytkentämoduulin.



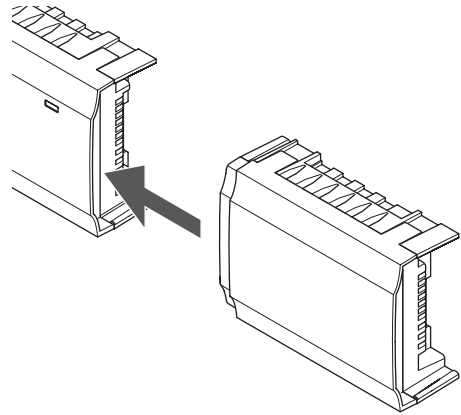
HUOMAUTUS!

Yhteen Uponor Smatrix Base PRO -keskusyksikön voi kytkeä vain yhtä väylätyyppiä käyttävän tähtikytkentämoduulin kerrallaan (esimerkiksi joko termostaatin tai järjestelmäväyläosan).

Tähtikytkentämoduulia voidaan käyttää yhdessä väylätyypissä kerrallaan. Siten esimerkiksi termostaattia ei voida kytkeä järjestelmäväylään kytkettyyn tähtikytkentämoduuliin ja päin vastoin.

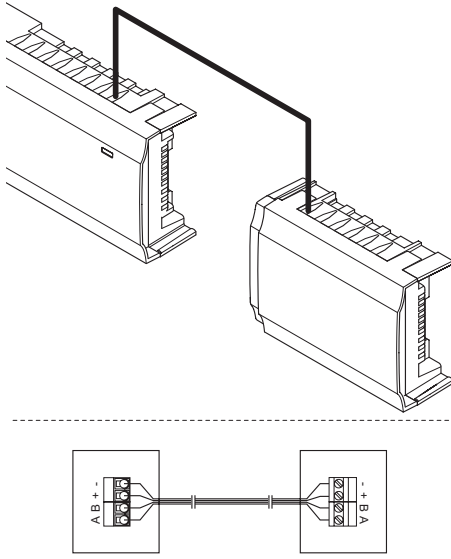
TÄHTIKYTKENTÄMODUULIN KYTKEMINEN

Alla olevassa kuvassa näkyy tähtikytkentämoduulin napsauttaminen kiinni suoraan keskusyksikköön tai mahdolliseen lisäosaan.



KAAPELIKYTKENTÄ

Alla olevassa kuvassa näkyy tähtikytkentämoduulin ja keskusyksikön välinen kaapelikytkentä.

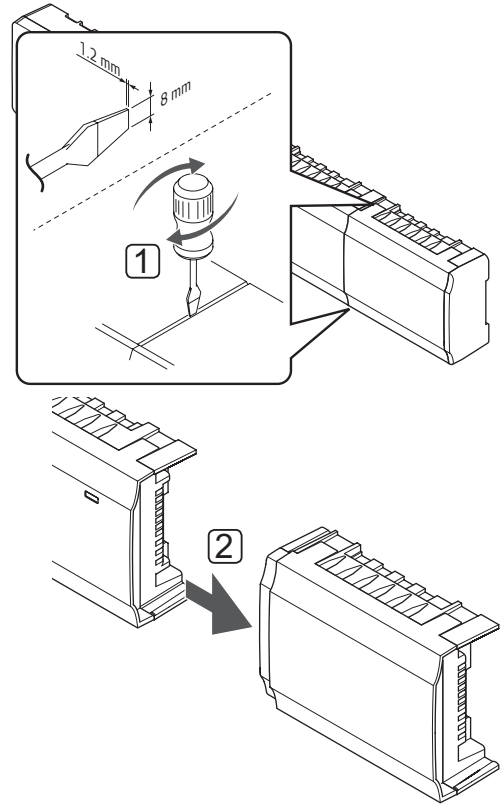


HUOMAUTUS!

Tämä kytkentätapa käyttää järjestelmästä kaksi kytkentäpaikkaa enemmän.

TÄHTIKYTKENTÄMODUULIN POISTAMINEN

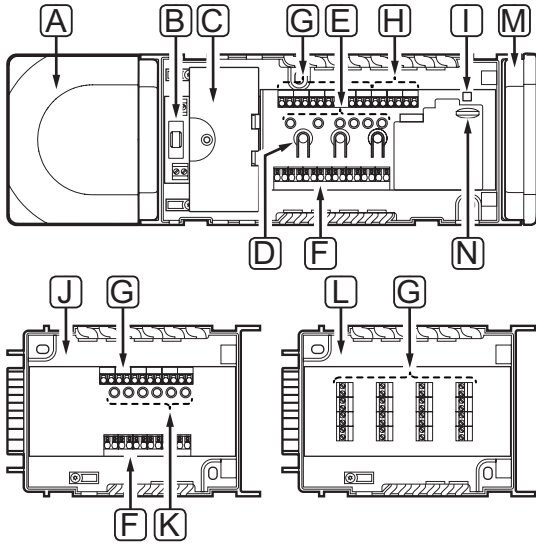
Tähtikytkentämoduulin irrottaminen keskusyksiköstä on kuvattu alla olevassa kuvassa.



1. Aseta leveä uraruuvitaltta tähtikytkentämoduulin ja seuraavan yksikön väliseen rakkoon ja käännä, kunnes toinen puoli ponnahtaa ulos. Toista tämä toisella puolella.
2. Ota tähtikytkentämoduuli pois. Varo, ettet vahingossa taivuta kosketusnastoja.

5.5 Komponenttien yhdistäminen keskusyksikköön

Perehdy kytkentäkaavioon, joka löytyy tämän julkaisun lopusta. Alla olevassa kuvassa on näkyä keskusyksikön sisältä.



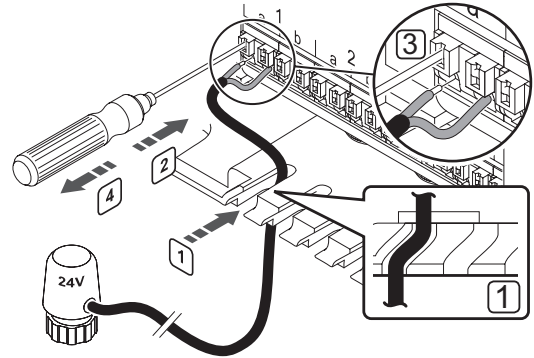
Pos.	Kuvaus
A	Muuntaja, 230 V AC 50 Hz -virtalähde
B	Sulake (T5 F3.15AL 250 V)
C	Valinnaiset tulot ja lähdöt pumpun ja lämmityskattilan hallintaa varten sekä lämpöpumpun liittämiseen (vain Base PRO -järjestelmä).
D	Kanavanrekisteröintipainikkeet
E	Kanavien 01–06 merkkivalot
F	Toimilaitteiden pikaliittimet
G	Tiedonsiirtoväylän liittimet
H	Järjestelmäväylän liittimet (vain Base PRO -järjestelmät)
I	Virtalähteen merkkivalo
J	Uponor Smatrix Base Lisäosa M-140 (lisävaruste)
K	Kanavien 07–12 merkkivalot
L	Uponor Smatrix Base Tähtikytkentämoduuli M-141 (lisävaruste)
M	Päätykanssi
N	Mikro-SD-kortti (vain Base PRO -järjestelmät)

TOIMILAITTEIDEN KYTKEMINEN KESKUSYKSIKKÖÖN

Jokainen termostaatti pystyy ohjaamaan yhtä tai useampaa kanavaa. Asennuksen ja ylläpidon helpottamiseksi Uponor suosittelee, että samalla termostaatilla ohjattavat toimilaitteet johdotetaan kanavissa peräkkäin.

Toimilaitteet kytketään keskusyksikköön seuraavassa kuvatulla tavalla. Käytä apuna alla olevaa kuvaa.

1. Vie toimilaitteiden kaapelit keskusyksikön sisälle kotelon pohjassa olevien läpivientien kautta. *Katso alla oleva kuva.*



2. Paina, kääntämättä, ohuella ruuvitaltalla pikaliittimen valkoista painiketta.

3. Liitä kaapeli pikaliittimeen.

4. Ota ruuvitalta pois.



HUOMAUTUS!

Tarkasta, mitä huonetta jakotukin mikin piiri syöttää ja määritä kytkentäkanavat sen mukaan.

TOISEN KESKUSYKSIKÖN YHDISTÄMINEN (VAIN BASE PRO -JÄRJESTELMÄ, JOSSA ON KÄYTTÖPANEELI)

Enintään 16 Base PRO -keskusyksikköä voidaan liittää samaan järjestelmään.

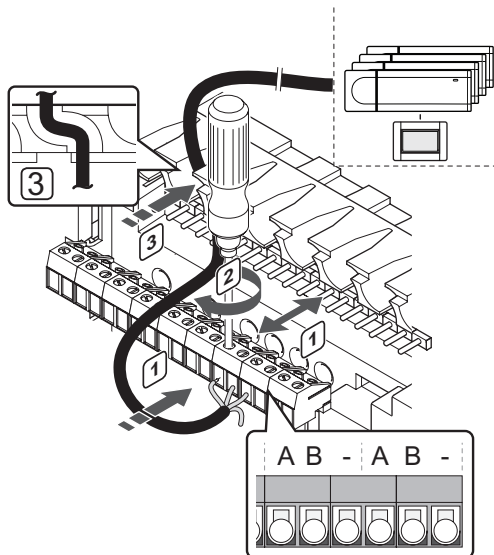
Keskusyksiköt liitetään toisiinsa ketjuttamalla, kytkemällä ne suoraan toisiinsa tai tähtikytkentänä (tähän tarkoitukseen voidaan käyttää tähtikytkentämoduulia). Tähtikytkentämoduulia voidaan käyttää yhdessä väylätyypissä kerrallaan. Siten esimerkiksi termostaattia ei voida kytkeä järjestelmäväylään kytkettyyn tähtikytkentämoduuliin ja päin vastoin.

Lisätietoja osien ketjuttamisesta on kappaleessa 6.3.



VAROITUS!

Varmista, että keskusyksikkö on kytketty järjestelmäväylän liittimeen (johonkin keskusyksikön oikeanpuolimmaisista liittimistä). Muutoin keskusyksiköiden välinen tiedonsiirto ei toimi.



Tiedonsiirtokaapelin kytkeminen keskusyksikköön:

1. Vie kaapelit keskusyksikön sisälle kotelon päällä olevien läpivientien kautta.
2. Työnnä kaksi johdinta (A ja B, miinusjohdin tarvitsee kytkeä vain tietyissä tapauksissa) keskusyksikön vapaaseen liittimeen (johonkin oikeanpuolimmaisista liittimistä).
3. Kiinnitä johtimet liittimeen kiristämällä ruuvit.
4. Katkaise ja siirrä sivuun ylimääräiset johtimet.

TERMOSTAATTIEN KYTKEMINEN KESKUSYKSIKÖÖN

Termostaatit kytketään keskusyksikköön langallisen väylätiedonsiirtoprotokollan kautta.

Lisätietoja Uponor Smatrix Base / Base PRO -termostaateista ja -antureista termostaattien asennusta varten on kappaleessa 6.

LÄMMITYS/VIILENNYS-TULOIITÄNNÄN KÄYTTÄMINEN (VALINNAINEN)

Jos järjestelmässä on jäähdyttävä laitteisto, keskusyksikkö voi vaihdella lämmityksen ja viilennyksen välillä lämmitys/viilennys-tuloliitännän kautta.

Lämmitys/viilennys-tuloliitännään yhdistetään potentiaalivapaa kosketin, joka toimii joko apuohjausjärjestelmänä tai kaksisuuntaisena releenä.

- Kun rele on auki, järjestelmä on lämmitystilassa.
- Kun rele on kiinni, järjestelmä on viilennystilassa.

Lämmitys/viilennys-kytkimen liittäminen ja käyttäminen voi tapahtua usealla tavalla käytetystä järjestelmästä riippuen. Käytä vain jompaa kumpaa seuraavista:

Uponor Smatrix Base -järjestelmä:

- Tulon valinta:
Kytke tuloliitäntä keskusyksikköön. Toimintatilaa vaihdetaan joko seinäkytkimellä tai lämpöpumpulla.

Uponor Smatrix Base PRO -järjestelmä:

- Tulon valinta:
Kytke tuloliitäntä jompaankumpaan keskusyksikköön. Toimintatilaa vaihdetaan joko seinäkytkimellä tai lämpöpumpulla.
- Tilan vaihtaminen käyttöpaneelin ja alikeskusyksikön avulla:
Kytke lämmitys- ja viilennysrele alikeskusyksikön lähtöön. Lämmitys- tai viilennystila valitaan käyttöpaneelin kautta.
- Menoveden lämpötila-anturin käyttäminen
Kytke menoveden lämpötila-anturi julkiseen termostaattiin. Lämmitys- tai viilennystilan vaihtelu tehdään käyttöpaneelissa menoveden lämpötila-anturin perusteella.



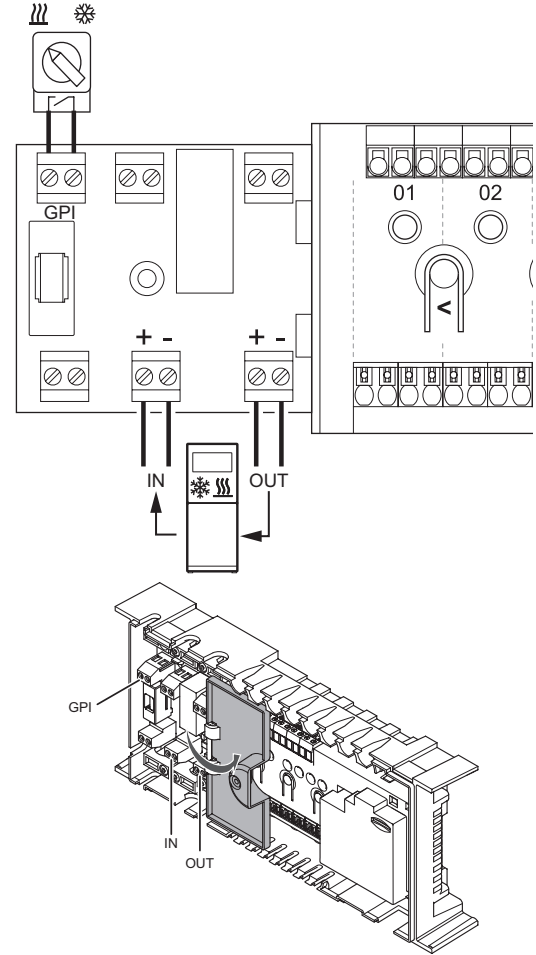
VAROITUS!

Älä kytke jännitettä keskusyksikön lämmitys/viilennys-tuloliitännään, sillä se vaurioittaa laitetta.

Lisätietoja löytyy lämmitys/viilennys-releen ohjeista.

Lämmitys/viilennys-tuloliitännän kytkeminen keskusyksikköön

Alla olevassa kuvassa näkyvät keskusyksikköön yhdistetyn lämmitys/viilennys-järjestelmän komponentit.





VAARA!

Suljettujen 230 V AC -suojakoteloiden takana olevien komponenttien asennus- ja huoltotoita saa tehdä vain ammattitaitoinen sähköasentaja.

1. Tarkasta liittimien paikat kytkentäkaaviosta, joka löytyy tämän ohjekirjan lopusta ja keskusyksikön kannen alta.
2. Varmista, että virta on katkaistu sekä keskusyksiköstä että lämmitys/viilennys-releestä.
3. Avaa ruuvi ja sen jälkeen lisälaiteliitäntöjen suojakansi.
4. Vie lämmitys/viilennys-tuloliitännän kaapeli läpiviennin kautta.
5. Liitä johto lämmitys/viilennys-liitäntään ja siitä edelleen keskusyksikön liittimeen **GPI** tai **IN** (mikäli järjestelmään on liitetty pumppu, vain Base PRO -järjestelmät).

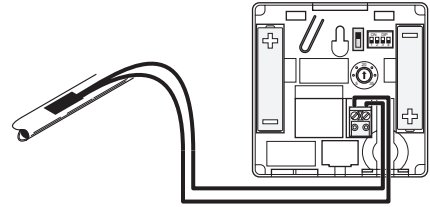
Vain käyttöpaneelilla varustetut Base PRO -järjestelmät:

6. Siirry käyttöpaneelin valikkoon **Lämmitys/viilennys** ja valitse **Viilennys mahd.**
7. Siirry **Lämmitys/viilennys** -valikon asetuksissa alavalikkoon **Käyttötila** ja valitse **Lämmitys/viilennys-lisäosa**.

Lämmitys/viilennys-vaihtokytkentä on nyt asennettu ja käytössä.

Menoveden lämpötila-anturin kytkeminen julkiseen termostaattiin lämmitys/viilennys-kytkintä varten (vain käyttöpaneelilla varustetut Base PRO -järjestelmät):

Alla olevassa kuvassa näkyvät julkiseen termostaattiin T-143 yhdistetyn lämmitys/viilennys-järjestelmän komponentit.



VAROITUS!

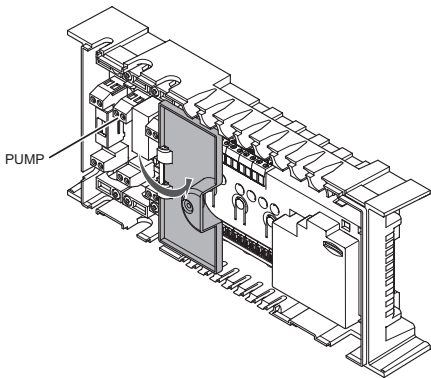
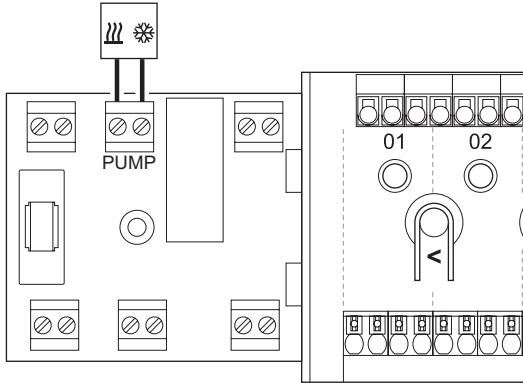
Jos järjestelmässä on useita keskusyksiköitä, termostaatti rekisteröidään järjestelmälaitteeksi pääkeskusyksikköön.

1. Varmista, että termostaatin virransyöttö on katkaistu.
2. Kytke menovesiputkeen asennettu anturi termostaatin tuloliitäntään.
3. Aseta DIP-kytkimet seuraavasti: 1 = **Off**, 2 = **Off**, 3 = **On**, 4 = **Off**. *Lisätiedot, ks. kappale 6.4 Ulkoisen anturin kytkeminen termostaattiin > Uponor Smatrix Base Termostaatti Julkinen T-143.*
4. Rekisteröi termostaatti keskusyksikköön valinnalla **Lämmitys/viilennys -vaihtokytkentä anturiliitännästä**, järjestelmälaitekanava **4**. *Lisätiedot, ks. kappale 6.12 Järjestelmälaitteiden rekisteröinti.*
5. Siirry käyttöpaneelin valikkoon **Lämmitys/viilennys** ja valitse **Viilennys mahd.**
6. Siirry **Lämmitys/viilennys** -valikon asetuksissa alavalikkoon **Käyttötila** ja valitse **Lämmitys/viilennys Master**.
7. Siirry **Lämmitys/viilennys Master** -asetuksiin valikossa **Lämmitys/viilennys > Käyttötila** ja valitse **Lämmitys/viilennys-anturi**.
8. Aseta lämmityksen ja viilennyksen vaihtamiselle lämpötila- ja hystereesiarvot.

Lämmitys/viilennys-vaihtokytkentä on nyt asennettu ja käytössä.

Lämmitys/viilennys-lähtöliitännän kytkeminen alikeskusyksikköön (vain käyttöpaneelilla varustetut Base PRO -järjestelmät):

Alla olevassa kuvassa näkyvät alikeskusyksikköön yhdistetyn lämmitys/viilennys-järjestelmän komponentit.



FI



VAARA!

Suljettujen 230 V AC -suojakoteloiden takana olevien komponenttien asennus- ja huoltotöitä saa tehdä vain ammattitaitoinen sähköasentaja.



HUOMAUTUS!

Lämmityksen/viilennyksen hoitavassa komponentissa tulee olla potentiaalivapaa tunnistava liitäntä.

1. Varmista, että virta on katkaistu sekä alikeskusyksiköstä että lämmitys/viilennys-releestä.
2. Kytke johto lämmityksen/viilennyksen hoitavasta komponentista alikeskusyksikön **PUMPPU**-koskettimeen.
4. Siirry käyttöpaneelin valikkoon **Integrointi** ja valitse **Keskusyksikön rele**.
5. Valitse **Yhteinen**-vaihtoehto ja siirry esiin tulevaan asetusvalikkoon.
6. Valitse alikeskusyksikkö, johon johto yhdistettiin, ja valitse lähdeksi **Lämmitys/viilennys-vaihtokytkentä**.
7. Siirry käyttöpaneelin valikkoon **Lämmitys/viilennys** ja valitse **Viilennys mahd.**
8. Siirry **Lämmitys/viilennys** -valikon asetuksissa alavalikkoon **Käyttötila** ja valitse **Lämmitys/viilennys Master**.
9. Siirry **Lämmitys/viilennys Master** -asetuksiin valikossa **Lämmitys/viilennys > Käyttötila** ja valitse **Pakota viilennys** tai **Pakota lämmitys** halutun toiminnon mukaan.
10. Tarkasta, että rele sulkee viilennystilassa ja avautuu lämmitystilassa.

Lämmitys/viilennys-lähtöliitäntä on nyt asennettu ja käytössä.

PUMPUN OHJAUksen KYTKEMINEN (VALINNAINEN)

Keskusyksikkö voi käyttää kiertovesipumppua, joka pysähtyy, kun järjestelmässä ei tarvita lämmitystä tai viilennystä.



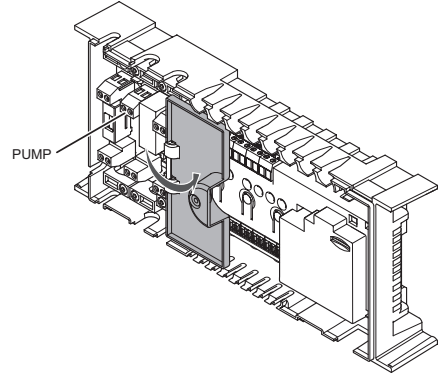
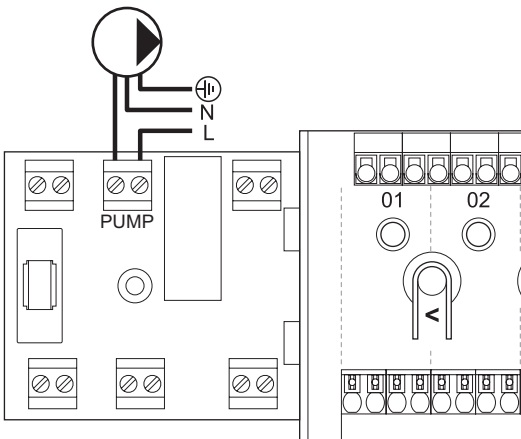
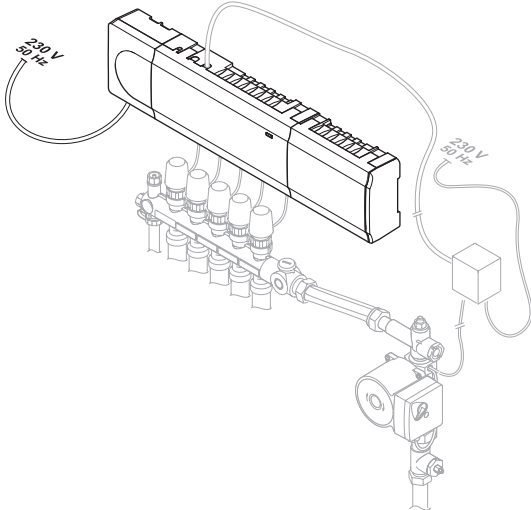
HUOMAUTUS!

Tutustu kiertovesipumpun toimittajan antamiin asiakirjoihin sekä tarvittaviin Uponor-kytkentäkaavioihin ennen pumpun kytkemistä.

- Keskusyksikkö ei voi toimia kiertovesipumpun virtalähteenä.
- Keskusyksikkö ohjaa kiertovesipumppua potentiaalivapaan liitännän kautta.
- Pumpun virtapiirit on suojattava maks. 8 A:n suojakatkaisijalla.

Järjestelmään on kytketty kiertovesipumppu.

Kiertovesipumpun kytkeminen keskusyksikköön on kuvattu alla olevassa kuvassa.



Kiertovesipumpun kytkeminen keskusyksikköön:



VAARA!

Suljettujen 230 V AC -suoja-koteloiden takana olevien komponenttien asennus- ja huoltotöitä saa tehdä vain ammattitaitoinen sähköasentaja.

1. Tarkasta liittimien paikat kytkentäkaaviosta, joka löytyy tämän ohjekirjan lopusta ja keskusyksikön kannen alta.
2. Varmista, että virta on katkaistu sekä keskusyksiköstä että kiertovesipumpusta.
3. Avaa ruuvi ja sen jälkeen lisälaiteliitännöiden suojakansi.
4. Vie pumpun kaapeli läpiviennin kautta.
5. Kytke pumpun L-johto **PUMPPU**-liitännään.



HUOMAUTUS!

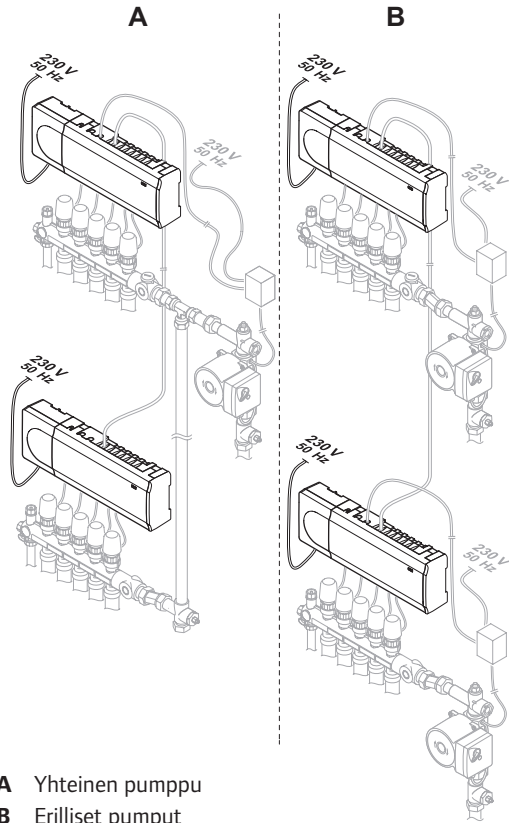
Keskusyksikkö ei syötä virtaa pumpulle. Keskusyksikön pumppuliitäntä toimii vain potentiaalivapaana liitännänä, joka katkaisee tai kytkee pumpulle kulkevan virran.

6. Kiinnitä pumpun kaapeli koteloon kaapeliliittimen avulla.
7. Sulje ja lukitse lisälaiteliitännöiden suojakansi.

Yhteiskäyttöiset tai yksittäiset pumput (vain Base PRO -järjestelmä, jossa on käyttöpaneeli)

Kaikkia jakotukkeja ja keskusyksiköitä palveleva pumppu voidaan kytkeä lähimpään keskusyksikköön.

Jos kullekin jakotukille käytetään erillistä pumppua, jokainen pumppu voidaan kytkeä toimintaan oman keskusyksikkönsä välityksellä. Katso alla oleva kuva.



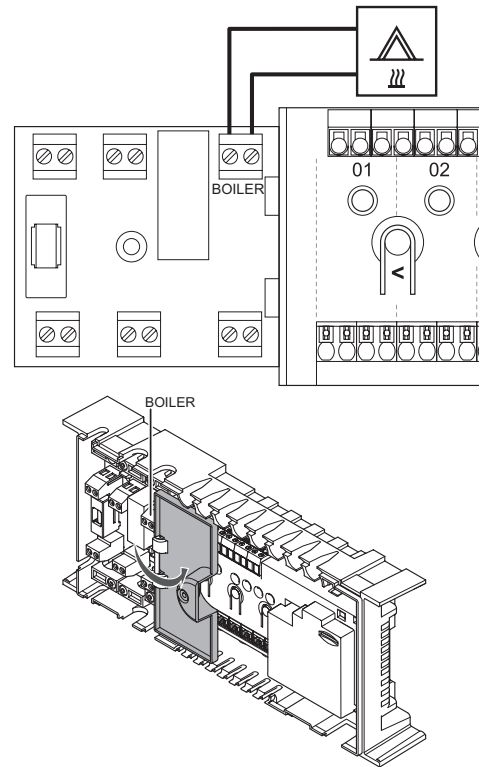
LÄMMITYSKATTILAN KYTKEMINEN (VALINNAINEN)

Keskusyksikössä on lämmityskattilarele, jonka signaalilla voidaan joko käynnistää lämmönlähde tai avata moottoroitu 2-porttinen alueventtiili, joka on asennettu säätämään lattialämmityksen jakotukkien virtausta. Jos relettä käytetään alueventtiilin avaamiseen, venttiilin potentiaalivapaita lisäliitännöitä tulisi käyttää lämmönlähteen käynnistämiseen.

Lämmityskattilarelettä voidaan käyttää myös toimintapyyntösignaalin lähettämiseen sähkötoimiselle vedenlämpötilansäätimelle. Lämpötilansäätimen lisäliitännöitä tulisi silloin käyttää lämmönlähteen käynnistämiseen.

Järjestelmään voidaan kytkeä lämmityskattila.

Lämmityskattilan kytkeminen keskusyksikköön on kuvattu alla olevassa kuvassa.





VAARA!

Suljettujen 230 V AC -suojakoteloiden takana olevien komponenttien asennus- ja huoltotoita saa tehdä vain ammattitaitoinen sähköasentaja.



HUOMAUTUS!

Lämmityskattilassa tulee olla potentiaalivapaa tunnistava liitäntä.

Lämmityskattilan kytkeminen keskusyksikköön:

1. Tarkasta liittimien paikat kytkentäkaaviosta, joka löytyy tämän ohjekirjan lopusta ja keskusyksikön kannen alta.
2. Varmista, että virta on katkaistu sekä keskusyksiköstä että lämmityskattilasta.
3. Avaa ruuvi ja sen jälkeen lisälaiteliitäntöjen suojakansi.
4. Vie lämmityskattilan kaapeli läpiviennin kautta.
5. Kytke lämmityskattila **LÄMMITYSKATTILA-**liitäntään.



HUOMAUTUS!

Keskusyksikkö ei syötä virtaa lämmityskattilalle. Keskusyksikön lämmityskattilaliitäntä toimii vain potentiaalivapana liitäntänä, joka katkaisee tai kytkee lämmityskattilalle kulkevan virran.

6. Kiinnitä lämmityskattilan kaapeli koteloon kaapeliliittimen avulla.
7. Sulje ja lukitse lisälaiteliitäntöjen suojakansi.

LÄMPÖPUMPUN INTEGROINTILIITÄNTÄ (VALINNAINEN, VAIN BASE PRO -JÄRJESTELMÄT)

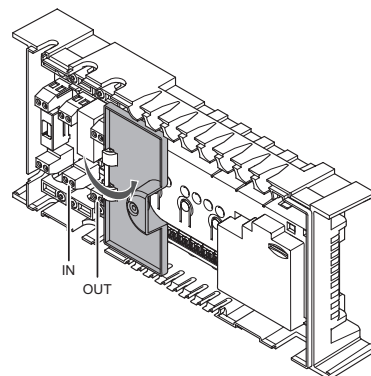
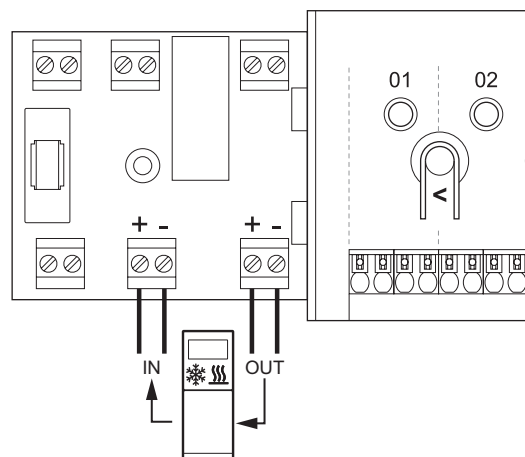
Keskusyksikkö voi kytkeytyä valittuihin lämpöpumppeihin ja säätää menoveden lämpötilaa.



HUOMAUTUS!

Tämä toiminto on käytettävissä vain Base PRO -järjestelmissä, joihin on liitetty enintään neljä keskusyksikköä.

Yhteensopivan lämpöpumpun kytkeminen keskusyksikköön on kuvattu alla olevassa kuvassa.





VAARA!

Suljettujen 230 V AC -suojakoteloiden takana olevien komponenttien asennus- ja huoltotoita saa tehdä vain ammattitaitoinen sähköasentaja.



VAROITUS!

Jos **lämpöpumpun yhdistäminen** poistetaan käytöstä käyttöpaneelistä (jos on, vain Base PRO), varmista, että se on poistettu käytöstä myös lämpöpumpussa. Muussa tapauksessa tämä voi vaikuttaa lämpöpumpun toimintaan.



HUOMAUTUS!

Tutustu lämpöpumpun toimittajan antamiin asiakirjoihin sekä tarvittaviin Uponor-kytkentäkaavioihin ennen kytkennän tekemistä.

FI

Listan yhteensopivista lämpöpumpuista saa paikallisesta Uponor-toimipisteestä.

Yhteensopivan lämpöpumpun kytkeminen keskusyksikköön:

1. Tarkasta liittimien paikat kytkentäkaaviosta, joka löytyy tämän ohjekirjan lopusta ja keskusyksikön kannen alta.
2. Varmista, että virta on katkaistu sekä keskusyksiköstä että lämpöpumpusta.
3. Avaa ruuvi ja sen jälkeen lisälaiteliitäntöjen suojakansi.
4. Vie lämpöpumpun johdot läpiviennin kautta.
5. Kytke lämpöpumpusta tuleva signaalijohto **IN**-liitäntään.
6. Kytke lämpöpumpulle lähtevä signaalijohto **OUT**-liitäntään.
7. Kiinnitä lämpöpumpun johdot koteloon kaapeliliittimien avulla.
8. Sulje ja lukitse lisälaiteliitäntöjen suojakansi.

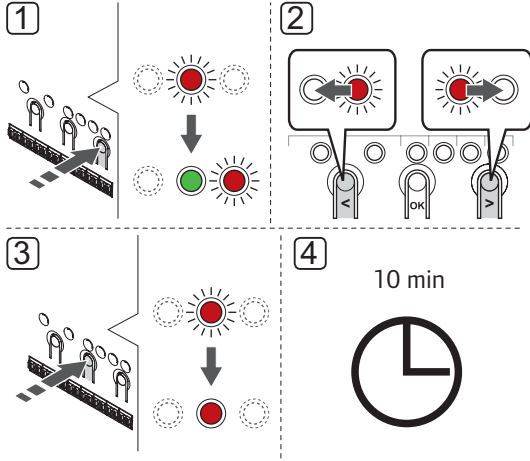
5.6 Keskusyksikön kytkeminen sähköverkkoon

Keskusyksikön asennuksen viimeisteleminen:

1. Tarkista, että kaikki kytkennät on tehty loppuun ja oikealla tavalla:
 - Toimilaitteet
 - Lämmitys/viilennys-kytkin
 - Kiertovesipumppu
2. Varmista, että keskusyksikön 230 V AC -kotelo on kiinni ja sen kiinnitysruuvi on kiristetty.
3. Liitä virtajohto 230 V AC -pistorasiaan, tai tee sähköliitäntä jakorasiaan, jos paikalliset määräykset sitä vaativat.

5.7 Toimilaitteiden testaaminen

Kanavaan yhdistetty toimilaitte voidaan avata ja sulkea manuaalisesti järjestelmän testauksen aikana. Toimilaitteen testaaminen kestää noin 10 minuuttia, ja keskusyksikkö palaa sen päätyttyä käyttötilaan automaattisesti.



HUOMAUTUS!

Kanavan pakotettu toimintatila näkyy merkkivalon palamisena pakotetun tilan aikana.

Toimilaitteiden testaaminen:

1. Siirry pakotettuun tilaan painamalla painiketta > käyttötilassa.
Lisätietoja käyttötilasta poistumisesta, ks. kappale 10.4.4 Käyttötila > Poistuminen.
2. Valitse aikataulutettu ohjelma painikkeella < tai >. Valittu kanava osoitetaan vilkkuvalolla punaisella merkkivalolla.
3. Aktivoi valitun kanavan pakotettu toimintatila painamalla **OK**. Kanavan punainen merkkivalo alkaa palaa kiinteästi, ja se tarkoittaa, että keskusyksikkö avaa valitun kanavan toimilaitetta ja järjestelmä siirtyy pois käyttötilasta. Jos merkkivalo jatkaa vilkkumista, kanavaa ei voi siirtää pakotettuun toimintatilaan.
4. Odota 10 minuuttia tai káske järjestelmän päättää testi siirtymällä taas pakotettuun toimintatilaan, valitsemalla aktivoitu kanava ja painamalla **OK**.

Pakotustoiminto voidaan aina peruuttaa siirtymällä pakotettuun tilaan, valitsemalla aktivoitu kanava ja painamalla **OK**-painiketta.

6 Uponor Smatrix Base / Base PRO -termostaattien ja antureiden asentaminen

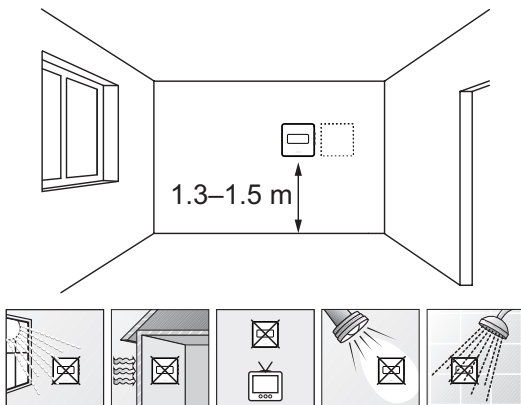
Järjestelmään voidaan kytkeä seuraavia termostaatteja:

- Uponor Smatrix Base Termostaatti D+RH Style T-149
- Uponor Smatrix Base Digitaalinen termostaatti Prog.+RH T-148
- Uponor Smatrix Base Digitaalinen termostaatti T-146
- Uponor Smatrix Base Vakiotermostaatti T-145
- Uponor Smatrix Base termostaatti Flush T-144
- Uponor Smatrix Base Termostaatti Julkinen T-143
- Uponor Smatrix Base PRO Huoneanturi +RH Style T-141

6.1 Termostaattien sijoittaminen

Katso asennuksen valmisteluohjeet (*kappale 4.2 Asennuksen valmistelu*) ja sijoita termostaatit seuraavien ohjeiden mukaisesti:

1. Valitse sisäseinä, ja sijoita laite 1,3–1,5 metrin korkeudelle lattiasta.
2. Varmista, ettei termostaatti ole suorassa auringonpaisteessa.
3. Varmista, ettei seinän kautta tuleva aurinkolämpö lämmitä termostaattia.
4. Varmista, ettei termostaatin lähellä ole lämmönlähdettä, kuten televisiota, elektronisia laitteita, tulisijaa, kohdevaloja tai vastaavaa.
5. Varmista, ettei termostaatin lähellä ole kosteutta tai vesiroiskeita muodostavia kohteita (IP20).



6.2 Termostaattien merkitseminen

Merkitse termostaatit mahdollisuuksien mukaan niiden kanavien mukaan, joita ne ohjaavat, esim. #02, #03. Jos järjestelmässä on käyttöpaneeli ja käytössä on useita keskusyksiköitä, lisää numerointiin kunkin keskusyksikön ID-tunnus, esim. 1.02, 1.03, 2.02, 2.03.

Jos termostaatti voidaan kytkeä ulkoiseen anturiin, lisää anturin tyyppitieto mahdollisuuksien mukaan.

Mahdolliset termostaatti- ja anturiyhdistelmät:

- Huonelämpötila
- Huone- ja lattialämpötila
- Huone- ja ulkolämpötila
- Etäanturilämpötila

6.3 Termostaattien kytkeminen keskusyksikköön

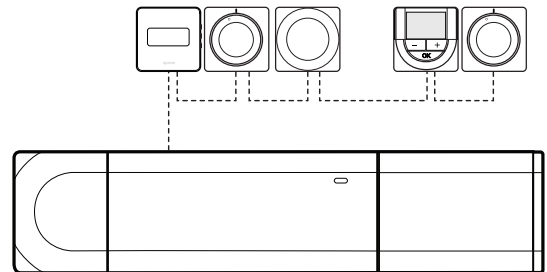
Järjestelmä perustuu väylätiedonsiirtoprotokollaan, jonka kytkentätapa voi olla ketjumainen, tähtimäinen tai suora. Tämä helpottaa huomattavasti termostaattien ja järjestelmälaitteiden kaapelointia ja kytkentää verrattuna järjestelmiin, joissa yhteen liitääntään kytketään yksi termostaatti.

Tiedonsiirtoprotokollan tarjoamia laajoja liitännämahdollisuuksia voidaan yhdistellä sopivalla tavalla kunkin järjestelmän tarpeisiin.

KETJUTETTU KYTKENTÄ

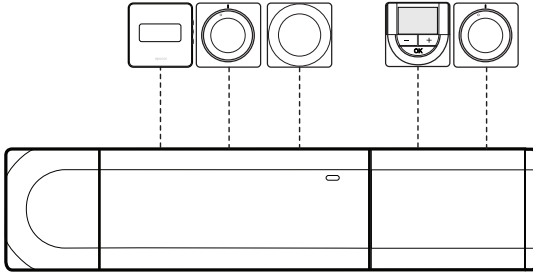
Esimerkin termostaatit on kytketty sarjaan, jolloin keskusyksiköstä ja (mahdollisesta) lisäosasta johdetaan vain yksi kaapeli.

Tapa vähentää järjestelmään tarvittavan kaapelin määrää.



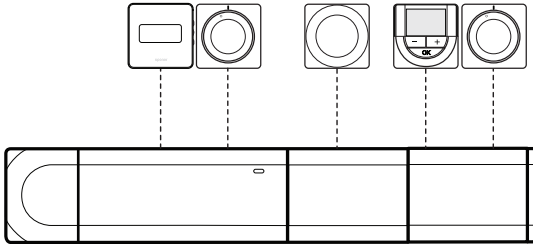
SUORA KYTKENTÄ KESKUSYKSIKKÖÖN JA LISÄOSAAN

Esimerkin kaikki termostaatit on kytketty keskusyksikköön ja (mahdolliseen) lisäosaan omalla kaapelillaan.



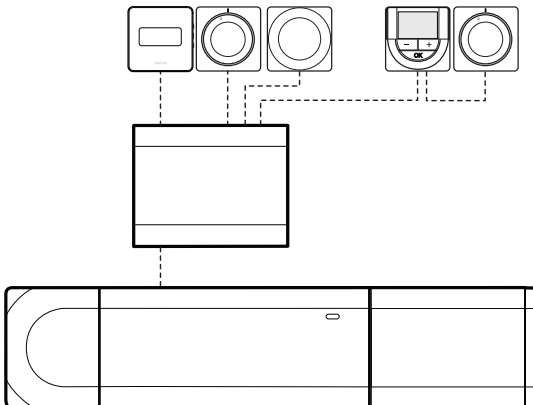
KYTKENTÄ SUORAAN LIITETTYYN TÄHTIKYTKENTÄMODUULIIN

Tähtikytentämoduuli liitetään keskusyksikköön ja (mahdolliseen) lisäosaan, jolloin järjestelmään saadaan lisää kytkentäpaikkoja. Esimerkissä kaikki termostaatit on kytketty suoraan keskusyksikköön, (mahdolliseen) lisäosaan ja tähtikytentämoduuliin.

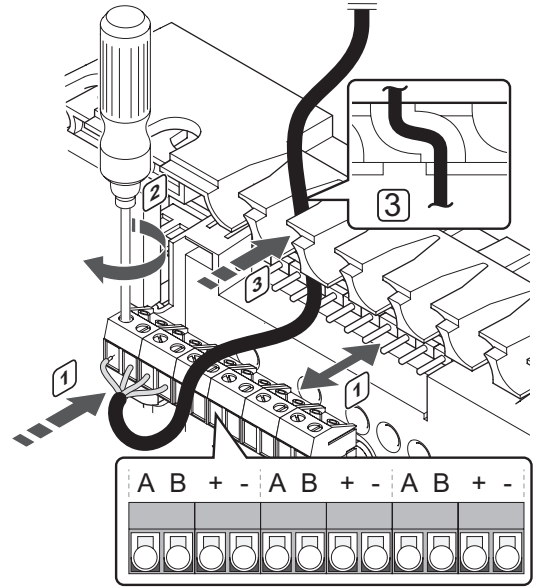


KYTKENTÄ KAAPELILLA KYTKETTYYN TÄHTIKYTKENTÄMODUULIIN

Tähtikytentämoduuli kytketään keskusyksikköön ja/tai (mahdolliseen) lisäosaan kaapelin ja kahden lisäkytkentäpaikan avulla. Esimerkissä kaikki termostaatit on kytketty suoraan tähtikytentämoduuliin yhtä lukuun ottamatta, joka on kytketty ketjutettuna.



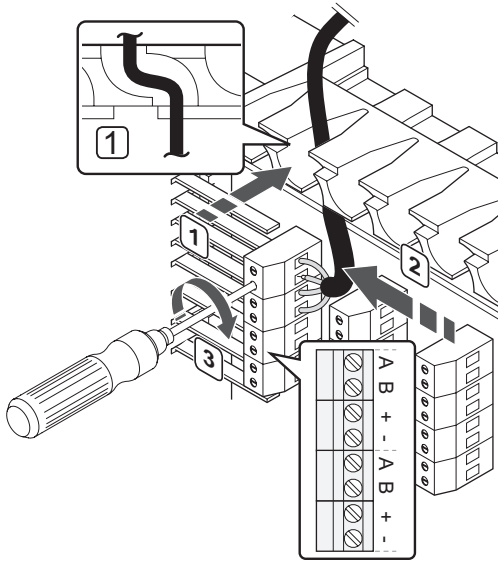
TIEDONSIIRTOKAAPELIN KYTKEMINEN KESKUSYKSIKKÖÖN JA/TAI LISÄOSAAN



Tiedonsiirtokaapelin kytkeminen keskusyksikköön:

1. Vie kaapelit keskusyksikön sisälle kotelon päällä olevien läpivientien kautta.
2. Liitä neljä johdinta (A, B, + ja -) keskusyksikön liittimeen.
3. Kiinnitä johtimet liittimeen kiristämällä ruuvit.

KAAPELIN KYTKEMINEN TÄHTIKYTKENTÄMODUULIIN

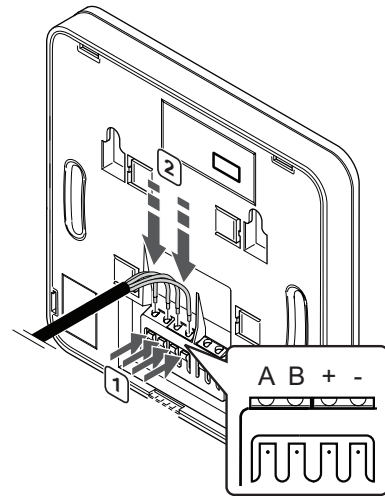


FI

Tiedonsiirtokaapelin kytkeminen tähtikytkentämoduuliin:

1. Vie kaapelit tähtikytkentämoduulin sisälle kotelon päällä olevien läpivientien kautta.
2. Liitä neljä johdinta (A, B, + ja -) piirilevyn liittimeen.
3. Kiinnitä johtimet liittimeen kiristämällä ruuvit.

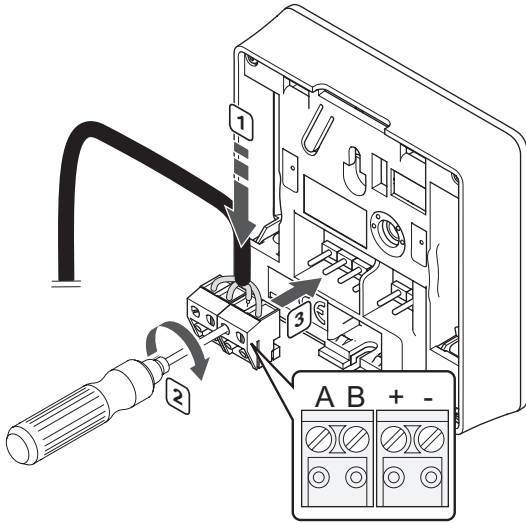
TIEDONSIIRTOKAAPELIN KYTKEMINEN TERMOSTAATTIIN T-149



Tiedonsiirtokaapelin kytkeminen termostaattiin T-149:

1. Paina termostaatin takana olevan liittimen painiketta.
2. Pidä painiketta painettuna ja liitä kaikki neljä johdinta termostaatin liittimiin (merkinnät A, B, + ja -).
3. Kytke kaikki johtimet toistamalla vaiheet 1 ja 2.

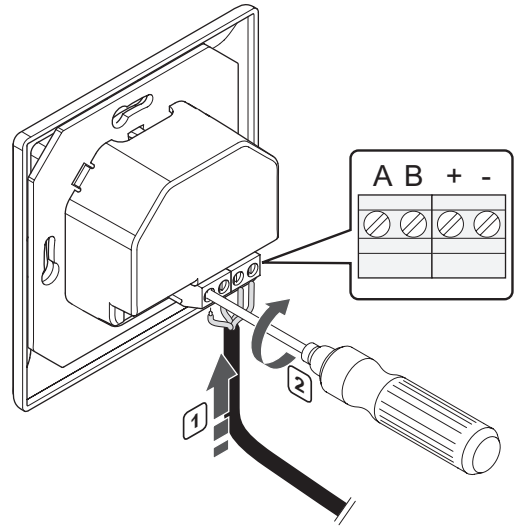
TIEDONSIIRTOKAAPELIN KYTKEMINEN TERMOSTAATTEIHIN T-143, T-145, T-146 JA T-148



Tiedonsiirtokaapelin kytkeminen termostaatteihin T-148, T-146, T-145 ja T-143:

1. Liitä neljä johdinta termostaatin irrotettaviin liittimiin, joissa on merkinnät A, B, + ja -.
2. Kiinnitä johtimet liittimeen kiristämällä ruuvit.
3. Asenna liittimet termostaatin tappeihin.

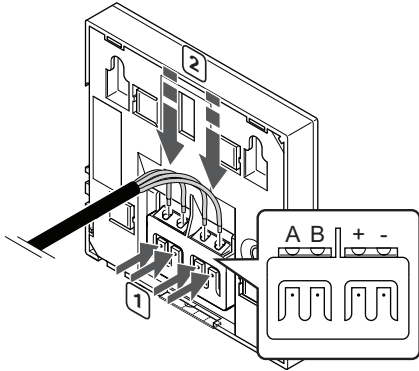
TIEDONSIIRTOKAAPELIN KYTKEMINEN TERMOSTAATTIIN T-144



Tiedonsiirtokaapelin kytkeminen termostaattiin T-144:

1. Liitä neljä johdinta termostaatin liittimiin, joissa on merkinnät A, B, + ja -.
2. Kiinnitä johtimet liittimeen kiristämällä ruuvit.

TIEDONSIIRTOKAAPELIN KYTKEMINEN TERMOSTAATTIIN T-141



Tiedonsiirtokaapelin kytkeminen termostaattiin T-149:

1. Paina termostaatin takana olevan liittimen painiketta.
2. Pidä painiketta painettuna ja liitä kaikki neljä johdinta termostaatin liittimiin (merkinnät A, B, + ja -).
3. Kytke kaikki johtimet toistamalla vaiheet 1 ja 2.

FI

6.4 Ulkoisen anturin kytkeminen termostaattiin (lisätarvike)

Lisätarvikkeena saatavan ulkoisen anturin avulla termostaatteihin (vakiothermostaattia T-145, oppoasennustermostaattia T-144 ja huoneanturi T-141 lukuun ottamatta) saadaan lisätoimintoja.

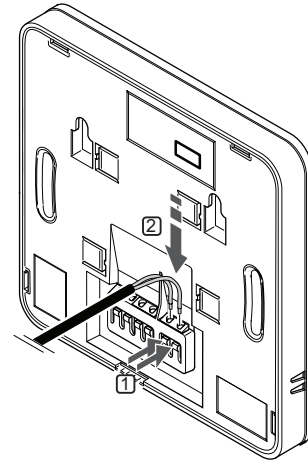


HUOMAUTUS!

Oikea lämpötilatieto: saadaan asentamalla ulkoinen anturi rakennuksen pohjoispuolelle, jossa se on todennäköisimmin suojassa suoralta auringonpaisteelta. Älä sijoita anturia ovien, ikkunoiden tai ilmastoinnin poistoventtiilien läheisyyteen.

TERMOSTAATTI T-149

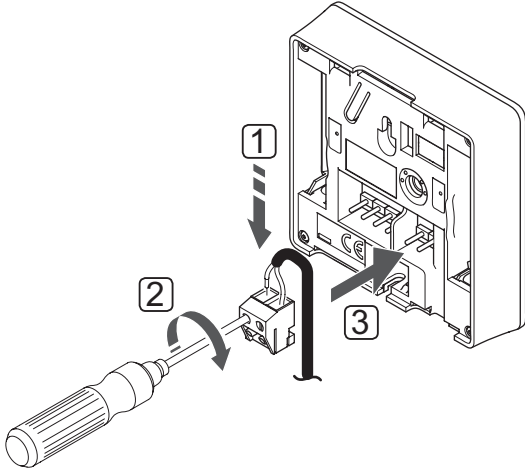
Kytke anturi termostaatin takana olevaan liittimeen alla olevassa kuvassa esitetyllä tavalla.



1. Paina termostaatin takana olevien liittimien painikkeita.
2. Pidä painiketta painettuna ja liitä anturijohdon (napaisuudella ei merkitystä) kaksi johdinta liittimeen.

TERMOSTAATIT T-143, T-146 JA T-148

Kytke anturi termostaatin takana olevaan yksittäiseen liittimeen alla olevan kuvan osoittamalla tavalla.



1. Liitä anturijohdon (napaisuudella ei merkitystä) kaksi johdinta liittimeen.
2. Kiinnitä johtimet liittimeen kiristämällä ruuvit.
3. Asenna liitin termostaatin tappeihin.

UPONOR SMATRIX BASE TERMOSTAATTI D+RH STYLE T-149

Ulkoisen lämpötila-anturin tuloliitintään voidaan asentaa lattia-, ulko- tai huonelämpötila-anturi. Valitse termostaatin ohjelmasta ohjaustila, joka vastaa anturia ja termostaattia.

Lisätietoja on kohdassa 12 Digitaalisten Uponor Smatrix Base / Base PRO -termostaattien käyttäminen.

UPONOR SMATRIX BASE DIGITAALINEN TERMOSTAATTI PROG.+RH T-148

Ulkoisen lämpötila-anturin tuloliitintään voidaan asentaa lattia-, ulko- tai huonelämpötila-anturi. Valitse termostaatin ohjelmasta ohjaustila, joka vastaa anturia ja termostaattia.

Lisätiedot, ks. kappale 12 Digitaalisten Uponor Smatrix Base / Base PRO -termostaattien käyttäminen.

UPONOR SMATRIX BASE DIGITAALINEN TERMOSTAATTI T-146

Ulkoisen lämpötila-anturin tuloliitintään voidaan asentaa lattia-, ulko- tai huonelämpötila-anturi. Valitse termostaatin ohjelmasta ohjaustila, joka vastaa anturia ja termostaattia.

Lisätiedot, ks. kappale 12 Digitaalisten Uponor Smatrix Base / Base PRO -termostaattien käyttäminen.

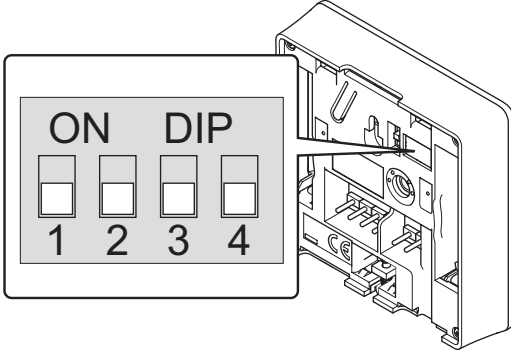
UPONOR SMATRIX BASE TERMOSTAATTI JULKINEN T-143

Ulkoisen lämpötila-anturin tuloliitântään voidaan asentaa joko lattia-anturi, ulkolämpötila-anturi tai Comfort/ECO-vaihtokytkentä. Valitse termostaatin DIP-kytkimillä ohjaustila, joka vastaa anturin ja termostaatin käyttötapaa.



VAROITUS!

Jos järjestelmässä on useita keskusyksiköitä, termostaatti rekisteröidään järjestelmälaitteeksi pääkeskusyksikköön.



FI

Toiminto*	Kytkin
Normaali huonetermostaatti	
Normaali huonetermostaatti lattia-anturilla	
Normaali huonetermostaatti tai järjestelmälaitte ulkolämpötila-anturilla	
Järjestelmälaitte lämpötila-anturilla lämmitys/viilennys vaihtokytkentään	
Järjestelmälaitte, jonka anturituloliitântää käytetään Comfort/ECO-vaihtokytkentään**	
Etäanturi	

* Jos termostaatti rekisteröidään järjestelmälaitteeksi, se ei toimi enää vakiothermostaatin tavoin.

** Suljettu = ECO



VAROITUS!

Kytkimet on asetettava ennen kuin termostaatti rekisteröidään.

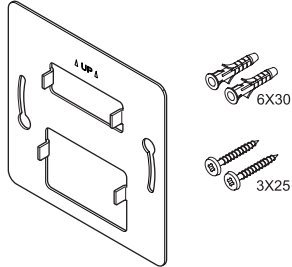


VAROITUS!

Termostaattien kytkimet on asetettava jonkin toimintatavan mukaisesti, muutoin termostaatin rekisteröinti ei onnistu.

6.5 Termostaatin T-149 kiinnittäminen seinään

Termostaattien mukana toimitetaan ruuvit, tulpat ja seinäkiinnike, ja niiden avulla laite voidaan kiinnittää seinään monella eri tavalla.



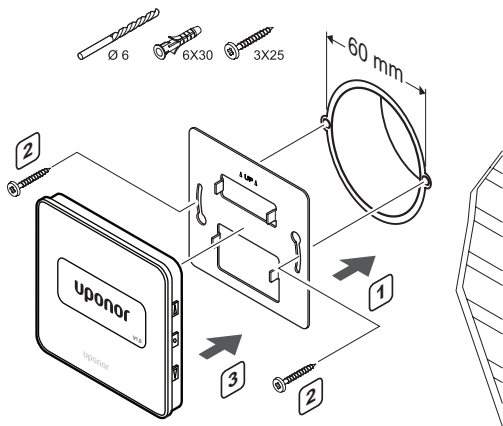
KIINNITTÄMINEN SEINÄKIINNIKKEELLÄ (SUOSITUS)

Alla olevassa kuvassa näkyvät termostaatin tarvitsemat reiät ja laitteen kiinnitys seinäkiinnikkeen avulla.



VAROITUS!

Älä kiristä liikaa seinäkiinnikkeen ruuveja. Muussa tapauksessa metalli voi vääntyä.



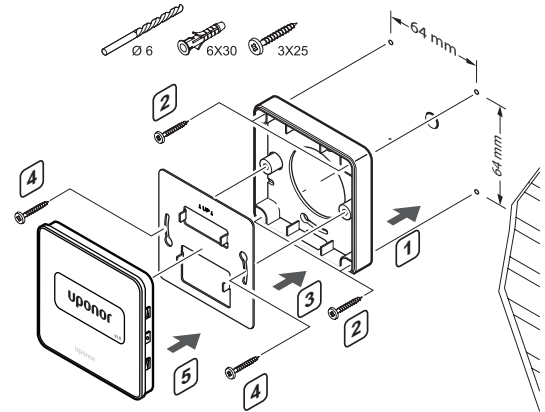
SEINÄKIINNIKKEEN JA PINTASOVITTIMEN (LISÄVARUSTE) KÄYTTÄMINEN

Alla olevassa kuvassa esitetään termostaatin kiinnitysreikien sijainnit sekä laitteen kiinnitys seinäkiinnikkeen ja pintasovittimen (lisävaruste) avulla.



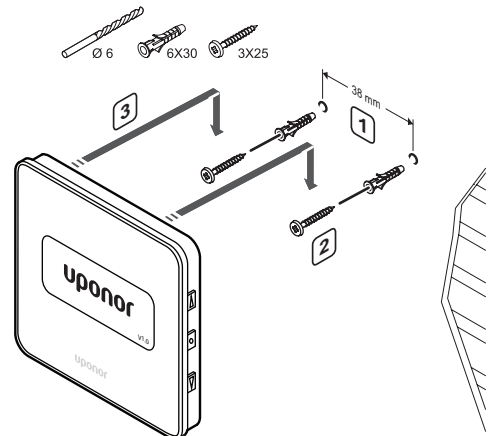
VAROITUS!

Älä kiristä liikaa seinäkiinnikkeen ruuveja. Muussa tapauksessa metalli voi vääntyä.



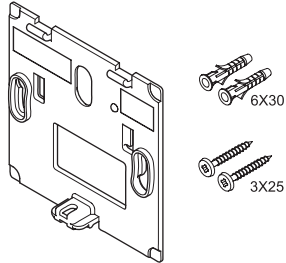
RUUVI JA TULPPA

Termostaatin kiinnittäminen seinään ruuvin ja tulpan avulla esitetään alla olevassa kuvassa.



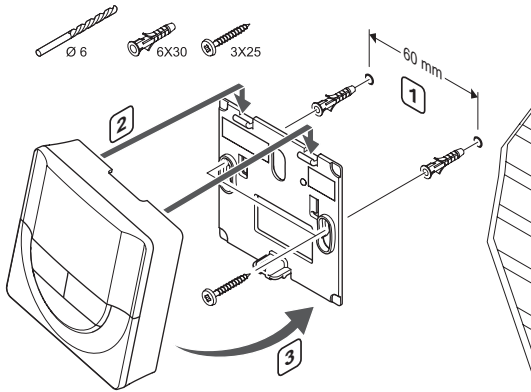
6.6 Termostaattien T-148, T-146, T-145, and T-143 kiinnittäminen seinään

Termostaattien mukana toimitetaan ruuvit, tulpat ja seinäkiinnike, ja niiden avulla laite voidaan kiinnittää seinään monella eri tavalla.



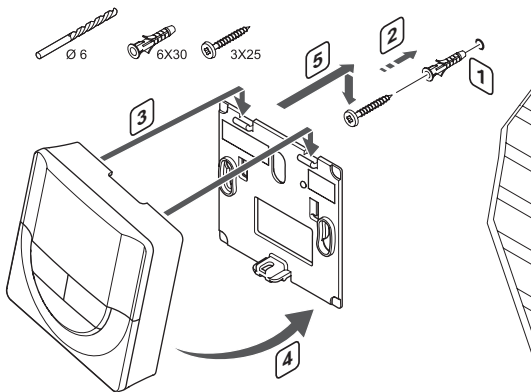
KIINNITTÄMINEN SEINÄKIINNIKKEELLÄ (SUOSITUS)

Alla olevassa kuvassa näkyvät termostaatin tarvitsemat reiät ja laitteen kiinnitys seinäkiinnikkeen avulla.



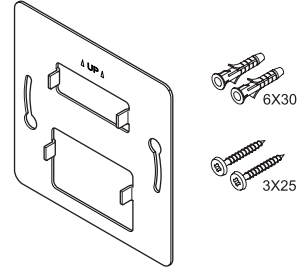
RUUVI JA TULPPA

Termostaatin kiinnittäminen seinään ruuvin ja tulpan avulla esitetään alla olevassa kuvassa.



6.7 Termostaatin T-141 kiinnittäminen seinään

Termostaattien mukana toimitetaan ruuvit, tulpat ja seinäkiinnike, ja niiden avulla laite voidaan kiinnittää seinään monella eri tavalla.



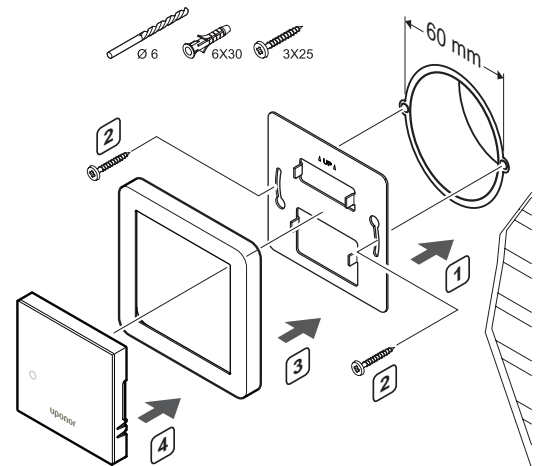
KIINNITTÄMINEN SEINÄKIINNIKKEELLÄ (SUOSITUS)

Alla olevassa kuvassa näkyvät termostaatin tarvitsemat reiät ja laitteen kiinnitys seinäkiinnikkeen avulla.



VAROITUS!

Älä kiristä liikaa seinäkiinnikkeen ruuveja. Muussa tapauksessa metalli voi vääntyä.



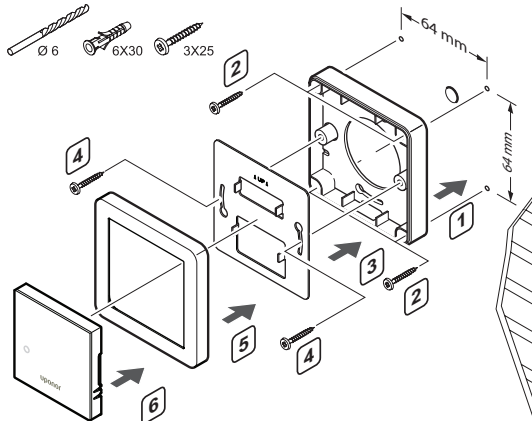
SEINÄKIINNIKKEEN JA PINTASOVITTIMEN (LISÄVARUSTE) KÄYTTÄMINEN

Alla olevassa kuvassa esitetään termostaatin kiinnitysreikien sijainnit sekä laitteen kiinnitys seinäkiinnikkeen ja pintasovittimen (lisävaruste)avulla.



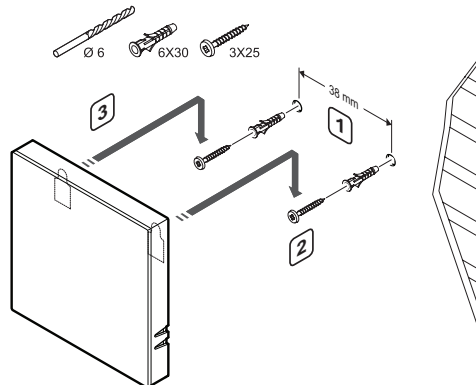
VAROITUS!

Älä kiristä liikaa seinäkiinnikkeen ruuveja. Muussa tapauksessa metalli voi vääntyä.



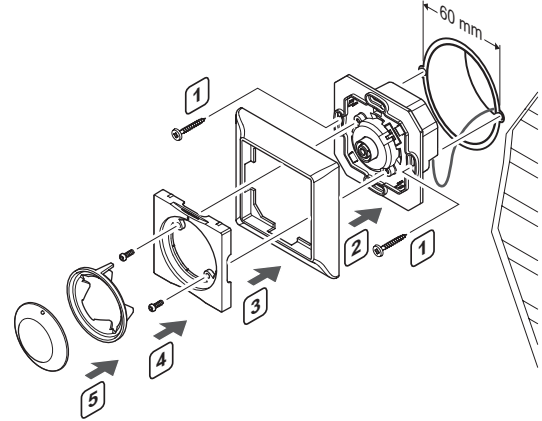
RUUVI JA TULPPA

Termostaatin kiinnittäminen seinään ruuvin ja tulpan avulla esitetään alla olevassa kuvassa.



6.8 Termostaatin T-144 kiinnittäminen seinään

Alla olevassa kuvassa näkyvät seinäkiinnikkeen tarvitsemat asennusreiät ja termostaatin kiinnitys seinään.



Termostaatin T-144 kiinnittäminen seinään:

1. Aseta seinäpidike seinäkoteloon ja kiinnitä se ruuveilla. Varmista, että tiedonsiirtojohdot on kytketty.
2. Liitä seinäkehys paikalleen ja pidä se siinä.
3. Kiinnitä seinäkehys kahden ruuvin ja sisäkehysten avulla.
4. Asenna läpinäkyvä LED-rengas.
5. Asenna valintalevy.

6.9 Digitaalisten termostaattien ensimmäinen käynnistys

Ensimmäisen käynnistyksen yhteydessä, ennen rekisteröintiä, termostaattiin on tehtävä joitakin perusasetuksia.

Lisätiedot, ks. *kappale 12 Digitaalisten Uponor Smatrix Base / Base PRO -termostaattien käyttäminen.*

OHJELMAVERSIO

Ohjelmaversio numero näkyy laitteessa käynnistyksen aikana.

T-149



T-146



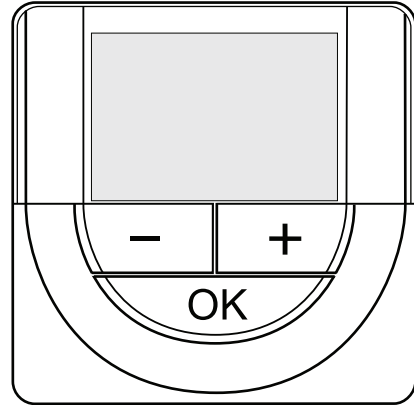
T-148



AJAN ASETTAMINEN (VAIN T-148)

Kun termostaatti käynnistetään ensimmäisen kerran tai kun siihen on palautettu oletusasetukset, ohjelmaan on asetettava päivämäärä ja kellonaika. Asetusta tarvitaan aikatauluohjelmien käyttämiseksi tässä termostaatissa.

Arvoja muutetaan painikkeilla - ja +, ja arvo vahvistetaan painamalla OK, jolloin seuraava muokattava arvo tulee näyttöön.



HUOMAUTUS!

Jos mitään painiketta ei paineta noin 8 sekunnin kuluessa, nykyiset arvot tallennetaan ja ohjelma palaa ohjaustilaan.

1. Aseta tunnit.



2. Aseta minuutit.



3. Aseta ajan esitystavaksi 12h tai 24h.



4. Aseta viikonpäivä (1 = maanantai, 7 = sunnuntai).



5. Aseta kuukaudenpäivä.



6. Aseta kuukausi.



7. Aseta vuosi.



8. Palaa käyttötilaan painamalla **OK**.

Päivämäärä ja aika voidaan asettaa myös Asetukset-valikossa.

6.10 Digitaalisten termostaattien ensimmäiset asetukset

TERMOSTAATTIN OHJAUSTILAN VALINTA

Jos termostaattiin on yhdistetty ulkoinen anturi, anturin lisätoimintojen käyttäminen edellyttää termostaatin ohjaustilan valitsemista.

! HUOMAUTUS!

Jos alavalikossa ei paineta mitään painiketta noin 8 sekunnin kuluessa, nykyiset arvot tallennetaan ja ohjelma palaa asetusvalikkoon. Käyttötila palautuu noin 60 sekunnin kuluttua.

1. Pidä **OK**-painiketta painettuna, kunnes asetuskuvake ja valikkonumerot tulevat näytön oikeaan yläkulmaan (noin 3 sekunnin kuluttua).
2. Vaihda painikkeella - tai + numeroksi (T-149 = ▼ tai ▲) **04** ja paina **OK**.
3. Näyttöön tulee nykyinen ohjaustila (RT, RFT, RS tai RO).
4. Vaihda käyttöön haluamasi ohjaustila (katso alla oleva luettelo) painikkeella - tai + (T-149 = ▼ tai ▲) ja paina **OK**.

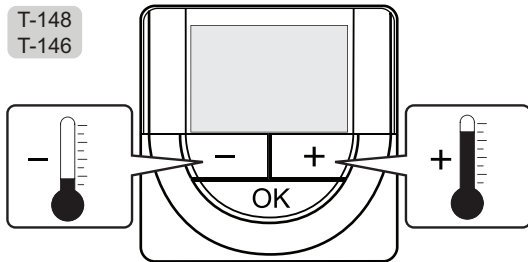
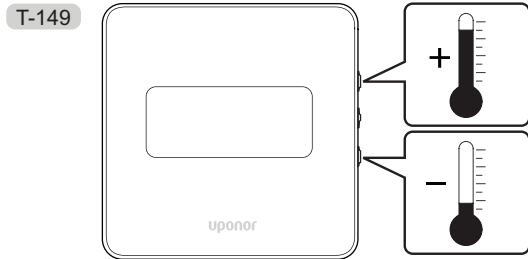
T-149	T-146/ T-148	Kuvaus
	RT	Huonelämpötila
	RFT	Huonelämpötila käytettäessä ulkoista lattia-anturia
	RS	Etäanturi
	RO	Huonelämpötila käytettäessä etäulkoanturia

5. Poistu asetusvalikosta pitämällä **OK**-painiketta painettuna noin 3 sekunnin ajan.

LÄMPÖTILAN ASETUSARVO

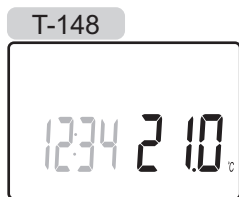
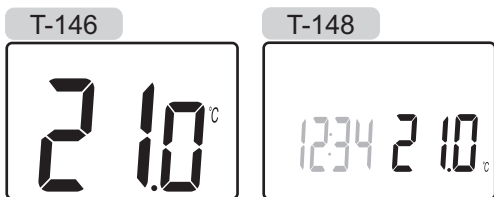
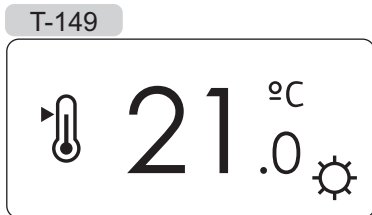
Termostaattien asetusarvoksi on ohjelmoitu tehtaalla 21 °C.

Termostaatin asetuslämpötilan säätäminen esitetään alla olevassa kuvassa.



Nykyisen ohjaustilan asetuslämpötilan säätäminen termostaatissa:

1. Paina painiketta - tai + (T-149 = ▼ tai ▲) kerran.
Nykyinen asetusarvo alkaa vilkkua näytössä.



2. Aseta uusi asetuslämpötila painelemalla painiketta - tai + (T-149 = ▼ tai ▲). Yksi painallus muuttaa arvoa 0,5 astetta.

Kun uusi arvo on asetettu, näyttö palaa muutaman sekunnin kuluttua käyttötilaan ja huonelämpötila näkyy näytössä.

6.11 Termostaattien rekisteröinti keskusyksikössä

REKISTERÖINTI ENSIMMÄISEN KÄYNNISTYKSEN YHTEYDESSÄ

Kun keskusyksikkö käynnistetään ensimmäisen kerran, se siirtyy automaattisesti käyttötilaan, joka on sen normaali toimintatila. Siirry vaiheeseen 1.

REKISTERÖIMINEN LAITTEEN OLLESA KÄYTTÖTILASSA

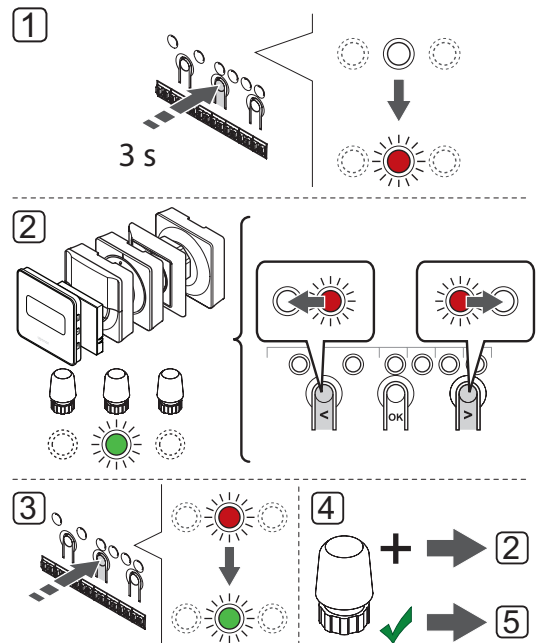
Käyttötila on keskusyksikön normaali toimintatila, kun järjestelmä toimii asetettujen parametrien mukaan. Siirry vaiheeseen 1.

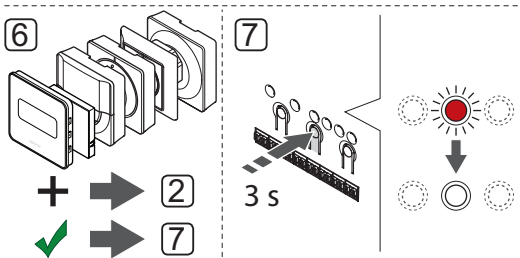
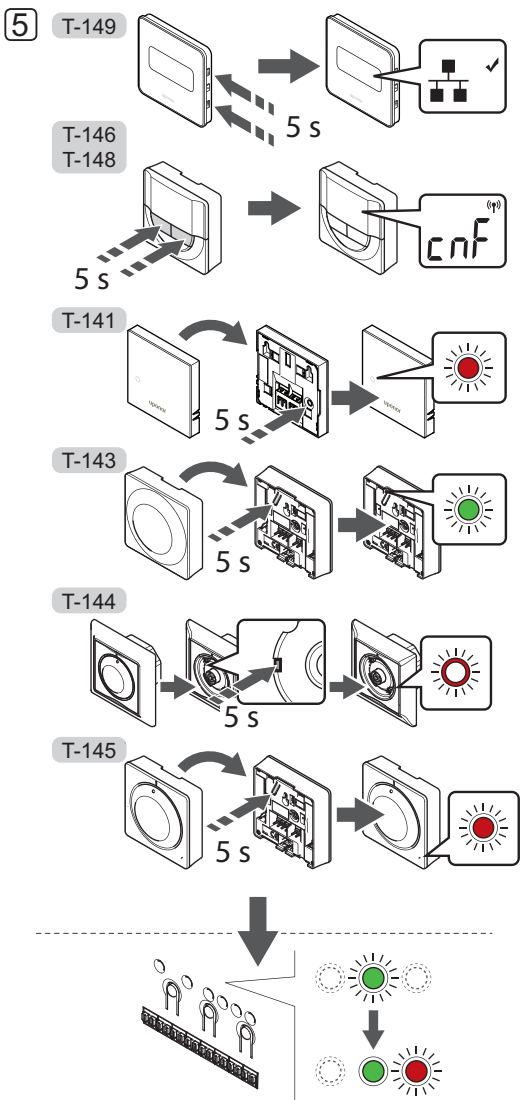
REKISTERÖIMINEN LAITTEEN OLLESA PAKOTETUSSA TOIMINTATILASSA

Palaa käyttötilaan, ks. *kappale 10.4 Käyttötila > Käyttötilaan palaaminen*, ja siirry sen jälkeen vaiheeseen 1.

REKISTERÖIMINEN

Alla oleva kuvassa on esitetty erilaisten keskusyksikköön liitettyjen huonetermostaattien rekisteröinti.





Huonetermostaattien rekisteröinti keskusyksikössä:

1. Paina keskusyksikön **OK**-painiketta, kunnes kanavan 1 (tai ensimmäisen rekisteröimättömän kanavan) merkkivalo alkaa vilkkua punaisena.
2. Siirrä kohdistin (punaisena vilkkuva merkkivalo) halutun kanavan kohdalle painikkeen < tai > avulla.
3. Valitse rekisteröintikanava painamalla **OK**-painiketta. Valitun kanavan merkkivalo alkaa vilkkua vihreänä.
4. Toista vaiheita 2 ja 3, kunnes kaikki termostaateille rekisteröitävät kanavat on valittu (merkkivalot vilkkuvat vihreinä).

Huomautus! Termostaatin kaikki kanavat on suositeltavaa rekisteröidä yhdellä kertaa.

5. Valitse termostaatti.

TERMOSTAATTI T-143

- 5.1 Valinnainen: Aktivoi ilkivaltahälytys rekisteröinnin yhteydessä asettamalla ajastimen estokytkin Comfort-tilaan (☞).
- 5.2 Pidä termostaatissa olevaa rekisteröintipainiketta varovasti painettuna niin kauan, että merkkivalo alkaa vilkkua vihreänä (merkkivalo sijaitsee rekisteröintipainikkeen yläpuolella olevassa reiässä). Valitun kanavan merkkivalo keskusyksikössä alkaa palaa vihreänä, kun rekisteröinti on valmis.
- 5.3 Valinnainen: Jos ilkivaltahälytys aktivoitui rekisteröinnin yhteydessä, aseta ajastimen estokytkin haluttuun tilaan.

TERMOSTAATTI T-144

- 5.1 Paina termostaatissa olevaa rekisteröintipainiketta varovasti terävällä kärjellä niin kauan, että merkkivalo valitsimen yläpuolella alkaa vilkkua. Valitun kanavan merkkivalo alkaa palaa keskusyksikössä vihreänä, kun rekisteröinti on valmis.


TERMOSTAATIT T-141 JA T-145

- 5.1 Pidä termostaatissa olevaa rekisteröintipainiketta varovasti painettuna niin kauan, että merkkivalo alkaa vilkkua (merkkivalo sijaitsee termostaatin etupaneelissa). Valitun kanavan merkkivalo keskusyksikössä alkaa palaa vihreänä, kun rekisteröinti on valmis.

TERMOSTAATIT T-146 JA T-148

- 5.1 Pidä termostaatin painikkeita - ja + samanaikaisesti painettuina, kunnes näyttöön tulee teksti **CnF** (määritä) ja tiedonsiirtokuvake. Valitun kanavan merkkivalo keskusyksikössä alkaa palaa vihreänä, kun rekisteröinti on valmis.

TERMOSTAATTI T-149

- 5.1 Pidä termostaatin painikkeita ▼ ja ▲ samanaikaisesti painettuina, kunnes näyttöön tulee tiedonsiirtokuvake . Valitun kanavan merkkivalo keskusyksikössä alkaa palaa vihreänä, kun rekisteröinti on valmis.

6. Rekisteröi kaikki käytössä olevat huonetermostaattit toistamalla vaiheet 2–5.
7. Päätä rekisteröinti painalla keskusyksikön **OK**-painiketta, kunnes vihreät merkkivalot sammuvat ja järjestelmä palaa käyttötilaan.

Termostaattien rekisteröinnin poistaminen, ks. kappale 10.6 Kanavien rekisteröinnin poistaminen keskusyksiköstä.

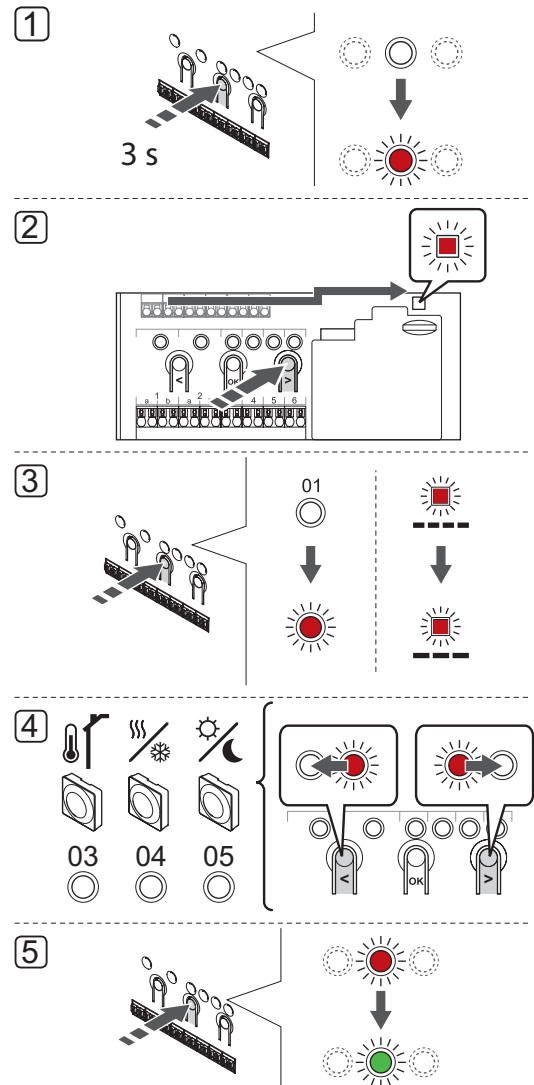
6.12 Järjestelmälaitteiden rekisteröiminen

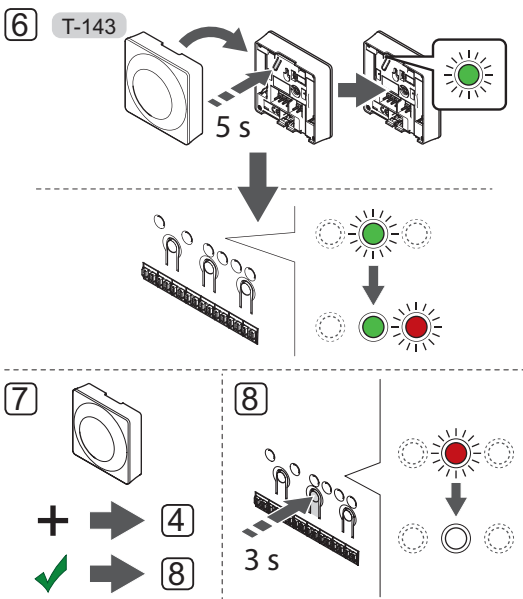
Huonetermostaattien lisäksi keskusyksikköön voidaan yhdistää myös järjestelmälaitteita.

Järjestelmälaitetyypit ovat:

- Kosketusnäytöllä varustettu käyttöpaneeli (vain Base PRO -järjestelmät), *asennusprosessi ks. kappale 8 Uponor Smatrix Base PRO -käyttöpaneelin asentaminen.*
- Ajastin, *asennusprosessi ks. kappale 7 Uponor Smatrix Base -ajastimen asentaminen.*
- Julkinen termostaatti erilaisin toiminnoin

Järjestelmälaitteiden rekisteröinti keskusyksikköön on kuvattu alla olevassa kuvassa.





HUOMAUTUS!

Ennen järjestelmälaitteen rekisteröintiä järjestelmään on rekisteröitävä vähintään yksi termostaatti.



HUOMAUTUS!

Mikäli julkinen termostaatti T-143 rekisteröidään erilaisia toimintoja mahdollistavaksi järjestelmälaitteeksi, se toimii vain etäohjattavana yksikkönä. Tällöin se ei seuraa huonelämpötilaa paikassa, johon se on asennettu.



VAROITUS!

Julkisen termostaatin T-143 kytkimet on asetettava ennen termostaatin rekisteröintiä.



VAROITUS!

Varmista, että keskusyksikkö on käyttötilassa. Ohjeet käyttötilaan palaamisesta, ks. *kappale 10.4 Käyttötila > Käyttötilaan palaaminen*.

Järjestelmälaitteiden rekisteröinti keskusyksikköön:

1. Paina **OK**-painiketta, kunnes yksi kanavamerkkivalo alkaa vilkkua.
2. Siirrä kohdistin (punaisena vilkkuva merkkivalo) virtalähteen merkkivalon kohdalle painikkeen < tai > avulla.
3. Valitse järjestelmälaitteen rekisteröinti (virtalähteen merkkivalo) painamalla **OK**-painiketta. Virtalähteen merkkivalo alkaa vilkkua kaavalla pitkä välähdys - lyhyt tauko - pitkä välähdys. Kanavan 1 merkkivalo alkaa vilkkua punaisena.
4. Siirrä kohdistin painikkeella < tai > halutun järjestelmäkannan kohdalle. Katso alla oleva luettelo.
 - 1 = Kosketusnäytöllä varustettu käyttöpaneeli (vain Base PRO -järjestelmät)
Lisätiedot, ks. kappale 8 Uponor Smatrix Base PRO -käyttöpaneelin asentaminen.
 - 1 = Ajastin
Lisätiedot ks. kappale 7 Uponor Smatrix Base -ajastimen asentaminen.
 - 2 = Ei käytössä
 - 3 = Julkinen termostaatti ulkoanturilla
 - 4 = Julkinen termostaatti lämmitys/viilennyskytkimellä koskettimesta tai anturin tuloliitännästä (vain Base Pro -järjestelmät, joissa on käyttöpaneeli).
 - 5 = Julkinen termostaatti Comfort/ECO-kytkennällä koskettimesta
5. Valitse järjestelmälaitekanava painamalla **OK**-painiketta. Kanavan merkkivalo alkaa vilkkua vihreänä.
6. **Termostaatti Julkinen T-143 järjestelmälaiteena**
 - 6.1 Pidä termostaatissa olevaa rekisteröintipainiketta varovasti painettuna niin kauan, että merkkivalo alkaa vilkkua vihreänä (merkkivalo sijaitsee rekisteröintipainikkeen yläpuolella olevassa reiässä).
Valitun kanavan merkkivalo keskusyksikössä alkaa palaa vihreänä, kun rekisteröinti on valmis.
7. Rekisteröi loput järjestelmälaitteet toistamalla vaiheet 4–6.
8. Päätä rekisteröinti painalla keskusyksikön **OK**-painiketta, kunnes vihreät merkkivalot sammuvat ja järjestelmä palaa käyttötilaan.

Antureiden ja kytkinten rekisteröinnin poistaminen, ks. *kappale 10.6 Kanavien rekisteröinnin poistaminen keskusyksiköstä*.

7 Uponor Smatrix Base -ajastimen asentaminen

Järjestelmään voidaan kytkeä seuraava ajastin:

- Uponor Smatrix Base Ajastin I-143



HUOMAUTUS!

Kuhunkin keskusyksikköön voidaan rekisteröidä vain yksi ajastin.



HUOMAUTUS!

Ajastin voidaan rekisteröidä vain yhteen Smatrix Base -keskusyksikköön.

FI

7.1 Ajastimen sijoittaminen

Tarkasta asennuksen valmisteluohjeet, ks. kappale 4.2 *Asennuksen valmistelu*.

7.2 Ajastimen merkitseminen

Merkitse ajastin mahdollisuuksien mukaan sen järjestelmäkannan mukaan, johon se on rekisteröity, #01. Jos järjestelmässä on useita ajastimia, lisää merkintään keskusyksikön tunnus, esim. 1.01 tai 2.01.

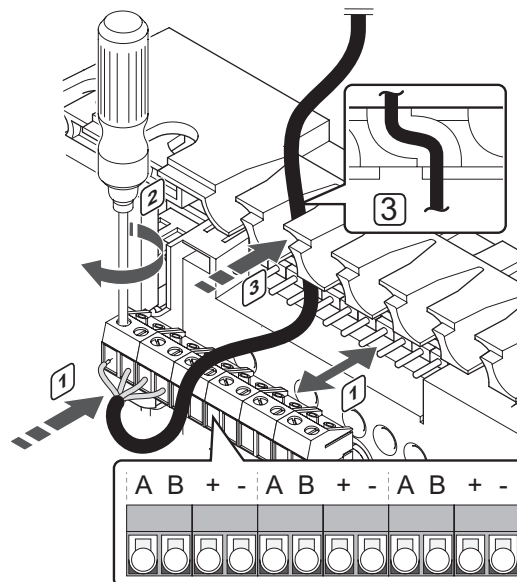
7.3 Ajastimen kytkeminen keskusyksikköön

Järjestelmä perustuu väylätiedonsiirtoprotokollaan, jonka kytkentätapa voi olla ketjumainen, tähtimäinen tai suora. Tämä helpottaa huomattavasti termostaattien ja järjestelmälaitteiden (esim. ajastin) kaapelointia ja kytkentää verrattuna järjestelmiin, joissa yhteen liitintään kytketään yksi termostaatti.

Tiedonsiirtoprotokollan tarjoamia laajoja liitintämahdollisuuksia voidaan yhdistellä sopivalla tavalla kunkin järjestelmän tarpeisiin.

Lisätietoja erilaisista kytkentätavoista, ks. kappale 6.3 Termostaattien kytkeminen keskusyksikköön.

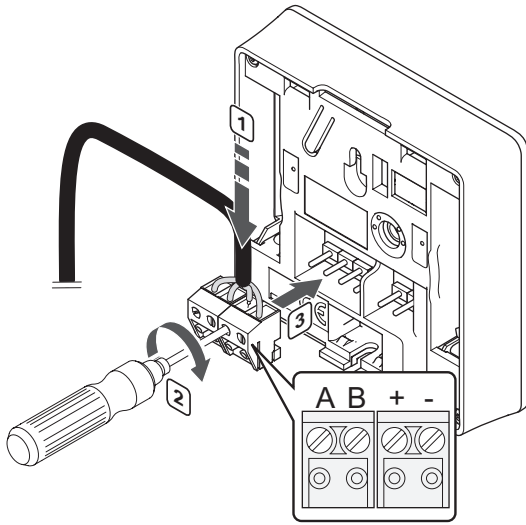
TIEDONSIIRTOKAAPELIN KYTKEMINEN KESKUSYKSIKKÖÖN JA/TAI LISÄOSAAN



Tiedonsiirtokaapelin kytkeminen keskusyksikköön:

1. Vie kaapelit keskusyksikön sisälle kotelon päällä olevien läpivientien kautta.
2. Liitä neljä johdinta (A, B, + ja -) keskusyksikön liittimeen.
3. Kiinnitä johtimet liittimeen kiristämällä ruuvit.

TIEDONSIIRTOKAAPELIN KYTKEMINEN TERMOSTAATTIIN



Tiedonsiirtokaapelin kytkeminen ajastimeen:

1. Liitä neljä johdinta ajastimen irrotettaviin liittimiin, joissa on merkinnät A, B, + ja -.
2. Kiinnitä johtimet liittimeen kiristämällä ruuvit.
3. Asenna liittimet ajastimen tappeihin.

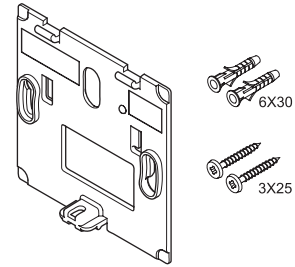
KAAPELIN KYTKEMINEN TÄHTIKYTKENTÄMODUULIIN

Tiedonsiirtokaapelin kytkeminen
tähtikytkentämoduuliin:

1. Vie kaapelit tähtikytkentämoduulin sisälle kotelon päällä olevien läpivientien kautta.
2. Liitä neljä johdinta (A, B, + ja -) piirilevyn liittimeen.
3. Kiinnitä johtimet liittimeen kiristämällä ruuvit.

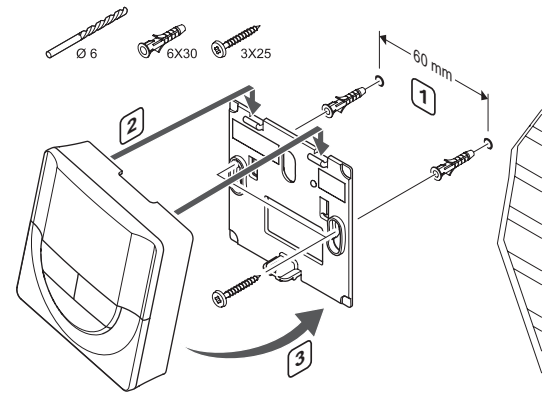
7.4 Ajastimen kiinnittäminen seinään

Ajastimen mukana toimitetaan ruuvit, tulpat ja seinäkiinnike, ja niiden avulla laite voidaan kiinnittää seinään monella eri tavalla.



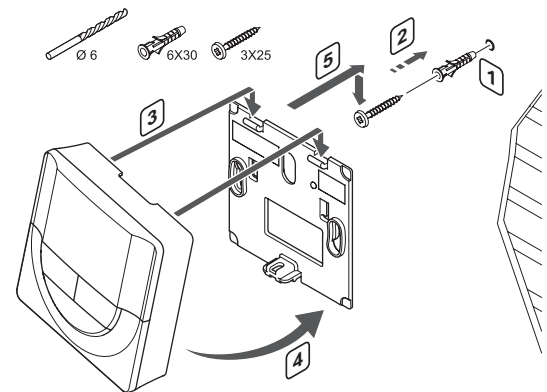
KIINNITTÄMINEN SEINÄKIINNIKKEELLÄ (SUOSITUS)

Alla olevassa kuvassa näkyvät ajastimen tarvitsemat reiät ja laitteen kiinnitys seinäkiinnikkeen avulla.



RUUVI JA TULPPA

Ajastimen kiinnittäminen seinään ruuvin ja tulpan avulla on kuvattu alla olevassa kuvassa.



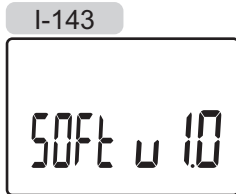
7.5 Ajastimen ensimmäinen käynnistys

Ensimmäisen käynnistyksen yhteydessä, ennen rekisteröintiä, ajastimeen on tehtävä joitakin perusasetuksia.

Lisätiedot, ks. *kappale 13 Uponor Smatrix Base -ajastimen käyttäminen*.

OHJELMAVERSIO

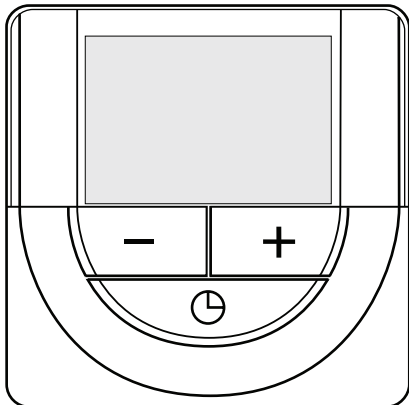
Ohjelmaversio numero näkyy laitteessa käynnistyksen aikana.



KELLONAJAN ASETTAMINEN

Kun ajastin käynnistetään ensimmäisen kerran tai kun siihen on palautettu oletusasetukset, ohjelmaan on asetettava päivämäärä ja kellonaika.

Arvoja muutetaan painikkeilla - ja +, ja arvo vahvistetaan painamalla **OK**, jolloin seuraava muokattava arvo tulee näyttöön.



HUOMAUTUS!

Jos mitään painiketta ei paineta noin 8 sekunnin kuluessa, nykyiset arvot tallennetaan ja ohjelma palaa ohjaustilaan.

1. Aseta tunnit.



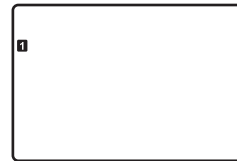
2. Aseta minuutit.



3. Aseta ajan esitystavaksi 12h tai 24h.



4. Aseta viikonpäivä (1 = maanantai, 7 = sunnuntai).



5. Aseta kuukaudenpäivä.



6. Aseta kuukausi.



7. Aseta vuosi.

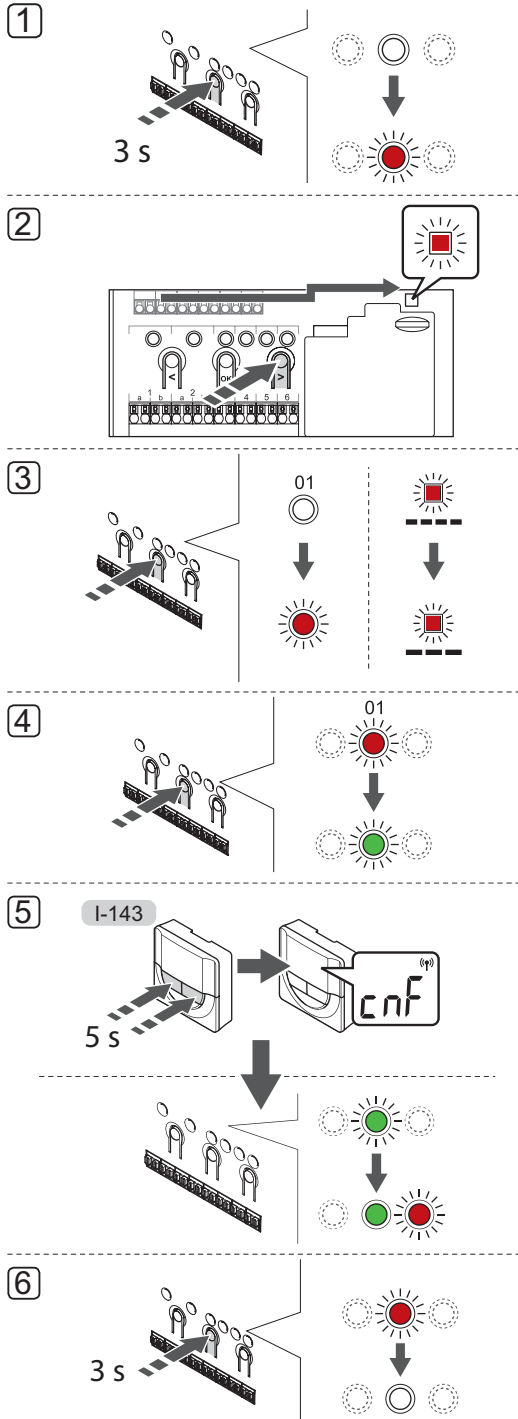


8. Palaa käyttötilaan painamalla **OK**.

Päivämäärä ja aika voidaan asettaa myös Asetukset-valikossa.

7.6 Ajastimen rekisteröinti keskusyksikössä

Ajastimen rekisteröinti keskusyksikköön on kuvattu alla olevassa kuvassa.



HUOMAUTUS!

Ennen ajastimen rekisteröintiä järjestelmään on rekisteröitävä vähintään yksi termostaatti.



VAROITUS!

Varmista, että keskusyksikkö on käyttötilassa. Ohjeet käyttötilaan palaamisesta, ks. *kappale 10.4 Käyttötila > Käyttötilaan palaaminen*.

Ajastimen rekisteröinti keskusyksikköön:

1. Paina **OK**-painiketta, kunnes yksi kanavamerkkivalo alkaa vilkkua.
2. Siirrä kohdistin (punaisena vilkkuva merkkivalo) virtalähteen merkkivalon kohdalle painikkeen < tai > avulla.
3. Siirry järjestelmälaitteen rekisteröintitilaan painamalla **OK**-painiketta (virran merkkivalo). Virtalähteen merkkivalo alkaa vilkkua kaavalla pitkä välähdys - lyhyt tauko - pitkä välähdys. Kanavan 1 merkkivalo alkaa vilkkua punaisena.
4. Valitse järjestelmälaitteen kanava 1 (ajastinliittymä) painamalla **OK**-painiketta. Kanavan 1 merkkivalo alkaa vilkkua vihreänä.
5. Pidä ajastimen painikkeita - ja + samanaikaisesti painettuina, kunnes näyttöön tulee teksti **CNF** (määritä) ja tiedonsiirtokuvake. Valitun kanavan merkkivalo keskusyksikössä alkaa palaa vihreänä, kun rekisteröinti on valmis.
6. Päätä rekisteröinti painalla keskusyksikön **OK**-painiketta, kunnes vihreät merkkivalot sammuvat ja järjestelmä palaa käyttötilaan.

Ajastimen rekisteröinnin poistaminen, ks. *kappale 10.6 Kanavien rekisteröinnin poistaminen keskusyksiköstä*.

8 Uponor Smatrix Base PRO -käyttöpaneelin asentaminen

Järjestelmään voidaan kytkeä seuraavat käyttöpaneelit:

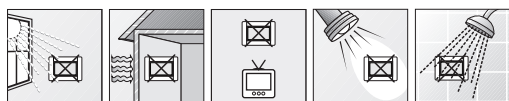
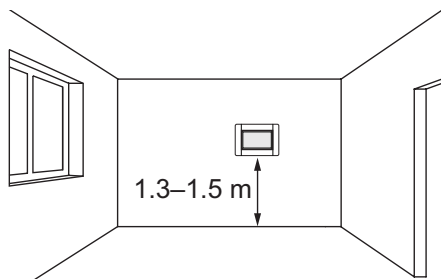
- Uponor Smatrix Base PRO Käyttöpaneeli I-147

Käyttöpaneeli voi rekisteröidä ja ohjata enintään 16 keskusyksikköä.

8.1 Käyttöpaneelin sijoittaminen

Tarkasta asennuksen valmisteluohjeet (ks. kappale 4.2 *Asennuksen valmistelu*), ja sijoita käyttöpaneeli seuraavien ohjeiden mukaan:

1. Valitse sisäseinä, ja sijoita laite 1,3–1,5 metrin korkeudelle lattiasta.
2. Varmista, ettei käyttöpaneeli ole suorassa auringonpaisteessa.
3. Varmista, ettei seinän kautta tuleva auringonlämpö lämmitä käyttöpaneelia.
4. Varmista, ettei käyttöpaneelin lähellä ole lämmönlähdettä, kuten televisiota, elektronisia laitteita, tulisijaa, kohdevaloja tai vastaavaa.
5. Varmista, ettei käyttöpaneelin lähellä ole kosteutta tai vesiroiskeita muodostavia kohteita (IP20).



8.2 Käyttöpaneelin kytkeminen keskusyksikköön

Käyttöpaneeli liitetään johonkin keskusyksiköistä ketjuttamalla, kytkemällä ne suoraan toisiinsa tai tähtikytkentänä (tähän tarkoitukseen voidaan käyttää tähtikytkentämoduulia). Tähtikytkentämoduulia voidaan käyttää yhdessä väylätyypissä kerrallaan. Siten esimerkiksi termostaattia ei voida kytkeä järjestelmäväylään kytkettyyn tähtikytkentämoduuliin ja päin vastoin.

! HUOMAUTUS!

Johtimet on kytkettävä toimitukseen sisältyvään seinäkiinnikkeeseen käyttöpaneelin oikean toiminnan varmistamiseksi.

Lisätietoja osien ketjuttamisesta on kappaleessa 6.3.

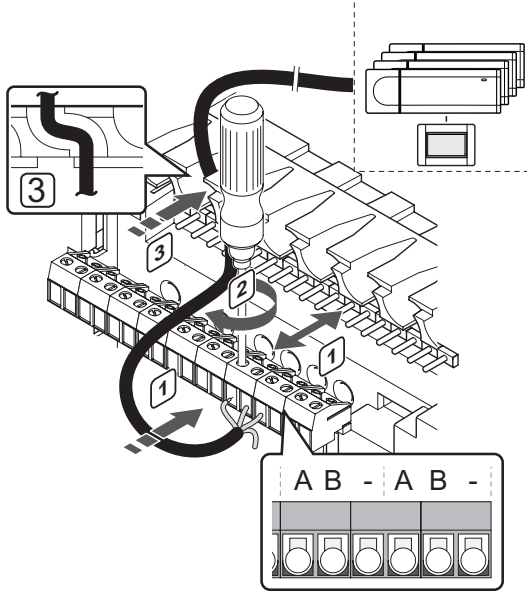
⚠ VAROITUS!

Varmista, että käyttöpaneeli on kytketty järjestelmäväylän liittimeen (johonkin keskusyksikön oikeanpuolimmaisista liittimistä). Muutoin käyttöpaneelin ja keskusyksikön välinen tiedonsiirto ei toimi.

STOP VAARA!

Suljettujen 230 V AC -suojakoteloiden takana olevien komponenttien asennus- ja huoltotöitä saa tehdä vain ammattitaitoinen sähköasentaja.

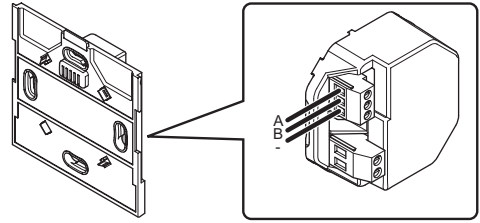
KYTKE TIEDONSIIRTOKAAPELI KESKUSYKSIKKÖÖN



Tiedonsiirtokaapelin kytkeminen keskusyksikköön:

1. Vie kaapelit keskusyksikön sisälle kotelon päällä olevien läpivientien kautta.
2. Työnnä kaksi johdinta (A ja B, miinusjohdin tarvitsee kytkeä vain tietyissä tapauksissa) keskusyksikön vapaaseen liittimeen (johonkin oikeanpuolimmaisista liittimistä).
3. Kiinnitä johtimet liittimeen kiristämällä ruuvit.
4. Katkaise ja siirrä sivuun ylimääräiset johtimet.

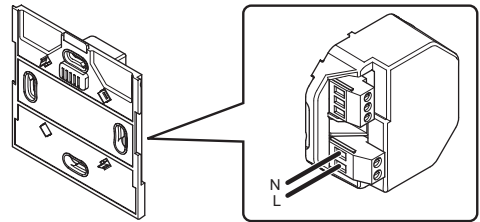
TIETOLIIKENNEKAAPELIN KYTKEMINEN KÄYTTÖPANEELIIN SEINÄKIINNIKKEEN AVULLA



Kytke tietoliikennekaapeli käyttöpaneeliin seinäkiinnikkeen avulla seuraavasti:

1. Pujota johtimet seinäpistorasian läpi.
2. Työnnä kaksi johdinta (A ja B, miinusjohdin tarvitsee kytkeä vain tietyissä tapauksissa) seinäkiinnikkeen liittimiin.
3. Kiinnitä johtimet liittimeen kiristämällä ruuvit.
4. Katkaise ja siirrä sivuun ylimääräiset johtimet.

VIIRAN KYTKEMINEN KÄYTTÖPANEELIN SEINÄKIINNIKKEESEEN



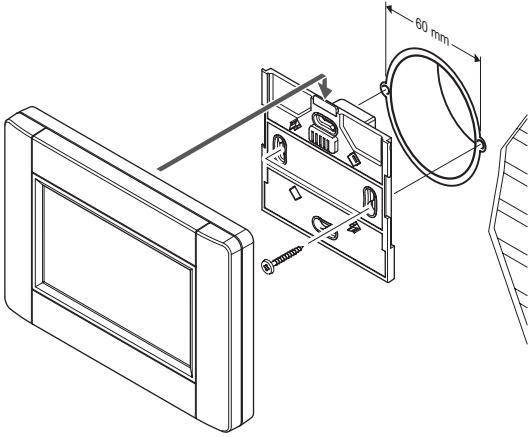
Kytke virta käyttöpaneelin seinäkiinnikkeeseen seuraavasti:

1. Pujota johtimet seinäpistorasian läpi.
2. Työnnä kaksi johdinta (L- ja N-merkityt vaihe- ja nollajohdin) seinäkiinnikkeen samalla tavalla merkittyihin liittimiin.
3. Kiinnitä johtimet liittimeen kiristämällä ruuvit.

8.3 Käyttöpaneelin kiinnittäminen seinään

KIINNITTÄMINEN SEINÄKIINNIKKEELLÄ (SUOSITUS)

Alla olevassa kuvassa näkyvät seinäkiinnikkeen tarvitsemat asennusreiät ja käyttöpaneelin kiinnitys seinään.



FI

8.4 Latauskaapeli

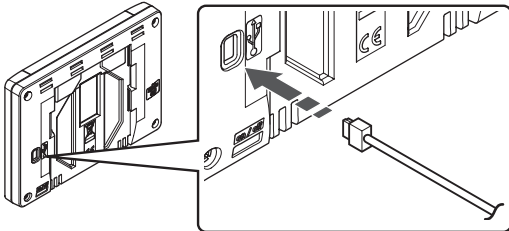
Käyttöpaneeli tulee periaatteessa ladata aina seinäkiinnikkeessä, mutta tarvittaessa lataamiseen voidaan käyttää normaalia mini-USB-kaapelia.



HUOMAUTUS!

Tietoliikenne ohjaimen kanssa on mahdollista vain seinäkiinnikkeeseen liitettyä.

Kaapelin liitäntäkohta on kuvattu alla olevassa kuvassa.



8.5 Aloitusopas

Kosketusnäytölle avautuu opastettu käynnistysjakso, kun käyttöpaneeli käynnistetään ensimmäisen kerran sekä silloin, kun laitteen oletusasetukset on palautettu.

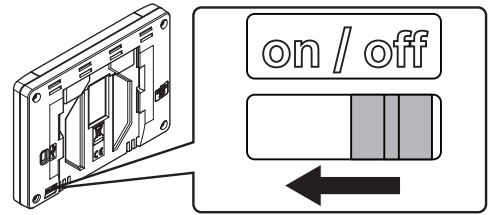


HUOMAUTUS!

Aseta keskusyksikkö järjestelmälaitteiden rekisteröintitilaan ennen käyttöpaneelin virran kytkemistä.

VIRRAN KYTKEMINEN KÄYTTÖPANEELIIN

Virtakytkin sijaitsee käyttöpaneelin takakannen vasemmassa alakulmassa. Käyttöpaneeliin kytkeytyy virta, kun se on yhdistetty virtalähteeseen.



Opastettu käynnistys etenee seuraavasti:

Ei	Kuvaus
1	Aseta kieli.
2	Aseta esitystapa.
3	Aseta päivämäärä ja kellonaika.
4	Lämmitys- ja/tai viilennysjärjestelmän asetukset
5	Rekisteröi käyttöpaneeli keskusyksikköön.

Kaikkiin asetuksiin pääsee myös käyttöpaneelin valikkojärjestelmästä.

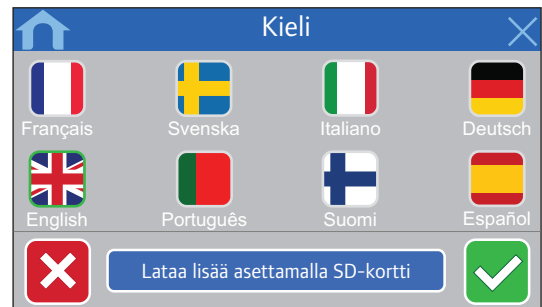
Käyttöpaneelin valikkojen selaaminen:

Kuvake	Kuvaus
	Siirry Koti-valikkoon
	Takaisin/Peruuta muutokset (jos niitä ei ole tallennettu)
	Luetteloiden vieritys ylös ja alas
	Valikkojen vieritys sivusuunnassa tai (mahdollisen) alavalikon vaihtaminen
	Asetusten peruuttaminen ja paluu edelliseen valikkoon
	Siirtyminen edelliseen kenttään
	Arvon vähentäminen
	Arvon lisääminen
	Siirtyminen seuraavaan kenttään
	Asetusten vahvistaminen ja paluu edelliseen valikkoon tai siirtyminen opastetun käynnistyksen seuraavaan vaiheeseen
	Asetukset Käytössä joissakin valikoissa, joissa parametreille on tarkempia asetuksia

Lisätiedot, ks. *kappale 14 Uponor Smatrix Base PRO* -käyttöpaneelin käyttäminen.

ASETA KIELI.

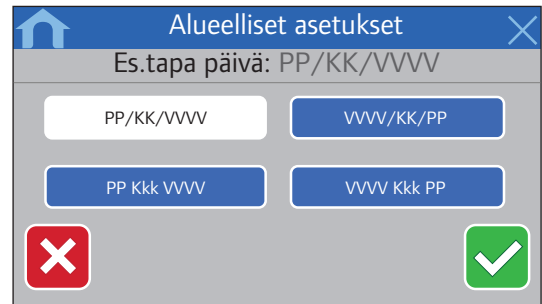
Käyttöpaneelin kanssa voi keskustella useilla kielillä. Käyttöpaneeli sisältää yleisimmät kielet valmiiksi, mutta lisää käyttökieliä voi ladata mikro-SD-kortin avulla.



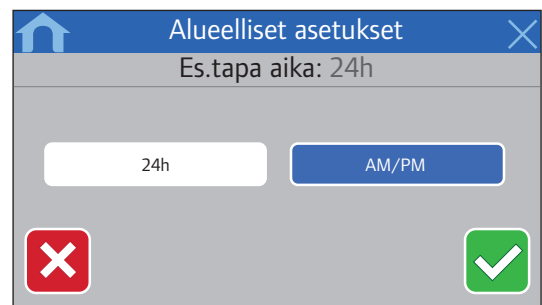
1. Valitse luettelosta haluamasi kieli lippu-merkkiä painamalla.
2. Vahvista ja jatka opastetun käynnistyksen seuraavaan vaiheeseen.

ASETA ESITYSTAPA.

Aseta maassa käytettävät päivämäärä- ja kellonaika-asetukset.



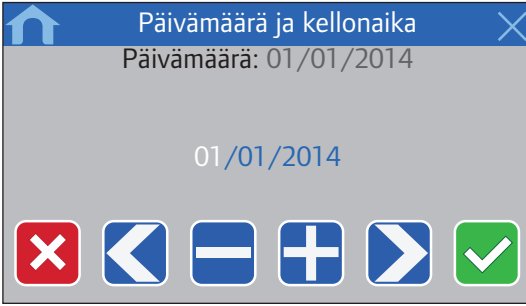
1. Valitse haluamasi esitysmuoto päivämäärälle.
2. Vahvista ja jatka opastetun käynnistyksen seuraavaan vaiheeseen.



3. Valitse haluamasi esitysmuoto kellonajalle.
4. Vahvista ja jatka opastetun käynnistyksen seuraavaan vaiheeseen.

ASETA PÄIVÄMÄÄRÄ JA KELLONAIKA.

Järjestelmän päivämäärä ja kellonaika asetetaan seuraavasti:



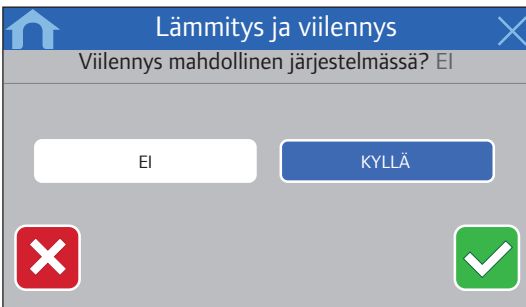
1. Aseta nykyinen päivämäärä.
2. Vahvista ja jatka opastetun käynnistyksen seuraavaan vaiheeseen.



3. Aseta nykyinen kellonaika.
4. Vahvista ja jatka opastetun käynnistyksen seuraavaan vaiheeseen.

VALITSE, KÄYTETÄÄNKÖ JÄRJESTELMÄSSÄ VIILENNYSTÄ.

Määritä, onko järjestelmässä viilennysmahdollisuutta vai ei.

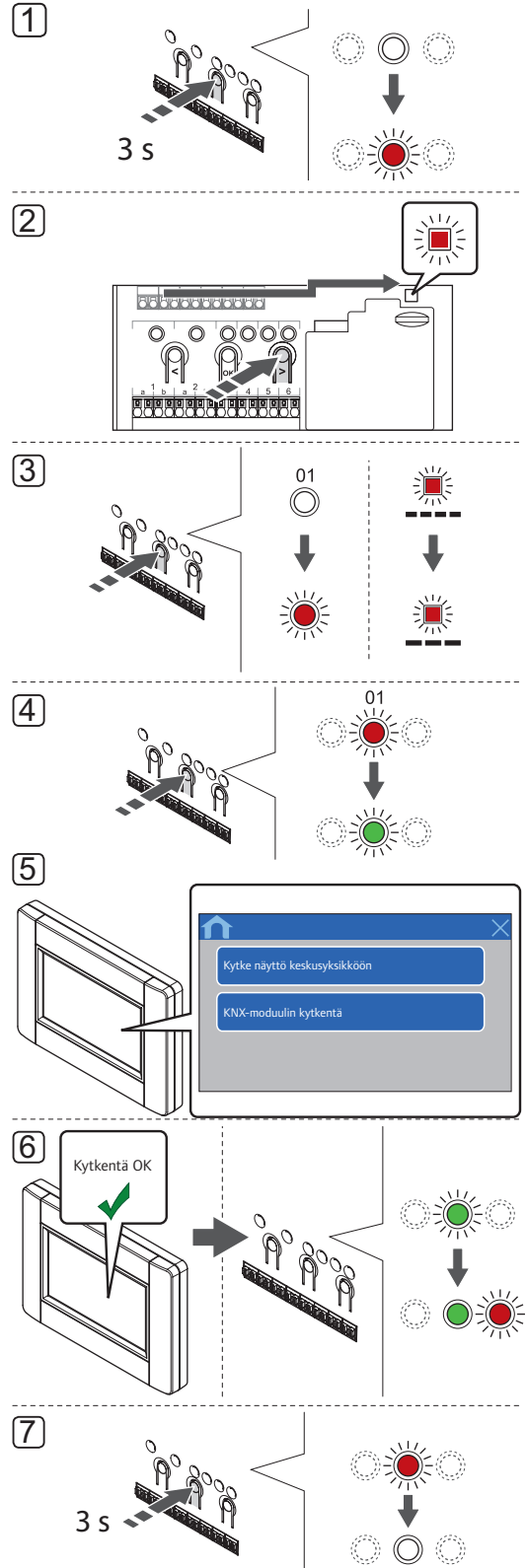


1. Valitse, onko järjestelmässä viilennysmahdollisuutta.
2. Vahvista ja jatka opastetun käynnistyksen seuraavaan vaiheeseen.

REKISTERÖI KÄYTTÖPANEELI KESKUSYKSIKKÖÖN.

Käyttöpaneeli voi ohjata järjestelmää vain, mikäli se on rekisteröity keskusyksikköön.

Käyttöpaneeli voi rekisteröidä ja ohjata enintään 16 keskusyksikköä.





HUOMAUTUS!

Ennen käyttöpaneelin rekisteröintiä järjestelmään on rekisteröitävä vähintään yksi termostaatti.



HUOMAUTUS!

Ennen käyttöpaneelin rekisteröintiä järjestelmään on rekisteröitävä vähintään yksi termostaatti.



VAROITUS!

Varmista, että keskusyksikkö on käyttötilassa. Ohjeet käyttötilaan palaamisesta, ks. kappale 10.4 Käyttötila > Käyttötilaan palaaminen.

Käyttöpaneelin rekisteröinti keskusyksikköön:

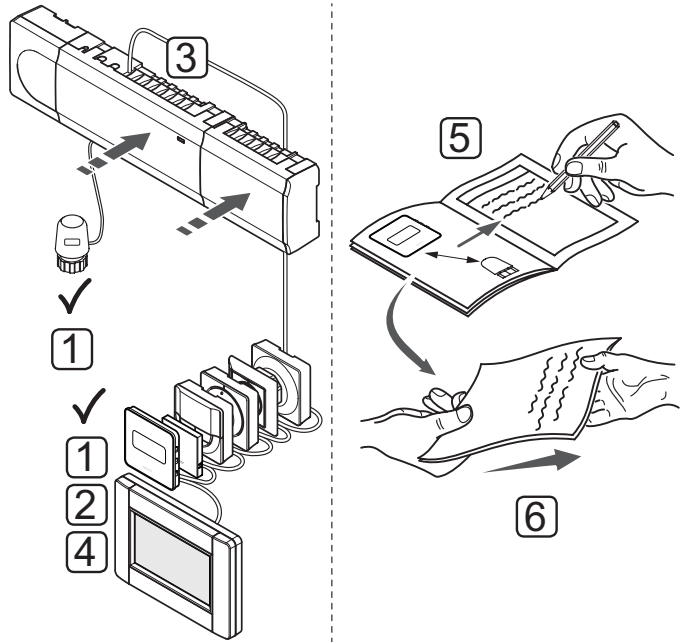
1. Paina **OK**-painiketta, kunnes yksi kanavamerkkivalo alkaa vilkkua.
 2. Siirrä kohdistin (punaisena vilkkuva merkkivalo) virtalähteen merkkivalon kohdalle painikkeen **<** tai **>** avulla.
 3. Siirry järjestelmälaitteen rekisteröintitilaan painamalla **OK**-painiketta (virran merkkivalo). Virtalähteen merkkivalo alkaa vilkkua kaavalla pitkä välähdys - lyhyt tauko - pitkä välähdys. Kanavan 1 merkkivalo alkaa vilkkua punaisena.
 4. Valitse kanava 1 painamalla **OK**-painiketta. Kanavan merkkivalo alkaa vilkkua vihreänä.
 5. **KÄYTTÖLIITTYMÄN PIKAOPPAAN KÄYTTÖ:**
 - 5.1 Noudata Aloitusoppaan kappaleen 8.5 ohjeita. Odota, että **Kytke kosketusnäyttö keskusyksikköön** -painike tulee esiin.
 - 5.2 Paina **Rekisteröi kosketusnäyttö keskusyksikköön** -vaihtoehtoa, jolloin rekisteröinti käynnistyy.
- KÄYTTÖLIITTYMÄN VALIKOIDEN KÄYTTÖ:**
- 5.1 Siirry **Yhteys**-valikkoon (**Päävalikko > Perusasetukset**).
 - 5.2 Paina **Rekisteröi kosketusnäyttö keskusyksikköön** -vaihtoehtoa, jolloin rekisteröinti käynnistyy.
6. Käyttöpaneeli rekisteröidään keskusyksikköön. Valitun kanavan merkkivalo keskusyksikössä alkaa palaa vihreänä, kun rekisteröinti on valmis.
 7. Päättää rekisteröinti painamalla keskusyksikön **OK**-painiketta, kunnes vihreät merkkivalot sammuvat ja järjestelmä palaa käyttötilaan.

Käyttöpaneelin rekisteröinnin poistaminen, ks. kappale 10.6 Kanavien rekisteröinnin poistaminen keskusyksiköstä.

9 Asennuksen viimeistely

Tarkista järjestelmä kokonaan:

1. Tarkasta, että termostaatit toimivat oikein.
Käännä termostaatin asetus maksimilämpötilaan niin, että lämmityskäskey annetaan, ja varmista, että toimilaite lähtee toimintaan.
2. Aseta termostaatteihin ja käyttöpaneeliin (mikäli käytössä, vain Base PRO -järjestelmät) halutut käyttöasetukset.
3. Sulje keskusyksikön kannet.
4. Kiinnitä termostaatit, ajastin (mikäli varusteena, vain Base-järjestelmät) ja käyttöpaneeli (mikäli varusteena, vain Base PRO -järjestelmät) seinään.
5. Tulosta ja täytä ohjekirjan lopusta löytyvä Asennusraportti.
6. Luovuta opas ja kaikki järjestelmän tiedot järjestelmän käyttäjälle.



10 Uponor Smatrix Base / Base PRO -keskusyksikön käyttö

Uponor Smatrix Base / Base PRO -järjestelmä ohjaa lattialämmitys-/viilennysjärjestelmää asiakkaan tarpeiden mukaan. Lämpötilaa säädetään huonekohtaisilla termostaateilla.

10.1 Toimintaperiaate

Kun termostaatti mittaa asetusarvoa matalamman (lämmitys) tai korkeamman (viilennys) lämpötilan, se luo ja lähettää keskusyksikölle pyynnön muuttaa huoneen lämpötilaa. Keskusyksikkö avaa toimilaitteet käytössä olevan toimintatilan ja muiden asetusten mukaisesti. Kun asetuslämpötila on saavutettu, siitä lähetetään tieto eteenpäin ja toimilaitteet sulkeutuvat.

10.2 Normaali toiminta ilman valinnaisia aikataulutettuja ohjelmia

Kun järjestelmä toimii normaalitilassa:

- **Lämmitys-toimintatilassa** toimilaitteet ovat auki, kun huonelämpötilat ovat termostaatteihin asetettuja lämpötiloja alhaisemmat.
- **Viilennystilassa** toimilaitteet ovat auki, kun huonelämpötilat ovat termostaatteihin asetettuja lämpötiloja korkeammat.

Käyttöpaneelin käyttöohjeet, ks. kappale 14 Uponor Smatrix Base PRO -käyttöpaneelin käyttäminen.

Analogisten termostaattien käyttöohjeet, ks. kappale 11 Analogisten Uponor Smatrix Base / Base PRO -termostaattien käyttäminen.

Digitaalisten termostaattien käyttöohjeet, ks. kappale 12 Digitaalisten Uponor Smatrix Base / Base PRO -termostaattien käyttäminen.

10.3 Käyttäminen aikataulutettujen ohjelmien kanssa

Aikatauluohjelmat tarjoavat tilaisuuden Comfort- ja ECO-tilojen vaihteluun halutuissa huoneissa 7-päiväisen ohjelman mukaan. Toiminto optimoi järjestelmän ja säästää energiaa.

Aikatauluohjelmien käyttäminen vaatii vähintään yhden seuraavista:

- Uponor Smatrix Base Digitaalinen termostaatti Prog.+RH T-148
- Uponor Smatrix Base Ajastin I-143
- Uponor Smatrix Base PRO Käyttöpaneeli I-147 (vain Base PRO -järjestelmät)

Termostaatin käyttöohjeet, ks. kappale 12 Digitaalisten Uponor Smatrix Base / Base PRO -termostaattien käyttäminen.

Ajastimen käyttöohjeet, ks. kappale 13 Uponor Smatrix Base -ajastimen käyttäminen.

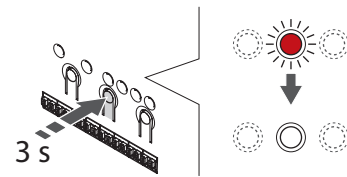
Käyttöpaneelin käyttöohjeet, ks. kappale 14 Uponor Smatrix Base PRO -käyttöpaneelin käyttäminen.

10.4 Käyttötila

Keskusyksikkö toimii normaalisti käyttötilassa.

KÄYTTÖTILAAN PALAAMINEN

Jos keskusyksikkö on rekisteröintitilassa tai pakotetussa toimintatilassa, käyttötilaan palataan painamalla **OK**-painiketta, kunnes merkkivalot sammuvat (noin 5 sekuntia).

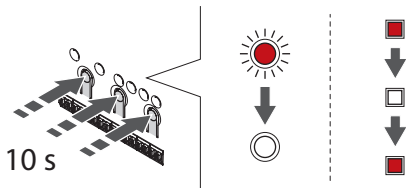


10.5 Keskusyksikön nollaaminen

Jos järjestelmässä on ongelmia, esimerkiksi kanavien rekisteröinti ei onnistu kunnolla, keskusyksikkö on nollattava. Seuraavassa kuvassa näkyy keskusyksikön nollauspainikkeen sijainti.

Keskusyksikön nollaaminen:

1. Varmista, että keskusyksikkö on käyttötilassa.
Jos se on rekisteröintitilassa tai pakotetussa toimintatilassa, paina **OK**-painiketta noin 5 sekuntia tai kunnes merkkivalot sammuvat.
2. Paina painikkeita **<**, **OK** ja **>** yhtä aikaa (noin 10 sekuntia), kunnes virran merkkivalo vilkkuu ja kaikkien kanavien merkkivalot sammuvat. Tällöin kaikki asetukset katoavat ja ohjelma on siirtynyt käyttötilaan.

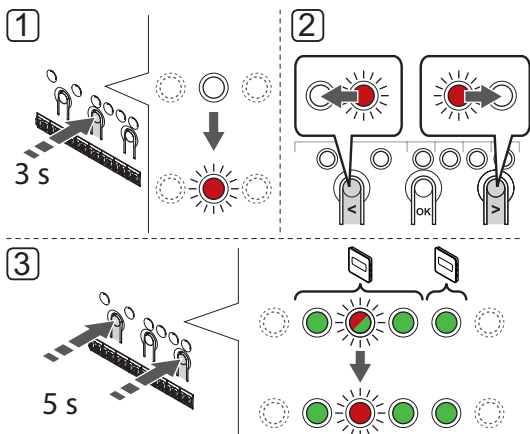


3. Keskusyksikön nollauksen jälkeen asennus ja rekisteröinti on tehtävä uudelleen.

10.6 Kanavien rekisteröinnin poistaminen keskusyksikössä

YHDEN KANAVAN REKISTERÖINNIN POISTAMINEN

Jos kanava on väärin rekisteröity tai termostaatin rekisteröinti on tehtävä uudelleen, voimassa oleva rekisteröinti voidaan poistaa keskusyksiköstä.



VAROITUS!

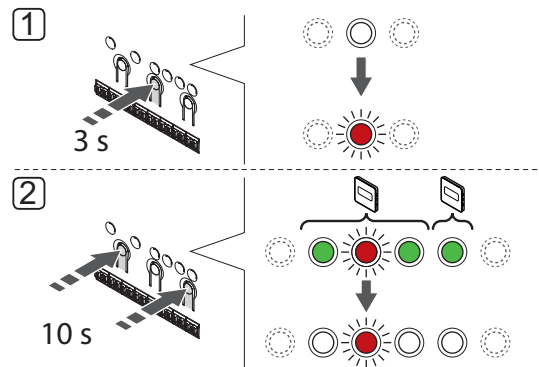
Varmista, että keskusyksikkö on käyttötilassa. Lisätietoja käyttötilasta poistumisesta on kohdassa 10.4 Käyttötila > Käyttötilaan palaaminen.

Kanavan rekisteröinnin poistaminen:

1. Paina keskusyksikön **OK**-painiketta, kunnes kanavan 1 merkkivalo vilkkuu punaisena/vihreänä tai ensimmäinen rekisteröimätön kanava vilkkuu punaisena.
2. Poista rekisteröinti siirtämällä kohdistin (punaisena vilkkuva merkkivalo) rekisteristä poistettavan kanavan (vilkkuu vihreänä, jos on rekisteröity) kohdalle painikkeen **<** tai **>** avulla.
3. Pidä painikkeita **<** ja **>** samanaikaisesti painettuina (noin 3 sekunnin ajan), kunnes valitun kanavan merkkivalo alkaa vilkkua punaisena.

REKISTERÖINNIN POISTAMINEN KAIKISTA KANAVISTA

Jos yksi kanava tai useita kanavia on rekisteröity väärin, kaikki rekisteröinnit voidaan poistaa samalla kertaa.



VAROITUS!

Varmista, että keskusyksikkö on käyttötilassa. Lisätietoja käyttötilasta poistumisesta on kohdassa 10.4 Käyttötila > Käyttötilaan palaaminen.

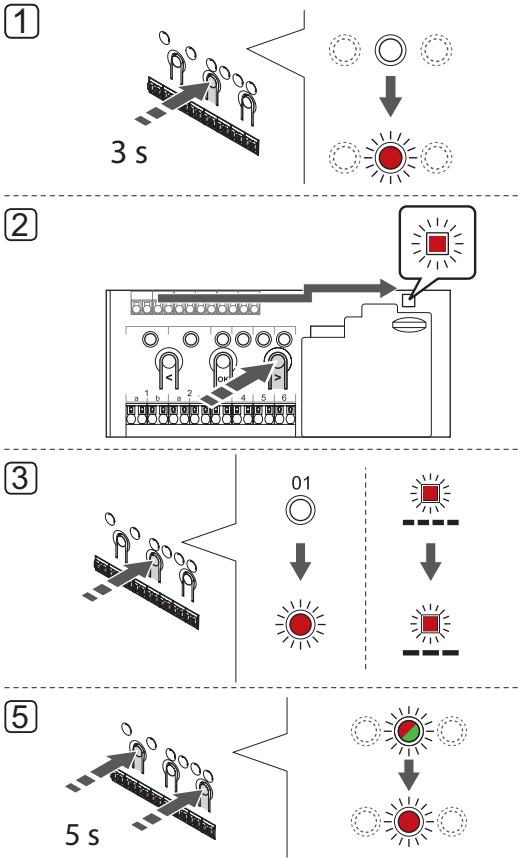
Kaikkien kanavien rekisteröinnin poistaminen:

1. Paina keskusyksikön **OK**-painiketta, kunnes kanavan 1 merkkivalo vilkkuu punaisena/vihreänä tai ensimmäinen rekisteröimätön kanava vilkkuu punaisena.
2. Pidä painikkeita **<** ja **>** painettuina samanaikaisesti (noin 10 sekunnin ajan), kunnes kaikkien kanavien merkkivalot sammuvat yhtä lukuun ottamatta. Yksi merkkivalo jää vilkkumaan punaisena.

JÄRJESTELMÄLAITTEEN REKISTERÖINNIN

POISTAMINEN

Jos kanava on rekisteröity järjestelmälaitteeseen väärin, rekisteröinti voidaan poistaa alla olevassa kuvassa esitetyllä tavalla.



VAROITUS!

Varmista, että keskusyksikkö on käyttötilassa. Lisätietoja käyttötilasta poistumisesta on kohdassa 10.4 Käyttötila > Käyttötilaan palaaminen.

Järjestelmälaitteen rekisteröinnin poistaminen:

1. Paina **OK**-painiketta, kunnes yksi kanavamerkkivalo alkaa vilkkua.
2. Siirrä kohdistin virtalähteen merkkivalon kohdalle painikkeen < tai > avulla (punainen valo vilkkuu).
3. Valitse järjestelmälaitteen rekisteröinti painamalla **OK**-painiketta. Virtalähteen merkkivalo alkaa vilkkua kaavalla pitkä välähdys - lyhyt tauko - pitkä välähdys. Kanava 1 alkaa vilkkua punaisena, tai, mikäli laite on rekisteröity kyseiselle kanavalle, punaisena/vihreänä.
4. Siirrä kohdistin (vilkkuu punaisena) valitun kanavan (vilkkuu vihreänä, jos on rekisteröity) kohdalle painikkeen < tai > avulla. Katso alla oleva luettelo.
 - 1 = Kosketusnäytöllinen käyttöpaneeli (vain Base PRO -järjestelmät)
 - 1 = Ajastin (vain Base-järjestelmät)
 - 2 = Ei käytössä
 - 3 = Julkinen termostaatti ulkoanturilla
 - 4 = Julkinen termostaatti lämmitys/viilennys-kytkimellä koskettimesta tai anturin tuloliitännästä (vain Base Pro -järjestelmät, joissa on käyttöpaneeli).
 - 5 = Julkinen termostaatti Comfort/ECO-kytkimellä
5. Paina painikkeita < ja > yhtä aikaa noin 5 sekuntia, kunnes valitun kanavan merkkivalo alkaa vilkkua punaisena.

10.7 Keskusyksikön ohjelmiston päivittäminen (vain Base PRO)

Ohjelma ja päivitysohjeet löytyvät Uponorin verkkosivustolta.

11 Analogisten Uponor Smatrix Base / Base PRO -termostaattien käyttäminen

Uponor Smatrix Base / Base PRO -järjestelmässä voidaan käyttää kahdentyyppisiä termostaatteja: analogisia ja digitaalisia.

Analogiset termostaatit:

- Uponor Smatrix Base PRO Huoneanturi +RH Style T-141
- Uponor Smatrix Base Termostaatti Julkinen T-143
- Uponor Smatrix Base Termostaatti Flush T-144
- Uponor Smatrix Base Vakiotermostaatti T-145

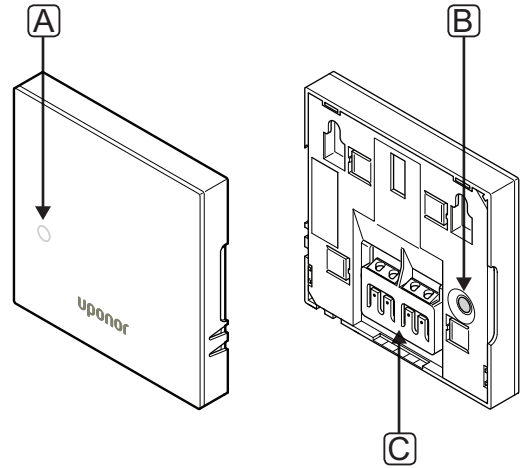
Analogisia termostaatteja ohjataan joko säätöpyörää kääntämällä (T-144 ja T-145), säätämällä laitteen takana olevaa potentiometriä (T-143) tai Base PRO -käyttöpaneelista I-147 (T-141, T-143, T-144 ja T-145).

11.1 Termostaatin kuvaus

HUONEANTURI T-141

Normaalikäytössä Base PRO -käyttöpaneeli I-147 valvoo ja ohjaa termostaattia.

Termostaatin komponentit esitetään alla olevassa kuvassa.



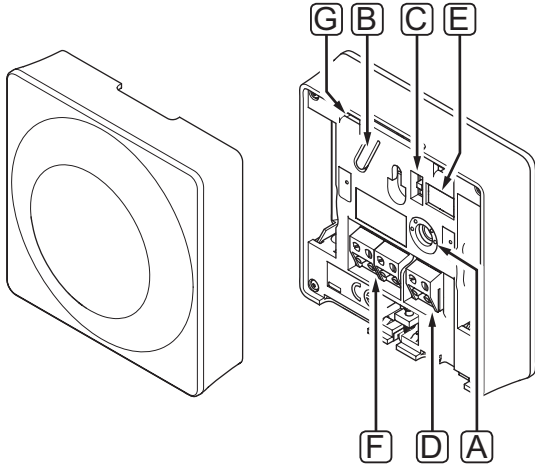
Pos.	Kuvaus
A	Lämmitys-/viilennystarpeen merkkivalo
B	Rekisteröintipainike
C	Tiedonsiirtokaapelin liitäntä

TERMOSTAATTI JULKINEN T-143

Normaalin toiminnan aikana termostaatin takana palaa pieni merkkivalo noin 60 sekuntia, jos järjestelmässä on lämmitys- tai viilennystarve.

Termostaatissa on kytkin, joka lähettää hälytyksen, mikäli laite irrotetaan seinästä rekisteröinnin aikana. Hälytys lähetetään kytkettyjen kaapeleiden kautta, ja se saa sekä virtalähteen merkkivalon että kyseisen kanavan merkkivalon vilkkumaan.

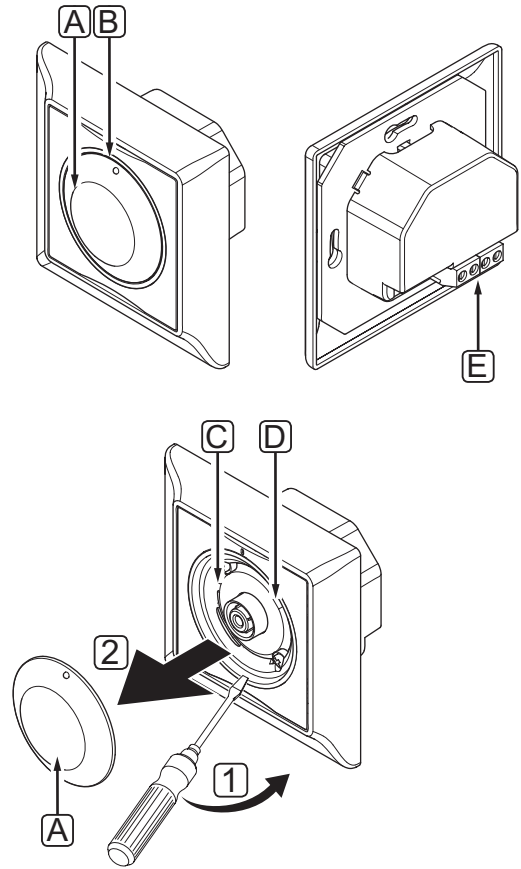
Termostaatin komponentit esitetään alla olevassa kuvassa.



Pos.	Kuvaus
A	Asetusarvolämpötilan potentiometri
B	Rekisteröintipainike
C	Ajastimen estokytkin
D	Ulkaisen anturin liitin (napaisuudella ei ole väliä)
E	DIP-asetuskytkimet
F	Tiedonsiirtokaapelin liitäntä
G	Lämmitys-/viilennystarpeen merkkivalo

TERMOSTAATTI FLUSH T-144

Termostaatin komponentit esitetään alla olevassa kuvassa.

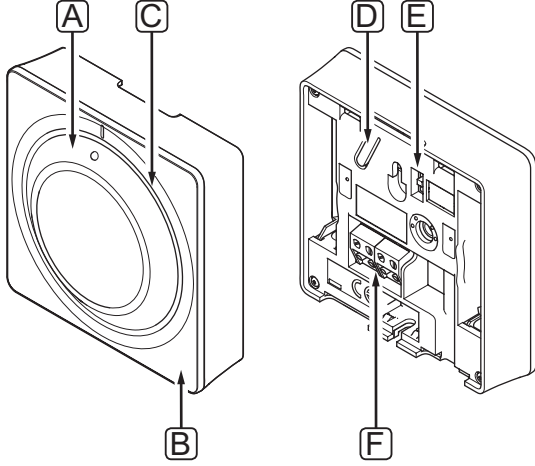


Pos.	Kuvaus
A	Huonelämpötilan valintalevy
B	Lämmitys-/viilennystarpeen merkkivalo
C	Rekisteröintipainike
D	Ajastimen estokytkin
E	Tiedonsiirtokaapelin liitäntä

VAKIOTERMOSTAATTI T-145

Normaalin toiminnan aikana termostaatin pieni merkkivalo palaa noin 60 sekuntia, jos järjestelmässä on lämmitys- tai viilennystarve.

Termostaatin komponentit esitetään alla olevassa kuvassa.



FI

Pos.	Kuvaus
A	Huonelämpötilan valintalevy
B	Lämmitys-/viilennystarpeen merkkivalo
C	Selkeä valinta-asteikko
D	Rekisteröintipainike
E	Ajastimen estokytin
F	Tiedonsiirtokaapelin liitäntä

11.2 Lämpötilan säätäminen

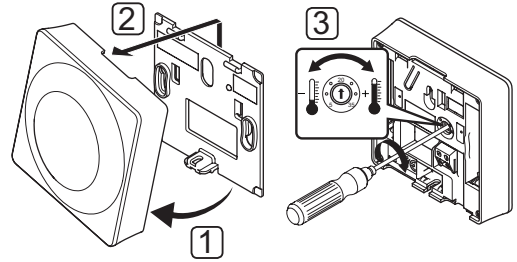
Lämpötilaa säädetään muuttamalla termostaatin asetusarvoa välillä 5–35 °C.

HUONEANTURI T-141

Termostaatin T-141 asetusarvoa voi muuttaa vain Base PRO -käyttöpaneelin I-147 kautta. Jos käyttöpaneelia I-147 ei kytkeä, asetusarvoksi asetetaan kiinteästi 21 °C.

TERMOSTAATTI JULKINEN T-143

Termostaatin asetuslämpötilan säätäminen esitetään alla olevassa kuvassa.



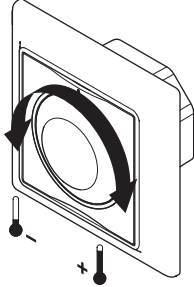
Termostaatin asetuslämpötilan säätäminen:

1. Kallista termostaatti kiinnikkeestä.
2. Irrota se seinästä.
3. Aseta haluttu lämpötila potentiometrillä.
4. Asenna termostaatti takaisin seinälle.

TERMOSTAATTI T-144 UPPOASENNUS

Lämpötilaa säädetään termostaatin valintalevyllä. Valintalevyn kääntäminen syyttää merkkivalon. Valo sammuu, jos termostaattia ei säädetä 10 sekuntiin.

Termostaatin asetuslämpötilan säätäminen esitetään alla olevassa kuvassa.



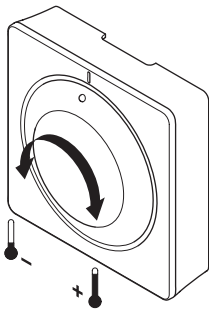
Termostaatin asetuslämpötilan säätäminen:

- Valintalevyn kääntäminen myötäpäivään nostaa lämpötilaa.
- Valintalevyn kääntäminen vastapäivään laskee lämpötilaa.

VAKIOTERMOSTAATTI T-145

Lämpötilaa säädetään termostaatin valintalevyllä.

Termostaatin asetuslämpötilan säätäminen esitetään alla olevassa kuvassa.



Termostaatin asetuslämpötilan säätäminen:

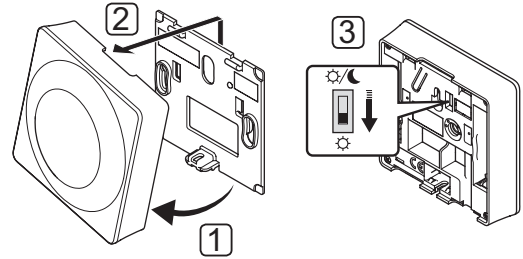
- Valintalevyn kääntäminen myötäpäivään nostaa lämpötilaa.
- Valintalevyn kääntäminen vastapäivään laskee lämpötilaa.

11.3 Ajastimen toiminnan estäminen


Termostaateissa T-143, T-144 ja T-145 on kytkimet, joilla käyttäjä voi poistaa ajastintoiminnon (Comfort-tila) käytöstä termostaatin ohjaamissa kanavissa. Kytkin on asetettu tehtaalla asentoon **Comfort/ECO**.

TERMOSTAATIT T-143 JA T-145

Ajastintoiminnon estäminen termostaatissa on kuvattu alla olevassa kuvassa.

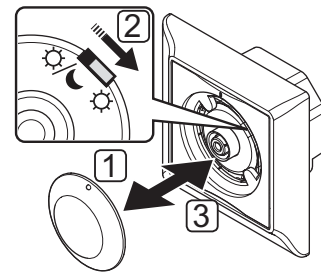


Estä ajastin -kytkimen asennon muuttaminen:


1. Kallista termostaatti kiinnikkeestä.
2. Irrota se seinästä.
3. Aseta kytkin Comfort-asentoon, .
4. Asenna termostaatti takaisin seinälle.

TERMOSTAATTI FLUSH T-144

Ajastintoiminnon estäminen termostaatissa on kuvattu alla olevassa kuvassa.



Estä ajastin -kytkimen asennon muuttaminen:

1. Ota valintalevy pois pienen ruuvitaltan avulla.
2. Aseta kytkin Comfort-asentoon, .
3. Asenna valintalevy takaisin termostaattiin.

11.4 Oletusasetusten palauttaminen

Toiminto palauttaa laitteeseen tehtaalla asetetut arvot.



HUOMAUTUS!

Palauta termostaatin oletusasetukset vain silloin, kun se on todella tarpeen.

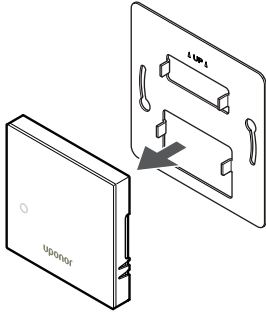


HUOMAUTUS!

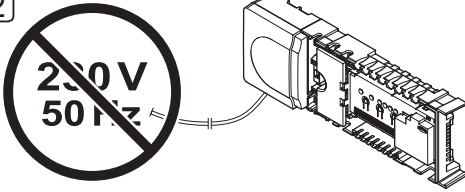
Oletusasetusten palauttaminen poistaa termostaatista rekisteröintitiedot.

TERMOSTAATTI T-141

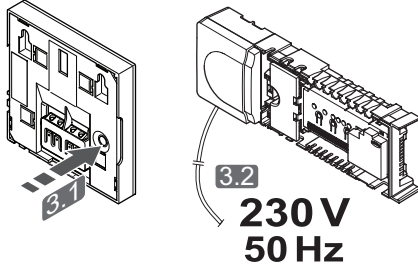
1



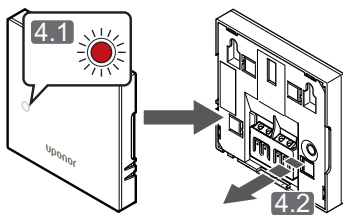
2



3



4



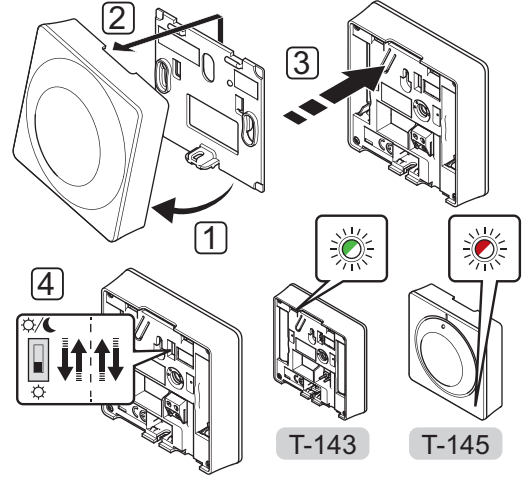
HUOMAUTUS!

Tämän toimenpiteen suorittamiseen voidaan tarvita kaksi henkilöä.

Termostaatin oletusasetusten palauttaminen:

1. Irrota termostaatti seinästä.
2. Kytke keskusyksikkö irti virransyötöstä.
3. Pidä termostaatin rekisteröintipainiketta painettuna samalla, kun kytket keskusyksikön takaisin virransyöttöön.
4. Vapauta painike noin 10 sekunnin kuluttua, kun merkkivalo alkaa vilkkua.
5. Tämän jälkeen termostaattiin on palautettu oletusasetukset.

TERMOSTAATIT T-143 JA T-145



Termostaatin oletusasetusten palauttaminen:

1. Kallista termostaatti kiinnikkeestä.
2. Irrota se seinästä.
3. Pidä termostaatin rekisteröintipainiketta painettuna, kunnes toimintapyyntömerkkivalo alkaa vilkkua.
4. Muuta ajastimen estokytkimen asentoa kaksi kertaa aloitusasennosta riippumatta.
5. Tämän jälkeen termostaattiin on palautettu oletusasetukset.

12 Digitaalisten Uponor Smatrix Base / Base PRO -termostaattien käyttäminen

Uponor Smatrix Base / Base PRO -järjestelmässä voidaan käyttää kahdentyyppisiä termostaatteja: analogisia ja digitaalisia.

Digitaalisissa termostaateissa on tietoja antava näyttö ja ohjauspainikkeita.

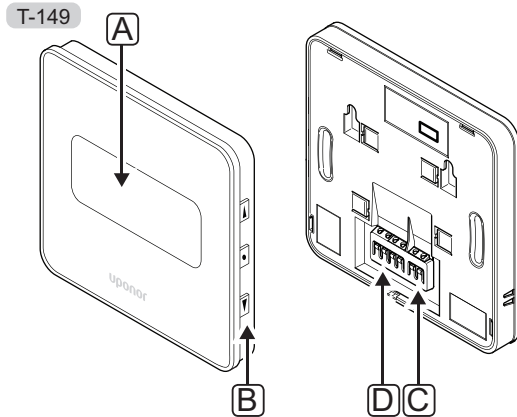
Digitaaliset termostaatit:

- Uponor Smatrix Base Termostaatti D+RH Style T-149
- Uponor Smatrix Base Digitaalinen termostaatti Prog.+RH T-148
- Uponor Smatrix Base Digitaalinen termostaatti T-146

12.1 Termostaatin kuvaus

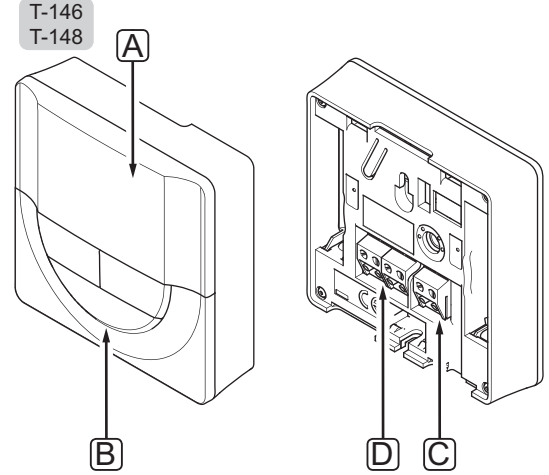
Termostaatin komponentit esitetään alla olevassa kuvassa.

TERMOSTAATTI T-149



Pos.	Kuvaus
A	Näyttö
B	Painikkeet
C	Ulkoisen anturin liitin (napaisuudella ei ole väliä)
D	Tiedonsiirtokaapelin liitäntä

TERMOSTAATIT T-146 JA T-148



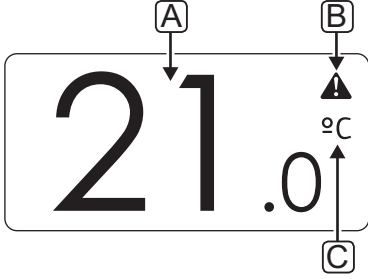
Pos.	Kuvaus
A	Näyttö
B	Painikkeet
C	Ulkoisen anturin liitin (napaisuudella ei ole väliä)
D	Tiedonsiirtokaapelin liitäntä

12.2 Näytön kuvaus

TERMOSTAATTI T-149

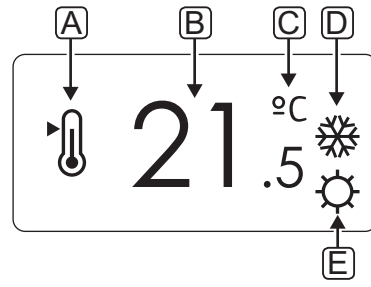
Alla olevissa kuvissa esitetään kaikki eri näytöt ja merkit.

Käyttötila (oletusnäyttö).



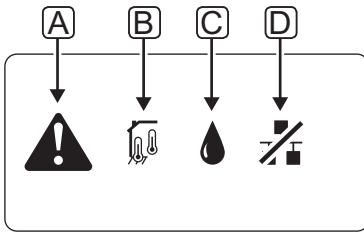
Pos.	Kuvake	Kuvaus
A	21.0	Lämpötilalukema sisältäen merkin + tai -, kaksi digitaalista numeroa, desimaalipilkun ja numeron 0 tai 5
B	!	Hälytyskuvake
C	°C °F	Yksikkö

Asetusarvon muuttaminen



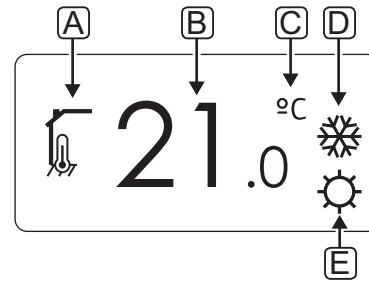
Pos.	Kuvake	Kuvaus
A	🌡️	Asetusarvon muuttaminen -tila
B	21.5	Lämpötilan asetusarvo sisältäen merkin + tai -, kaksi digitaalista numeroa, desimaalipilkun ja numeron 0 tai 5
C	°C °F	Yksikkö
D	🔥 ❄️	Lämmitystarve Viilennystarve
E	☀️ 🌙	Comfort-tila ECO-tila

Hälytykset



Pos.	Kuvake	Kuvaus
A		Hälytystila
B		Viallinen sisälämpötila-anturi
		Viallinen lattia-anturi
		Viallinen eräanturi
		Viallinen ulkolämpötila-anturi
C		RH-raja saavutettu
D		Tiedonsiirtovian kuvake

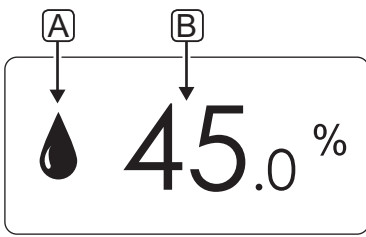
Ohjaustila



Pos.	Kuvake	Kuvaus
A		Nykyinen ohjaustila Sisälämpötila
		Nykyinen ohjaustila Sisälämpötila ja lattialämpötilan rajoitus
		Nykyinen ohjaustila Etäanturin lämpötilan kuvake
		Nykyinen ohjaustila Ulkolämpötila
	B	21.0
C	°C	Yksikkö
	°F	
D		Lämmitystarve
		Viilennystarve
E		Comfort-tila
		ECO-tila
		Loma-tila

FI

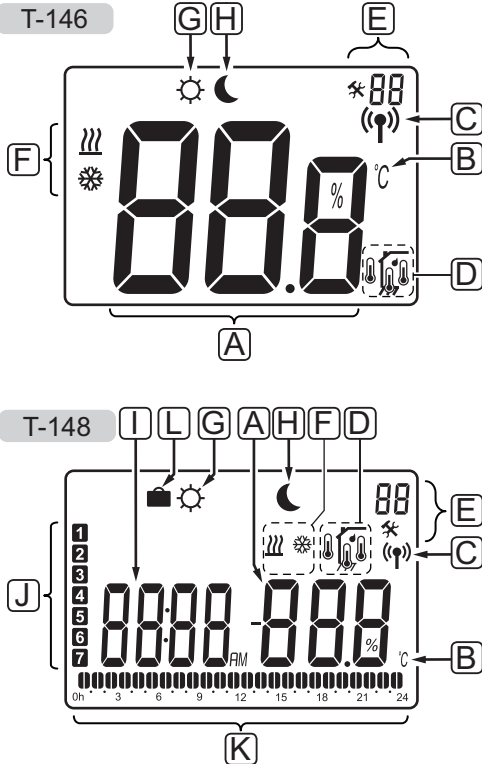
SUhteellinen kosteus
















Pos.	Kuvake	Kuvaus
A		Suhteellinen kosteus
B	45.0	RH-lukema kahdella numerolla. ilmaistaan %-merkillä

TERMOSTAATIT T-146 JA T-149

Alla olevassa kuvassa esitetään kaikki kuvakkeet ja merkit, joita näytössä voi näkyä:



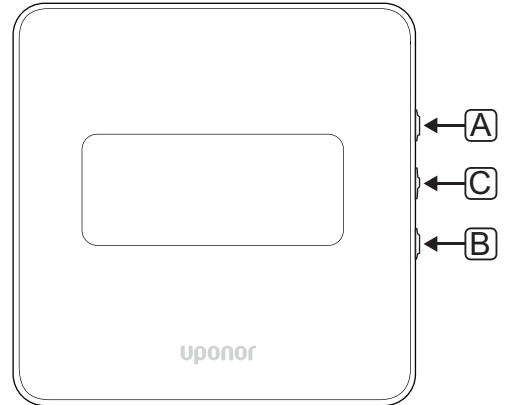
Pos.	Kuvake	Kuvaus
A		Vain mallit T-146 Kolme kirjainta/numeroa sisältävä viestikenttä
	T-146 	Lämpötilalukema sisältäen merkin + tai -, kaksi digitaalista numeroa, desimaalipiikun ja numeron 0 tai 5
	T-148 	RH-lukema kahdella numerolla. ilmaistaan %-merkillä
B		Lämpötilan yksikkö, näkyvissä kun merkkiryhmä A näyttää lämpötilaa
C		Tiedonsiirtokuvake
D		Sisälämpötila Etälämpötila-anturi (RS-tila) Vilkkuva anturikuvake ja teksti Err kertoo anturiviasta.
		Sisälämpötila ja lattialämpötilan rajoitus Vilkkuva lattia-anturikuvake ja teksti Err kertoo anturiviasta.
		Lattialämpötila Vilkkuva lattia-anturikuvake ja teksti Err kertoo anturiviasta.
		Ulkolämpötila Vilkkuva ulkoanturikuvake ja teksti Err kertoo anturiviasta.
		Vain mallit T-148 RH-raja saavutettu

Pos.	Kuvake	Kuvaus
E		Asetusvalikko
		Asetusvalikon numero
F		Lämmitystarve
		Viilennystarve
G		Comfort-tila
H		ECO-tila Vilkkuva kuvake termostaatissa T-146 kertoo järjestelmän olevan lomatilassa.
I		Vain termostaatti T-148 Digitaalinen kello
		Vain termostaatti T-148 Parametrin nimi asetusvalikossa
		Vain termostaatti T-148
		AM/PM-merkintä käytettäessä 12 h -näyttötapaa
		Ei näy, jos termostaatissa käytetään 24 h -näyttötapaa
J		Vain termostaatti T-148 Valittu/aktivoitu viikonpäivä 1 = maanantai 7 = sunnuntai
K		Vain termostaatti T-148 Valittu aika tai aikataulutettu tunti Comfort-tilassa, välillä 0:00–24:00 Puoli merkkiä = 30 minuuttia Koko merkki = 1 tunti
L		Loma-tila

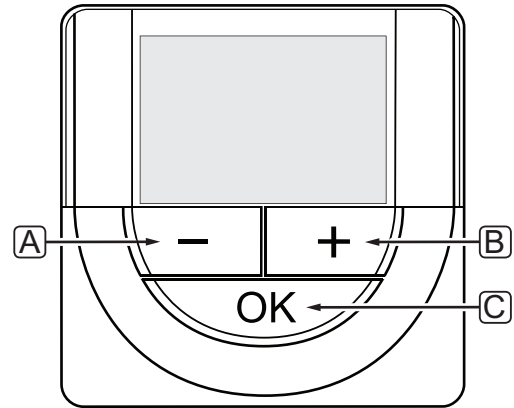
12.3 Toimintapainikkeet

Digitaalisten termostaattien käyttöpainikkeet esitetään alla olevassa kuvassa.

T-149



T-146
T-148



Pos.	Kuvaus
A	Painikkeilla - ja +:
B	<ul style="list-style-type: none"> säätetään asetuslämpötilaa muutetaan parametreja asetusvalikoissa.
C	OK-painikkeella: <ul style="list-style-type: none"> selataan nykyisiä tietoja ja termostaattiin kytkettyjen antureiden arvoja siirrytään asetusvalikkoihin ja poistutaan niistä vahvistetaan asetuksia.

FI

12.4 Käynnistäminen

Käynnistyksen yhteydessä näytössä näkyy ohjelman versio noin kolmen sekunnin ajan. Sen jälkeen termostaatti siirtyy käyttötilaan.

Kun termostaatti käynnistetään ensimmäisen kerran tai siihen on palautettu oletusasetukset, ohjelmaan on asetettava päivämäärä ja kellonaika (vain termostaatti T-148).

OHJELMAVERSIO

Ohjelman versio näkyy näytössä, kun termostaattiin kytketään virta.

Esimerkkejä:

T-149



T-146



T-148



PÄIVÄMÄÄRÄN JA KELLONAJAN ASETTAMINEN (VAIN TERMOSTAATTI T-148)

Kun termostaatti käynnistetään ensimmäisen kerran tai kun siihen on palautettu oletusasetukset, ohjelmaan on asetettava päivämäärä ja kellonaika.

Arvoja muutetaan painikkeilla - ja +, ja arvo vahvistetaan painamalla OK, jolloin seuraava muokattava arvo tulee näyttöön.



HUOMAUTUS!

Jos mitään painiketta ei paineta noin 8 sekunnin kuluessa, nykyiset arvot tallennetaan ja ohjelma palaa käyttötilaan.

1. Aseta tunnit.



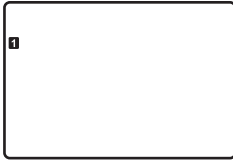
2. Aseta minuutit.



3. Aseta ajan esitystavaksi 12h tai 24h.



4. Aseta viikonpäivä (1 = maanantai, 7 = sunnuntai).



5. Aseta kuukaudenpäivä.



6. Aseta kuukausi.



7. Aseta vuosi.



8. Palaa käyttötilaan painamalla **OK**.

Päivämäärä ja aika voidaan asettaa myös Asetukset-valikossa.

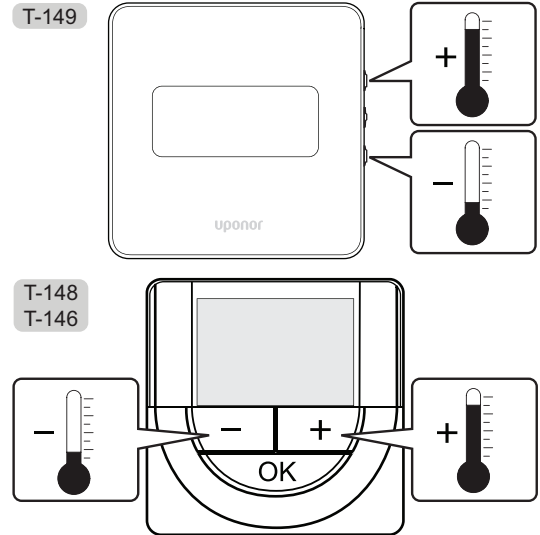
Lisätietoja on kappaleessa 12.9 Asetukset.

12.5 Lämpötilan säätäminen

Lämpötilaa säädetään muuttamalla asetusrvoa termostaatissa.

Muuttaminen tehdään termostaatin painikkeilla. Painikkeiden painaminen sytyttää taustavalon. Valo sammuu, kun painikkeita ei paineta 10 sekuntiin.

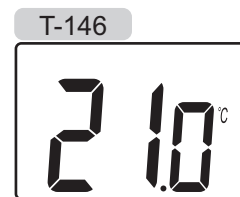
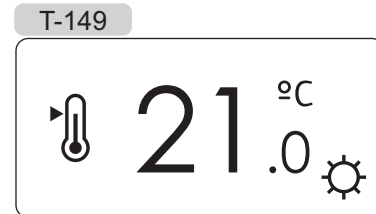
Termostaatin asetustilanteen säätäminen esitetään alla olevassa kuvassa.



Nykyisen ohjaustilan asetustilanteen säätäminen termostaatissa:

1. Paina painiketta - tai + (T-149 = ▼ tai ▲) kerran.

Nykyinen asetusrvo alkaa vilkkua näytössä.



2. Aseta uusi asetustilanteen painamalla painiketta - tai + (T-149 = ▼ tai ▲). Yksi painallus muuttaa arvoa 0,5 astetta.

Kun uusi arvo on asetettu, näyttö palaa muutaman sekunnin kuluttua käyttötilaan ja huonelämpötila näkyy näytössä.

12.6 Käyttötila





Termostaatti toimii normaalisti käyttötilassa.

Käyttötilassa näytössä näkyy kyseisen ohjaustilan tietoja.

12.7 Ohjaustila

Termostaatissa on neljä eri ohjaustilaa, joita muokataan asetusvalikossa.

Ohjaustilat:

T-149	T-146/ T-148	Kuvaus
	RT	Huonelämpötila
	RFT	Huonelämpötila käytettäessä ulkoista lattia-anturia
	RS	Etäanturi
	RO	Huonelämpötila käytettäessä etäulkoanturia

Näytössä voi ohjaustilan aikana näkyä erilaisia tietoja. Digitaalisessa termostaatissa T-148 näkyy myös kellonaika ja aikatauluohjelman tiedot.

Annettuja tietoja selataan **OK**-painikkeella.

RT-TOIMINTATILA, HUONELÄMPÖTILA

1. Huonelämpötila (oletus)
2. Hälytysluettelo (näkyy vain, kun termostaatissa T-149 on hälytys)
3. Huonelämpötila, nykyinen ECO-/Comfort-tila ja nykyinen lämmitys-/viilennystarve (vain T-149)
4. Suhteellinen kosteus (vain T-148)

RFT-TOIMINTATILA, HUONELÄMPÖTILA KÄYTETTÄESSÄ LATTIA-ANTURIA

1. Huonelämpötila (oletus)
2. Hälytysluettelo (näkyy vain, kun termostaatissa T-149 on hälytys)
3. Lattialämpötila, nykyinen ECO-/Comfort-tila ja nykyinen lämmitys-/viilennystarve (vain T-149)
4. Suhteellinen kosteus (vain T-148 ja T-149)
5. Lattialämpötila (vain T-146 ja T-148)

RS, ETÄANTURITILA

1. Huonelämpötila (oletus)
2. Hälytysluettelo (näkyy vain, kun termostaatissa T-149 on hälytys)
3. Etäanturi, nykyinen ECO-/Comfort-tila ja nykyinen lämmitys-/viilennystarve (vain T-149)
4. Suhteellinen kosteus (vain T-148 ja T-149)

RO, ETÄULKOANTURITILA

1. Huonelämpötila (oletus)
2. Hälytysluettelo (näkyy vain, kun termostaatissa T-149 on hälytys)
3. Ulkolämpötila, nykyinen ECO-/Comfort-tila ja nykyinen lämmitys-/viilennystarve (vain T-149)
4. Suhteellinen kosteus (vain T-148 ja T-149)
5. Ulkolämpötila (vain T-146 ja T-148)

12.8 Ohjaustilan vaihtaminen

Jos termostaattiin on yhdistetty ulkoinen anturi, anturin lisätoimintojen käyttäminen edellyttää termostaatin ohjaustilan valitsemista.



HUOMAUTUS!

Jos alavalikossa ei paineta mitään painiketta noin 8 sekunnin kuluessa, nykyiset arvot tallennetaan ja ohjelma palaa asetusvalikkoon. Käyttötila palautuu noin 60 sekunnin kuluttua.

1. Pidä **OK**-painiketta painettuna, kunnes asetuskuvake ja valikkonumerot tulevat näytön oikeaan yläkulmaan (noin 3 sekunnin kuluttua).
2. Vaihda painikkeella - tai + numeroksi (T-149 = ▼ tai ▲) **04** ja paina **OK**.
3. Näyttöön tulee nykyinen ohjaustila (RT, RFT, RS tai RO).
4. Vaihda käyttöön haluamasi ohjaustila (katso alla oleva luettelo) painikkeella - tai + (T-149 = ▼ tai ▲) ja paina **OK**.

T-149	T-146/ T-148	Kuvaus
	RT	Huonelämpötila
	RFT	Huonelämpötila käytettäessä ulkoista lattia-anturia
	RS	Etäanturi
	RO	Huonelämpötila käytettäessä etäulkoanturia

5. Poistu asetusvalikosta pitämällä **OK**-painiketta painettuna noin 3 sekunnin ajan.

12.9 Asetukset

Tässä valikossa asetetaan kaikki termostaatin toimintaan vaikuttavat asetukset.



HUOMAUTUS!

Niin kauan kuin digitaalisessa termostaatissa T-148 on aikataulutus (ohjelma **00**) käytössä (ei asetettu asentoon **Pois**), muu yksikkö (ajastin) ei voi vaihtaa (ohittaa) Comfort/ECO-tilaa kyseisessä huoneessa.



HUOMAUTUS!

Jos alavalikossa ei paineta mitään painiketta noin 8 sekunnin kuluessa, nykyiset arvot tallennetaan ja ohjelma palaa asetusvalikkoon. Käyttötila palautuu noin 60 sekunnin kuluttua.

Siirtyminen asetusvalikkoon:

1. Pidä **OK**-painiketta painettuna noin 3 sekunnin ajan.
2. Näytön oikeaan yläkulmaan tulee asetuskuvake ja valikkonumerot.
3. Siirry alavalikkoon vaihtamalla numeroita (katso alla oleva luettelo) painikkeella - tai + (T-149 = ▼ tai ▲).

00 = Ohjelma (vain T-148)

02 = Lämmitys/viilennys-vaihtokytkentä*

03 = ECO-tilan alennuslämpötila

04 = Ohjaustila

05 = Korkean lattialämpötilan rajoitus

06 = Matalan lattialämpötilan rajoitus

07 = Viilennys sallittu

08 = Näytön yksikkö

10 = Kellonaika ja päivämäärä (vain T-148)

11 = Huonelämpötilan kalibrointi

12 = Käänteinen näyttö (vain T-149)

* Tämä valikko ei näy, mikäli termostaatti on rekisteröity keskusyksikköön.

4. Siirry parametrin muokkaustilaan painamalla **OK**. T-146 ja T-148: parametri alkaa vilkkua. T-149: valikon numero on alleviivattu.
5. Muuta parametreja alavalikoissa.
6. Poistu asetusvalikosta pitämällä **OK**-painiketta painettuna noin 3 sekunnin ajan.

00 OHJELMA (VAIN T-148)

Tässä valikossa voidaan asettaa yksi Comfort/ECO-tilan seitsemästä aikatauluohjelmasta.

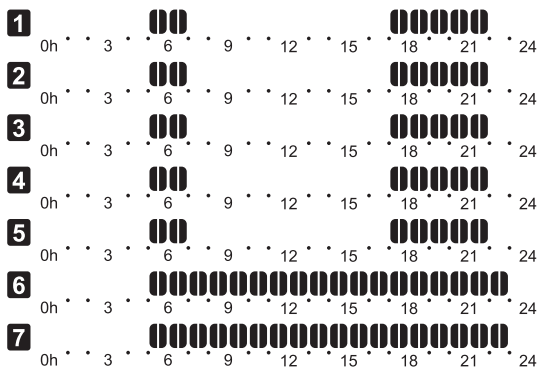
Ohjelmat 1–6 ovat esiohjelmoituja, ja 7. ohjelma on tarkoitettu käyttäjän muokattavaksi. Ajustettujen ohjelmien valikossa on esitetty vuorokausi 30 minuutin jaksoissa, ja jaksot on määritetty joko Comfort-tilaan (musta kohdistin) tai ECO-tilaan (tyhjä kohdistin) kuuluviksi.

Tämä valikko ei näy, mikäli järjestelmään on yhdistetty käyttöpaneeli. Asetukset tehdään käyttöpaneelissa (vain Base PRO -järjestelmät).

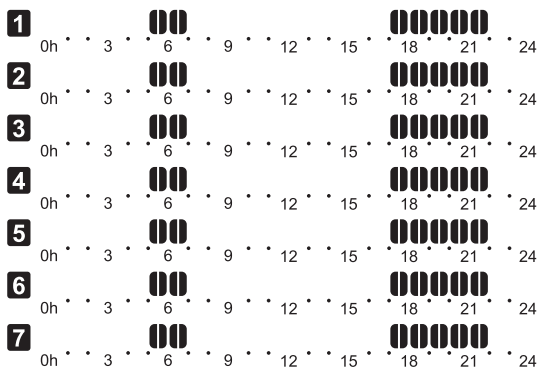
Ohjelma pois (oletus):

Huone on asetettu Comfort-tilaan. Jos järjestelmässä on ajastin, huoneessa käytetään asetettuja aikatauluja mutta termostaatin oman **ECO-tilan asennuslämpötilaa**.

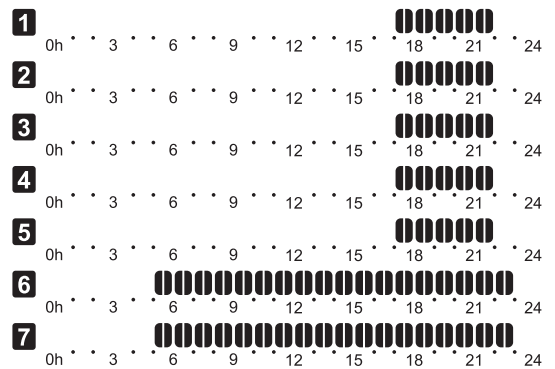
Ohjelma P1:



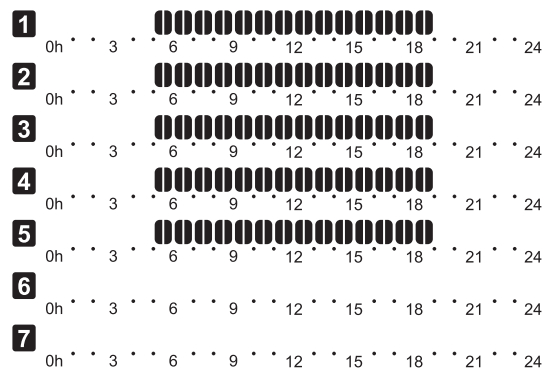
Ohjelma P2:



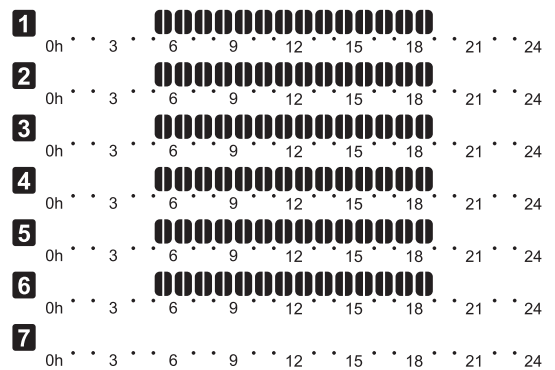
Ohjelma P3:



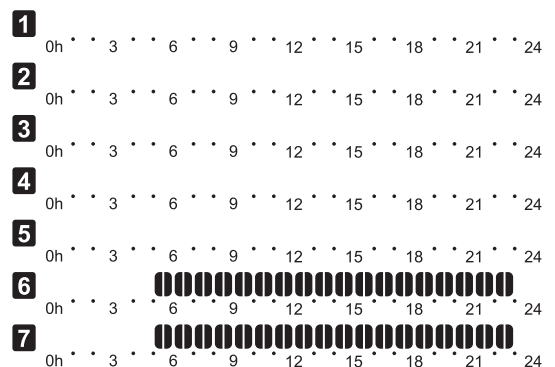
Ohjelma P4:



Ohjelma P5:



Ohjelma P6:



Aikataulutetun ohjelman valitseminen

Aikataulutetun ohjelman valitseminen:

1. Siirry parametrin muokkaustilaan painamalla **OK**.
2. Valitse ohjelma painikkeella - tai +.
Vaihtoehdot: **P1–P6, U** (käyttäjän muokkaama ohjelma) ja **Pois**.
3. Vahvista ohjelman valinta ja palaa asetusvalikkoon painamalla **OK**.

Käyttäjän muokkaaman ohjelman mukauttaminen yhden vuorokauden ajaksi

Mukauta käyttäjän muokkaamaa ohjelmaa seuraavasti:

1. Siirry parametrin muokkaustilaan painamalla **OK**.
2. Käytä painikkeita - ja + ja valitse ohjelma **U**.
3. Vahvista ohjelman valinta painamalla **OK**.
Nykyinen päivä alkaa vilkkua.
4. Valitse päivä painikkeella - tai +.
5. Paina **OK**-painiketta, kunnes näytössä näkyy **00:00** (tämä kestää noin 2 sekuntia).
6. Paina **OK**-painiketta, kun haluat vaihtaa merkityn asetusvälin Comfort- (☀️) tai ECO-tilan (🌙) asetukseksi.
7. Siirrä kohdistinta (näytön alaosassa) käyttämällä painikkeita - ja +). Kun siirät kohdistimen yhdestä jaksosta toiseen, tallenna kohdistimen kohdalla olevan jakson tilavalinta.
8. Toista vaiheet 6 ja 7, kunnes näytössä näkyy **23:30**.
9. Paina +, jolloin valitun vuorokauden muokkaus päättyy ja ohjelmisto palaa asetusvalikkoon.
10. Muokkaa toisen vuorokauden tietoja toistamalla vaiheet ensimmäisestä vaiheesta alkaen.

Käyttäjän muokkaaman ohjelman mukauttaminen kokonaisen viikon ajaksi

HUOMAUTUS! Tämä menetelmä palauttaa valitun käyttäjän muokkaaman ohjelman oletusasetukset.

Mukauta käyttäjän muokkaamaa ohjelmaa seuraavasti:

1. Siirry parametrin muokkaustilaan painamalla **OK**.
2. Käytä painikkeita - ja + ja valitse ohjelma **U**.
3. Pidä **OK**-painiketta painettuna, kunnes viikonpäivä **1** ja **00:00** tulevat esiin näytölle.
6. Paina **OK**-painiketta, kun haluat vaihtaa merkityn asetusvälin Comfort- (☀️) tai ECO-tilan (🌙) asetukseksi.
7. Siirrä kohdistinta (näytön alaosassa) käyttämällä painikkeita - ja +). Kun siirät kohdistimen yhdestä jaksosta toiseen, tallenna kohdistimen kohdalla olevan jakson tilavalinta.
8. Toista vaiheet 6 ja 7, kunnes näytössä näkyy **23:30**.
9. Päätä valitun vuorokauden ohjelmointi painamalla painiketta +.
Teksti **Kopioi Kyllä** tulee esiin (Kyllä-valinta vilkkuu näytöllä).
10. Käytä painikkeita - ja + ja valitse **Kyllä** tai **Ei**.
Vahvista valinta painamalla **OK**-painiketta.
Kyllä-valinta kopioi nykyisen päivän asetukset seuraavaan päivään. Toista nämä vaiheet jokaisen vuorokauden kohdalla, joiden asetukset haluat määrittää samanlaisiksi.
Valitse **Ei**-vaihtoehto ja paina **OK**, kun haluat luoda uuden aikataulun seuraavalle vuorokaudelle. Toista sitten vaiheita 6–10, kunnes koko viikko on ohjelmoitu.
11. Asetusvalikko palaa näytölle, kun viimeisen päivän valinnat on määritetty.

02 LÄMMITYS/VIILENNYS-VAIHTOKYTKENTÄ

Tämä valikko ei näy, mikäli termostaatti on rekisteröity keskusyksikköön. Lämmityksen/viilennyksen vaihtelua ohjaa fyysinen lämmitys- ja viilennyskytkin (Base- tai Base PRO -järjestelmät) tai käyttöpaneeli (vain Base PRO -järjestelmät), mikäli kyseiset laitteet on asennettu järjestelmään.

03 ECO-TILAN ALENNUSLÄMPÖTILA

Tässä valikossa asetetaan lämpötilan alennus, jota käytetään aina kanavan ollessa ECO-tilassa. Asetus säätää nykyistä asetusarvoa tässä määritetyn astemäärän verran. Lämmitys-tilassa asetuslämpötilaa pienennetään, ja Viilennys-tilassa sitä suurennetaan.

Jos alennuslämpötilan arvo on 0, termostaatin asetuslämpötila ei muutu, kun ohjelma siirtää järjestelmän ECO-tilaan.

Tämä valikko ei näy, mikäli järjestelmään on yhdistetty käyttöpaneeli. Toiminto asetetaan silloin käyttöpaneelissa (vain Base PRO -järjestelmät).

Tämän asetuksen muuttaminen:

1. Siirry parametrin muokkaustilaan painamalla **OK**.
2. Vaihda parametria painikkeella - tai + (T-149 = ▼ tai ▲).

Oletusasetus: 4 °C

Asetusalue: 0–11 °C, 0,5 °C:n välein

3. Vahvista muutos ja palaa asetusvalikkoon painamalla **OK**.

04 OHJAUSTILA





Tässä valikossa asetetaan termostaatin ohjaustila.

Jos termostaattiin on yhdistetty ulkoinen anturi, anturin lisätoimintojen käyttäminen edellyttää termostaatin ohjaustilan valitsemista.

Näyttöön tulee nykyinen ohjaustila (RT, RFT, RS tai RO).

Tämän asetuksen muuttaminen:

1. Siirry parametrin muokkaustilaan painamalla **OK**.
2. Vaihda ohjaustila (katso alla oleva luettelo) painikkeella - tai + (T-149 = ▼ tai ▲).

T-149	T-146/ T-148	Kuvaus
	RT	Huonelämpötila
	RFT	Huonelämpötila käytettäessä ulkoista lattia-anturia
	RS	Etäanturi
	RO	Huonelämpötila käytettäessä etäulkoanturia

3. Vahvista muutos ja palaa asetusvalikkoon painamalla **OK**.

05 KORKEAN LATTIALÄMPÖTILAN RAJOITUS

Tässä valikossa asetetaan lattialämmölle suurin sallittu lattialämpötila.

Valikko on näkyvässä vain, jos asetusvalikossa 04 on valittuna RFT-ohjaustila. Käyttöpaneelilla varustetuissa järjestelmissä tämä valikko näyttää vain asetusarvon ja muutokset tehdään käyttöpaneelissa (vain Base PRO -järjestelmät).

Tämän asetuksen muuttaminen:

1. Siirry parametrin muokkaustilaan painamalla **OK**.
2. Vaihda parametria painikkeella - tai + (T-149 = ▼ tai ▲).

Oletusasetus: 26 °C

Asetusalue: 20 – 35 °C, 0,5 °C:n välein



HUOMAUTUS!

Parametrin arvo ei voi olla pienempi kuin arvo asetusvalikossa **06 Matalan lattialämpötilan rajoitus**.

3. Vahvista muutos ja palaa asetusvalikkoon painamalla **OK**.

06 MATALAN LATTIALÄMPÖTILAN RAJOITUS

Tässä valikossa asetetaan pienin sallittu lattialämpötila.

Valikko on näkyvässä vain, jos asetusvalikossa 04 on valittuna RFT-ohjaustila. Käyttöpaneelilla varustetuissa järjestelmissä tämä valikko näyttää vain asetusarvon ja muutokset tehdään käyttöpaneelissa (vain Base PRO -järjestelmät).

Tämän asetuksen muuttaminen:

1. Siirry parametrin muokkaustilaan painamalla **OK**.
2. Vaihda parametria painikkeella - tai + (T-149 = ▼ tai ▲).

Oletusasetus: 20 °C

Aetusalue: 10–30 °C, 0,5 °C:n välein



HUOMAUTUS!

Jos parametrin arvo on pienempi kuin 16 °C, viilennyskuvake alkaa vilkkua varoittaen veden kondensoitumisvaarasta järjestelmässä.



HUOMAUTUS!

Parametrin arvo ei voi olla suurempi kuin arvo asetusvalikossa **05 Korkean lattialämpötilan rajoitus**.

3. Vahvista muutos ja palaa asetusvalikkoon painamalla **OK**.

07 VIILENNYS SALLITTU

Tässä valikossa määritetään, onko viilennys sallittu huoneessa vai ei.

Tämä valikko ei näy, mikäli järjestelmään on yhdistetty käyttöpaneeli. Asetukset tehdään silloin käyttöpaneelissa (vain Base PRO -järjestelmät).

Tämän asetuksen muuttaminen:

1. Siirry parametrin muokkaustilaan painamalla **OK**.
2. Voit vuorotella asetuksia **Kyllä** ja **Ei** painikkeella- tai + (T-149 = ▼ tai ▲).

T-149	T-146/ T-148	Kuvaus
	Kyllä	Näytetään viilennystarpeen kuvake
	Ei	Piilotetaan viilennystarpeen kuvake

3. Vahvista muutos ja palaa asetusvalikkoon painamalla **OK**.

08 NÄYTÖN YKSIKKÖ

Tässä valikossa asetetaan lämpötilan näyttöyksikkö.

Tämän asetuksen muuttaminen:

1. Siirry parametrin muokkaustilaan painamalla **OK**.
2. Valitse asetukseksi Celsius tai Fahrenheit painikkeella - tai + (T-149 = ▼ tai ▲).

T-149	T-146/ T-148	Kuvaus
	DEg °C	Celsius-asteet
	DEg °F	Fahrenheit-asteet

3. Vahvista muutos ja palaa asetusvalikkoon painamalla **OK**.

10 KELLONAIKA JA LÄMPÖTILA (VAIN T-148)

Tässä valikossa asetetaan kellonaika ja lämpötila. Asetusta tarvitaan aikatauluohjelmien käyttämiseksi tässä termostaatissa.

Mikäli keskusyksikköön on rekisteröity käyttöpaneeli, ajastin tai toinen digitaalinen T-148-termostaatti (joka on rekisteröity alempaan kanavaan), kellonaika ja päivämäärä kopioituu termostaattiin automaattisesti. Tämän jälkeen vain 12 tai 24 tunnin näyttöasetus on valittavissa.

Vaihda arvo painikkeella - tai +. Aseta arvo ja siirry seuraavaan muokattavaan arvoon painamalla **OK**-painiketta.



HUOMAUTUS!

Lyhyiden sähkökatkosten varalta laitteessa on sisäinen muisti, johon kellonaika ja päivämäärä tallentuvat.

Tämän asetuksen muuttaminen:

1. Siirry parametrin muokkaustilaan painamalla **OK**.
2. Aseta tunnit.
3. Aseta minuutit.
4. Aseta ajan esitystavaksi 12h tai 24h.
5. Aseta viikonpäivä (1 = maanantai, 7 = sunnuntai).
6. Aseta kuukaudenpäivä.
7. Aseta kuukausi.
8. Aseta vuosi.
9. Vahvista muutos ja palaa asetusvalikkoon painamalla **OK**.

11 HUONELÄMPÖTILAN KALIBROINTI

Tässä valikossa voidaan kalibroida termostaatin näytöllä näkyvä huonelämpötila.

Tämän asetuksen muuttaminen:

1. Siirry parametrin muokkaustilaan painamalla **OK**.
2. Vaihda parametria painikkeella - tai + (T-149 = ▼ tai ▲).

Oletusasetus: 0,0 °C

Asetusalue: -6,0–6,0 °C, 0,1 °C:n välein

3. Vahvasta muutos ja palaa asetusvalikkoon painamalla **OK**.

12 KÄÄNTEINEN NÄYTTÖ (VAIN T-149)

Tässä valikossa näytön väri voidaan vaihtaa käänteiseksi.

Tämän asetuksen muuttaminen:

1. Siirry parametrin muokkaustilaan painamalla **OK**.
2. Muuta näyttöasetusta painikkeella ▼ tai ▲.
3. Vahvasta muutos ja palaa asetusvalikkoon painamalla **OK**.

12.10 Oletusasetusten palauttaminen

Toiminto palauttaa laitteeseen tehtaalla asetetut arvot.



HUOMAUTUS!

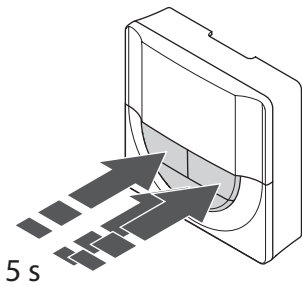
Palauta termostaatin oletusasetukset vain silloin, kun se on todella tarpeen.



HUOMAUTUS!

Oletusasetusten palauttaminen poistaa termostaatista rekisteröintitiedot.

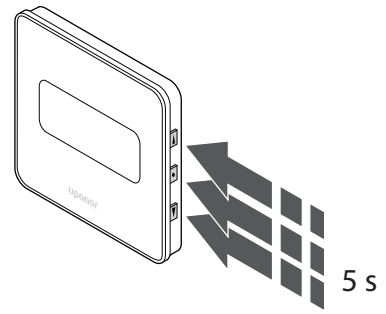
TERMOSTAATIT T-146 JA T-148



Termostaatin oletusasetusten palauttaminen:

1. Pidä -, + ja **OK**-painikkeita painettuina noin 5 sekuntia, kunnes näyttö tyhjenee.
2. Tämän jälkeen termostaattiin on palautettu oletusasetukset.

TERMOSTAATTI T-149



Termostaatin oletusasetusten palauttaminen:

1. Pidä painikkeita ▼, ▲ ja **OK** painettuina noin 5 sekuntia, kunnes näyttö tyhjenee.
2. Tämän jälkeen termostaattiin on palautettu oletusasetukset.

13 Uponor Smatrix Base -ajastimen käyttäminen

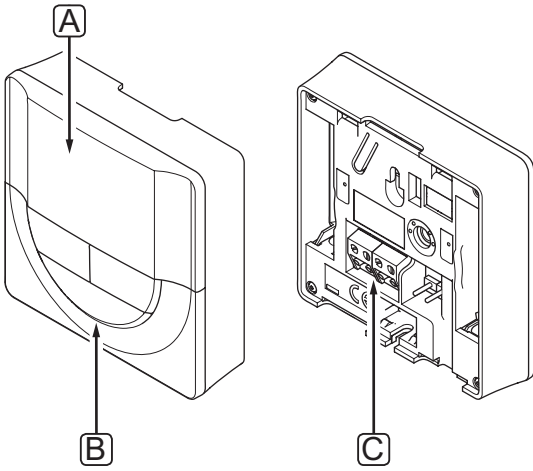
Ajastin (vain Base-järjestelmät) tarjoaa tilaisuuden Comfort- ja ECO-tilojen vaihteluun halutuissa huoneissa 7-päiväisen ohjelman mukaan. Laitteessa on tietoja antava näyttö sekä ohjauspainikkeita.

Ajastimet:

- Uponor Smatrix Base Ajastin I-143

13.1 Ajastimen kuvaus

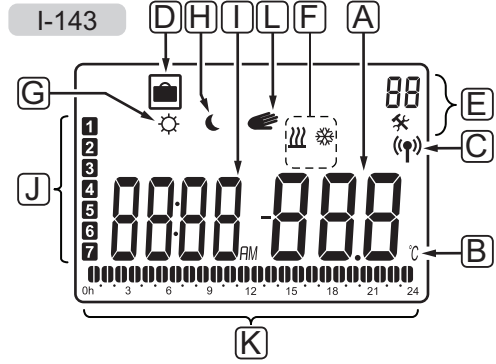
Ajastimen osat on kuvattu alla olevassa kuvassa.









Pos.	Kuvaus
A	Näyttö
B	Painikkeet
C	Tiedonsiirtokaapelin liitäntä

13.2 Näytön rakenne

Alla olevassa kuvassa esitetään kaikki kuvakkeet ja merkit, joita näytössä voi näkyä:

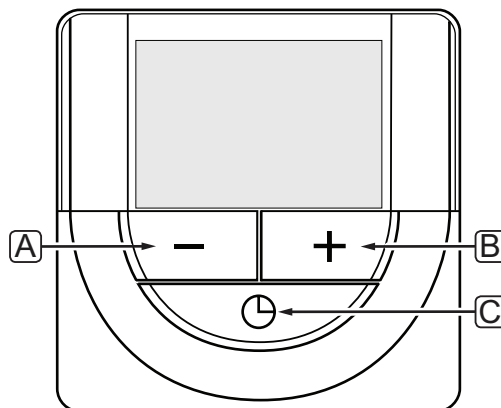


Pos.	Kuvake	Kuvaus
A	000	Kolme kirjainta/numeroa sisältävä viestikenttä Parametrit asetusvalikossa
B	°C °F	Lämpötilan yksikkö, näkyvissä kun merkkiryhmä A näyttää lämpötilaa
C	(📶)	Tiedonsiirtokuvake
D	👜	Loma-tila
E	🔧 00	Asetusvalikko Asetusvalikon numero
F	☀️ ❄️	Lämmitystoiminto Viilennystoiminto
G	☀️	Comfort-tila
H	🌙	ECO-tila

Pos.	Kuvake	Kuvaus
I		Digitaalinen kello
		Parametrin nimi asetusvalikossa
		AM/PM-merkintä käytettäessä 12 h -näyttötapaa
		Ei näy, jos termostaatissa käytetään 24 h -näyttötapaa
J		Valittu/aktivoitu viikonpäivä 1 = maanantai 7 = sunnuntai
K		Valittu aika tai aikataulutettu tunti Comfort-tilassa, välillä 0:00–24:00 Puoli merkkiä = 30 minuuttia Koko merkki = 1 tunti
L		Manuaalinen ohitus. Esimerkiksi pakotettu Comfort- tai ECO-toimintatila.

13.3 Toimintapainikkeet

Ajastimen käyttöpainikkeet on kuvattu alla olevassa kuvassa.



Pos.	Kuvaus
A	Painikkeilla - ja +:
B	<ul style="list-style-type: none"> Ohitetaan Comfort- ja ECO-tila* muutetaan parametreja asetusvalikoissa.
C	OK -painikkeella: <ul style="list-style-type: none"> Vaihdellaan kellon ja ohjelmatilan välillä* siirrytään asetusvalikkoihin ja poistutaan niistä** vahvistetaan asetuksia. Peruutetaan lomatile**

* Ei Loma-tilassa

** Pitkä painallus käyttötilassa

13.4 Käynnistäminen

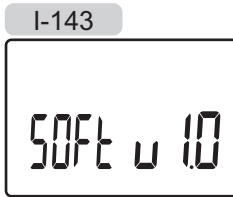
Käynnistyksen yhteydessä näytöllä näkyy ohjelman versio noin 3 sekunnin ajan. Sen jälkeen ajastin siirtyy käyttötilaan.

Kun ajastin käynnistetään ensimmäisen kerran tai kun siihen on palautettu oletusasetukset, ohjelmaan on asetettava päivämäärä ja kellonaika.

OHJELMAVERSIO

Ohjelman versio näkyy näytöllä, kun ajastimeen kytketään virta.

Esimerkki:



PÄIVÄMÄÄRÄN JA KELLONAJAN ASETTAMINEN

Kun ajastin käynnistetään ensimmäisen kerran tai kun siihen on palautettu oletusasetukset, ohjelmaan on asetettava päivämäärä ja kellonaika.

Arvoja muutetaan painikkeilla - ja +, arvo vahvistetaan painamalla OK, jolloin näkymä siirtyy seuraavaan muokattavaan kohtaan.



HUOMAUTUS!

Jos mitään painiketta ei paineta noin 8 sekunnin kuluessa, nykyiset arvot tallennetaan ja ohjelma palaa käyttötilaan.

1. Aseta tunnit.



2. Aseta minuutit.



3. Aseta ajan esitystavaksi 12h tai 24h.



4. Aseta viikonpäivä (1 = maanantai, 7 = sunnuntai).



5. Aseta kuukaudenpäivä.



6. Aseta kuukausi.



7. Aseta vuosi.



8. Palaa käyttötilaan painamalla **OK**.

Päivämäärä ja aika voidaan asettaa myös Asetukset-valikossa.

Lisätietoja on kappaleessa 13.7 Asetukset.

13.5 Käyttötila

Ajastimen näytöllä voi näkyä seuraavat tiedot.

- Kello
- Comfort/ECO-tila käytössä
- Loma-tila
- Manuaalinen ohitus

Annettujen tietojen ja nykyisen ohjelman asetusten välillä vaihdellaan **OK**-painikkeella.

13.6 Pakotettu Comfort/ECO-tila

Comfort- ja ECO-tila voi pakottaa järjestelmän vaihtamaan väliaikaisesti toimintatila, käytössä olevasta toimintatilasta riippuen. Pakotettu tila on käytössä, kunnes toimintatila vaihdetaan takaisin manuaalisesti tai sen vaihtaa aikataulutettu ohjelma.

Pakotetun tilan aktivoiminen:

1. Aktivoi ajastimen näyttö painamalla jotakin painiketta.
2. Paina painiketta - tai +, kunnes esiin tulee Comfort- tai ECO-tila yhdessä manuaalisen ohituksen kuvakkeen kanssa.



= Manuaalinen ohitus



= Comfort-tila



= ECO-tila

3. Vahvasta vaihto painamalla **OK**. Näkyviin tulee ohitettu ohjelma ja jäljellä oleva aika.
4. Palaa käyttötilaan painamalla uudestaan **OK** tai odottamalla muutama sekunti.

13.7 Asetukset

Tässä valikossa asetetaan kaikki ajastimen toimintaan vaikuttavat asetukset.



HUOMAUTUS!

Jos alavalikossa ei paineta mitään painiketta noin 8 sekunnin kuluessa, nykyiset arvot tallennetaan ja ohjelma palaa asetusvalikkoon. Käyttötila palautuu noin 60 sekunnin kuluttua.

Siirtyminen asetusvalikkoon:

1. Pidä **OK**-painiketta painettuna noin 3 sekunnin ajan.
2. Näytön oikeaan yläkulmaan tulee asetuskuvake ja numerot **00**.
3. Siirry alavalikkoon vaihtamalla numeroita (katso alla oleva luettelo) painikkeella - tai + ja painamalla sitten **OK**.
00 = Ohjelma
01 = Loma-tila
02 = Automaattisen tasapainotuksen aktivointi
03 = ECO-tilan alennuslämpötila
08 = Näytön yksikkö
10 = Kellonaika ja päivämäärä
4. Siirry parametrin muokkaustilaan painamalla **OK**, jolloin parametri alkaa vilkkua.
5. Muuta parametreja alavalikoissa.
6. Poistu asetusvalikosta pitämällä **OK**-painiketta painettuna noin 3 sekunnin ajan.

00 OHJELMA

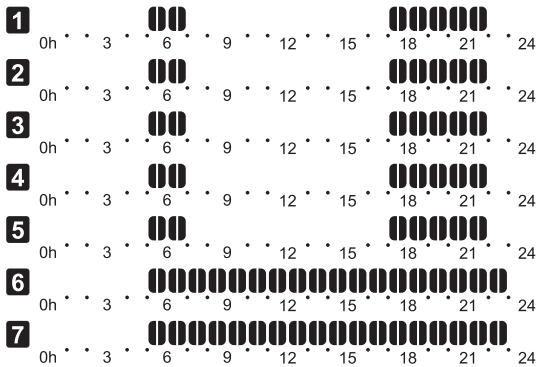
Tässä valikossa voidaan asettaa yksi Comfort/ECO-tilan seitsemästä aikatauluohjelmasta.

Ohjelmat 1–6 ovat esiohjelmoituja, ja 7. ohjelma on tarkoitettu käyttäjän muokattavaksi. Ajustettujen ohjelmien valikossa on esitetty vuorokausi 30 minuutin jaksoissa, ja jaksot on määritetty joko Comfort-tilaan (musta kohdistin) tai ECO-tilaan (tyhjä kohdistin) kuuluviksi.

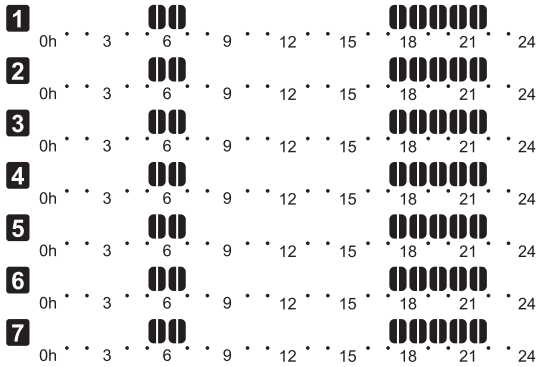
Ohjelma pois (oletus):

Ohjatut huoneet on aina asetettu Comfort-tilaan.

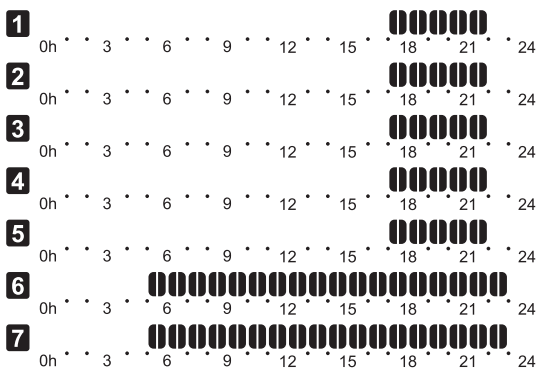
Ohjelma P1:



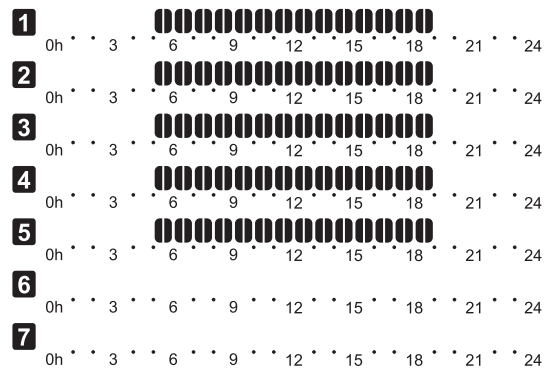
Ohjelma P2:



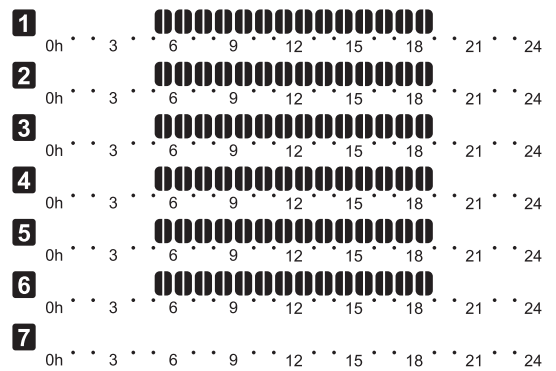
Ohjelma P3:



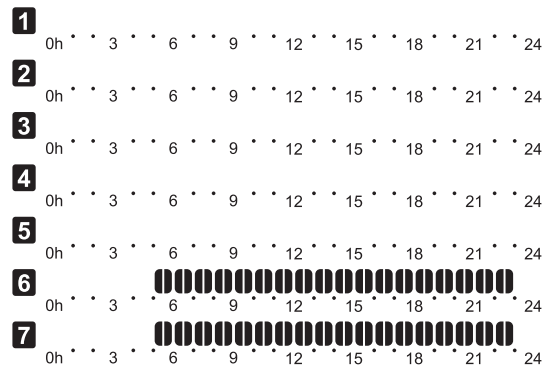
Ohjelma P4:



Ohjelma P5:



Ohjelma P6:



Aikataulutetun ohjelman valitseminen

Aikataulutetun ohjelman valitseminen:

1. Siirry parametrin muokkaustilaan painamalla **OK**.
2. Valitse ohjelma painikkeella - tai **+**.
Vaihtoehdot: **P1–P6**, **U** (käyttäjän muokkaama ohjelma) ja **Pois**.
3. Vahvista ohjelman valinta ja palaa asetusvalikkoon painamalla **OK**.

Käyttäjän muokkaaman ohjelman mukauttaminen yhden vuorokauden ajaksi

Mukauta käyttäjän muokkaamaa ohjelmaa seuraavasti:

1. Siirry parametrin muokkaustilaan painamalla **OK**.
2. Käytä painikkeita - ja **+** ja valitse ohjelma **U**.
3. Vahvista ohjelman valinta painamalla **OK**.
Nykyinen päivä alkaa vilkkua.
4. Valitse päivä painikkeella - tai **+**.
5. Paina **OK**-painiketta, kunnes näytössä näkyy **00:00** (tämä kestää noin 2 sekuntia).
6. Paina **OK**-painiketta, kun haluat vaihtaa merkityn asetusvälin Comfort- (☀️) tai ECO-tilan (🌙) asetukseksi.
7. Siirrä kohdistinta (näytön alaosassa) käyttämällä painikkeita - ja **+**). Kun siirät kohdistimen yhdestä jaksosta toiseen, tallenna kohdistimen kohdalla olevan jakson tilavalinta.
8. Toista vaiheet 6 ja 7, kunnes näytössä näkyy **23:30**.
9. Paina **+**, jolloin valitun vuorokauden muokkaus päättyy ja ohjelmisto palaa asetusvalikkoon.
10. Muokkaa toisen vuorokauden tietoja toistamalla vaiheet ensimmäisestä vaiheesta alkaen.

Käyttäjän muokkaaman ohjelman mukauttaminen kokonaisen viikon ajaksi

HUOMAUTUS! Tämä menetelmä palauttaa valitun käyttäjän muokkaaman ohjelman oletusasetukset.

Mukauta käyttäjän muokkaamaa ohjelmaa seuraavasti:

1. Siirry parametrin muokkaustilaan painamalla **OK**.
2. Käytä painikkeita - ja **+** ja valitse ohjelma **U**.
3. Pidä **OK**-painiketta painettuna, kunnes viikonpäivä **1** ja **00:00** tulevat esiin näytölle.
6. Paina **OK**-painiketta, kun haluat vaihtaa merkityn asetusvälin Comfort- (☀️) tai ECO-tilan (🌙) asetukseksi.
7. Siirrä kohdistinta (näytön alaosassa) käyttämällä painikkeita - ja **+**). Kun siirät kohdistimen yhdestä jaksosta toiseen, tallenna kohdistimen kohdalla olevan jakson tilavalinta.
8. Toista vaiheet 6 ja 7, kunnes näytössä näkyy **23:30**.
9. Päätä valitun vuorokauden ohjelmointi painamalla painiketta **+**.
Teksti **Kopioi Kyllä** tulee esiin (Kyllä-valinta vilkkuu näytöllä).
10. Käytä painikkeita - ja **+** ja valitse **Kyllä** tai **Ei**.
Vahvista valinta painamalla **OK**-painiketta.
Kyllä-valinta kopioi nykyisen päivän asetukset seuraavaan päivään. Toista nämä vaiheet jokaisen vuorokauden kohdalla, joiden asetukset haluat määrittää samanlaisiksi.
Valitse **Ei**-vaihtoehto ja paina **OK**, kun haluat luoda uuden aikataulun seuraavalle vuorokaudelle. Toista sitten vaiheita 6–10, kunnes koko viikko on ohjelmoitu.
11. Asetusvalikko palaa näytölle, kun viimeisen päivän valinnat on määritetty.

01 LOMA-TILA

Tässä valikoissa voidaan asettaa loma-ajanjakso hyvissä ajoin ennen kotoa poistumista. Kun tila on aktivoitu, ajastin pyrkii vähentämään järjestelmän energiantarvetta asettamalla järjestelmälle toisen asetuslämpötilan.

Tämän asetuksen muuttaminen:

1. Siirry parametrin muokkaustilaan painamalla **OK**.
2. Aseta poissaolopäivien lukumäärä painikkeella - tai +.

*Oletusasetus: 0d (päivää)
Asetusalue: 1 – 44d (päivää)*

3. Vahvista päivien lukumäärä painamalla **OK**.
Lämpötila-asetus alkaa vilkkua.
4. Säädä edellä asetetun ajanjakson (loma) aikana käytettävä asetuslämpötila painikkeella - tai +.

*Oletusasetus: 17 °C
Asetusalue: 5 – 35 °C, 0,5 °C:n välein*

5. Vahvista muutos ja palaa asetusvalikkoon painamalla **OK**.

02 AUTOMAATTISEN TASAPAINOTUKSEN AKTIVOINTI

Tässä valikoissa voidaan ottaa käyttöön järjestelmän automaattinen tasapainotus.

Tämän asetuksen muuttaminen:

1. Siirry parametrin muokkaustilaan painamalla **OK**.
2. Ota käyttöön tai poista käytöstä toiminto painikkeella - tai +.

Päällä = Käytössä (oletus)
POIS = Pois käytöstä

3. Vahvista muutos ja palaa asetusvalikkoon painamalla **OK**.

03 ECO-TILAN ALENNUSLÄMPÖTILA

Tässä valikossa asetetaan ECO-tilan alennuslämpötila analogisiin termostaatteihin.

Asetus muuttaa käytettäviä asetuslämpötiloja asetetun arvon verran (laskee lämmityksen ja nostaa viilennyksen aikana), kun järjestelmä on ECO-tilassa.

Tämän asetuksen muuttaminen:

1. Siirry parametrin muokkaustilaan painamalla **OK**.
2. Vaihda lukema painikkeella - tai +.

*Oletusasetus: 4 °C
Asetusalue: 0–11 °C, 0,5 °C:n välein*

3. Vahvista muutos ja palaa asetusvalikkoon painamalla **OK**.

08 NÄYTÖN YKSIKKÖ

Tässä valikossa asetetaan lämpötilan näyttöyksikkö.

Tämän asetuksen muuttaminen:

1. Siirry parametrin muokkaustilaan painamalla **OK**.
2. Valitse painikkeilla - ja + asetukseksi Celsius tai Fahrenheit.

DEg °C – celsiusasteet
DEg °F – fahrenheitasteet

3. Vahvista muutos ja palaa asetusvalikkoon painamalla **OK**.

10 PÄIVÄMÄÄRÄ JA AIKA

Tässä valikossa asetetaan kellonaika ja lämpötila. Asetusta tarvitaan aikatauluohjelmien käyttämiseksi tässä ajastimessa.

Vaihda arvo painikkeella - tai +. Aseta arvo ja siirry seuraavaan muokattavaan arvoon painamalla **OK**-painiketta.



HUOMAUTUS!

Lyhyiden sähkökatkosten varalta laitteessa on virtalähde, jota käytetään kellonajan ja päivämäärätiedon säilyttämiseen.

Tämän asetuksen muuttaminen:

1. Siirry parametrin muokkaustilaan painamalla **OK**.
2. Aseta tunnit.
3. Aseta minuutit.
4. Aseta ajan esitystavaksi 12h tai 24h.
5. Aseta viikonpäivä (1 = maanantai, 7 = sunnuntai).
6. Aseta kuukaudenpäivä.
7. Aseta kuukausi.
8. Aseta vuosi.
9. Vahvasta muutos ja palaa asetusvalikkoon painamalla **OK**.

FI

13.8 Oletusasetusten palauttaminen

Toiminto palauttaa laitteeseen tehtaalla asetetut arvot.



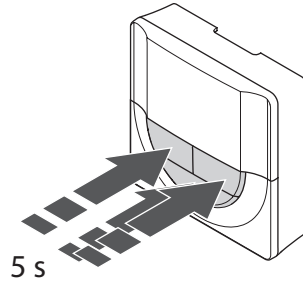
HUOMAUTUS!

Palauta ajastimen oletusasetukset vain, mikäli se on todella tarpeen.



HUOMAUTUS!

Oletusasetusten palauttaminen poistaa ajastimesta rekisteröintitiedot.



Ajastimen oletusasetusten palauttaminen:

1. Pidä -, + ja **OK**-painikkeita painettuina noin 5 sekuntia, kunnes näyttö tyhjenee.
2. Tämän jälkeen ajastimeen on palautettu oletusasetukset.

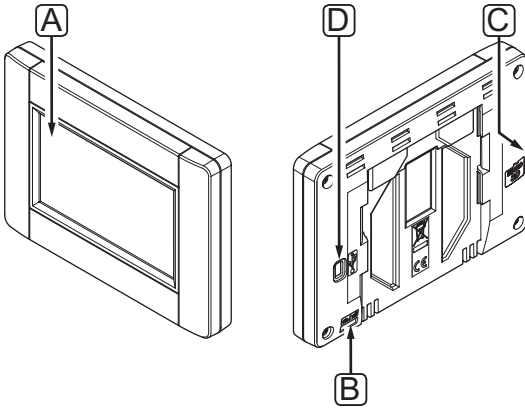
14 Uponor Smatrix Base PRO -käyttöpaneelin käyttäminen

Käyttöpaneeli tarjoaa mahdollisuuden Uponor Smatrix Base PRO -järjestelmän ohjaamiseen, ajantasaisten tietojen tarkasteluun ja järjestelmäasetusten muuttamiseen keskitetysti.

Käyttöpaneeli:

- Uponor Smatrix Base PRO Käyttöpaneeli I-147

Alla on kuvattu käyttöpaneelin ulkopuolelta.

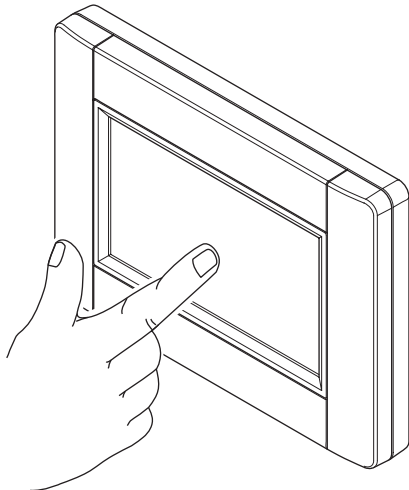


Pos.	Kuvaus
A	Näyttö
B	Virtakytkin
C	MicroSD-korttipaikka
D	Mini-USB-liitäntä

14.1 Kosketusnäyttö

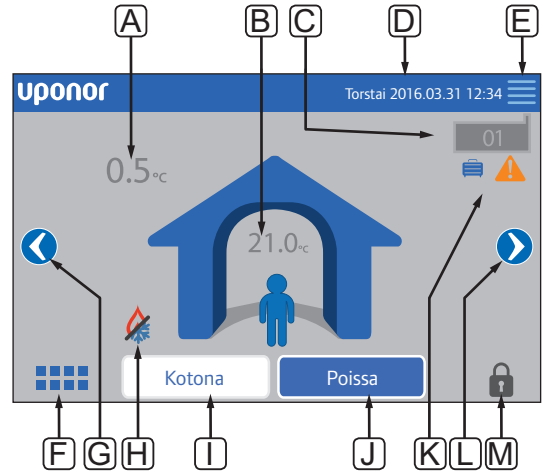
Käyttöpaneelissa on kosketusnäyttö, jonka kautta keskustelu järjestelmän kanssa pääasiassa tapahtuu.

Graafinen käyttöjärjestelmä tarjoaa suuret kuvakkeet ja painikkeet, jotka lisäävät järjestelmän helppokäyttöisyyttä.



14.2 Koti-näkymä

Koti-näkymä on käyttöpaneelin valikkojärjestelmän peruselementti. Se näyttää järjestelmän perustiedot sekä painikkeet, joilla päästään syvemmälle järjestelmän valikkorakenteeseen.



Pos.	Kuvaus
A	Ulkolämpötila (edellyttää ulkolämpötila-anturia)
B	Sisälämpötila
C	Nykyinen keskusyksikkö (vain Base PRO -järjestelmät, joihin on liitetty enemmän kuin neljä keskusyksikköä); valitse keskusyksikkö sen huonemäärittysten säätämistä varten
D	Päivämäärä ja aika
E	Uponor Smatrix Move PRO -tila (mikäli kytketty)
F	Päävalikko
G	Vasen painike, siirry viimeiseen huonevalikkoon
H	Lämmitys/viilennys-tilan merkki
I	Kotona-painike, aktivoi Comfort-tilan
J	Poissa-painike, aktivoi ECO-tilan
K	Ilmoitukset
L	Oikea painike, siirry ensimmäiseen huonevalikkoon
M	Näytön lukitus (mikäli aktivoitu, edellyttää PIN-koodin syöttämistä)

14.3 Siirtyminen valikkojärjestelmässä

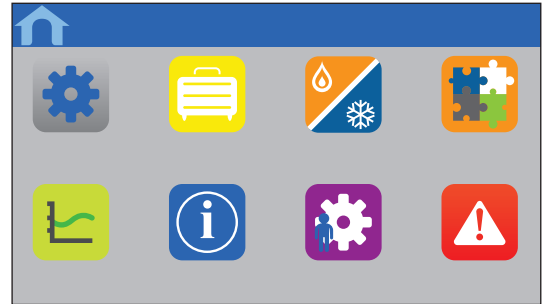
Valikkojärjestelmässä siirrytään kosketusnäytön avulla, ja se sisältää sarjan erilaisia valikkotyyppejä.

Siirtymisen yleispainikkeet

Kuvake	Kuvaus
	Siirry Koti-valikkoon
	Takaisin/Peruuta muutokset (jos niitä ei ole tallennettu)
	Luetteloiden vieritys ylös ja alas
	Valikkojen vieritys sivusuunnassa tai (mahdollisen) alavalikon vaihtaminen
	Kuvake on harmaa, jos valinta ei ole käytettävissä
	Asetusten peruuttaminen ja paluu edelliseen valikkoon
	Siirtyminen edelliseen kenttään
	Arvon vähentäminen
	Arvon lisääminen
	Siirtyminen seuraavaan kenttään
	Asetusten vahvistaminen ja paluu edelliseen valikkoon tai siirtyminen opastetun käynnistyksen seuraavaan vaiheeseen
	Asetukset Käytössä joissakin valikoissa, joissa parametreille on tarkempia asetuksia

KUVAKERUUDUKKO

Useimpien valikoiden yläosaan on sijoitettu navigointikuvakkeita. Kuvakkeet johtavat alavalikoihin, joissa voidaan muuttaa asetuksia.



LUETTELO ASETUKSISTA

Useimmissa alavalikoissa on luettelo käytettävissä olevista asetuksista. Parametrit voidaan aktivoida, valita tai asettaa sinistä painiketta painamalla.



PARAMETRIEN VALINTA

Asetuksia vaihdetaan parametripainikkeiden avulla. Sininen painike näyttää valitun ja/tai aiemmin tallennetun parametrin. Valkoiset painikkeet osoittavat saatavilla olevat vaihtoehdot.

Parametrit tallennetaan vihreällä Valmis-merkillä tai peruutetaan punaisella rastilla, joka palauttaa aikaisemman asetuksen.



PARAMETRIEN ASETTAMINEN

Kursoria siirretään merkkien välillä nuolipainikkeilla < ja >, ja aiemmin asetettuja arvoja muutetaan painikkeilla - ja +.

Parametrit tallennetaan vihreällä Valmis-merkillä tai peruutetaan punaisella rastilla, joka palauttaa aikaisemman asetuksen.



AKTIVOINTILUETTELO

Luettelossa olevat asetukset voidaan ottaa käyttöön tai poistaa käytöstä painamalla parametrin nimen vieressä olevaa sinistä painiketta.

Käyttöön otetun parametrin vieressä on vihreä Valmis-merkki, käytöstä poistetun parametrin kohdalla on punainen rasti.



14.4 Lämpötilan säätäminen

Käyttöpaneelista voidaan tarkastella ja säätää järjestelmän kaikkien huoneiden lämpötilaa.



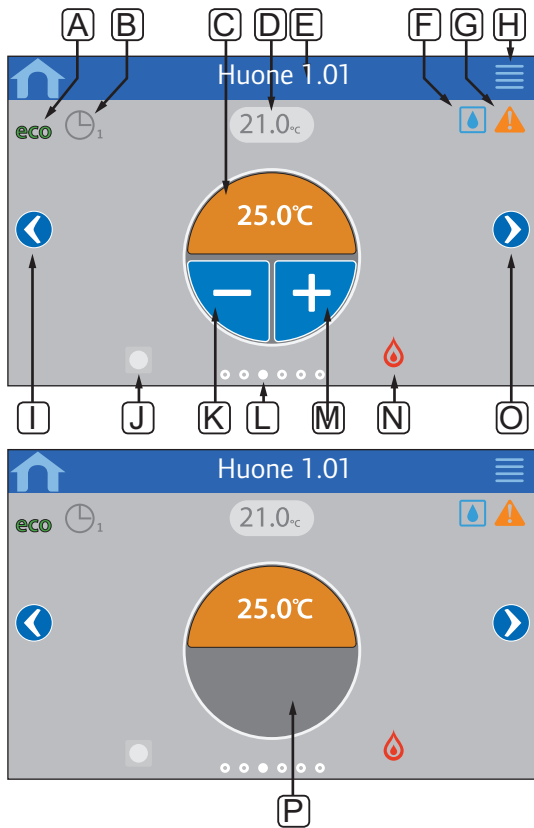
Huoneen lämpötilan säätäminen:

1. Aloita aloitusnäytöstä (mikäli järjestelmässä on enemmän kuin neljä toisiinsa liitettyä keskusyksikköä).
2. Valitse huonetta ohjaava keskusyksikkö (E).
3. Paina vasenta tai oikeaa nuolinäppäintä (A tai B), kunnes oikea huonevalikko tulee esiin.
4. Säädä huoneen asetuslämpötilaa painikkeella - tai + (C ja D). Jos asetus **Termostaatin ohitus (Huoneasetukset)**-valikossa ei ole käytössä, alue näkyy harmaana eikä asetuslämpötilaa voi muuttaa käyttöpaneelissa (vain analogiset termostaatit).

14.5 Huonetiedot

Tässä valikossa voidaan säätää kunkin huoneen asetusarvoja termostaatin luokse siirtymättä.

Alavalikot tarjoavat lisää tietoja ja asetuksia.



FI

Pos.	Kuvaus
A	ECO-tila aktivoitu
B	Aikataulus aktivoitu, numerot kertovat ohjelman
C	Asetuslämpötila Taustaväri riippuu siitä, onko järjestelmä lämmitystilassa (oranssi) vai viilennystilassa (sininen).
D	Nykyinen huonelämpötila
E	Nykyisen huoneen nimi (muokataan huoneasetuksissa)
F	RH-raja saavutettu
G	Aktiivisia hälytyksiä hälytysvalikossa
H	Laajat Huonetiedot -valikkopainike: huoneen tila, asetukset ja nimi
I	Vasen painike, siirry edelliseen huonevalikkoon
J	Etätermostaatin merkki - Sininen, jos asetusarvo tulee julkisesta tai säätöpyörällisestä termostaatista - Harmaa, jos käyttöpaneeli on ohittanut julkisen tai säätöpyörällisen termostaatin - Piilotettu, jos kyseisessä huoneessa ei ole julkista tai säätöpyörällistä termostaattia
K	Asetuslämpötilan alentaminen
L	Nykyisen huoneen valikkomerkki
M	Asetuslämpötilan nostaminen
N	Lämmitys/viilennys-tilan merkki
O	Oikea painike, siirry seuraavaan huonevalikkoon
P	Harmaa alue osoittaa, että huoneessa on analoginen termostaatti, jonka Termostaatin ohitus -toimintoa ei ole sallittu Huoneasetuksissa

HUONEEN TILA

Tässä valikossa näkyy lisätietoja, joita huonetietovalikossa ei näy. Valikkoon pääsee painamalla painiketta **H** huonetietovalikossa.

Valikossa näkyvät tiedot:

- Nykyisen huoneen nimi
- Nykyiseen huoneeseen rekisteröidyt keskusyksikön kanavat
- ECO-tilan alennuslämpötila
- Lattia-anturi, mikäli asennettu
- Paristojen varaustilanne
- Radioyhteyden tila
- Huoneen tarve, aktiivinen tai ei-aktiivinen
- Toimilaitteen tila, auki tai kiinni
- Nykyinen käyttötila, lämmitys tai viilennys
- Huoneen viilennys, sallittu tai estetty
- Ohitustiedot
- RH-kosteusanturin lukema
- RH-valvonta, käytössä tai pois käytöstä
- RH-kosteusanturi

HUONEASETUKSET

Tässä valikossa voidaan muuttaa lisäasetuksia huone huoneelta. Valikkoon pääsee painamalla painiketta **H** huonetietovalikossa.

Jäähdytys

Oletusasetus: Sallittu

Asetusalue: Sallittu, Estetty

Määritä, onko viilennys sallittu huoneessa vai ei.

ECO-alennuslämpötila

Oletusasetus: 4.0 °C

Asetusalue: 0.0–11,0 °C, 0,5 °C:n välein

Aseta ECO-tilan alennuslämpötila huoneelle.

Asetus säättää nykyistä asetuservoa tässä määritetyn astemäärän verran. Lämmitystilassa asetuslämpötilaa vähennetään, ja viilennystilassa sitä lisätään.

Jos alennuslämpötilan arvo on 0, termostaatin asetuslämpötila ei muutu, kun ohjelma siirtää järjestelmän ECO-tilaan.

ECO-profiilit

Nykyisen huoneen ECO-profiiliaikataulujen asetus, muuttaminen ja tarkastelu.

Lisätiedot, ks. kappale 14.15 ECO-profiili.

Maksimiasetusarvo

Oletusasetus: 35.0 °C

Asetusalue: minimiasetusarvo – 35,0 °C, 0,5 °C:n välein

Asettaa termostaatin asetuslämpötilan maksimiarvon huoneessa.

Asetus rajoittaa huoneeseen sijoitetun termostaatin lämpötilaa.

Minimiasetusarvo

Oletusasetus: 5.0 °C

Asetusalue: 5,0 – maksimiasetusarvo, 0,5 °C:n välein

Asettaa termostaatin asetuslämpötilan minimiarvon huoneessa.

Asetus rajoittaa huoneeseen sijoitetun termostaatin lämpötilaa.

Lattialämmön maksimiraja

Oletusasetus: 26.0 °C

Asetusalue: lattialämmön minimiraja – 35,0 °C, 0,5 °C:n välein

Asetus on mahdollinen vain, mikäli järjestelmään on asetettu lattia-anturi.

Asettaa lattialämpötilan maksimirajan, mikäli huoneessa on lattia-anturi ja termostaatti on RFT-ohjaustilassa.

Lattialämmön minimiraja

Oletusasetus: 20.0 °C

Asetusalue: 5,0 – lattialämmön maksimiraja, 0,5 °C:n välein

Asetus on mahdollinen vain, mikäli järjestelmään on asetettu lattia-anturi.

Asettaa lattialämpötilan minimirajan, mikäli termostaatti on RFT-ohjaustilassa.

Comfort-asetus

Oletusasetus: 0 % (Pois)

Asetusalue: Ei käytössä, 5–12 %, 1 % välein

Asettaa huoneessa Comfort-lämmityksen perustason, joka ei aiheuta lämmitystarvetta. Se lyhentää huoneen lämmitysaikaa ja on käytännöllinen toiminto silloin, kun huoneessa on muita lämmönlähteitä, esimerkiksi tulisija. Arvo tarkoittaa prosenttia ajasta, jonka toimilaitteet ovat auki.

Termostaatin ohitus

Oletusasetus: Ei

Asetusalue: Kyllä, Ei

Määrittää, saako käyttöpaneeli ohittaa ja ohjata analogisten termostaattien asetuslämpötilaa.

Keskiarvolaskentaan käytettävä huone

Oletusasetus: Kyllä

Asetusalue: Kyllä, Ei

Määrittää, käytetäänkö nykyistä huonetta koko järjestelmän keskiarvolämpötilojen laskennassa. Tämä arvo on vain esitettävä arvo, se ei vaikuta järjestelmän toimintaan.

HUONEEN NIMI

Määrittää huoneen nimen. Nimeä käytetään huoneen tunnistamiseen käyttöpaneelissa.

14.6 Päävalikko

Päävalikko on ylin valikkotaso, ja siinä käytetään navigointikuvakkeita. Kuvakkeet johtavat alavalikoihin, joissa voidaan muuttaa asetuksia.

Valikkorakenne

Päävalikko

Järjestelmäasetukset	
	Yleinen ECO-alennuslämpötila
	Järjestelmän ECO-tilaprofiilit
	Venttiilin ja pumpun ylläpitökäyttö
	Kiertoveden seuranta
	Autom. Tasapainotus
	Huonetilan tarkistus
	Huonetilan ohitus
	RH-valvonta
	SD-kortti
	Kattoviilennysasetukset
Loma	
Lämmitys/viilennys	
	Viilennys siirtymä*
	Toimintatila*
Integrointi	
	Keskusyksikön rele
	Yleiskäytön tulolilitäntä (GPI)
	Integroitava lämpöpumppu
	Menovedensäädin
	KNX-muunnin
Trendit	
Hälytykset	
Perusasetukset	
	Kieli
	Näyttö
	Esitystapa
	Yhteys
	Päivämäärä ja kellonaika
	Oletusasetusten palauttaminen
Järjestelmätiedot	

* Näkyy vain, mikäli Lämmitys/Viilennys-valikossa on viilennys käytettävissä

14.7 Järjestelmäasetukset

Tässä valikoissa voidaan muuttaa järjestelmää koskevia asetuksia.

YLEINEN ECO-ALENNUSLÄMPÖTILA

Oletusasetus: 4,0 °C

Asetusalue: 0,0–11,0 °C, 0,5 °C:n välein

Yleistä ECO-alennuslämpötilaa käytetään muuttamaan huoneen asetuslämpötilaa kaikissa termostaateissa ECO-tilan käytön aikana. Se alentaa asetuslämpötilaa lämmitystilassa ja nostaa sitä viilennystilassa.



HUOMAUTUS!

Tämän arvon muuttaminen nolaa kaikki yksittäiset alennuslämpötilat huoneissa, kun uusi lämpötila lähetetään kaikille termostaateille.

Järjestelmän ECO-tilaprofiilit

Koko järjestelmän laajuisten ECO-profiliaikataulujen asetus, muuttaminen ja tarkastelu.

Lisätiedot, ks. kappale 14.15 ECO-profiili.



HUOMAUTUS!

ECO-profiilin määrittäminen koko järjestelmän laajuisesti ohittaa mahdolliset luodut ja käyttöönnotetut huonekohtaiset ECO-profiilit.

VENTTIILIN JA PUMPUN YLLÄPITOKÄYTTÖ

Oletusasetus: Venttiili ja pumppu

Asetusalue: Ei käytössä, Vain venttiili, Venttiili ja pumppu

Venttiilien ja/tai pumppujen jumiutuminen voidaan estää asettamalla niille ylläpitokäyttö kerran viikossa hiljaisten kausien ajaksi.

Mikäli toiminto otetaan käyttöön, sille voidaan asettaa päivä ja kellonaika.

KIERTOVEDEN SEURANTA

Oletusasetus: Ei käytössä

Asetusalue: Käytössä, Ei käytössä

Toiminnolla voidaan seurata, onko menoveden lämpötila liian korkea tai liian matala. Tulos ilmoitetaan noin 24 tunnin kuluttua. Tarvittaessa näkyviin tulee myös neuvoja järjestelmän optimoimiseksi.

AUTOM. TASAPAINOTUS

Oletusasetus: Käytössä

Asetusalue: Käytössä, Ei käytössä

Asetus ohjaa automaattisen tasapainotuksen käyttöä.

Lisätietoja on kohdassa 3.5 Toiminnot > Automaattinen tasapainotus.

HUONETILAN TARKISTUS

Tämä valikko on käytettävissä vain Base PRO -järjestelmissä, joihin on liitetty vähemmän kuin viisi keskusyksikköä.


Huonetarkastus on diagnostiikkatoiminto, joka tarkastaa, onko huonetermostaatti asennettu oikeaan huoneeseen.

Huonetarkastus voidaan keskeyttää koska tahansa valitsemalla vaihtoehto **Ei käytössä** kohtaan


Huonetarkastus: Käytössä.

1. Aseta aloitusaika (suosituksena yöaika).
Oletus: 22:00
2. Aseta lopetusaika (suosituksena yöaika).
Oletus: 07:00
3. Aseta, kuinka paljon nykyistä asetusarvoa nostetaan tarkastusta varten.
Oletusasetus: 1,0 °C
Asetusalue: 0,0–5,5 °C, 0,1 °C:n välein
4. Aseta, kuinka paljon nykyistä asetusarvoa lasketaan tarkastusta varten.
Oletusasetus: 0,5 °C
Asetusalue: 0,0–5,5 °C, 0,1 °C:n välein
5. Siirry huoneluetteloon ja valitse tarkastettavat huoneet.
Toiminto tarkastaa yhden termostaatin 24 tunnin jaksoissa.
6. Siirry takaisin Huonetarkastus-valikkoon ja valitse vaihtoehto **Käytössä** kohtaan **Huonetarkastus: Ei käytössä**.

Tulos näkyy kohdassa **Huonetarkastuksen tulokset**, kun huonetarkastus on suoritettu loppuun.

 = OK

 = Ei OK

 = Ei tarkastettu

HUONETILAN OHITUS

Kussakin keskusyksikössä voidaan valita enintään kaksi huonetta ohitettavaksi.

Ohitus varmistaa, että näiden huoneiden toimilaitteet ovat auki, kun lämmitystarvetta ei ole, ja ylläpitää siten minimivirtausta järjestelmässä.

Toimintoon kannattaa valita paljon lämmitystä tarvitsevat (viileimmät) huoneet, jotta lämpötila ei nousisi liian korkeaksi huoneissa, joissa lämmitystarve on pieni.

RH-VALVONTA

Yleinen RH-asetus:
Oletusasetus: 75 %
Asetusalue: 0 – 100 %, 1 %:n välein

Välialue (hystereesi):
Oletusasetus: 5 %
Asetusalue: 0 – 50 %, 1 %:n välein

Huonekohtainen RH-asetus:
Oletusasetus: 75 %
Asetusalue: 0 – 100 %, 1 %:n välein

Määrittää suhteellisen kosteuden yleisen asetusarvon ja kosteuden välialueen (hystereesin). Asetusarvo sammuttaa alueen viilennyksen, kun tämä raja on saavutettu, ja hystereesi määrittää, koska viilennys aloitetaan uudelleen.

Keskusyksikköluettelo näyttää RH-anturin sisältämät huoneet, myös jokaisen keskusyksikön osalta, mikäli niitä on useampia. Voit ottaa käyttöön RH-ohjauksen (✓ = käyttöönotto, ✗ = käytöstä poisto) ja määrittää yksilölliset RH-asetusarvot eri huoneille.

Nämä asetukset ovat käytettävissä vain, mikäli viilennys on sallittu ja järjestelmään on asennettu RH-anturi.

SD-KORTTI

MicroSD-kortilla voidaan kloonata asetuksia ja päivittää käyttöpaneelin ohjelma.

Lisätiedot, ks. kappale 14.16 Mikro-SD-kortti.



VAROITUS!

Älä ota microSD-korttia pois päivityksen aikana.

KATTOVIILENNYSASETUKSET

Määrittää, tuottaako rekisteröity kanava kattoviilennystä (mikäli asennettu) tai lattialämmitystä/-viilennystä. Jokaisessa keskusyksikössä, mikäli niitä on enemmän kuin yksi.

Nämä asetukset ovat käytettävissä vain, mikäli järjestelmään on asennettu 4-putkinen lämmitys/viilennys.

14.8 Loma

Järjestelmä voidaan ohjata etukäteen vähentämään järjestelmän energiankulutusta loma-ajalla asetettuja asetusarvoja säätämällä.

Salli lomatila asetetun jakson ajaksi valitsemalla **Kyllä** kohtaan **Salli Lomatila**. Lomatilan kuvake näkyy Koti-näkymässä asetetun jakson ajan.

Lomatila peruutetaan siirtymällä Lomatila-valikkoon ja vastaamalla **Kyllä** kysymykseen **Peruuta lomatila?**

Tämä valikko ei ole käytettävissä järjestelmän ollessa viilennystilassa.

ALOITUSPÄIVÄMÄÄRÄ

Oletusasetus: Nykyinen päivämäärä ja kellonaika

Määrittää loman alkamispäivän ja -kellonajan.

PÄÄTTYMISPÄIVÄMÄÄRÄ

Oletusasetus: 24 tuntia loman aloittamisesta

Määrittää loman päättymispäivän ja -kellonajan.

LOMALÄMPÖTILAN ASETUSARVO

Oletusasetus: 17.0 °C

Asetusalue: 5.0–35.0 °C, 0,5 °C:n välein

Määrittää loman aikana käytettävän sisälämpötilan asetusarvon.

LOMA-TILAN SALLIMINEN

Oletusasetus: Ei

Asetusalue: Kyllä, Ei

Vastaa **Kyllä** ja vahvista lomatilan käyttöönotto asetetun ajanjakson aikana.

14.9 Lämmitys/viilennys

Tässä valikossa tehdään lämmityksen ja viilennyksen vaihtelua koskevat asetukset.

Ensin on määritettävä, onko järjestelmässä viilennysmahdollisuutta. Jos vastaus on **Kyllä**, esiin tulee asetusvalikko. Asetusvalikossa (⚙️) voidaan määrittää **Viilennyssiirtymä** ja **Käyttötila**.

VIILENNYSIIRTYMÄ

Oletusasetus: 2,0 °C
Asetusalue: 0,0–5,0 °C, 0,5 °C:n välein

Määrittää viilennyksen aloituksessa sovellettavan siirtymälämpötilan.

Arvo lisätään nykyiseen asetuslämpötilaan (asetuslämpötila + viilennyssiirtymä), mikäli viilennys aktivoidaan.

Viilennys käynnistyy, kun huoneen lämpötila saavuttaa asetusarvon viilennyssiirtymällä lisättyä.

TOIMINTATILA

Oletusasetus: Lämmitys/viilennys-lisäosa
Asetusalue: Lämmitys/viilennys Master, Lämmitys/viilennys-lisäosa (Lämmitys-/viilennystulo)

Määrittää, kuinka järjestelmä päättää lämmityksen ja viilennyksen vaihtelusta.

Lämmitys/viilennys Master antaa käyttäjän (pakotettu käynnistys) tai järjestelmän (ulkoisen anturin syöte) päättää, koska vaihtaminen lämmityksen ja viilennyksen välillä tehdään. **Lämmitys/viilennys-lisäosa** vaihtaa lämmityksen ja viilennyksen välillä keskusyksikköön tai termostaattiin yhdistetyn tulosignaalin (päällä/pois) perusteella. Esiin tulee asetuskuva (⚙️), mikäli vaihtoehto **Lämmitys/viilennys Master** valitaan.

⚙️ Lämmitys/viilennys Master:

Oletusasetus: Pakotettu lämmitys
Asetusalue: Pakotettu viilennys, Pakotettu lämmitys, Lämmitys-/viilennysanturi

Asetukseksi voidaan valita järjestelmän pakottaminen viilennykseen tai lämmitykseen tai viilennyksen ja lämmityksen vaihtelu ulkoisen, menoveden lämpötilaa mittaavan anturin perusteella.

Lämmitys/viilennys Anturi:

Kytkentäraja, oletus: 18,0 °C
Kytkentäraja, Asetusalue: 5,0–30,0 °C, 0,5 °C:n välein

Hystereesi, oletus: 4,0 °C
Hystereesi, Asetusalue: 1,0–10,0 °C, 0,5 °C:n välein

Määrittää raja-arvon ja hystereesin, jossa järjestelmän menoveden lämpötila ratkaisee vaihtelun lämmityksen ja viilennyksen välillä.

14.10 Integrointi

Tämän valikon asetuksilla ohjataan järjestelmän integrointia muiden laitteiden kanssa.

KESKUSYKSİKÖN RELE

Oletusasetus: Yhteinen pumppu (Base PRO), Yksittäinen pumppu (Base)
Asetusalue: Yhteinen pumppu, Yksittäinen pumppu

Määrittää keskusyksikön releen toimintatilan. Tämä valikko on näkyvässä vain, mikäli käyttöpaneeliin on rekisteröity useita keskusyksiköitä.

Yksittäinen pumppu:

Rele ohjaa keskusyksikön toiminta-alueita. Järjestelmään on asennettu yksi pumppu jokaista keskusyksikköä kohden. Jos jossakin huoneessa tarvitaan toimintaa, vain sen tilan keskusyksikköön liitetty pumppu käynnistyy.

Yhteinen pumppu:

Rele ohjaa koko järjestelmää. Järjestelmään on asennettu vain yksi pumppu (vain pääkeskusyksikköön). Mikäli jossakin keskusyksikön ohjaamassa huoneessa tarvitaan lämmitystä tai viilennystä, pääpumppu käynnistyy.

Jos asetukseksi valitaan **Yhteinen**, käyttöön tulee keskusyksikkökohtaisia asetuksia.

Pääkeskusyksikköä lukuun ottamatta pumpun lähtöreleen asetukseksi voidaan jokaisessa rekisteröidyssä keskusyksikössä valita joko **Lämmitys/viilennys-vaihtokytkentä** tai **Ei käytössä** (oletus). Sen avulla rele voi kytkeä lämmityksen ja viilennyksen toimintaan tarpeen mukaan, tai se voi olla pois käytöstä toistaiseksi.

YLEISKÄYTÖN TULOIITÄNTÄ (GPI)

Oletusasetus: Lämmitys/viilennys-vaihtokytkentä
Asetusalue: Lämmitys/viilennys-vaihtokytkentä, ECO/Comfort-vaihtokytkentä, Järjestelmän yleishälytys

Tämä valikko on käytettävissä vain Base PRO -järjestelmässä.

Sillä määritetään yleiskäyttöön tarkoitettuun tuloon saapuvan signaalin tyyppi.

INTEGROITAVA LÄMPÖPUMPPU

Oletusasetus: Ei käytössä
Asetusalue: Käytössä, Ei käytössä

Tämä valikko on piilotettu ja käytettävissä vain Base PRO -järjestelmissä, joihin on liitetty vähemmän kuin viisi keskusyksikköä. Valikkoon pääsee painamalla ruudun yläosassa olevaa valikkonimeä "Integrointi" niin kauan, että tämä alavalikko tulee näkyviin.

Toiminto on käytettävissä vain tietyissä maissa, lisätietoja saa paikallisesta Uponor-toimipisteestä.



VAROITUS!

Jos lämpöpumpun yhdistäminen poistetaan käytöstä, varmista, että se on poistettu käytöstä myös lämpöpumpussa. Muussa tapauksessa tämä voi vaikuttaa lämpöpumpun toimintaan.

Kun toiminto on käytössä, järjestelmä lähettää lämpöpumpulle Uponor-järjestelmän termostaateista antureiden lämpötilatietoja menoveden lämpötilan säätämistä varten. Esiin tulee myös laitteen integrointia koskevia asetuksia.

Dynaaminen lämpökäyrä:

Oletusasetus: Ei käytössä
Asetusalue: Käytössä, Ei käytössä

Aktivoi järjestelmän lämpökäyrän dynaamisen säätämisen.

Vaste:

Oletusasetus: Hidas
Asetusalue: Hidas, Keskinopea, Nopea

Määrittää järjestelmän reagointinopeuden.

Hitaasti reagoiva järjestelmä saavuttaa asetuslämpötilan hitaammin. Nopea järjestelmä saavuttaa sen nopeammin, mutta saattaa nostaa lämpötilan liian korkeaksi, ja keskinopea järjestelmä toimii näiden välimaastossa.

Pulssitilo:

Oletusasetus: Ei käytössä
Asetusalue: Ei käytössä, Käytössä

Ota käyttöön pulssitilo keskusyksikössä.

Anturin arvot:

Aktivoi sensoriarvot, jotka lähetetään lämpöpumpulle menoveden lämpötilalaskelmia varten. Vaihtoehdot löytyvät luettelosta.

MENOVEDENSÄÄDIN

Oletusasetus: Ei käytössä
Asetusalue: Käytössä, Ei käytössä

Ota käyttöön, jos Base PRO -järjestelmään on liitetty menovedensäädin.

Katso lisätietoja erillisistä asiakirjoista.

KNX-MUUNNIN

Oletusasetus: Ei käytössä
Asetusalue: Käytössä, Ei käytössä

Ota käyttöön, jos Base PRO -järjestelmään on liitetty KNX-muunnin.

Katso lisätietoja erillisistä asiakirjoista.

14.11 Trendit

Tässä valikossa näytetään lämpötilan ja käyttöasteen trenditiedot viimeisten 7 päivän ajalta (enintään 12 huoneen tiedot kerrallaan).

Valittavana on:

- Järjestelmän keskimääräinen lämpötila, järjestelmän keskimääräinen asetuslämpötila ja ulkolämpötila (mikäli järjestelmässä on ulkoanturi) käyrämuodossa.
- Huoneen sisälämpötila ja asetuslämpötila sekä ulkolämpötila (mikäli järjestelmässä on ulkoanturi) käyrämuodossa.
- Huonekohtainen käyttö palkkikaavion muodossa. Käyttö ilmoitetaan prosentteina toimilaitteiden aukioloajasta.

14.12 Järjestelmätiedot

Tässä valikossa näkyvät järjestelmän tämänhetkiset ohjelmaversiot, järjestelmään liitettyjen keskusyksiköiden määrä sekä muita käyttöpaneeliin liittyviä tietoja.

14.13 Perusasetukset

Tässä valikossa tehdään käyttöpaneelin perusasetukset.

KIELI

Määrittää käyttökielen. Käytössä oleva kieli näkyy kuvakkeena ennen asetuksiin siirtymistä.

Järjestelmään voidaan lisätä kieliä luettelon ulkopuolelta microSD-kortin avulla.

NÄYTTÖ

Taustavalo:

Oletusasetus: 80 %
Asetusalue: 10 – 100 %, 1 %:n välein

Säätää taustavalon kirkkautta

Paluunäytön asetus:

Oletusasetus: Talo
Asetusalue: Talo, Häilytykset, Trendit

Valitse aloitusnäyttö, johon järjestelmä palaa, kun mitään valintoja ei tehdä kolmen minuutin aikana.

Näytönsäästäjä:

Oletusasetus: Ei käytössä
Asetusalue: Käytössä, Ei käytössä

Ottaa käyttöön näytönsäästäjän. Noin kolmen minuutin kuluttua aloitusruutu tulee näkyviin ja näytön kirkkaus pudotetaan 10 %:iin enimmäiskirkkaudesta. Näyttö kirkastuu taas kosketuksesta.

Sammutetaanko taustavalo yöksi?

Oletusasetus: Ei
Asetusalue: Ei, Kyllä

Kun tämä asetus on käytössä, noin kolmen minuutin kuluttua aloitusruutu tulee näkyviin ja näyttö sammuu kokonaan klo 22 ja 07 väliseksi ajaksi. Näyttö herää taas kosketuksesta.

Näytön lukitus:

Oletusasetus: Ei käytössä
Asetusalue: Käytössä, Ei käytössä

Tämä toiminto edellyttää microSD-korttia käyttöänon yhteydessä. Kortti voidaan irrottaa tämän jälkeen. Toiminnot ja PIN-koodi säilyvät ennallaan.

Ota ruudun lukitus käyttöön ja aseta PIN-koodi asetusvalikossa. Näyttö palaa aloitusruutuun ja lukittuu, kun sitä ei käytetä kolmeen minuuttiin. Avaa lukitus painamalla aloitusruudun lukituskuvaketta ja syöttämällä PIN-koodi. Mikäli väärä PIN-koodi syötetään kolme kertaa, ruudulle tulevat ohjeet PIN-koodin palauttamiseksi.

PIN-koodi voidaan vaihtaa asetusvalikossa uudelleen syöttämällä uusi PIN-koodi.

PIN-koodi tallennetaan tekstitiedostoon (TS_Lock.txt) microSD-kortille. Tiedostoa voidaan tarkastella tietokoneen avulla. Tekstitiedoston muokkaaminen tai poistaminen ei muuta tai poista käytöstä käyttöpaneelin PIN-koodia.

Näytön puhdistus:

Näytön puhdistustoiminto ottaa kosketusnäytön pois päältä noin 30 sekunniksi, jolloin käyttäjä voi puhdistaa näytön painikkeita aktivoimatta.

ESITYSTAPA

Määritä kellonajan ja päivämäärän esitystapa sekä lämpötilayksikkö käyttöpaneelissa.

YHTEYS

Yhden tai useamman keskusyksikön rekisteröinti käyttöpaneeliin, ja rekisteröintien poistaminen.

Yhdistä kosketusnäyttö keskusyksikköön seuraavasti:

Ks. kappale 8.5.5 Opastettu käynnistys >
Käyttöpaneelin rekisteröinti keskusyksikköön.

Kosketusnäytön kytkeminen irti käyttöpaneelistä:

Irti kytkettävä keskusyksikkö valitaan luettelosta, ja valinta vahvistetaan painamalla vihreää Valmis-merkkiä.

PÄIVÄMÄÄRÄ JA KELLONAIKA

Järjestelmän päivämäärän ja kellonajan asettaminen.

OLETUSASETUSTEN PALAUTTAMINEN

Palauttaa käyttöpaneeliin tehtaalla asetetut oletusarvot.

14.14 Hälytykset

Valikko sisältää luettelon järjestelmän uusimmista hälytyksistä.

Luettelossa ilmoitetaan, millaisesta hälytyksestä on kyse (**Tyyppi**), missä se on lauennut (**Huoneet**) ja koska se tapahtui (**Aika**).

Tässä valikossa näkyy vain kymmenen uusinta hälytystä. Näitä vanhemmat hälytykset poistetaan automaattisesti, mutta kaikki hälytykset kirjataan aikaleimattuna keskusyksikön microSD-kortille.

Hälytykset voidaan kuitata ja poistaa (syyn poistamisen jälkeen) joko yksittäin tai kerralla.



= Hälytyksen kuittaus ja poistaminen

FI

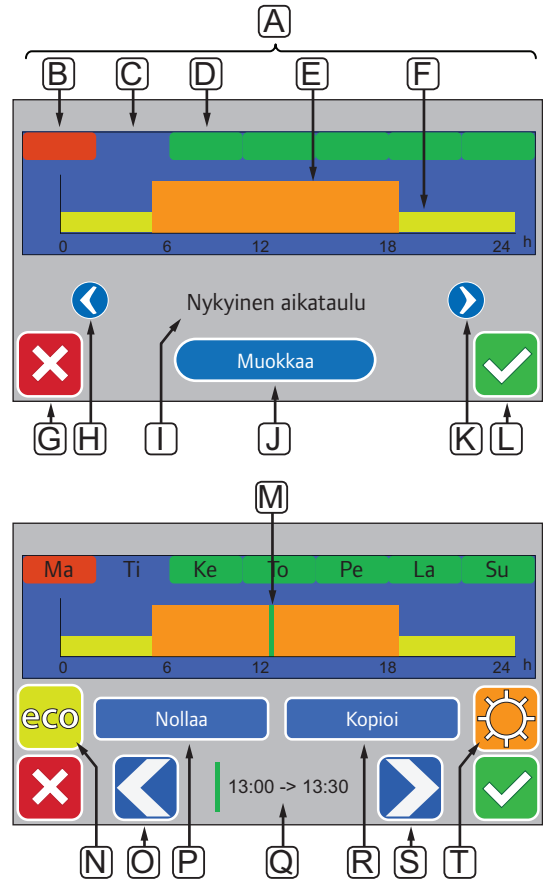
14.15 ECO-profiilit (aikataulus)

Nykyisen huoneen tai järjestelmän ECO-profiiliaikataulujen asetus, muuttaminen ja tarkastelu.



HUOMAUTUS!

ECO-profiilin määrittäminen koko järjestelmän laajuisesti ohittaa mahdolliset luodut ja käyttöön otetut huonekohtaiset ECO-profiilit.



Oheisissa kuvissa näkyy esimerkki suurimmasta osasta

valikossa mahdollisista toiminnoista.

Pos.	Kuvaus
A	Viikonpäivät. Yhden päivän aikataulua pääsee tarkastelemaan ja muuttamaan päivää painamalla.
B	Vielä ohjelmoimaton päivä (vain Muokkaus)
C	Tarkasteluun tai ohjelmointiin valittu päivä
D	Ohjelmoitu päivä
E	Ohjelmoitu Comfort-tila
F	Ohjelmoitu ECO-tila
G	Asetusten peruuttaminen ja paluu edelliseen valikkoon
H	Ohjelmoitujen aikataulujen vieritys vasemmalle
I	Ohjelmoitujen aikataulun nimi
J	Ohjelmoitujen aikataulu muokkaus (näkyvä vain räätälöidyssä aikataulussa)
K	Ohjelmoitujen aikataulujen vieritys oikealle
L	Asetusten vahvistaminen ja paluu edelliseen valikkoon
M	Ohjelmointikohdistimen sijainti, väli 30 minuuttia (vain Muokkaa)
N	ECO-tilan asetus valitulle 30 minuutin jaksolle (vain Muokkaa)
O	Kohdistimen siirtäminen vasemmalle (vain Muokkaa)
P	Palauta räätälöidyn aikataulun oletusasetukset (vain Muokkaa)
Q	Ohjelmointikohdistimen sijaintiaika (vain Muokkaa)
R	Aikataulun kopiointi toisesta ohjelmasta (vain Muokkaa)
S	Kohdistimen siirtäminen oikealle (vain Muokkaa)
P	Comfort-tilan asetus valitulle 30 minuutin jaksolle (vain Muokkaa)

OHJELMOIDUN AIKATAULUN OTTAMINEN KÄYTTÖÖN ECO-profiilin valitseminen:

- Siirry **ECO-profiili** -valikkoon.
 - Yksittäinen huone:

Koti-näkymä > Huonetiedot > Huoneasetukset > ECO-profiili.
 - Koko järjestelmä:

Koti-näkymä > Päävalikko > Järjestelmäasetukset > ECO-profiili.
- Käytä painikkeita < ja > [**H** ja **K**] ja valitse profiili. Profiilin nimi näkyy kohdassa **I**.
- Vahvista ja tallenna muutokset vihreällä Valmis-merkillä [**L**].

RÄÄTÄLÖIDYN PROFIILIN MUOKKAAMINEN Räätälöidyn ECO-huoneprofiilin muokkaaminen:

- Siirry **ECO-profiili** -valikkoon.
 - Yksittäinen huone:

Koti-näkymä > Huonetiedot > Huoneasetukset > ECO-profiili.
 - Koko järjestelmä:

Koti-näkymä > Päävalikko > Järjestelmäasetukset > ECO-profiili.
- Käytä painikkeita < ja > [**H** ja **K**] ja valitse **muokattu** profiili. Profiilin nimi näkyy kohdassa **I**.
- Paina **Muokkaa** [**J**].
- Valitse (paina) viikonpäivä [**C**].
- Käytä painikkeita < ja > [**O** ja **S**] ja siirrä kohdistin [**M**] vuorokauden kellonajan kohtaan.
- Paina painiketta **N** tai **T**, jolloin valittu 30 minuutin aikaväli määritetään ECO- [**N**] tai Comfort-tilaan [**T**]. Kohdistin siirtyy automaattisesti seuraavan 30 minuutin aikavälin kohdalle.

Vihje: Paina painiketta useita kertoja, kun haluat määrittää nopeasti pidemmän ajanjakson asetukset.
- Toista vaiheita 5 ja 6, kunnes valitun viikonpäivän asetukset on määritetty.
- Toista vaiheita 4–7, kunnes koko viikon asetukset on määritetty.
- Vahvista ja tallenna muutokset vihreällä Valmis-merkillä [**L**].

FI

RÄÄTÄLÖIDYN PROFIILIN NOLLAAMINEN

Räätälöidyn ECO-profiilin nollaus ja uudelleen ohjelmoinnin aloittaminen:

1. Siirry **ECO-profiili** -valikkoon.
 - 1.1 Yksittäinen huone:

Koti-näkymä > Huonetiedot > Huoneasetukset > ECO-profiili.
 - 1.2 Koko järjestelmä:

Koti-näkymä > Päävalikko > Järjestelmäasetukset > ECO-profiili.
2. Käytä painikkeita < ja > [**H** ja **K**] ja valitse **muokattu** profiili. Profiilin nimi näkyy kohdassa **I**.
3. Paina **Muokkaa [J]**.
4. Paina **Nollaa [P]**.
5. Muokkaa räätälöityä profiilia.

RÄÄTÄLÖIDYN PROFIILIN LUOMINEN KOPIOIMALLA

Toimi seuraavasti, kun haluat luoda muokatun ECO-profiilin käyttämällä pohjana toista huonetta varten luotua profiilia:

1. Siirry **ECO-profiili** -valikkoon.
 - 1.1 Yksittäinen huone:

Koti-näkymä > Huonetiedot > Huoneasetukset > ECO-profiili.
 - 1.2 Koko järjestelmä:

Koti-näkymä > Päävalikko > Järjestelmäasetukset > ECO-profiili.
2. Valitse **Räätälöity**-profiili painikkeilla **H** ja **K**. Profiilin nimi näkyy kohdassa **I**.
3. Paina **Muokkaa [J]**.
4. Paina **Kopioi [R]**.
5. Valitse huone, jonka asetukset kopioidaan mukautettuun profiiliin.
6. Vahvista ja tallenna muutokset vihreällä Valmis-merkillä [**L**].

14.16 MicroSD-kortti

Käyttöpaneelin microSD-korttia käytetään moneen tarkoitukseen. Sillä voidaan päivittää käyttöpaneelin ohjelma, kloonata käyttöpaneelin asetuksia ja lisätä kielivalintoja.

OHJELMAN PÄIVITTÄMINEN



VAROITUS!

Älä ota microSD-korttia pois päivityksen aikana.

Käyttöpaneelin ohjelman päivittäminen:

1. Lataa ohjelmapaketti Uponsorin verkkosivustolta.
2. Ota microSD-kortti käyttöpaneelistä ja liitä se tietokoneeseen.
3. Kopioi ladattu tiedosto microSD-kortille.

HUOMAUTUS! Käytä oheislaitteen turvallista irrotusmenetelmää, jotta SD-kortin tiedot eivät vahingoittuisi irrotettaessa SD-kortti tietokoneesta.
4. Aseta microSD-kortti takaisin käyttöpaneeliin.
5. Siirry valikkoon **SD-kortti: Päävalikko > Järjestelmäasetukset > SD-kortti**.
6. Paina **Päivitä SD-kortilla**.
7. Vahvista, että prosessi saa muuttaa järjestelmäasetuksia.
8. Odota, kunnes käyttöpaneelin laskuri on saavuttanut 100 %, käyttöpaneeli on käynnistynyt uudelleen ja Koti-näkymä on palautunut näkyviin.
9. Tämän jälkeen päivitys on valmis.

KLOONATTUJEN ASETUSTEN KIRJOITTAMINEN



VAROITUS!

Älä ota microSD-korttia pois kloonattujen asetusten kirjoittamisen aikana.

Kloonattujen asetusten kirjoittaminen microSD-kortille:

1. Siirry valikkoon **SD-kortti: Päävalikko > Järjestelmäasetukset > SD-kortti**.
2. Paina **Kirjoita kloonatut asetukset**.
3. Vahvista, että käyttöpaneelista tallennettavat kloonatut asetukset saavat korvata ja hävittää microSD-kortilla olevat asetukset.
4. Odota, kunnes käyttöpaneeli ilmoittaa, että kloonatut asetukset on tallennettu.
5. Käyttöpaneelin asetuksista on nyt tallennettu kloonattu versio microSD-kortille.

KLOONATTUJEN ASETUSTEN LUKEMINEN



VAROITUS!

Älä ota microSD-korttia pois kloonattujen asetusten lukemisen aikana.

Kloonattujen asetusten lukeminen microSD-kortilta:

1. Käytä samanlaisessa järjestelmässä käytettyä microSD-korttia.
2. Vaihda uusi microSD-kortti käyttöpaneelissa olevan tilalle.
3. Siirry valikkoon **SD-kortti: Päävalikko > Järjestelmäasetukset > SD-kortti**.
4. Paina **Lue kloonatut asetukset**.
5. Vahvista, että microSD-kortilta tallennettavat asetukset saavat korvata ja hävittää käyttöpaneelissa olevat asetukset.
6. Odota, kunnes käyttöpaneeli on käynnistynyt uudelleen ja Koti-näkymä on palautunut näkyviin.
7. Vaihda käyttöpaneeliin alkuperäinen microSD-kortti.
8. Asetusten kloonauksen on valmis.

NÄYTTÖKIELIEN LISÄÄMINEN

Uuden näyttökielien lisääminen:

1. Aseta käyttöpaneeliin microSD-kortti, joka sisältää kielipaketit (toimitetaan käyttöpaneelin mukana).
2. Siirry valikkoon **Kieli: Päävalikko > Perusasetukset > Kieli**.
3. Selaa paketissa olevia kieliä painikkeella **<** tai **>**.
4. Valitse uusi kieli ja paina vahvistuspainiketta.

Valittu kielipaketti tallennetaan käyttöpaneeliin, ja se korvaa edellisen paketin. Samalla valittu kieli otetaan käyttöön. Kieliasetuksen käyttäminen ei edellytä microSD-kortin pitämistä käyttöpaneelissa.

14.17 Käyttöpaneelin oletusasetusten palauttaminen



HUOMAUTUS!

Palauta käyttöpaneelin oletusasetukset vain, mikäli se on todella tarpeen.



HUOMAUTUS!

Oletusasetusten palauttaminen poistaa käyttöpaneelista rekisteröintitiedot.

Käyttöpaneelin oletusasetusten palauttaminen:

1. Siirry valikkoon **Perusasetukset: Päävalikko > Perusasetukset**.
2. Paina **Palauta oletusasetukset**.
3. Aloita oletusasetusten palauttaminen pitämällä vahvistuspainike painettuna. Kaikki olemassa olevat asetukset korvataan tehtaalla asetetuilla oletusarvoilla.
4. Odota, kunnes käyttöpaneeli on käynnistynyt uudelleen ja opastettu käynnistys tulee näkyviin.
5. Käyttöpaneelin oletusasetusten palauttaminen on nyt valmis.

15 Huolto

Uponor Smatrix Base / Base PRO -järjestelmän huoltotoimiin kuuluu:

- Manuaalinen ennalta ehkäisevä huolto
- Automaattinen ennalta ehkäisevä huolto
- Korjaava huolto
- Keskusyksikön merkkivalot

15.1 Manuaalinen ennalta ehkäisevä huolto

Uponor Smatrix Base -järjestelmän ennalta ehkäisevään huoltoon kuuluu vain puhdistaminen:

1. Puhdista komponentit kuivalla ja pehmeällä liinalla.



VAARA!

Älä käytä Uponor Smatrix Base -komponenttien puhdistamiseen puhdistusaineita.

15.2 Automaattinen ennalta ehkäisevä huolto

Uponor Smatrix Base / Base PRO -järjestelmässä on automaattinen ylläpitotoiminto. Toiminto käsittää järjestelmän koekäytön, joka estää pumppua ja toimilaitteita jumiutumasta silloin, kun ne eivät ole olleet toiminnassa.

Ylläpitotoiminto suoritetaan satunnaisesti kerran 6 päivässä ± 24 tuntia:

- Pumpun koekäyttö tehdään ainoastaan silloin, jos pumppu ei ole ollut toiminnassa lainkaan edellisen koekäytön jälkeen. Ylläpitotoiminnossa pumppu käynnistyy 3 minuutiksi.
- Toimilaitteiden ylläpito tehdään ainoastaan silloin, jos ne eivät ole olleet toiminnassa lainkaan edellisen koekäytön jälkeen. Ylläpitotoiminnossa toimilaitteet avautuvat ja sulkeutuvat kokonaan määräjain.

Jos järjestelmässä on Uponor Smatrix Base PRO -käyttöliittymä, ylläpitotoimintoa voidaan käyttää koska tahansa.

15.3 Korjaava huolto

VARmistustila

Jos termostaatissa on toimintavika tai sitä ei löydetä, keskusyksikkö käyttää varmistustilaa, jolla huoneen lämpötilaa (vain lämmitystilaa) ylläpidetään ongelma ratkaisemiseen asti.

KESKUSYKSİKÖN NOLLAAMINEN

Jos keskusyksikkö ei toimi odotetulla tavalla, esimerkiksi järjestelmän kaatumisen vuoksi, ongelma voidaan ratkaista nollaamalla keskusyksikkö:

1. Katkaise keskusyksikön virransyöttö ja kytke se uudelleen.

15.4 Keskusyksikön merkkivalot

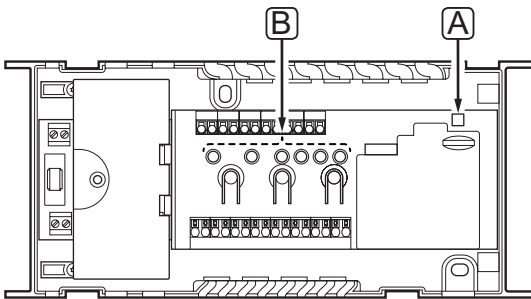
Jos järjestelmään ei ole kytketty Uponor Smatrix Base PRO -käyttöpaneelia, suosittelemme tarkastamaan ajoittain keskusyksikön virtalähteen merkkivalon hälytysten varalta. Virtalähteen merkkivalo vilkkuu koko ajan yleisten hälytysten lauettua. Hälytyksen aiheuttanut termostaatti selviää, kun keskusyksikön kansi avataan. Jos kanavan merkkivalo ilmoittaa viasta, tarkastetaan sille rekisteröidyn termostaatin toiminta ja paristot.

Keskusyksikön virtalähteen merkkivalo palaa normaalin toiminnan aikana.

Mikään kanava-merkkivalo ei pala, jos toimilaitteet eivät ole käytössä tai odota käynnistymistä. Merkkivalot syttyvät, kun niiden toimilaitteet aktivoituvat, ja alkavat vilkkua, kun toimilaitteet odottavat aktivoitumista.

Avautumisprosessiin voi osallistua samanaikaisesti enintään kahdeksan toimilaitetta kuudessa huoneessa. Mikäli järjestelmässä on lisäosa, seitsemännen ja sitä seuraavien toimilaitteiden merkkivalot vilkkuvat, kun ne odottavat edeltävien toimilaitteiden avautumista.

Keskusyksikön merkkivalot esitetään alla olevassa kuvassa.



Pos.	Kuvaus
A	Virtalähteen merkkivalo
B	Kanava-merkkivalot

Alla olevassa taulukossa esitetään keskusyksikön merkkivalojen tilat.

Merkkivalo	Tila
Virtalähde	<p>Keskusyksikön virtalähteen merkkivalo palaa aina. Se vilkkuu, jos järjestelmässä on ongelmia, esim:</p> <ul style="list-style-type: none"> • Termostaatilta ei ole saatu tiedonsiirtosignaalia 1 tuntiin • Ajastimelta ei ole saatu tiedonsiirtosignaalia 1 tuntiin (vain Base-järjestelmä) tai käyttöpaneelilta (vain Base PRO -järjestelmä) yli 15 minuuttiin
Kanava käyttötilan aikana	<ul style="list-style-type: none"> • Punainen, palaa – toimilaitteet käynnissä • Punainen, vilkkuu – termostaatin tiedonsiirtovika • Punainen, vilkkuu – ilkivaltahälytys (julkinen termostaatti T-143) • Sammunut – ei lämmitys- tai viilennyspyyntöä
Kanava rekisteröintitilan aikana	<ul style="list-style-type: none"> • Punainen, palaa – termostaatti on rekisteröity, mutta tiedonsiirto ei toimi • Vihreä, palaa – termostaatti on rekisteröity ja tiedonsiirto on OK • Punainen vilkkuu – kohdistin osoittaa kanavaa • Vihreä vilkkuu – kanava valittu rekisteröitäväksi • Ei pala – kohdistin ei ole kanavan kohdalla, eikä kanavaa ole rekisteröity
Kanava pakotetun toimintatilan aikana	<ul style="list-style-type: none"> • Punainen, palaa – toimilaitteet käynnissä • Punainen vilkkuu – kohdistin osoittaa kanavaa • Ei pala – kohdistin ei ole kanavan kohdalla, eikä kanavaa ole aktivoitu
Kanava keskusyksikön käynnistyksen aikana	<p>Kanavavalot vilahtavat kerran järjestyksessä 1–6 (vihreä merkkivalo) ja kerran päinvastaisessa järjestyksessä (punainen merkkivalo).</p>

15.5 Varmuskopiosta palauttaminen (vain Base PRO)

Jos Uponor Smatrix Base PRO -keskusyksikkö on jouduttu vaihtamaan, vaihdetun keskusyksikön asennustietoja (termostaattien rekisteröintitiedot mukaan lukien) voidaan käyttää uuden keskusyksikön asennuksessa.



VAROITUS!

Varmista, että keskusyksikön virta on katkaistu, ennen kuin otat microSD-kortin pois.



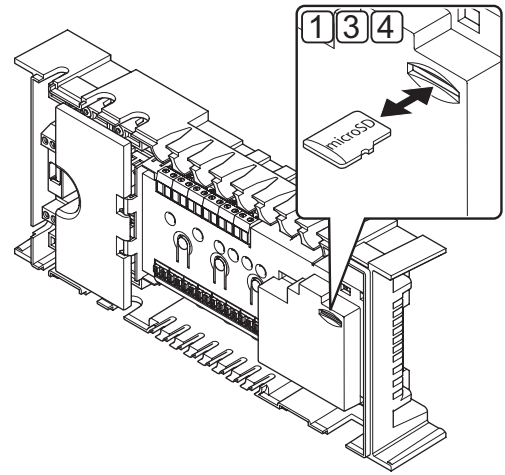
HUOMAUTUS!

Kun keskusyksikkö vaihdetaan, uudessa keskusyksikössä on käytettävä vaihdetun yksikön microSD-korttia. Muuten kaikki rekisteröinnit on tehtävä uudelleen.



HUOMAUTUS!

Kun keskusyksikkö on vaihdettu, järjestelmään ei voi lisätä uusia laitteita ilman asennuksen aloittamista kokonaan alusta. Jos uusia laitteita lisätään, keskusyksikköön on vaihdettava jälleen uusi microSD-kortti tai nykyinen kortti on alustettava uudelleen ja asennusprosessi on tehtävä uudelleen.



Valmistelut

1. Ota microSD-kortti pois viallisesta keskusyksiköstä.

Varmuskopiopalautus uuteen keskusyksikköön

2. Katkaise virta uudesta keskusyksiköstä.
3. Ota microSD-kortti pois uudesta keskusyksiköstä.
4. Liitä viallisen keskusyksikön asennustiedot sisältävä microSD-kortti uuteen keskusyksikköön.
5. Kytke virta uuteen keskusyksikköön.

Tämän jälkeen uudessa keskusyksikössä on vioittuneen keskusyksikön asennustiedot.

16 Vianmääritys

Alla olevaan taulukkoon on koottu ongelmia ja hälytyksiä, joita Uponor Smatrix Base / Base PRO -järjestelmässä voi esiintyä, sekä ratkaisuja niiden hoitamiseksi. Ongelmiin on kuitenkin usein syytä väärin asennetut piirit tai termostaattien sekoittaminen.

Mikäli Uponor Smatrix Base PRO -järjestelmään on asennettu erilaisia termostaatteja, käytä Huonetarkastus-toimintoa. Lisätiedot, ks. kappale 14.7 Järjestelmäasetukset.

Ongelma	Oire	Mahdollinen syy	Ratkaisut
Lattialämpötila vaihtelee	Lattialämpötila vaihtelee epänormaalisti kuuman ja kylmän välillä lämmitystilassa.	Menoveden lämpötila on liian korkea.	Tarkista varaaja tai haaraliitäntä. Jos järjestelmään on liitetty käyttöpaneeli (vain Base PRO -järjestelmät), tee järjestelmädiagnoositesti
	Huonelämpötila ei vastaa termostaatin asetuslämpötilaa, ja toimilaitteet avautuvat ja sulkeutuvat kiinteän kaavan mukaan	Lämmityksen varmistustoiminto on aktivoitunut, koska tiedonsiirtoyhteys termostaattiin on katkennut.	Tarkasta huonetermostaatin kytkentä ja varmista, että johdotus on kunnossa. Tarkasta, ilmoittaako (mahdollinen) käyttöpaneeli (vain Base PRO -järjestelmät) termostaatin yhteysvirheestä. Kytke termostaatti uudelleen, jos yhteys on katkennut.
	Huonelämpötila ei vastaa termostaatin asetusarvoa.	Termostaatti on sijoitettu suoraan auringonpaisteeseen tai liian lähelle muita lämmönlähteitä Termostaatti on sijoitettu väärään huoneeseen.	Tarkista, vastaako termostaatin sijoitus asennusohjeiden suosituksia, ja muuta sijaintia tarvittaessa. Tarkasta termostaattien sijoituspaikat ja vaihda huoneita tarvittaessa. Jos huone on käyttöpaneelin piirissä, myös toimintoa Huonetarkastus voidaan käyttää. <i>Lisätiedot, ks. kappale 14.7 Asetukset > Huonetarkastus.</i>
Huone on liian kylmä (tai liian lämmin viilennystilassa)	Katso termostaatin asetuslämpötila painamalla painiketta + tai -.	Termostaatin asetus on liian alhainen	Muuta asetuslämpötilaa. Suojaaj järjestelmä virheellisiltä lämpötila-asetuksilta käyttämällä maksimi- ja minimilämpötilojen rajoitusasetuksia (vain, mikäli järjestelmässä on lattia-anturi)
	Termostaatissa näkyvä lämpötila muuttuu, kun termostaattia siirretään.	Termostaattiin vaikuttaa ehkä ulkoinen lämmönlähde.	Vaihda termostaatin paikkaa.
	Katso asennusraportti ja keskusyksikön/kanavan numerointi termostaatin merkinnästä	Yksittäisten huoneiden termostaatit on rekisteröity väärin	Sijoita termostaatti oikeaan huoneeseen tai muuta sen rekisteröintiä keskusyksiköstä
	Valkoinen osoitin ei näy toimilaitteen tarkastusikkunassa	Toimilaite ei aukea	Vaihda toimilaite. Ota yhteyttä asentajaan.
	Huonetiedoissa näkyvä asetuslämpötila on alhaisempi kuin termostaattiin asetettu lämpötila	Minimi-/maksimiarvot on asetettu väärin	Muuta (mahdollisen) käyttöpaneelin minimi-/maksimirajoja (vain Base PRO -järjestelmät)
	Huonetietovalikossa näkyy ECO	ECO-tila.	ECO-profiiliin vaihtaminen tai muun profiilin määrittäminen huoneelle käyttöliittymässä (mikäli asennettu, vain Base PRO -järjestelmät) Pienennä termostaatin ECO-alennusarvoa.
Huone on liian lämmin (tai liian kylmä viilennystilassa)	Menoveden lämpötila yhdistetystä lämpöpumpusta (jos asennettu, vain Base PRO) on liian alhainen sen jälkeen, kun lämpöpumpun yhdistäminen on poistettu käytöstä käyttöpaneelista	Lämpöpumpun yhdistäminen on yhä käytössä liitettyssä lämpöpumpussa	Poista lämpöpumpun yhdistäminen käytöstä lämpöpumpussa (<i>Lisätietoja on lämpöpumpun ohjeissa</i>) Irrota johdot keskusyksikön ja lämpöpumpun liittimistä
	Vastaava piiri on lämmin, vaikkei lämmitystä ole tapahtunut pitkään aikaan	Toimilaite ei sulkeudu	Ota yhteyttä asentajaan. Tarkista, että toimilaite on asennettu oikein. Vaihda toimilaite.

Ongelma	Oire	Mahdollinen syy	Ratkaisut
Lattia on kylmä	Huonelämpötila on OK, mutta lattia on kylmä.	Lattialämmitysjärjestelmä ei lähetä lämmityspyyntöä. Jokin toinen lämmönlähde lämmittää huonetta.	
Kaikki huoneet ovat kylmiä (tai lämpimiä viilennystilassa)	Loma-tila	Kuvake näkyy käyttöpaneelissa (mikäli asennettu, vain Base PRO -järjestelmät) tai ajastimessa (vain Base-järjestelmät)	Peruuta Loma-tila
	ECO-tila huoneiden ajastimessa tai digitaalisessa termostaatissa T-148	ECO-tila.	Muuta ECO-profiilia tai määritä huoneelle/järjestelmälle toinen profiili. Pienennä termostaattien ECO-alennusarvoa Pienennä yleistä ECO-alennusarvoa käyttöpaneelissa (mikäli asennettu, vain Base PRO -järjestelmät) tai ajastimessa (vain Base-järjestelmät)
	Tarkasta jäädyttimen (lämmityskattilan) tiedot ja toimintatila termostaateista	Järjestelmä on viilennys- (tai lämmitys-) tilassa	Ulkoiselta laitteelta tarvitaan oikea signaali
Keskusyksikkö on lukkiutunut käynnistystilaan. Kanavavalot vilahtavat kerran järjestyksessä 1–6 (vihreä merkkivalo) ja kerran päinvastaisessa järjestyksessä (punainen merkkivalo). Sitten sama alkaa uudelleen.		MicroSD-kortti saattaa olla vioittunut ja/tai sekaantunut toisen keskusyksikön kanssa	<ol style="list-style-type: none"> 1. Katkaise virta keskusyksiköstä 2. Poista microSD-kortti 3. Kytke virta keskusyksikköön <p>Jos keskusyksikkö käynnistyy normaalisti, microSD-kortti on joko vaurioitunut ja/tai sekaantunut, tai kortti on viallinen.</p> <ol style="list-style-type: none"> 4. Katkaise virta keskusyksiköstä 5. Aseta formatoitu tai uusi microSD-kortti <p>Formatoitu microSD-kortti</p> <ol style="list-style-type: none"> 5.1 microSD-kortti on formatoitava FAT 32 -muodossa (formatoi tietokoneella) <p>Uusi microSD-kortti</p> <ol style="list-style-type: none"> 5.1 microSD-kortin vaatimukset Micro SDHC (UHS tai Standard), 4–32 Gt (FAT 32), luokka 4–10 (tai uudempi) <ol style="list-style-type: none"> 6. Kytke virta keskusyksikköön 7. Paina OK-painiketta, kunnes yksi kanavamerkkivalo alkaa vilkkua. 8. Pidä jälleen keskusyksikön OK-painiketta painettuna, kunnes vihreät kanavavalot sammuvat. Rekisteröintitiedot on nyt varmuuskopioitu microSD-kortille.
Pumpusta kuuluu häiritsevä ääni samaan aikaan samana viikonpäivänä			Vaihda pumpun ylläpitökäytön aika (edellyttää Base PRO -järjestelmää ja I-147-käyttöpaneelia)
Ei tiedonsiirtoa	Yhteysvirhe. Ohjelmaversiot eivät ole yhteensopivia	Rekisteröintiä ei löydy	Ota yhteyttä asentajaan. Tarkasta rekisteröinnin tila käyttöpaneelista ja keskusyksiköstä (mikäli asennettu, vain Base PRO -järjestelmät) Rekisteröi käyttöpaneeli uudelleen (mikäli asennettu, vain Base PRO -järjestelmät)

Ongelma	Oire	Mahdollinen syy	Ratkaisut
Tiedonsiirtohäiriö keskusyksiköiden välillä	Yhteysvirhe.	Rekisteröintiä ei löydy keskusyksiköstä	Ota yhteyttä asentajaan. Tarkasta rekisteröinnin tila käyttöpaneelista ja keskusyksiköstä Tarkasta keskusyksikön konfiguraatio Tarkista kaapelointi.
Käyttöpaneelin näyttö on jumiutunut	Painikkeet eivät toimi	Yleinen virhe	Käynnistä käyttöpaneeli uudelleen (katkaise laitteen virta, odota noin 10 sekuntia ja kytke virta uudelleen)




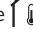
16.1 Vianmääritys asentamisen jälkeen

Ongelma	Oire	Mahdollinen syy	Ratkaisut
Järjestelmä ei käynnisty	Keskusyksikön virta ei ole kytketty	Keskusyksikkö ei saa oikeantyyppistä virtaa	<ol style="list-style-type: none"> Tarkista, että keskusyksikkö on kytketty sähköverkkoon. Tarkasta 230 V -kotelon johdotus Tarkista, että pistorasiaan tulee 230 V:n jännite
	Pistorasiaan tulee 230 V:n jännite.	Keskusyksikön sulake on palanut tai virtajohto on vioittunut	<ol style="list-style-type: none"> Vaihda sulake ja/tai virtajohto ja pistoke
Termostaatti on vioittunut.	Keskusyksikön kanavavalot jatkavat vilkkumista	Kaapelia ei ole kytketty tai jokin johdin on vaurioitunut	Tarkista kaapelointi.
Järjestelmä ei toimi	Keskusyksikkö on lukkiutunut käynnistystilaan. Kanavavalot vilkuttavat kerran järjestyksessä 1–6 (vihreä merkkivalo) ja kerran päinvastaisessa järjestyksessä (punainen merkkivalo). Sitten sama alkaa uudelleen.	MicroSD-kortti saattaa olla vioittunut ja/tai sekaantunut toisen keskusyksikön kanssa	<ol style="list-style-type: none"> Katkaise virta keskusyksiköstä Poista microSD-kortti Kytke virta keskusyksikköön <p>Jos keskusyksikkö käynnistyy normaalisti, microSD-kortti on joko vaurioitunut ja/tai sekaantunut, tai kortti on viallinen.</p> <ol style="list-style-type: none"> Katkaise virta keskusyksiköstä Aseta formatoitu tai uusi microSD-kortti <p>Formatoitu microSD-kortti</p> <ol style="list-style-type: none"> MicroSD-kortti on formatoitava FAT 32 -muodossa (formatoi tietokoneella) <p>Uusi microSD-kortti</p> <ol style="list-style-type: none"> MicroSD-kortin vaatimukset Micro SDHC (UHS tai Standard), 4–32 Gt (FAT 32), luokka 4–10 (tai uudempi) <ol style="list-style-type: none"> Kytke virta keskusyksikköön Paina OK-painiketta, kunnes yksi kanavamerkkivalo alkaa vilkkua. Pidä jälleen keskusyksikön OK-painiketta painettuna, kunnes vihreät kanavavalot sammuvat. Rekisteröintitiedot on nyt varmuuskopioitu microSD-kortille.
		Viallinen microSD-kortti keskusyksikössä	


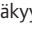


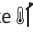


16.2 Digitaalisten termostaattien T-146, T-148 ja T-149 hälytykset/ongelmat

Hälytys laukeaa, kun keskusyksikön viimeksi saamasta tiedonsiirtosignaalista on kulunut 1 tunti.

Alla olevassa taulukossa on kuvattu ongelmia, joita digitaalisissa termostaateissa T-146 ja T-148 voi esiintyä.

Oire	Mahdollinen syy	Ratkaisut
Näyttö on sammunut	Kaapelia ei ole kytketty tai jokin johdin on vaurioitunut	Tarkista kaapelointi.
Tiedonsiirtokuvaketta ei (P) näy termostaatin näytöllä, kun painikkeita -/+ painetaan	Kaapelia ei ole kytketty tai jokin johdin on vaurioitunut. Termostaatti on rikki	Tarkista kaapelointi. Pakota termostaatti lähettämään signaali muuttamalla lämpötilan asetusarvoa. Vaihda termostaatti.
RH-arvon kuvake  näkyy näytöllä (vain T-148)	RH-raja on saavutettu	Alenna ilman kosteuspitoisuutta lisäämällä ilmanvaihtoa tai nostamalla asetuslämpötilaa
Lattia-anturin kuvake  vilkkuu.	Lämpötila-anturi on rikki.	Tarkista lattia-anturin tiedonsiirtoyhteys. Kytke lattia-anturi irti ja tarkista se ohmimittarilla. Arvon pitää olla noin 10 kOhm
Ulkolämpötilan anturin kuvake  vilkkuu	Lämpötila-anturi on rikki.	Tarkasta ulkoanturin tiedonsiirtoyhteys Kytke lattia-anturi irti ja tarkista se ohmimittarilla. Arvon pitää olla noin 10 kOhm
Sisälämpötilan anturin kuvake  vilkkuu	Lämpötila-anturi on rikki.	Ota yhteyttä asentajaan tai vaihda termostaatti. Kytke anturi irti (mikäli se on kytketty) ja tarkasta se ohmimittarilla. Arvon pitää olla noin 10 kOhm

Alla olevassa taulukossa kuvataan ongelmia, joita voi esiintyä digitaalisessa T-149-termostaatissa.

Oire	Mahdollinen syy	Ratkaisut
Hälytyskuvake  tulee näyttöön	On havaittu virhe	Katso lisätietoja hälytysluettelosta
Näyttö on sammunut	Kaapelia ei ole kytketty tai jokin johdin on vaurioitunut.	Tarkista kaapelointi.
Tietoliikennekuvake  näkyy hälytysluettelossa	Termostaatti on rikki	Pakota termostaatti lähettämään signaali muuttamalla lämpötilan asetusarvoa. Vaihda termostaatti.
RH-arvon kuvake  näkyy hälytysluettelossa	RH-raja on saavutettu	Alenna ilman kosteuspitoisuutta lisäämällä ilmanvaihtoa tai nostamalla asetuslämpötilaa
Lattia-anturin kuvake  näkyy hälytysluettelossa	Lämpötila-anturi on rikki.	Tarkista lattia-anturin tiedonsiirtoyhteys. Kytke lattia-anturi irti ja tarkista se ohmimittarilla. Arvon pitää olla noin 10 kOhm
Ulkolämpötilan anturin kuvake  näkyy hälytysluettelossa	Lämpötila-anturi on rikki.	Tarkasta ulkoanturin tiedonsiirtoyhteys Kytke ulkolämpötilan anturi irti ja tarkista se ohmimittarilla. Arvon pitää olla noin 10 kOhm
Sisälämpötilan anturin kuvake  näkyy hälytysluettelossa	Lämpötila-anturi on rikki.	Ota yhteyttä asentajaan tai vaihda termostaatti.
Etäanturin lämpötilan kuvake  näkyy hälytysluettelossa	Lämpötila-anturi on rikki.	Ota yhteyttä asentajaan tai vaihda etäanturi. Kytke anturi irti (mikäli se on kytketty) ja tarkasta se ohmimittarilla. Arvon pitää olla noin 10 kOhm

16.3 Analogisen termostaatin T-143 hälytykset/ongelmat

Hälytys laukeaa, kun keskusyksikön viimeksi saamasta tiedonsiirtosignaalista on kulunut 1 tunti.

Alla olevassa taulukossa on kuvattu ongelmia, joita termostaatissa T-143 voi esiintyä.

Oire	Mahdollinen syy	Ratkaisut
Kanavan merkkivalo vilkkuu keskusyksikössä	Ilkivaltahälytys on aktivoitunut ja julkinen termostaatti T-143 on otettu pois seinältä	Tarkasta termostaatin asetukset ja aseta se takaisin seinälle

16.4 Ota yhteyttä asentajaan.

Ota tämän oppaan lopussa oleva asennusraportti valmiiksi esille ennen yhteydenottoa. Kokoa seuraavat tiedot ennen asentajalle soittamista:

- Asennusraportti
- Lattialämmitysjärjestelmän piirustukset (jos käytettävissä)
- Luettelo hälytyksistä aika- ja päivämäärätietoineen

16.5 Ohjeet asentajalle

Selvitä, johtuuko ongelma lämmitysjärjestelmästä vai säätöjärjestelmästä avaamalla ensin toimilaitteita kyseisen huoneen jakotukista. Odota sen jälkeen muutama minuutti ja tarkista, lämpeneekö lattialämmityspiirin putki.

Jos putki ei lämpene, ongelma on lämmitysjärjestelmässä. Jos putki lämpenee, vika on ehkä olla huoneen ohjausjärjestelmässä.

Lämmitysjärjestelmän vika voidaan havaita siitä, että jakotukissa ei ole lämmintä vettä. Tarkista varaaja ja kiertovesipumppu.

17 Tekniset tiedot

17.1 Tekniset tiedot

Yleiset	
IP	IP20 (IP: kotelointiluokka ilmaisee kosketussuojauksen vieraita esineitä ja pölyä vastaan sekä vesitiiveyden)
Ympäristön maks. RH-arvo (suhteellinen kosteus)	85 % / 20 °C
Termostaatti ja ajastin	
CE-merkintä	
ERP (vain termostaatti)	IV
Pienjännitetestit	EN 60730-1 * ja EN 60730-2-9***
EMC-testit (sähkömagneettinen yhteensopivuus)	EN 60730-1
Virtalähde	Keskusyksiköstä
Jännite	4,5–5,5 V
Toimintalämpötila	0 °C...+45 °C
Säilytyslämpötila	-10 °C...+70 °C
Liittimet (I-143, T-143, T-144, T-145, T-146 ja T-148)	0,5–2,5 mm ²
Liittimet (T-141 ja T-149)	0,25–0,75 mm ² (jäykkä) tai 0,34–0,5 mm ² (taipuisa, var. johdinholkeilla)
Käyttöpaneeli (vain Base PRO)	
CE-merkintä	
Pienjännitetestit	EN 60730-1 ja EN 60730-2-1
EMC-testit (sähkömagneettinen yhteensopivuus)	EN 60730-1
Virtalähde	230 V AC +10/-15 %, 50 Hz, pistorasia tai mini-USB-liitäntä
Toimintalämpötila	0 °C...+45 °C
Säilytyslämpötila	-20 °C...+70 °C
Keskusyksikön/käyttöpaneelin SD-kortti (vain Base PRO)	
Tyyppi	microSDHC, UHS tai Standard
Kapasiteetti	4–32 Gt, FAT 32 -alustus
Nopeus	Luokka 4–10 (tai suurempi)

Keskusyksikkö	
CE-merkintä	
ERP	Base: IV Base PRO: VIII
Pienjännitetestit	EN 60730-1* ja EN 60730-2-1**
EMC-testit (sähkömagneettinen yhteensopivuus)	EN 60730-1
Virtalähde	230 V AC +10/-15 %, 50 Hz tai 60 Hz
Sisäinen sulake	F3.15AL 250 V, 5x20, 3,15 A, nopea
Sisäinen sulake, lämpöpumpun lähtö	TR5-T 8,5 mm Wickmann 100 mA, hidas
Toimintalämpötila	0 °C...+45 °C
Säilytyslämpötila	-20 °C...+70 °C
Enimmäiskulutus (Base)	40 W
Enimmäiskulutus (Base PRO)	45 W
Pumpun ja lämmityskattilareleen lähdöt	230 V AC +10/-15 %, 250 V AC, 8 A maksimi
Yleiskäytön tuloliitäntä (GPI)	Vain potentiaalivapaa kosketin
Lämpöpumpun tulo (vain Base PRO)	12–24 V DC / 5–20 mA
Lämpöpumpun lähtö (vain Base PRO)	5–24 V DC / 0,5–10 mA, virtanielu ≤100 mW
Venttiilien lähtöliitännät	24 V AC, 0,2 A (keskiarvo), 0,4 A (huippu)
Virtaliitäntä	1 m:n johto, europistoke (poikkeuksena Iso-Britannia)
Liittimet virtaliitännälle, pumpulle, GPI:lle ja lämmityskattilalle	Enintään 4,0 mm ² (jäykkä) tai 2,5 mm ² (taipuisa), var. johdinholkeilla
Tiedonsiirtoväylän liittimet	0,5–2,5 mm ²
Liittimet venttiililähdöille	0,2–1,5 mm ²

*) EN 60730-1 Kotitalouteen ja vastaavaan käyttöön tarkoitetut automaattiset sähköiset ohjauslaitteet

– Osa 1: Yleiset vaatimukset

**) EN 60730-2-1 Kotitalouteen ja vastaavaan käyttöön tarkoitetut automaattiset sähköiset ohjauslaitteet

– Osa 2-1: Erityiset vaatimukset kotitalouskäyttöön tarkoitetuille sähköisille ohjauslaitteille

***) EN 60730-2-9 Kotitalouteen ja vastaavaan käyttöön tarkoitetut automaattiset sähköiset ohjauslaitteet

– Osa 2-9: Lämpötilasäätimien erityisvaatimukset



Käyttökelpoinen kaikkialla Euroopassa



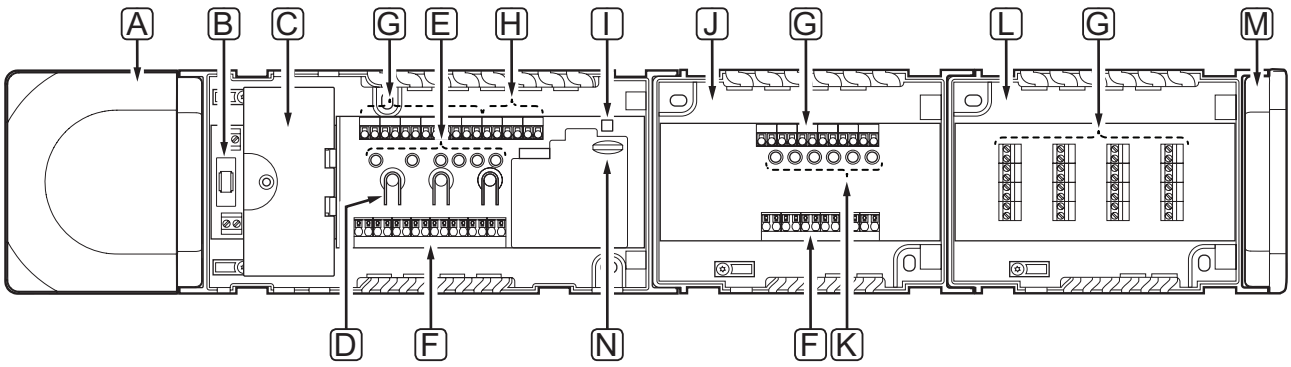
Vaatumustenmukaisuusvakuutus

Vakuutamme täten omalla vastuullamme, että näihin ohjeisiin liittyvät tuotteet täyttävät kaikki olennaiset vaatimukset, jotka on esitetty Turvallisuusohjeet dokumentissa.

17.2 Tekniset tiedot

Kaapelit	Kaapelin normaalipituus	Kaapelin enimmäispituus	Johtimen paksuus
Johto keskusyksiköstä toimilaitteeseen	0,75 m	20 m	Keskusyksikkö: 0,2–1,5 mm ²
Ulkoisen anturin johto termostaattiin	5 m	5 m	0,6 mm ²
Lattia-anturin johto termostaattiin	5 m	5 m	0,75 mm ²
Ulkoanturin johto termostaattiin	-	5 m	Kierretty parikaapeli
Kaapeli relekytkimestä keskusyksikön GPI-tuloliitännään	2 m	20 m	Keskusyksikkö: Enintään 4,0 mm ² (jäykkä) tai 2,5 mm ² (taipuisa), var. johdinholkeilla Rele: 1,0–4,0 mm ²
Johto lämpöpumpusta keskusyksikön lämpöpumpun tuloon/lähtöön (vain Base PRO -järjestelmät)	-	30 m	Kierretty parikaapeli

17.3 Keskusyksikön kuvaus

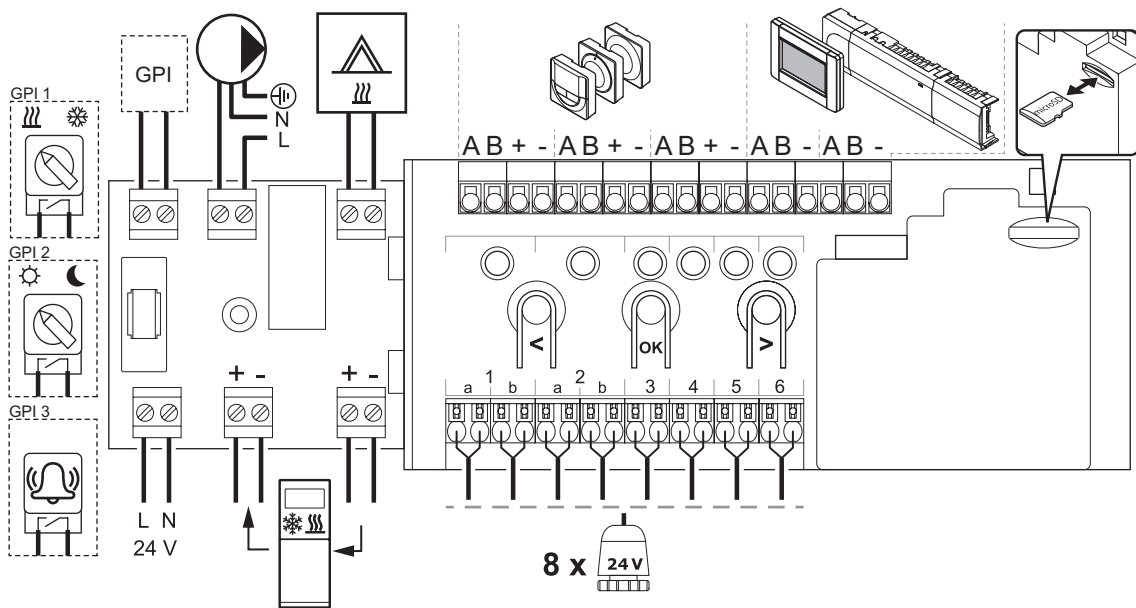


Pos. Kuvaus

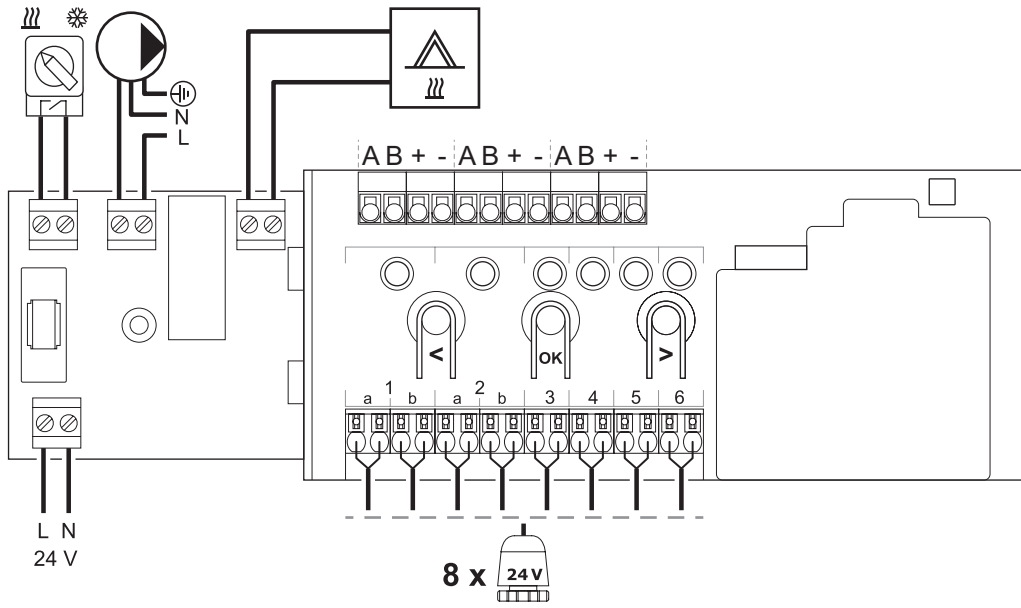
A	Muuntaja, 230 V AC 50 Hz -virtalähde
B	Sulake (T5 F3.15AL 250 V)
C	Ylimääräiset tulo- ja lähtöliitännät (pumpun ja lämmityskattilan ohjaus ja lämpöpumpuliitäntä)
D	Kanavanrekisteröintipainikkeet
E	Kanavien 01–06 merkkivalot
F	Toimilaitteiden pikaliittimet
G	Tiedonsiirtoväylän liittimet
H	Järjestelmäväylän liittimet (vain Base PRO -järjestelmät)
I	Virtalähteen merkkivalo
J	Uponor Smatrix Base Lisäosa M-140 (lisävaruste)
K	Kanavien 07–12 merkkivalot
L	Uponor Smatrix Base Tähtikytkentämoduuli M-141 (lisävaruste)
M	Päätykansi
N	Mikro-SD-kortti (vain Base PRO -järjestelmät)

17.4 Kytkenäkaaviot

UPONOR SMATRIX BASE PRO -KESKUSYKSIKÖ

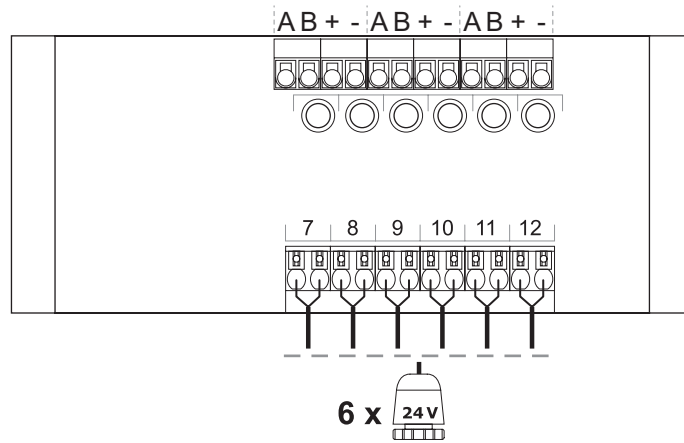


UPONOR SMATRIX BASE -KESKUSYKSIKÖ

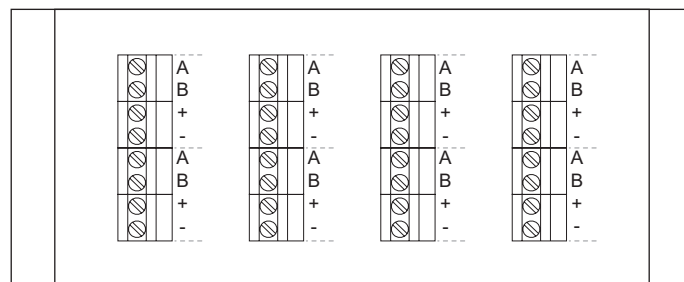


FI

LISÄOSA

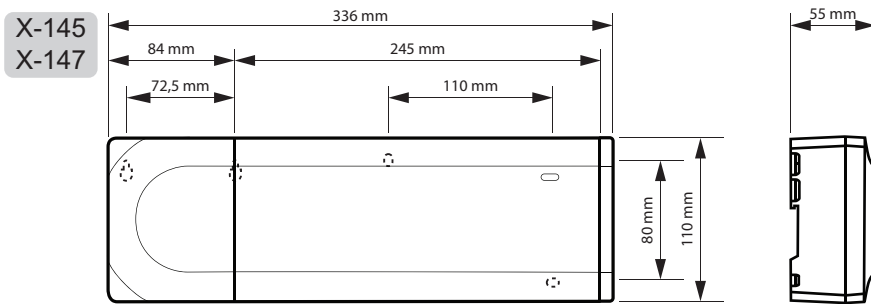


TÄHTIKYTKENTÄMODUULI

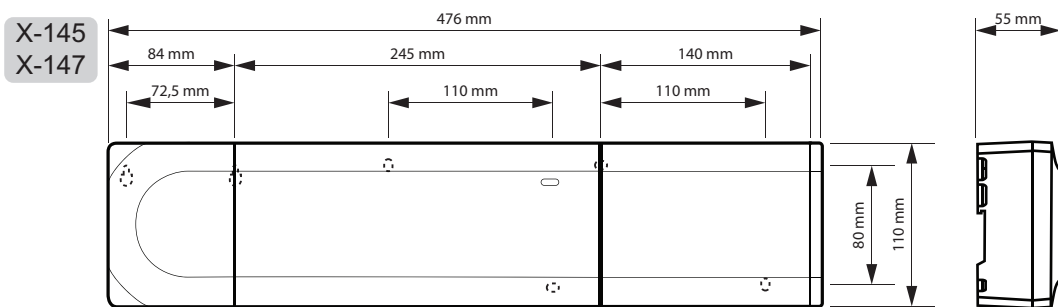


17.5 Mitat

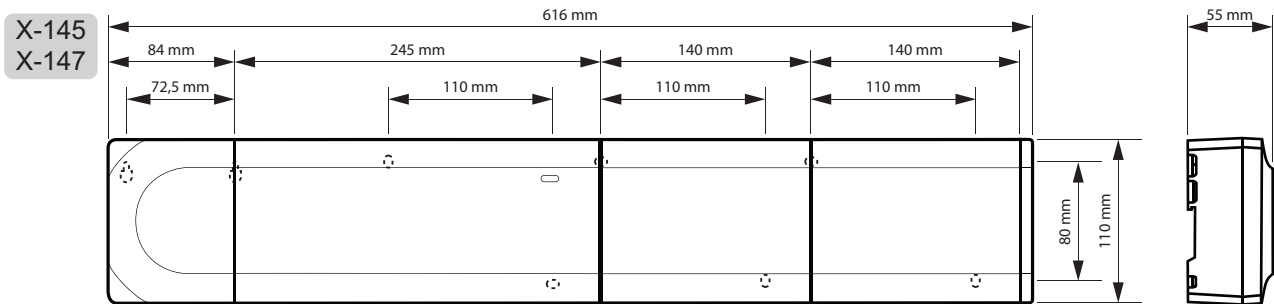
KESKUSYKSIKKÖ (PLUS MUUNTAJA JA PÄÄTYKANSI)



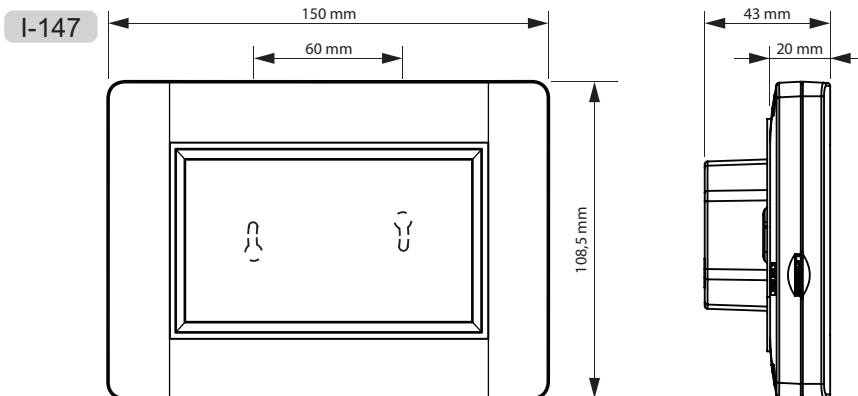
KESKUSYKSIKKÖ (SEKÄ LISÄOSA, MUUNTAJA JA PÄÄTYKANSI)



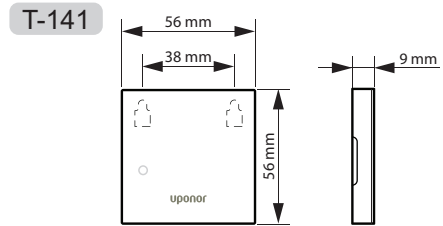
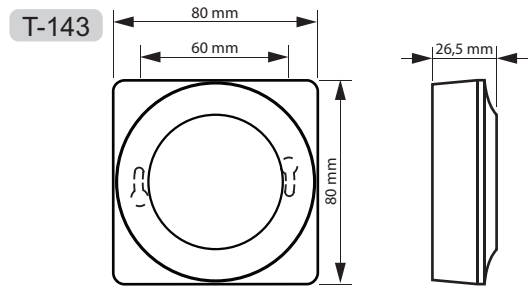
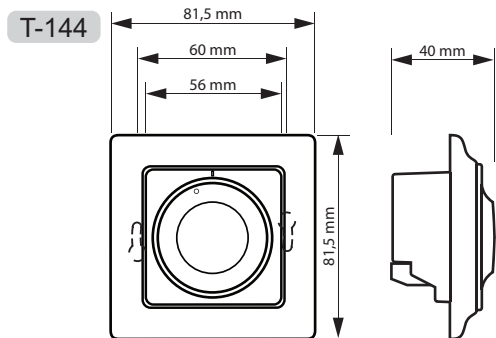
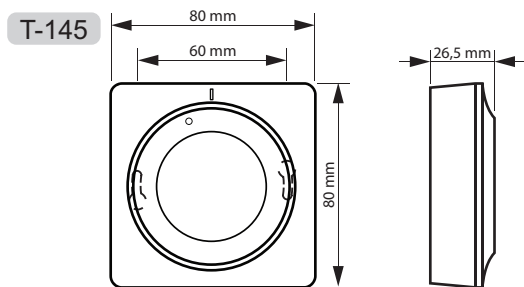
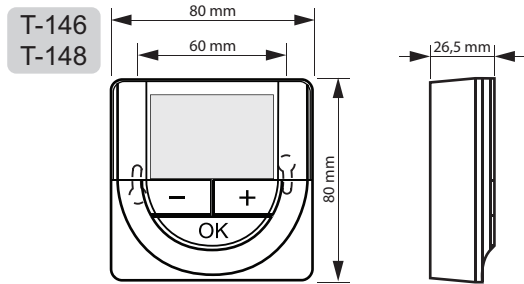
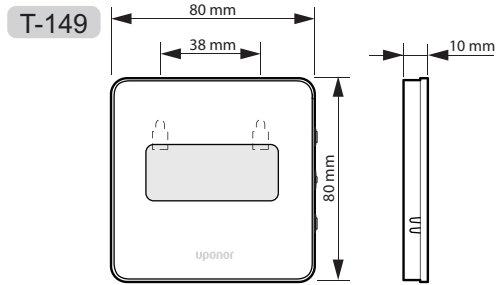
KESKUSYKSIKKÖ (SEKÄ LISÄOSA, MUUNTAJA, TÄHTIKYTKENTÄMODUULI JA PÄÄTYKANSI)



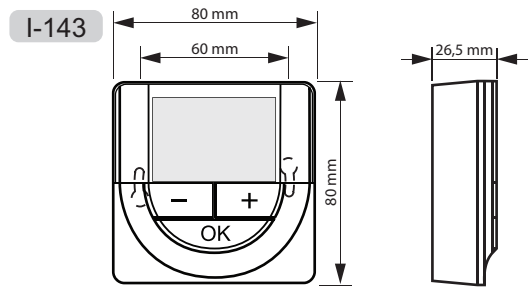
KÄYTTÖPANEELI



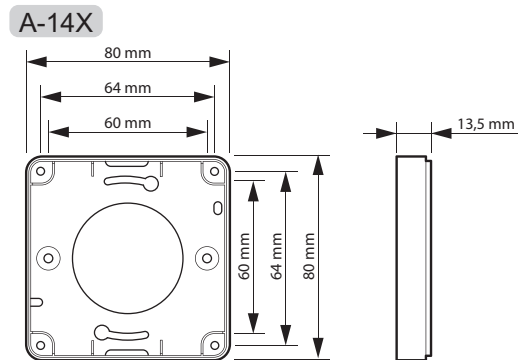
TERMOSTAATIT



AJASTIN

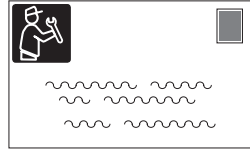
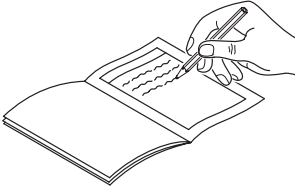


**STYLE-TERMOSTAATIN (T-141 JA T-149)
PINTASOVITIN**

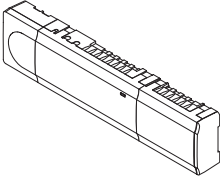
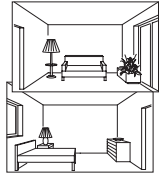


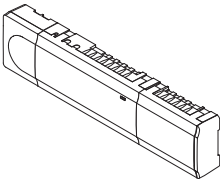
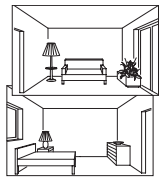
FI

18 Asennusraportti









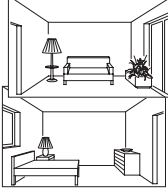


F

	Keskusyksikkö # 1	Keskusyksikkö # 2	Keskusyksikkö # 3	Keskusyksikkö # 4	Keskusyksikkö # 5	Keskusyksikkö # 6	Keskusyksikkö # 7	Keskusyksikkö # 8	
Rekisteröity järjestelmälaite									Huoneen nimi
Käyttöpaneeli									
Ajastin									
Ulkoanturi									
Lämmitys/viilennyskytkennän anturi									
ECO/Comfort-kytkentä									
Pumppu	Kyllä <input type="checkbox"/>	Kyllä <input type="checkbox"/>	Kyllä <input type="checkbox"/>	Kyllä <input type="checkbox"/>	Kyllä <input type="checkbox"/>	Kyllä <input type="checkbox"/>	Kyllä <input type="checkbox"/>	Kyllä <input type="checkbox"/>	
	Ei <input type="checkbox"/>	Ei <input type="checkbox"/>	Ei <input type="checkbox"/>	Ei <input type="checkbox"/>	Ei <input type="checkbox"/>	Ei <input type="checkbox"/>	Ei <input type="checkbox"/>	Ei <input type="checkbox"/>	
Tähtikytkentämoduuli	Kyllä <input type="checkbox"/>	Kyllä <input type="checkbox"/>	Kyllä <input type="checkbox"/>	Kyllä <input type="checkbox"/>	Kyllä <input type="checkbox"/>	Kyllä <input type="checkbox"/>	Kyllä <input type="checkbox"/>	Kyllä <input type="checkbox"/>	
	Ei <input type="checkbox"/>	Ei <input type="checkbox"/>	Ei <input type="checkbox"/>	Ei <input type="checkbox"/>	Ei <input type="checkbox"/>	Ei <input type="checkbox"/>	Ei <input type="checkbox"/>	Ei <input type="checkbox"/>	

	Keskusyksikkö # 9	Keskusyksikkö # 10	Keskusyksikkö # 11	Keskusyksikkö # 12	Keskusyksikkö # 13	Keskusyksikkö # 14	Keskusyksikkö # 15	Keskusyksikkö # 16	
Rekisteröity järjestelmälaite									Huoneen nimi
Käyttöpaneeli									
Pumppu	Kyllä <input type="checkbox"/>	Kyllä <input type="checkbox"/>	Kyllä <input type="checkbox"/>	Kyllä <input type="checkbox"/>	Kyllä <input type="checkbox"/>	Kyllä <input type="checkbox"/>	Kyllä <input type="checkbox"/>	Kyllä <input type="checkbox"/>	
	Ei <input type="checkbox"/>	Ei <input type="checkbox"/>	Ei <input type="checkbox"/>	Ei <input type="checkbox"/>	Ei <input type="checkbox"/>	Ei <input type="checkbox"/>	Ei <input type="checkbox"/>	Ei <input type="checkbox"/>	
Tähtikytkentämoduuli	Kyllä <input type="checkbox"/>	Kyllä <input type="checkbox"/>	Kyllä <input type="checkbox"/>	Kyllä <input type="checkbox"/>	Kyllä <input type="checkbox"/>	Kyllä <input type="checkbox"/>	Kyllä <input type="checkbox"/>	Kyllä <input type="checkbox"/>	
	Ei <input type="checkbox"/>	Ei <input type="checkbox"/>	Ei <input type="checkbox"/>	Ei <input type="checkbox"/>	Ei <input type="checkbox"/>	Ei <input type="checkbox"/>	Ei <input type="checkbox"/>	Ei <input type="checkbox"/>	

18.1 Keskusyksikkö 1

Termostaatti	Keskusyksikön kanava						Lisäosan kanava					
	1	2	3	4	5	6	7	8	9	10	11	12
 T-149												
 T-148												
 T-146												
 T-145												
 T-144												
 T-143												
 T-141												
Liitetty ulkoinen anturi.												
Lattia-anturi												
Ulkoanturi												
Etäanturi												
Liitetty toimilaite												
												
Huoneen nimi												
												



.....

.....









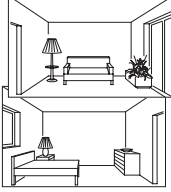
.....

.....

.....

.....

18.2 Keskusyksikkö 2

Termostaatti	Keskusyksikön kanava						Lisäosan kanava					
	1	2	3	4	5	6	7	8	9	10	11	12
 T-149												
 T-148												
 T-146												
 T-145												
 T-144												
 T-143												
 T-141												
Liitetty ulkoinen anturi.												
Lattia-anturi												
Ulkoanturi												
Etäanturi												
Liitetty toimilaite												
												
Huoneen nimi												
												



.....

.....

.....









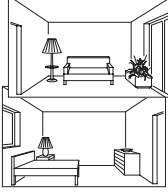
.....

.....

.....

.....

18.3 Keskusyksikkö 3

Termostaatti	Keskusyksikön kanava						Lisäosan kanava					
	1	2	3	4	5	6	7	8	9	10	11	12
 T-149												
 T-148												
 T-146												
 T-145												
 T-144												
 T-143												
 T-141												
Liitetty ulkoinen anturi.												
Lattia-anturi												
Ulkoanturi												
Etäanturi												
Liitetty toimilaite												
												
Huoneen nimi												
												



.....

.....

.....









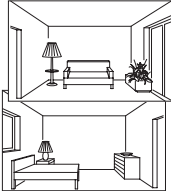
.....

.....

.....

.....

18.4 Keskusyksikkö 4

Termostaatti	Keskusyksikön kanava						Lisäosan kanava					
	1	2	3	4	5	6	7	8	9	10	11	12
 T-149												
 T-148												
 T-146												
 T-145												
 T-144												
 T-143												
 T-141												
Liitetty ulkoinen anturi.												
Lattia-anturi												
Ulkoanturi												
Etäanturi												
Liitetty toimilaite												
												
Huoneen nimi												
												



.....

.....

.....

.....









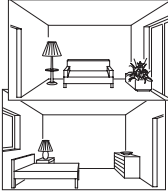
.....

.....

.....

18.5 Keskusyksikkö 5-16

Käytä tätä sivua mallipohjana Base PRO -keskusyksiköille 5-16

Termostaatti	Keskusyksikön kanava						Lisäosan kanava					
	1	2	3	4	5	6	7	8	9	10	11	12
 T-149												
 T-148												
 T-146												
 T-145												
 T-144												
 T-143												
 T-141												
Liitetty ulkoinen anturi.												
Lattia-anturi												
Ulkoanturi												
Etäanturi												
Liitetty toimilaite												
												
Huoneen nimi												
												



.....

.....

.....

.....

.....



Uponor Suomi Oy
www.uponor.fi

Uponor pidättää oikeuden muuttaa järjestelmään kuuluvia komponentteja ilman ennakkoilmoitusta tuotteiden jatkuvaan parantamiseen ja kehittämiseen liittyvien toimintaperiaatteidensa mukaisesti.

Uponor