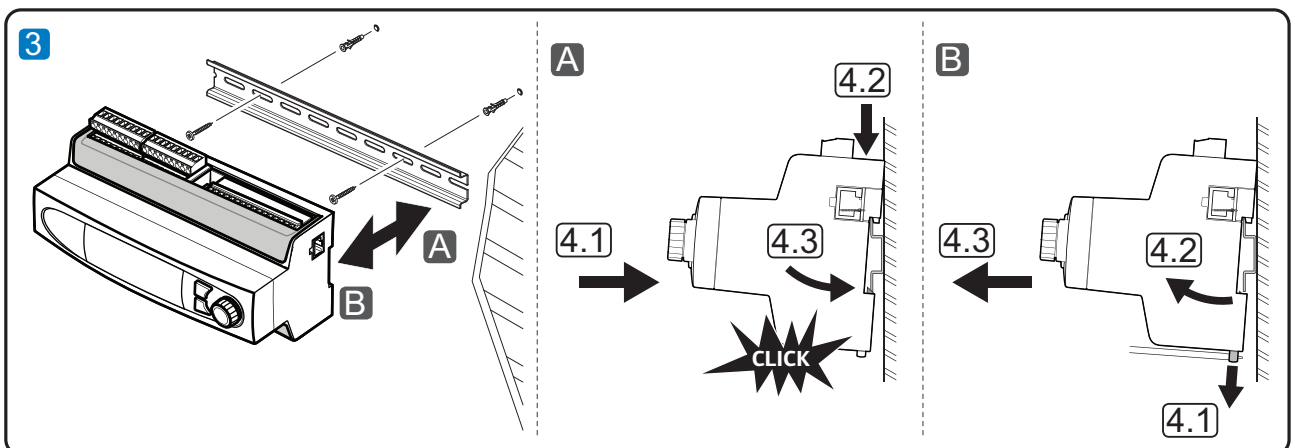
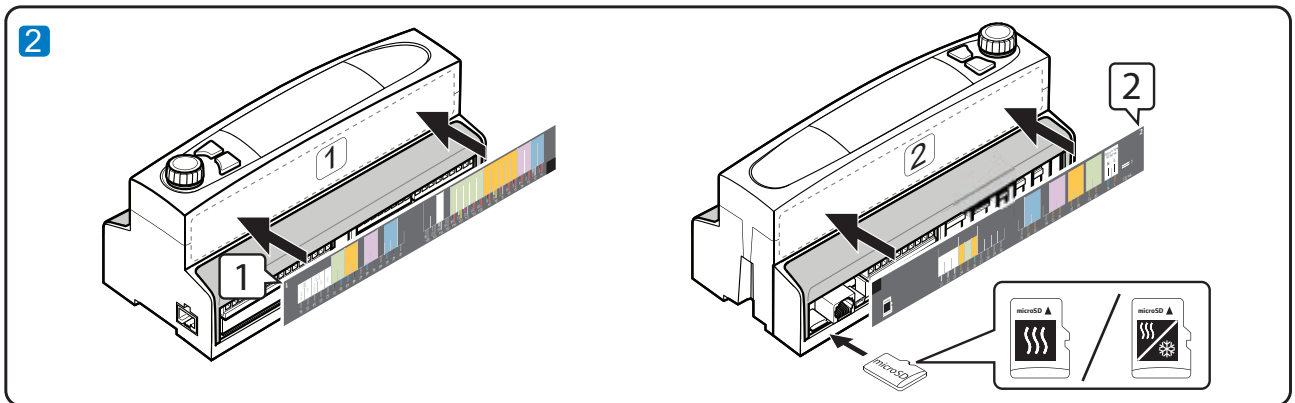
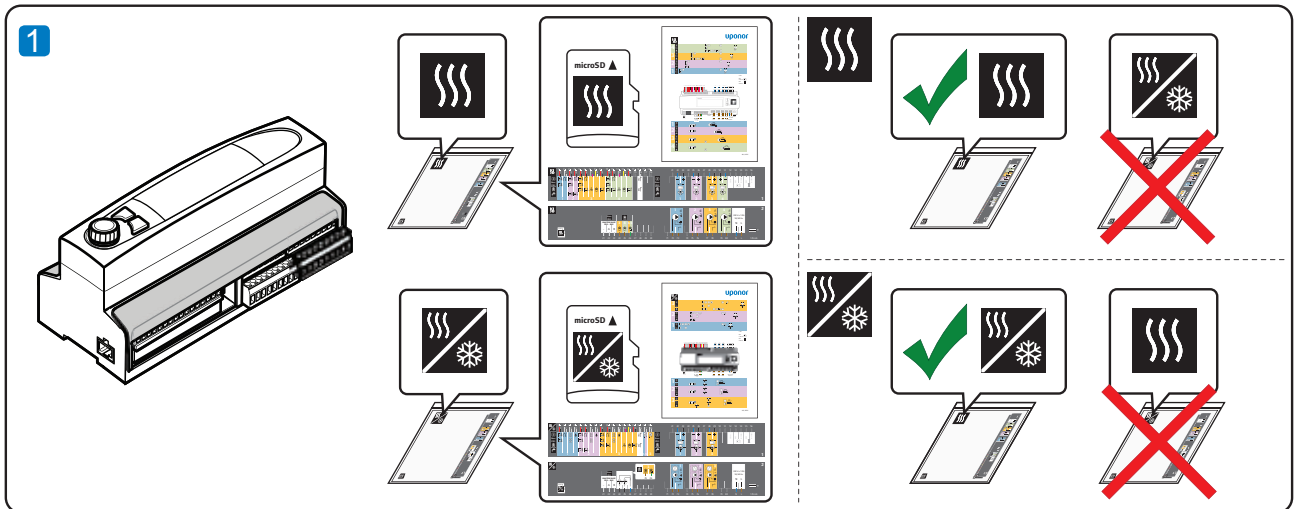


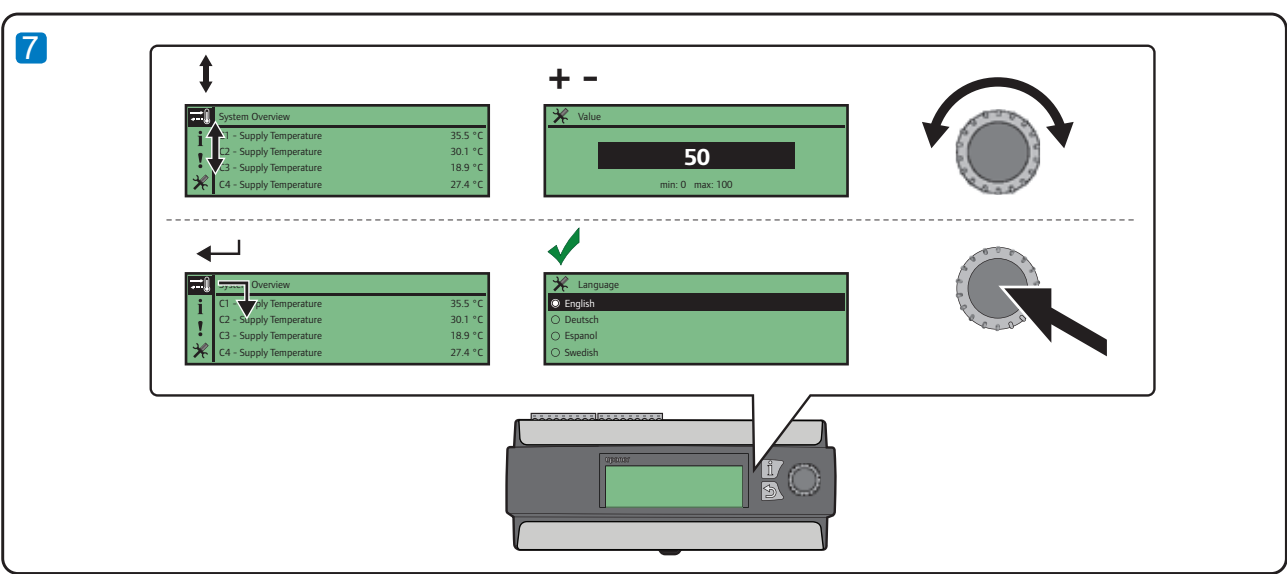
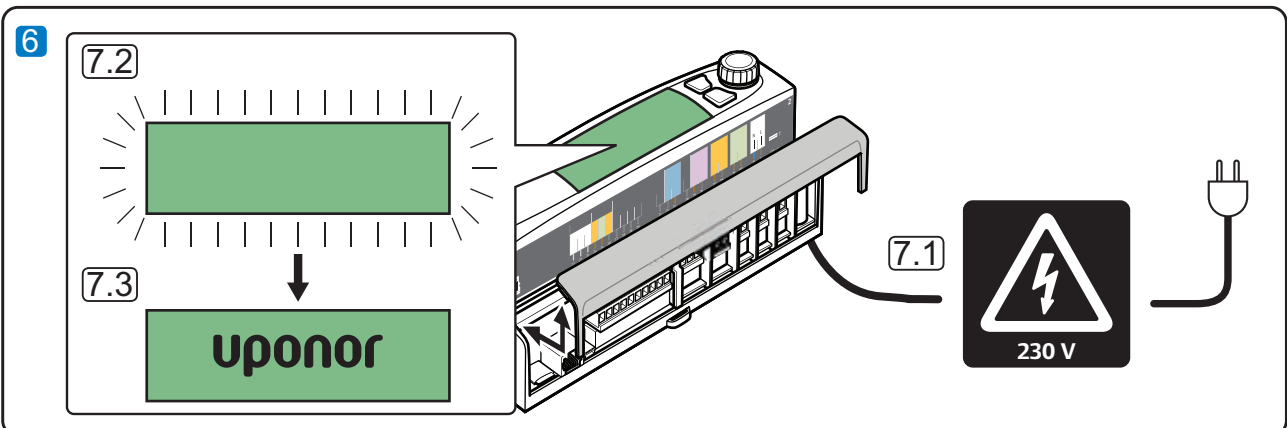
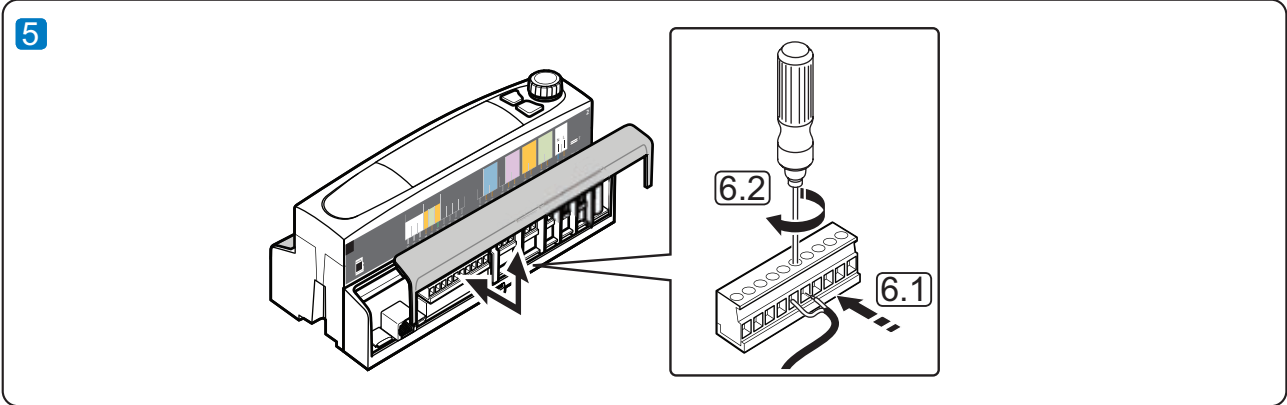
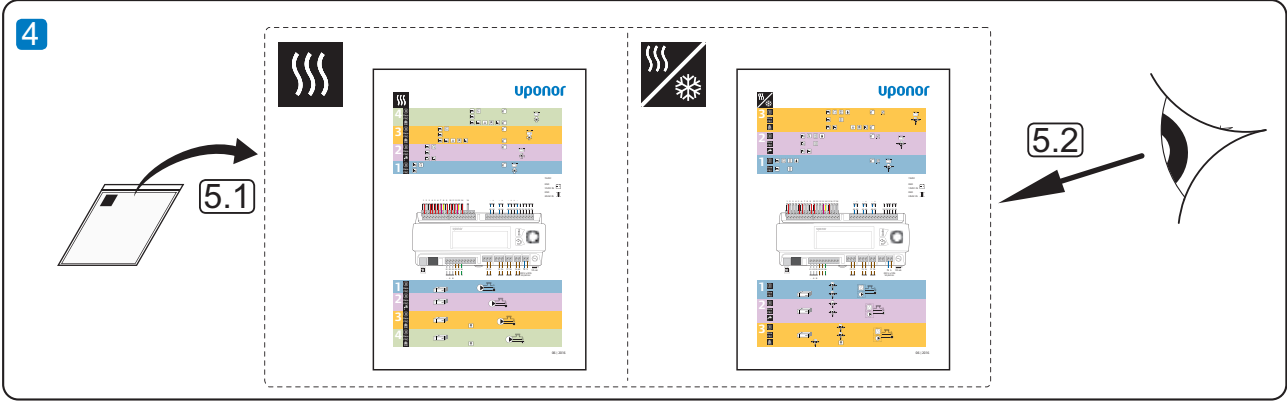
Uponor Smatrix Move PRO Controller X-159

QUICK GUIDE



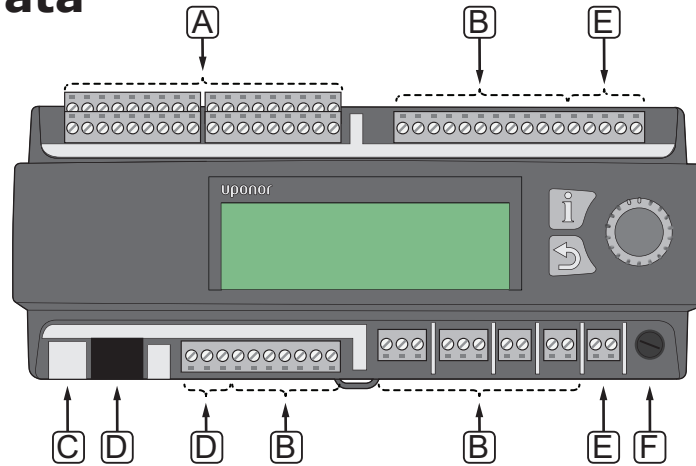
<https://www.uponor.com/smatrix/downloads.aspx>





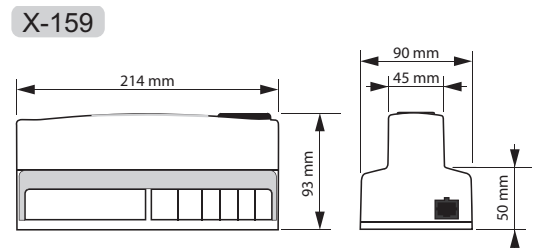
	EN Operating temperature CZ Provozní teplota DE Operative Temperatur DK Driftstemperatur EE Toottemperatuur ES Temperatura de funcionamiento	FI Käyttölämpötila FR Température de fonctionnement HR Radna temperatura HU Üzem hőmérséklet IT Temperatura di esercizio LT Veikimo temperatūra	LV Darba temperatūra NL Bedrijfstemperatuur NO Driftstemperatur PL Temperatura robocza PT Temperatura de funcionamento RO Temperatură de lucru	RU Температура эксплуатации SE Drifttemperatur SI Obratovnalna temperatura SK Prevádzková teplota
	EN Storage temperature CZ Skladovací teplota DE Lagerer Temperatur DK Opbevaringstemperatur EE Hoiustamistemperatuur ES Temperatura de almacenamiento	FI Varastointilämpötila FR Température de stockage HR Temperatura skladištenja HU Tárolási hőmérséklet IT Temperatura di stoccaggio LT Laikymo temperatūra	LV Glabāšanas temperatūra NL Opslagtemperatuur NO Lagringstemperatur PL Temperatura przechowywania PT Temperatura de armazenamento RO Temperatură de depozitare	RU Температура хранения SE Fövaringstemperatur SI Temperatura skladiščenja SK Skladovacia teplota
	EN Mounting standards CZ Normy pro montáž DE Montagestandards DK Monteringsstandarder EE Paigaldusstandardid ES Estándares de montaje	FI Kiinnitystavat FR Normes de montage HR Standardi montaže HU Szerelési szabványok IT Sistema di montaggio LT Įrengimo standartai	LV Montāžas standarti NL Montagehouders NO Monteringsstandarder PL Normy montażowe PT Normas de montagem RO Standarde de montaj	RU Нормативы по установке SE Standarder för montering SI Standardi montaže SK Montážne štandardy
	EN Supply/return temperature sensor CZ Čidlo přívodní a vratné teploty DE Vorlauf-/Rücklauftemperaturfühler DK Sensor for fremløbs-/returtemperatur EE Pealevoolu-/tagastustemperatuurid andur ES Sonda de temperatura de impulsión/retorno	FI Lämpö- ja paluulämpötilan anturi FR Sonde de température départ/retour HR Senzor temperature polaza/povrata HU Előremenő- vagy visszatérőhőmérséklet-érzékelő IT Sensore temperatura alimentazione/ritorno LT Tiekiamo / grįžtamąjo šilumos temperatūros jutiklis	LV Padeves/atpakaļgaitas temperatūras sensors NL Aanvoer-/retourvoeler NO Temperaturføler, tilførsel/retur PL Czujnik temperatury wody zasilającej/powrotnej PT Sonda de temperatura de impulsão/retorno RO Senzor de temperatură agent termic tur/retur	RU Датчик температуры теплоносителя на подаче/обратке SE Givare för fram-/returlördningstemperatur SI Tipalo temperature dovoda/povratka SK Snímač prírodnej/vratnej teploty
	EN Room temperature sensor CZ Čidlo pokojové teploty DE Raumtemperaturfühler DK Sensor for rumtemperatur EE Toatemperatuurid andur ES Sonda de temperatura interior	FI Huonelämpötilan anturi FR Sonde de température ambiante (intérieure) HR Senzor temperature sobe HU Helyiség-hőmérséklet-érzékelő IT Sensore temperatura interna LT Patalpos temperatūros jutiklis	LV Istabas temperatūras sensors NL Ruimtevoeler NO Romtemperaturføler PL Czujnik temperatury pomieszczenia PT Sonda de temperatura da divisão RO Senzor de temperatură cameră	RU Датчик температуры в помещении SE Rumtemperaturgivare SI Tipalo temperature prostora SK Snímač teploty v miestnosti
	EN Outdoor temperature sensor CZ Čidlo venkovní teploty DE Außentemperaturfühler DK Sensor for udetemperatur EE Välistemperatuurid andur ES Sonda de temperatura exterior	FI Ulkolämpötilan anturi FR Sonde de température extérieure HR Senzor vanjske temperature HU Kültérhőmérséklet-érzékelő IT Sensore temperatura esterna LT Lauko temperatūros jutiklis	LV Āra temperatūras sensors NL Buitenvoeler NO Utendestemperaturføler PL Zewnętrzny czujnik temperatury PT Sonda de temperatura exterior RO Senzor de temperatură exterioră	RU Датчик температуры наружного воздуха SE Utomhustemperaturgivare SI Tipalo zunanje temperature SK Snímač vonkajšej teploty
	EN Ground temperature sensor CZ Čidlo podlahové teploty DE Bodentemperaturfühler DK Sensor for jordtemperatur EE Maapinna temperatuurid andur ES Sonda de temperatura de suelo	FI Maapinnan lämpötilan anturi FR Sonde de température de sol HR Senzor temperature tla HU Földhőmérséklet-érzékelő IT Sensore temperatura terreno LT Žemės temperatūros jutiklis	LV Zemes temperatūras sensors NL Vloervoeler NO Bakketemperaturføler PL Czujnik temperatury gruntu PT Sonda de temperatura de pavimento RO Senzor de temperatură la nivelul solului	RU Датчик температуры поверхности снаружи SE Marktemperaturgivare SI Tipalo temperature tal SK Snímač teploty na zemi
	EN Moisture sensor CZ Čidlo vlhkosti DE Feuchtigkeitsfühler DK Fugtensensor EE Niiskusandur ES Sensor de humedad de suelo	FI Kosteusanturi FR Capteur d'humidité HR Senzor vlage HU Páratartalom-érzékelő IT Sensore umidità LT Drėgmės jutiklis	LV Mitruma sensors NL Vochtsensor NO Fuktføler PL Czujnik wilgoci PT Sonda de humidade RO Senzor de umiditate	RU Датчик влажности SE Fuktgivare SI Tipalo vlage SK Snímač vlhkosti
	EN Relative humidity sensor CZ Čidlo relativní vlhkosti DE Fühler für relative Feuchte DK Sensor for relativ luftfugtighed EE Suhtelise õhuniiskuse andur ES Sonda de humedad relativa	FI Suhteellisen kosteuden anturi FR Capteur d'humidité relative HR Senzor relativne vlažnosti HU Relatív páratartalom-érzékelő IT Sensore umidità relativa LT Santykinės drėgmės jutiklis	LV Relatīvā mitruma sensors NL Relatieve luchtvochtigheidssensor NO Relativ fuktighetsføler PL Czujnik wilgotności względnej PT Sonda de humidade relativa RO Senzor de umiditate relativă	RU Датчик относительной влажности (RH) SE Givare relativ luftfuktighet SI Tipalo relativne vlažnosti SK Snímač relativnej vlhkosti
	EN Condensation detector CZ Detektor kondenzace DE Kondensationsdetektor DK Kondensdetektor EE Kondensatsiooni andur ES Detector de condensación	FI Kosteuden tiivistymisen tunnistin FR Détecteur de condensation HR Detektor kondenzacije HU Páraleszapódás-érzékelő IT Sensore condensazione LT Kondensacijos detektorius	LV Kondensācijas detektors NL Condensensor NO Kondensdetektor PL Detektor kondensacji PT Detetor de condensação RO Detector de condens	RU Детектор образования конденсата SE Kondenseringdetektor SI Detektor kondenzacije SK Detektor kondenzácie
	EN Mixing valve CZ Směšovací ventil DE Mischer DK Blandeventil EE Segamisklapp ES Válvula mezcladora	FI Sekoitusventtiili FR Vanne de mélange HR Miješajući ventil HU Keverőszelep IT Valvola di miscelazione LT Maišymo vožtuvas	LV Jaukšanas vārsts NL Mengventiel NO Blandeventil PL Mixing valve (Zawór mieszający) PT Válvula misturadora RO Ventil de amestec	RU Смесительный клапан SE Blandningsventil SI Mešalni ventil SK Zmiešavací ventil
	EN Diverting valve CZ Rozdělovací ventil DE Umschaltventil DK Retning reguleringsventil EE Juhtklapp ES Válvula diversora	FI Ohjausventtiili FR Vanne 3 voies HR Prestrujni ventil HU Váltószelep IT Valvola deviatrice LT Skirtomasis vožtuvas	LV Izklīdes vārsts NL Omschakelventiel NO Fordelingsventil PL Zawór rozdzielający PT Válvula de desvio RO Ventil de deviere	RU Переключной клапан SE Omställningsventil SI Preklopni ventil SK Odkláňací ventil
	EN Circulation pump/dehumidifier output (dry contact) CZ Výstup oběhového čerpadla / odvlhčovače (suchý kontakt) DE Umwälzpumpe/Entfeuchterausgang (potenzialfreier Kontakt) DK Cirkulationspumpe-/af fugter udgang (potentialfri kontakt) EE Ringlusump/õhukuivati väljund (kuivkontakt) ES Bomba de impulsión/Desumidificador (contacto seco)	FI Kiertopumpun/kosteudenpoistajan lähtö (kuivaliitäntä) FR Pompe de circulation/Sortie déshumidificateur (contact sec) HR Izlaz cirkulacijske pumpe / odvlaživača (suhi kontakt) HU Keringtető szivattyú/páratlanító kimenete (potenciálmentes érintkező) IT Pompa di circolazione/uscita deumidificatore (contatto a secco) LT Cirkuliacinio siurblio / sausintuvo išvadas (sausasis kontaktas)	LV Cirkulācijas sūkņa/gaisa žāvētāja izeja (sausais kontakts) NL Uitgang circulatiepomp/ontvochtiger (potentiaalvrij) NO Utgang sirkulasjonspumpe/avfukter (tørrkontakt) PL Wyjście pompy cyrkulacyjnej/osuszacza (styk bezprądowy) PT Saída da bomba de circulação/desumidificador (contacto seco) RO Ieşire (contact fals) pompă de circulație/ deumidificator	RU Выход циркуляционного насоса/осушителя (сухой контакт) SE Utgång cirkulationspump/avfuktare (slutande kontakt) SI Izhod obtočne črpalke/razvlaževalnika (suhi kontakt) SK Výstup oběhového čerpadla/odvlhčovača (suchý kontakt)
	EN MODBUS RJ45-connector CZ Zařízení MODBUS s konektorem RJ45 DE MODBUS RJ45-Steckverbinder DK MODBUS RJ45-stik EE MODBUS RJ45 ühenduspesa ES Conector MODBUS RJ45	FI MODBUS-väylän RJ45-liitin FR Connecteur MODBUS RJ45 HR MODBUS RJ45-črključak HU MODBUS RJ45-csatlakozó IT MODBUS RJ45-connettore LT MODBUS RJ45 jungtis	LV MODBUS RJ45 savienotājs NL Modbus RJ45-konektor NO MODBUS RJ45-konnektor PL Złącze RJ45 MODBUS PT Conector RJ45 MODBUS RO Conector MODBUS RJ45	RU Разъем MODBUS RJ45 SE MODBUS RJ45-kontakt SI Konektor MODBUS RJ45 SK Konektor MODBUS RJ45
	EN Mains operating voltage CZ Provozní síťové napětí DE Betriebsspannung des Stromnetzes DK Netspænding EE Vooluvõrgu tööpinge ES Alimentación de tensión de red	FI Verkkojännite FR Tension opérationnelle principale HR Radni napon električne struje HU Hálózati feszültség IT Voltaggi principali di esercizio LT Maitinimo įtampa	LV Elektrotīkla darbības spriegums NL Netspanning NO Nettspenning PL Sieciowe napięcie robocze PT Tensão de funcionamento da rede RO Tensiune electrică rețea	RU Рабочее напряжение электросети SE Nätspänning SI Napajalna obratovnalna napetost SK Prevádzkové sieťové napätie
	EN DC voltage input CZ Vstup stejnosměrného napětí DE DC-Eingangsspannung DK Jævnstrøm indgang EE Alalisvoolu sisendpinge ES Entrada de tensión de CC	FI Tasajännitesyöttö FR Entrée tension CC HR Ulazni napon istosmjernje struje HU Egyenáramú bemenet IT Voltaggio entrata CC LT Nuolatinės srovės įtamos įvestis	LV Līdzstrāvas sprieguma ieeja NL DC-spanningsingang NO Likestrømingang PL Wejście napięcia DC PT Entrada de tensão CC RO Intrare tensiune CC	RU Вход напряжения пост. тока SE DC-spänningsgång SI Napetostni vhod DC SK Vstup jednosmerného napätia
	EN AC voltage input CZ Vstup střídavého napětí DE AC-Eingangsspannung DK Vekslestrøm indgang EE Vaheldvoolu sisendpinge ES Entrada de tensión de CA	FI Vaihtojännitesyöttö FR Entrée tension CA HR Ulazni napon izmjenične struje HU Váltakozó áramú bemenet IT Voltaggio entrata CA LT Kintamosios srovės įtamos įvestis	LV Maiņstrāvas sprieguma ieeja NL AC-spanningsingang NO Vekselstrømingang PL Wejście napięcia AC PT Entrada de tensão CA RO Intrare tensiune CA	RU Вход напряжения пер. тока SE AC-spänningsgång SI Napetostni vhod AC SK Vstup striedavého napätia
	EN Internal fuse CZ Vnitřní pojistka DE Interne Sicherung DK Intern sikring EE Sisemine inertkaitse ES Fusible interno	FI Sisäinen sulake FR Fusible interne HR Unutarnji osigurač HU Belső olvadóbiztosíték IT Fusibile interno LT Vidinis saugiklis	LV Iekšējais drošinātājs NL Interne zekering NO Intern sikring PL Bezpiecznik wewnętrzny PT Fusível interno RO Siguranță fuzibilă internă	RU Внутренний предохранитель SE Inre säkring SI Notranja varovalka SK Vstavaná poistka

Technical data



	0 °C...+50 °C
	-20 °C...+70 °C
	EN 50022, DIN 46277-3
	III
	VII
A	NTC 10 -50 °C...+100 °C, ±0.1 °C
	NTC 10 -50 °C...+100 °C, ±0.1 °C
	NTC 10 -50 °C...+100 °C, ±0.1 °C
	NTC 10 -50 °C...+100 °C, ±0.1 °C
	NTC 10 -50 °C...+100 °C, ±0.1 °C
	$R_{OFF} = \infty \Omega$ $R_{ON} < 2M\Omega$
	$U_{IN} = 0...10V$ 0...100% RH
	$U_o < 5 V$ $I_o < 0.5 A$ $R_{OFF} > 11 k\Omega$ $R_{ON} < 1.6 k\Omega$

B	$U_o = 0...10V$ $I_o < 10 mA$
	$U_o = 24 V AC$ $P_o < 10 VA$
	$U_o = 24 V AC$ $P_o < 10 VA$
	$U_{IN} = 230 V AC$ $I_{IN} \leq 1 A$
C	micro SDHC, UHS/Standard 4...32 GB, FAT 32 Class 4...10 +
D	BMS, MODBUS-RTU (RS-232) RJ45
- A B	Uponor Smatrix Base PRO bus
E	230 V AC ±10% / 125 mA, 50/60 Hz
	12 V DC / 125 mA
	24 V AC / 0.7A (max 6 A)
F	T 125 mA



Uponor GmbH
Industriestraße 56, D-97437 Hassfurt, Germany
www.uponor.com



Uponor reserves the right to make changes, without prior notification, to the specification of incorporated components in line with its policy of continuous improvement and development.