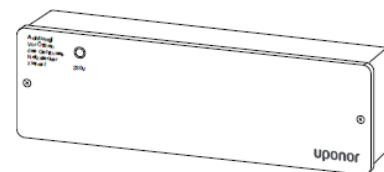


Hitri vodič

Uponor priključni modul C-23 230V, ožičen

Uponor črpalčni modul za priključni modul C-23 230V, ožičen

Uponor



Varnostna navodila

Naprava se lahko odpre samo s strani kvalificiranega električarja in mora biti priključena v skladu z vezalno shemo, ki se nahaja na sami napravi (pod pokrovom), in v skladu s temi navodili. Ob tem morajo biti upoštevani vsi predpisi s področja varovanja zdravja in varnosti. Ta naprava je elektronska naprava, ki je priključena na 230V napajanje in je namenjena za napajanje sobnih termostatov in termopogonov. Naprava se lahko vgradi samo v suhe in zaprte prostore, kjer je na voljo normalno obratovalno okolje.

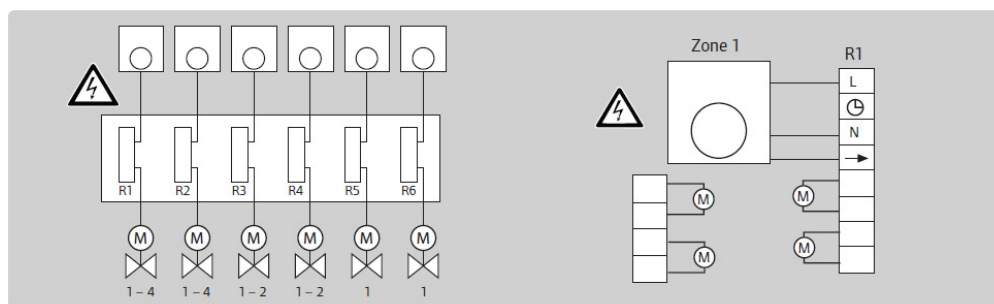
Opis

Uponor priključni modul C-23 230V (ožičen) je namenjen za priključitev 230V ožičenih termostatov in termopogonov, s pomočjo katerih se krmili sistem talnega ogrevanja. Uponor priključni modul C-23 230V (ožičen) s termostati omogoča krmiljenje posameznih temperatur v do 6-ih conah (prostorih).

Število termopogonov, ki so lahko priključeni na posamezne cone, je (slika 1):

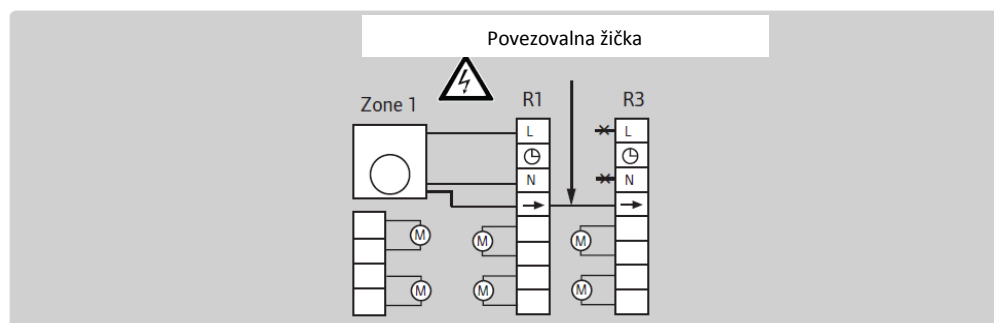
- Cona R1 in R2 → štiri termopogoni na vsako cono
- Cona R3 in R4 → dva termopogona na vsako cono
- Cona R5 in R6 → en termopogon na vsako cono

Slika 1 - Priključki



Število termopogonov na en kanal se lahko poveča z uporabo povezovalne žičke. Na primer, za razširitev cone R1 iz štirih na šest termopogonov, s povezovalno žičko povežite sponko R1 → s sponko R3 → (slika 2).

Slika 2

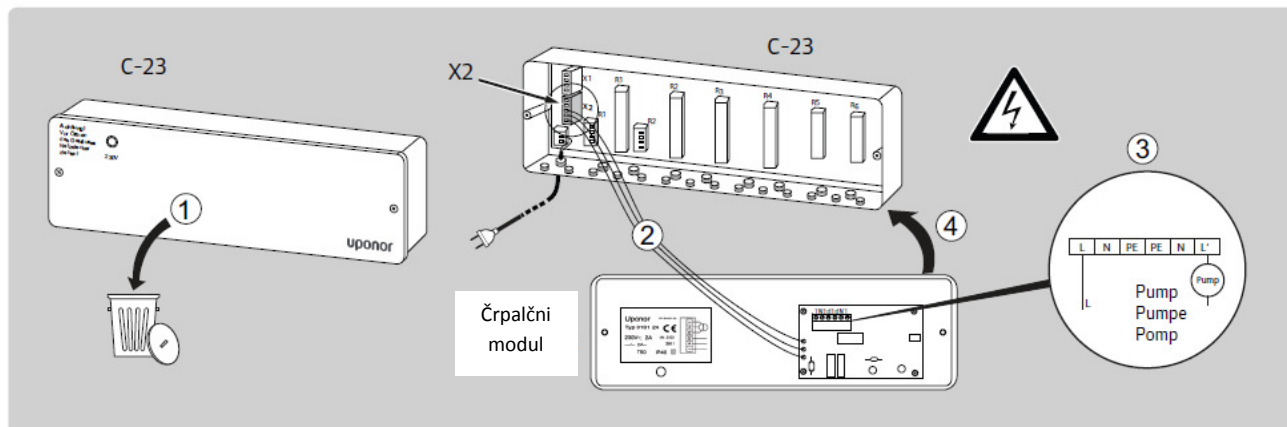


Uponor črpalčni modul za priključni modul C-23

Uponor črpalčni modul zamenjuje pokrov na priključnem modulu C-23. Ko je Uponor priključni modul C-23 opremljen z Uponor črpalčnim modulom, mora biti obtočna črpalka vedno priključena na 230V~. Za napajanje obtočne črpalke se ne sme uporabljati sponke L' in N', ki se nahajata na notranji strani Uponor priključnega modula C-23 230V (ožičen).

Obtočna črpalka deluje, ko je odprt vsaj en termopogon. Ko se zapre zadnji termopogon, bo obtočna črpalka delovala še 2 minuti.

V izogib blokiranju obtočne črpalke v poletnih mesecih, se črpalka dnevno vklopi za 5 minut.



Tehnični podatki

Obratovalna napetost	230 V ~, 50 Hz
Moč, C-23	10 VA
Moč, črpalčni modul	3 VA
Varovalka	4 A
Dimenzije (ŠxVxD)	310 x 90 x 65 mm
Teža, C-23	cca 700 g
Teža, črpalčni modul	cca 130 g
Temperatura okolice	0°C do +50°C
	brez kondenzacije
Temperatura skladiščenja	-20°C do +60°C
Zaščita	IP40, razred II
Poraba, C-23	14 x 3 W termopogoni
Poraba, črpalčni modul	≤2 A, 24 – 230 V ~

Uponor Corporation

www.uponor.com

Uponor si pridržuje pravico do sprememb teh navodil brez predhodnih najav, na račun politike stalnih izboljšav in razvoja.

Generalni uvoznik za Slovenijo:

TITAN d.d., Program instalacij, Kovinarska 28, 1241 Kamnik

Tehnična pomoč: (01) 8309 168

E: pc5@titan.si W: www.uponor.si