

Uponor

HEITVEEKÄITLUS
HAJAASUSTUSALAL
PAIGALDUSJUHE



Uponor saunakaev ja
Uponor suvilakaev
Paigaldusjuhend

Sisukord

ÜLDIST	2
Pakendi avamine	2
Sisend- ja väljundliitmikud	4
Saunakaevu montaaž	4
Suvilakaevu montaaž	5
PAIGALDUS	6
Saunakaevu paigaldamine	6
Kaevik	6
Saunakaevu paigaldamine koos suvilakaevuga	8
Tõusutoru jätkamine	9
KASUTUS- JA HOOLDUSJUHISED	10
Uponor suvilakaev	10
Uponor saunakaev	10
Tehnilised andmed	11

Üldist

Saunakaev on ette nähtud pesuvee puhastamiseks. Eriti sobib ta sellisele saunale ja suvilale, kus veekasutus on väike ja veevärk puudub. Vesi saab puhtaks pinnasesse imbumise ning pinnases toimuva bioloogilise puhastuse teel. Saunakaev toimib imbkaevuna, mille päevane immutusvõimsus on 275 l. Juhul kui immutatava vee hulk ületab pinnase imavusvõime, jääb veejääk saunakaevu püsima. Jääk imub maasse siis, kui lisavett juurde ei tule ja pinnas suudab jäägi vastu võtta, näiteks öösel. Seejärel on kaev uue heitveekoguse vastuvõtmiseks valmis.

Juhul kui tahate samas imbkaevus käidelda ka suvila köögivett, paigaldatakse saunakaevu ette suvilakaev, mis eraldab heitveest tahked osakesed ja rasva. Pärast sellist eelkäitlust juhatakse selitatud vesi lõplikult puhastamiseks saunakaevu.

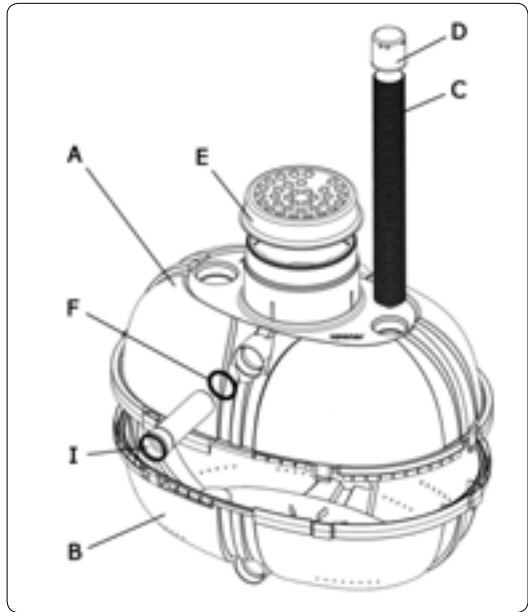
Pakendi avamine

Nii sauna- kui ka suvilakaevu kere kaks poolt on paigutatud teineteise sisse. Vabasta pakend nõõridest. Paigalduseks vajalikud osad on pakitud kaevupoolte vahele. Nende tarvikute pakendi avamiseks lõika läbi kinnituslindid. Kontrolli, et komplekt sisaldaks kõiki järgmisel lehel loetletud osi.

Joonis 1. Uponor saunakaev

Uponor saunakaevu osad:
(Uponori nr 326220)

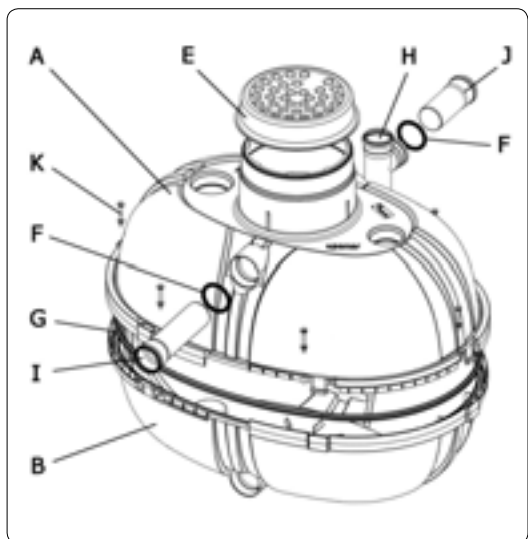
- Kaevu ülemine pool (A)
- Kaevu alumine augustatud pool (B)
- Tuulutustoru (C)
- Tuulutuskübar (D)
- Tõusutoru kaas (E)
- Sisendtoru tihend, Ø 75 mm (F)
- Sisendtoru (I)



Joonis 2. Uponor suvilakaev

Uponor suvilakaevu osad:
(Uponori nr 326230)

- Kaevu ülemine pool (A)
- Kaevu alumine pool (B)
- Tõusutoru kaas (E)
- Sisend- ja väljundtoru tihendid, Ø 75 mm, 2 tk (F)
- Kaevupoolte vahetihend (G)
- Torukolmik, Ø 75 mm (H)
- Väljundtoru (J)
- Kinnituspõldid, 6 mm, RV, 6 tk (K)
- Sisendtoru (I)



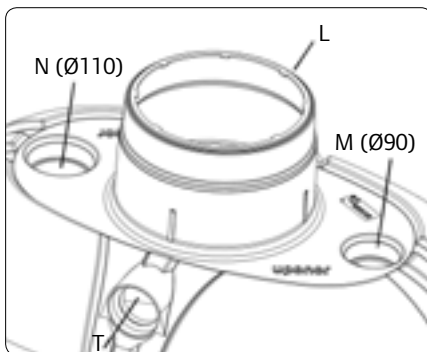
Sisend- ja väljundliitmikud

Sisendtoru jaoks on saunakaevus juba olemas 75 mm liitmik (T, joonis 3). Vajaduse korral võib avada suurema, 90 mm liitmiku.

Suvilakaevus on avatud 75 mm sisendliitmik (T) ning väljundliitmik (L). Vajaduse korral võib avada suuremad liitmikud: sisend 90 mm ja väljund 90 või 110 mm.

Saunakaevul avatakse tuulutustoru jaoks liitmik M. Kaevu peal on kaks liitmiku kohta: 90 mm (M) ja 110 mm (N). Veendu, et avad ikka 90 mm liitmiku.

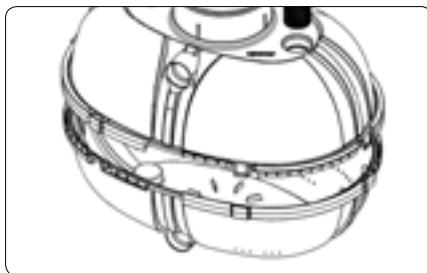
Joonis 3



Pane tähele!

Juhul kui maapinna veeläbilaskvus ei ole saunakaevuga immutamiseks piisav, ava immutuspinna suurendamiseks 90 mm väljundliitmik ja paigalda selle külge vajaliku pikkusega Uponor Sako imborustik. Sel juhul saunakaevu peal olevat tuulutusliitmikku ei avata: tuulutustoru ühendatakse painduvpoogna abil hoopis immutustoruga (joonis 12, lk 7).

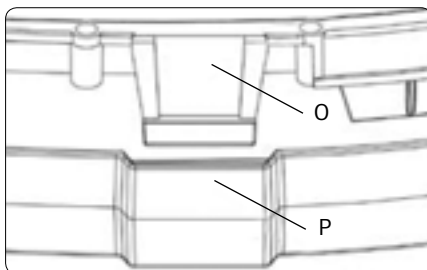
Joonis 4



Saunakaevu montaaž

Aseta kaevu alumine pool korralikult vastu maad (joonis 4). Tõsta ülemine pool alumise peale ning kontrolli, et kinnitusklambrid (O) oleksid oma paarilistega (P) vastakuti (joonis 5). Vajuta klambrid ükshaaval lõpuni kinni ja saunakaev ongi maasse paigaldamiseks valmis.

Joonis 5

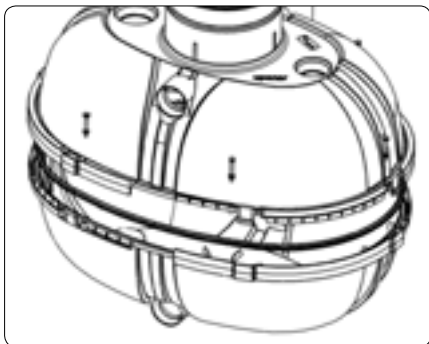


Suvilakaevu montaaž

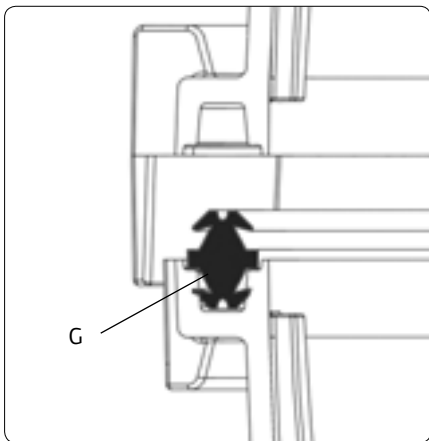
Kaevupoolte vahele paigaldatakse tihend (G, joonis 7). Aseta tihend hoolikalt ja ilma libestit kasutamata alumise poole soone sisse, ära seejuures tihendit venita. Kui tihend on korralikult paigal, määri tihendi ülaäärele libestit. Tõsta kaevu ülemine pool alumise peale. Kontrolli, et tihend läheks korralikult ülemise poole soonde ja et kinnitusklambrid (O, joonis 5, lk 4) oleksid oma paarilistega (P) vastakuti. Vajuta klambrid ükshaaval lõpuni kinni. Kontrolli mahutit ka seestpoolt: vaata, kas tihend on paigas. Kui tihend asub korralikult soones, pinguta kaevupooled kuue poldiga (K, joonis 8) kokku. Nüüd ongi suvilakaev maasse paigaldamiseks valmis.

Suvilakaevu väljundliitmikku ühendatakse torukolmik (H, joonis 9) ja 25 cm väljundtoru (J). Aseta väljundliitmiku tihend (F) paigale. Pane toru otsale korralikult libestit ja suru väljundtoru otseasendis liitmikku. Suru väljundtoru liitmiku lõpuni nii, et torumuhv läheks vastu tihendit. Seejärel suru kaevu seest torukolmik väljundtoru otsa.

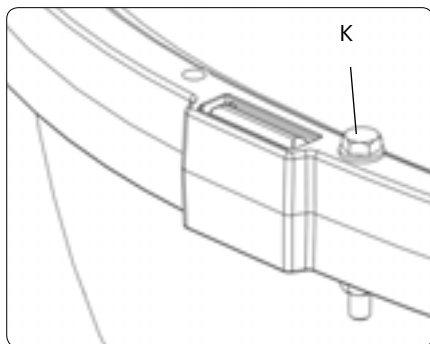
Joonis 6



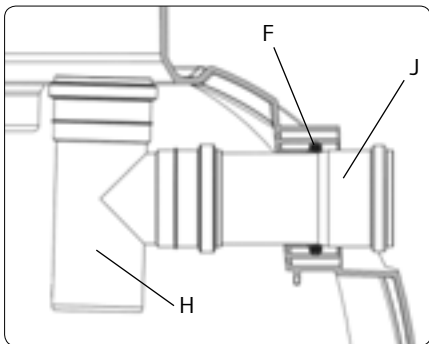
Joonis 7



Joonis 8

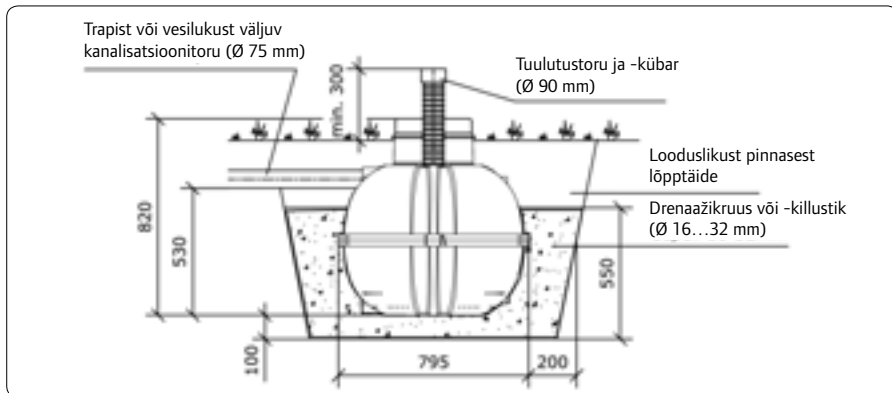


Joonis 9



Paigaldus

Joonis 10. Uponor saunaev kaevikusse paigaldatuna



Saunakaevu paigaldamine

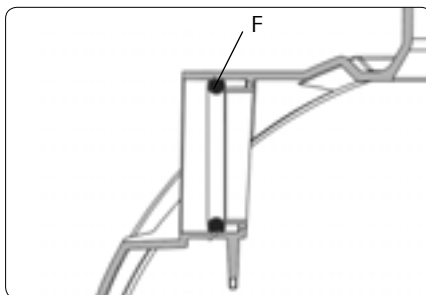
Saunakaev paigaldatakse veekogust vähemalt 10 m kaugusele. Asukoht valitakse nii, et ei põhjavee kõrgeim tase ega veekogu suurveeaegne tase ei ulatuks kaeviku põhjani.

Kaevik

Kaevu jaoks kaevatakse vähemalt 75 cm sügavune auk, kaeviku põhi peaks olema vähemalt 140 x 100 cm. Põhi tasandatakse horisontaalseks, kuid seda ei tihendata. Kaeviku põhja pannakse 10 cm paksune drenaažikruusa või -killustiku kiht, kivide läbimõõt jääb vahemikku 16...32 mm.

Saunakaev paigaldatakse kaeviku põhjale rõhtselt. Kaev ümbritsetakse kruusa või killustikuga sisendtoru põhja kõrguseni (joonis 10). Täitekiht tuleb kaevupoolte liitekohal hoolikalt tihendada. Sisendtoru ühendatakse sisendliitmikuga (T, joonis 3, lk 4), enne toru surumist liitmikku paigaldatakse sinna tihend (F, joonis 11). Määri torule korralikult libestit ja suru sisendtoru otseasendis

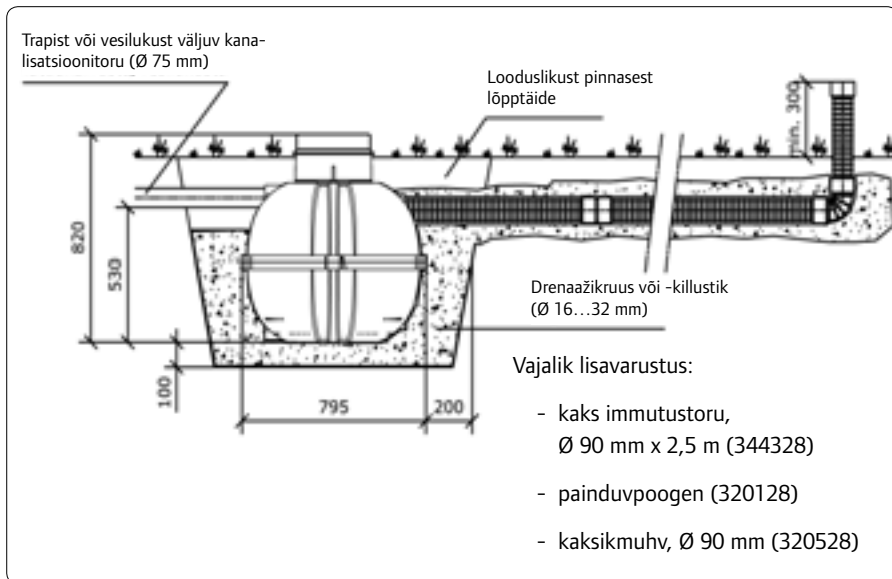
Joonis 11



liitmikku. Paigalda tuulutustoru kaevu peal olevasse 90 mm liitmikku (M, joonis 3, lk 4). Tuulutustoru peaks ulatuma tulevasest maapinnast 30...40 cm kõrgemale. Tuulutustoru otsa surutakse augustatud tuulutuskübar (joonis 10).

Juhul kui sauna kasutatakse ka talveperioodil, tuleks kaevu peale külma kaitseks paigaldada näiteks 50 mm soojustusplaat. Kaeviku lõpptäiteks sobib väljakaevatud pinnas, millest on kivid välja nopitud. Maapinnale tuleb anda selline kalle, mis suunaks pinnavee kaevu juurest eemale (joonis 10).

Joonis 12. Ristlõige Uponor saunakaevust, mille immutuspinda on suurendatud imbtorstiku lisamisega

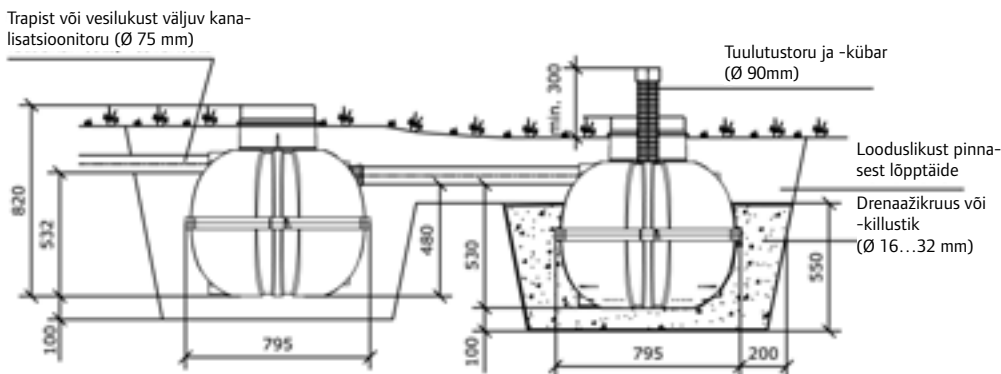


Vett halvasti läbilaskvas pinnases (näiteks savipinnases) võib vee imbumine olla nii aeglane, et tippkoormuse ajal täitub saunakaev ääreni. Selle vältimiseks võib saunakaevu järele paigaldada kaks 2,5 m Uponor immutustoru (Uponori nr 344328, joonis 12).

Tuulutustoru paigaldatakse immutustorstiku otsa 0... 90° Uponor painduvpoogna (Uponori nr 320128) abil. Pane tähele, et kui saunakaevu järele paigaldatakse immutustorstik, siis saunakaevu pealt tuulutustoru maapinnale ei juhita.

Immutustorstiku ühendamiseks tuleb avada saunakaevu 90 mm väljundliitmik. Immutustorstiku jaoks kaevatakse 1 m laiune lisakaevik, mille põhi tasandatakse horisontaalseks. Immutustorstik paigaldatakse kruusa-/killustukikihi sisse nii, et kõikjal oleks toru all vähemalt 10 cm ja peal vähemalt 5 cm paksune kiht. Torustik ise peab olema ühtlase kaldega: 0,5...1 cm/m.

Joonis 13. Järjestikku paigaldatud Uponor suvilakaevu ja Uponor saunakaevu ristlõige



Saunakaevu paigaldamine koos suvilakaevuga

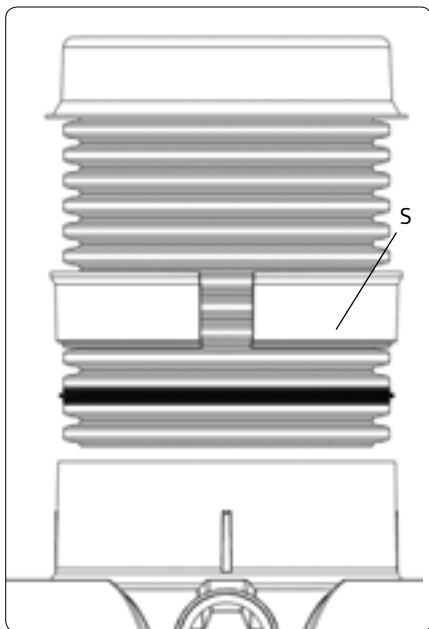
Saunakaevu ja suvilakaevu võib paigaldada nii ühisesse kui ka kahte eraldi kaevikusse (joonis 13).

Saunakaevule tuleb kaevata u 15 cm sügavam kaevik kui suvilakaevule. Tõsta mõlemad kaevud kaevikusse ja kontrolli, et need oleksid loodis.

Kaevud ühendatakse 75 mm kanalisatsioonitoruga. Kanalisatsioonitoru kalle peab olema vähemalt 0,5 cm/m. Kaevik täidetakse tagasi nii, nagu on selgitatud eespool saunakaevu paigalduse osas.

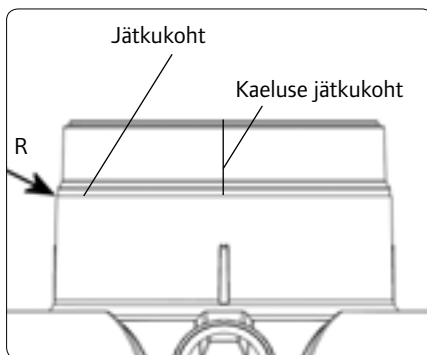
Tõusutoru jätkamine

Saunakaevu tõusutoru saab vajaduse korral jätkata. Sae tõusutoru randi (R, joonis 14) kohalt risti läbi. Tõusutoru jätkamiseks kasutatakse 315 mm jätkutoru. Lahtisaetud kaelus (S, joonis 15) töötab jätkutoru lukustusrõngana. Sae kaelus läbi ja keera see ülespidi. Venita läbisaetud kaelus tõusutoru alumisest servast lugedes neljanda soonele (joonis 15). Seejärel venita alt teise soonele tihend. Silu tõusutoru serv noaga tasaseks ja kata tõusutoru sisepool libestiga. Suru jätkutoru saetud tõusutorusse kuni lukustusrõngani. Jätkutoru püsib kindlamalt paigas, kui fikseerid selle märgitud kohtadest nelja kinnituskruviga



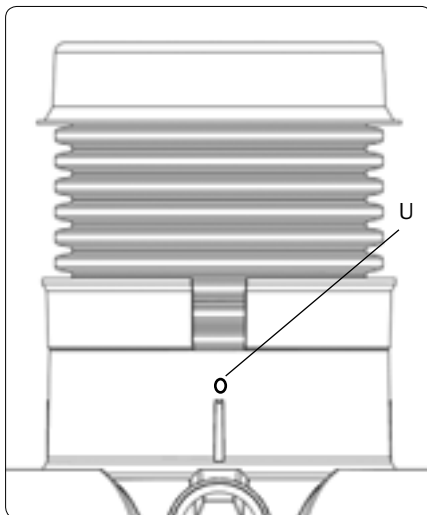
Joonis 15

Joonis 14



(U, joonis 16) tõusutoru külge. Jätkutoru kaanena saad kasutada olemasolevat sauna-kaevu kaant.

Joonis 16



Kasutus- ja hooldusjuhised

Uponor saunakaevu ja Uponor suvilakaevu abil saab käidelda tüüpiliste rannasaunade või väiksema veetarbega suvilate heitvett. Neid kaevusid võib paigaldada vaid kohta, kus pesuvett (nn halli heitvett) tekib vähesel määral. Uponor saunakaevu ja suvilakaevu ei või juhtida kuivkäimla virtsa ega kemikaale.

Kontrolli, et maja trappidel ja valamutel oleks ebameeldiva lõhna levimist takistav haisulukk.

Uponor suvilakaev

Suvilakaevu kasutatakse saunakaevu ees. Suvilakaev püüab kinni tahked aineosakesed ja rasva, vältides sel moel saunakaevu immutusavade ummistumist. Suvilakaevu kaas avatakse kontrollimiseks kord aastas. Vajaduse korral, vähemalt kord kahe aasta jooksul, tühjendatakse mahuti näiteks pumba abil kompostihunnikusse. Kontrollides vaata ka seda, et torukolmik oleks oma kohal.

Uponor saunakaev

Saunakaev toimib pesuvee imbkaevuna. Saunakaevu kaas avatakse kontrollimiseks kord aastas. Mahutisse sattunud rämps eemaldatakse. Selleks, et süsteem saaks tuulduda, peab saunakaevu tuulutustoru ulatuma maapinnale.

Tehnilised andmed

Nimetus	Uponor saunakaev	Uponor suvilakaev
Uponori nr	326220	326230
LVI-nr	3625 038	3625 036
EAN-nr	6414 9032 62207	6414 9032 62306
Pikkus x laius x kõrgus (mm)	1145 x 795 x 820	1145 x 795 x 820
Sisend-/väljundliitmiku kõrgus (mm)	530	530/480
Kaal (kg)	16	16

Uponor Eesti OÜ
Peterburi tee 63b
11415 Tallinn
T 605 2070, 605 2071
F 638 0867
E uponor.estonia@uponor.com
W www.uponor.ee

uponor