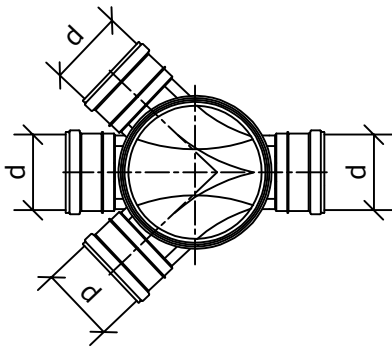
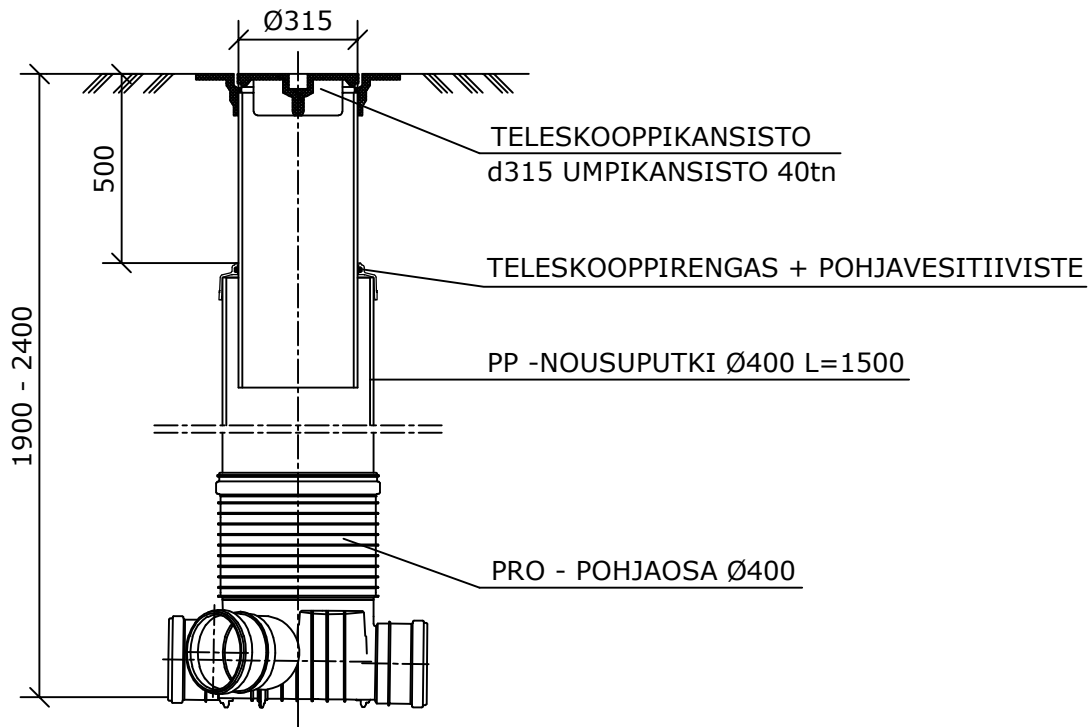


UPONOR PRO-TARKASTUSKAIVOPAKETTI 400 T2 PP



VIEMÄRILIITTYMÄT

RISTEÄVÄ 45°

d

- Ø110 UPONOR N:o 1003 663
- Ø160 UPONOR N:o 1052 642
- Ø200 UPONOR N:o 1052 643
- Ø250 UPONOR N:o 1050 534
- Ø315 UPONOR N:o 1050 535

Valmistaja: UPONOR INFRA OY

Pidätämme oikeuden muutoksiin

uponor

K.osa/Kylä	Kortteli/Tila	Tontti/Rn:o	Viranomaisten arkistointimerkintöjä varten	
Rakennustoimenpide			Piirustuslaji	Juoks.n:o
Rakennuskohteen nimi ja osoite			Piirustuksen sisältö	Mittakaavat
Suunnittelijan nimi, päiväys ja allekirjoitus			Suunnittelualue, työn n:o ja piir. n:o	Muutos