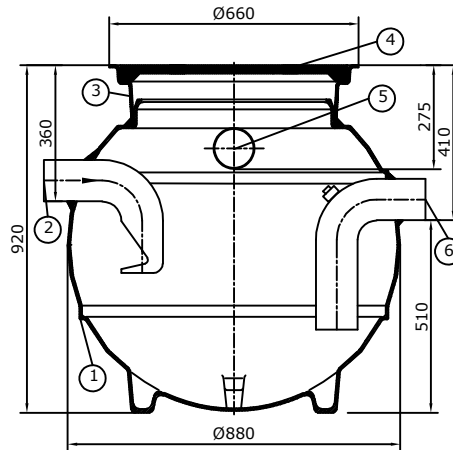


ÖLJYNEROTIN B/04  
UPONOR nro 1050 714  
LVI-koodi 3634 188



- 1 PE-RUNKO  
2 TULOYHDE Ø110, PE  
3 KAULUSOSA KANNELLE D600, PE  
4 UMPIKANSI D600, VALURAUTA,  
KANTAVUUS 5t (3322 050)  
5 TUULETUSYHDE Ø110, PE  
6 POISTOYHDE Ø110, PE
- Öljyn varastotilan täyttymishälytin  
LVI-koodi 4578 101
- 25t:n kansi 5t:n vakiokannen tilalle

Valmistaja: UPONOR INFRA OY

Pidätämme oikeuden muutoksiin

**uponor**

K.osa/Kylä	Kortteli/Tila	Tontti/Rn:o	Viranomaisten arkistointimerkintöjä varten	
Rakennustoimenpide			Piirustuslaji	Juoks.n:o
Rakennuskohteen nimi ja osoite			Piirustuksen sisältö	Mittakaavat
Suunnittelijan nimi, päiväys ja allekirjoitus			Suunnittelualue, työn n:o ja piir. n:o	Muutos