

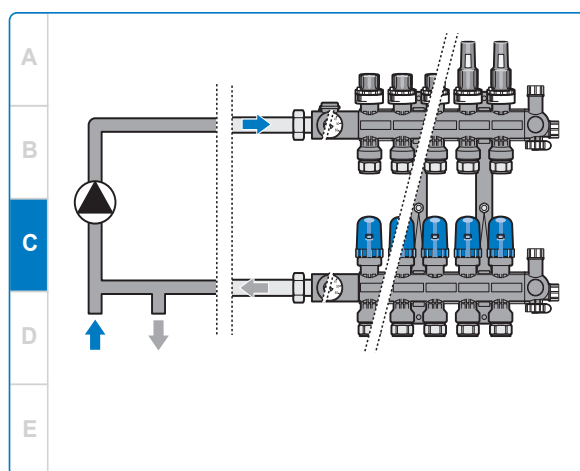
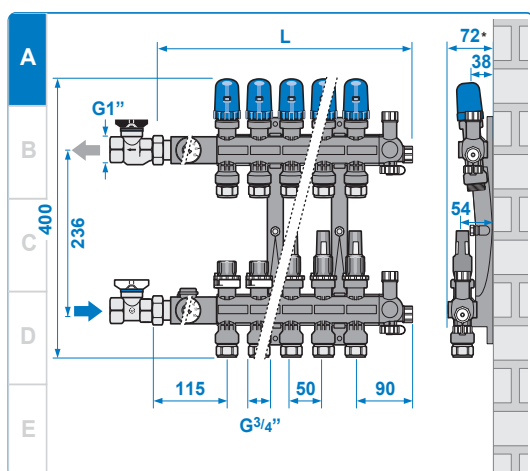
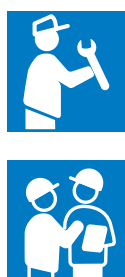
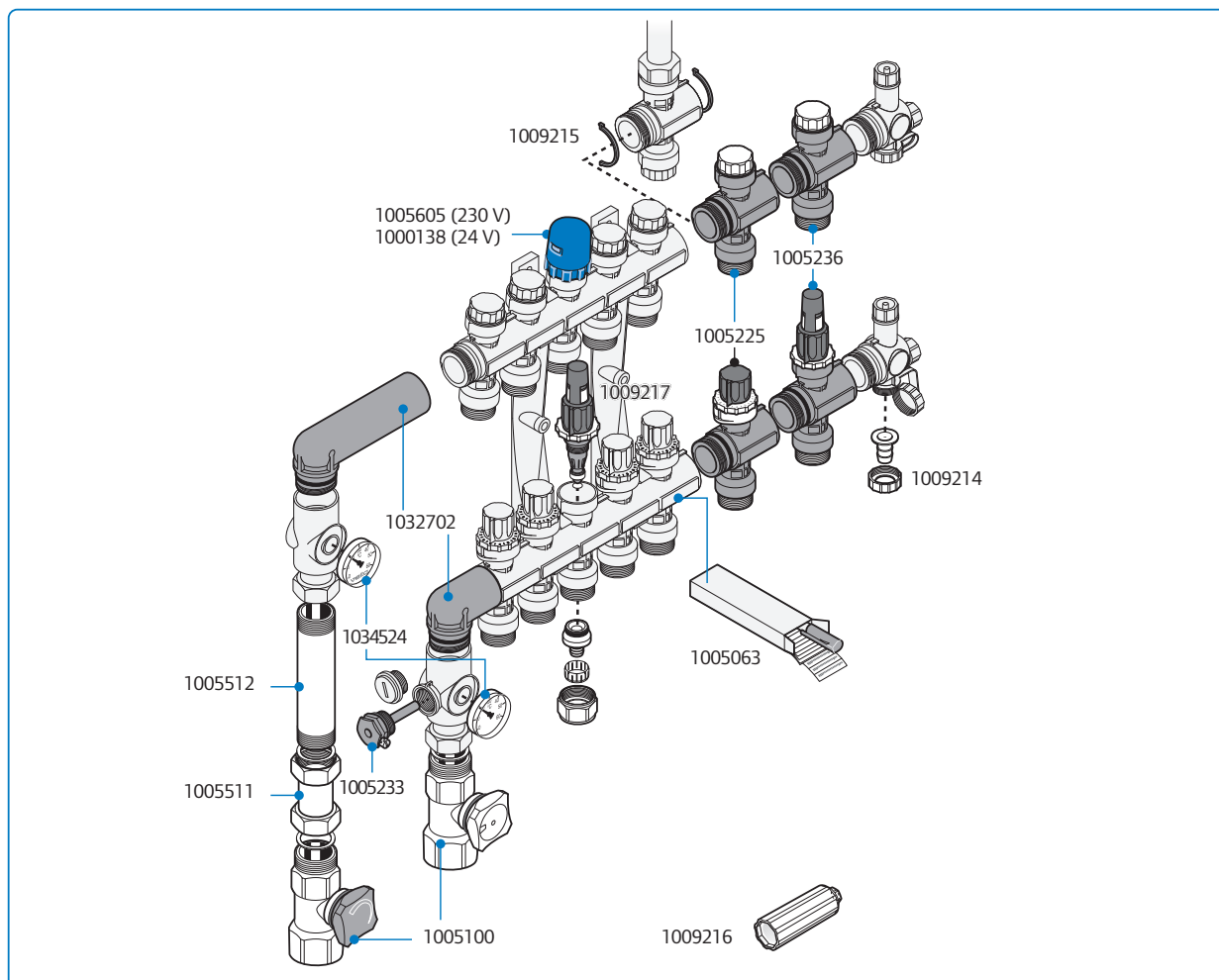
Uponor

Uponor osztó-gyűjtők és tartozékok

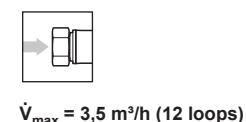
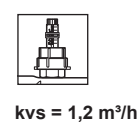
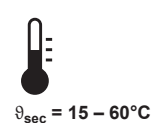
Tervezési segédlet



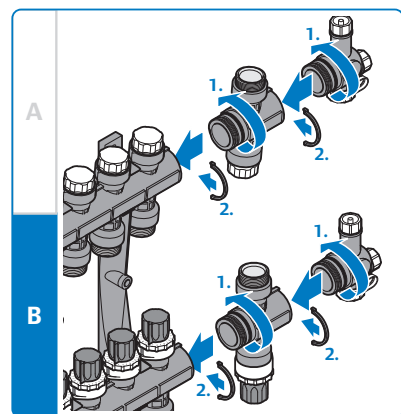
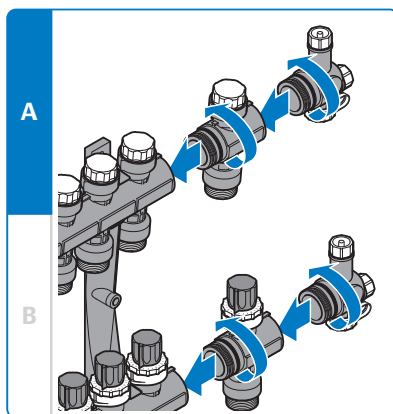
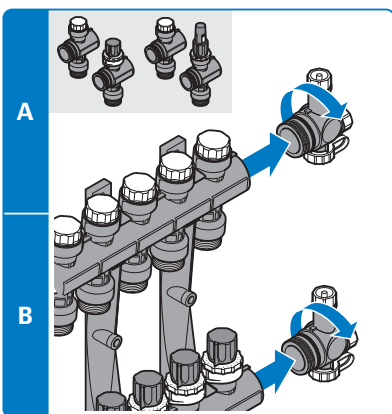
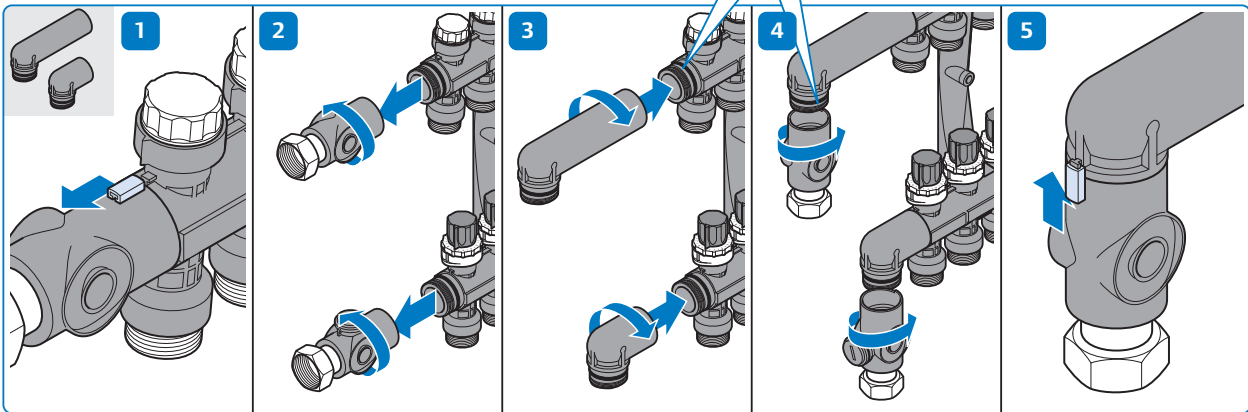
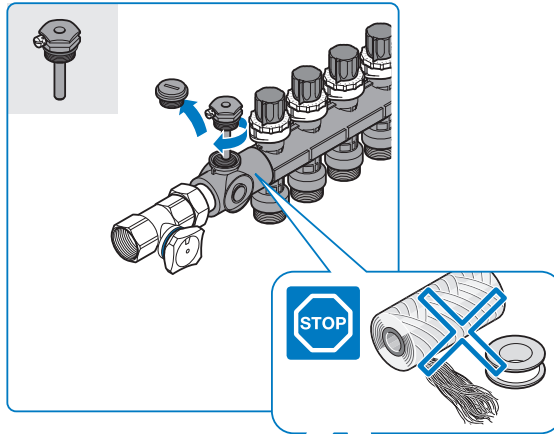
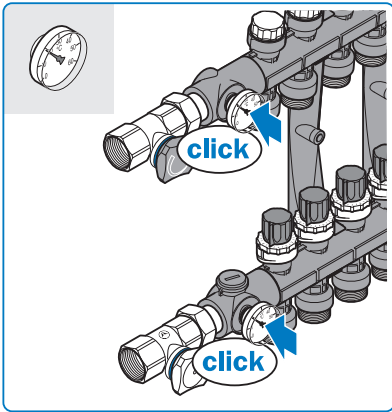
Uponor Vario Plus



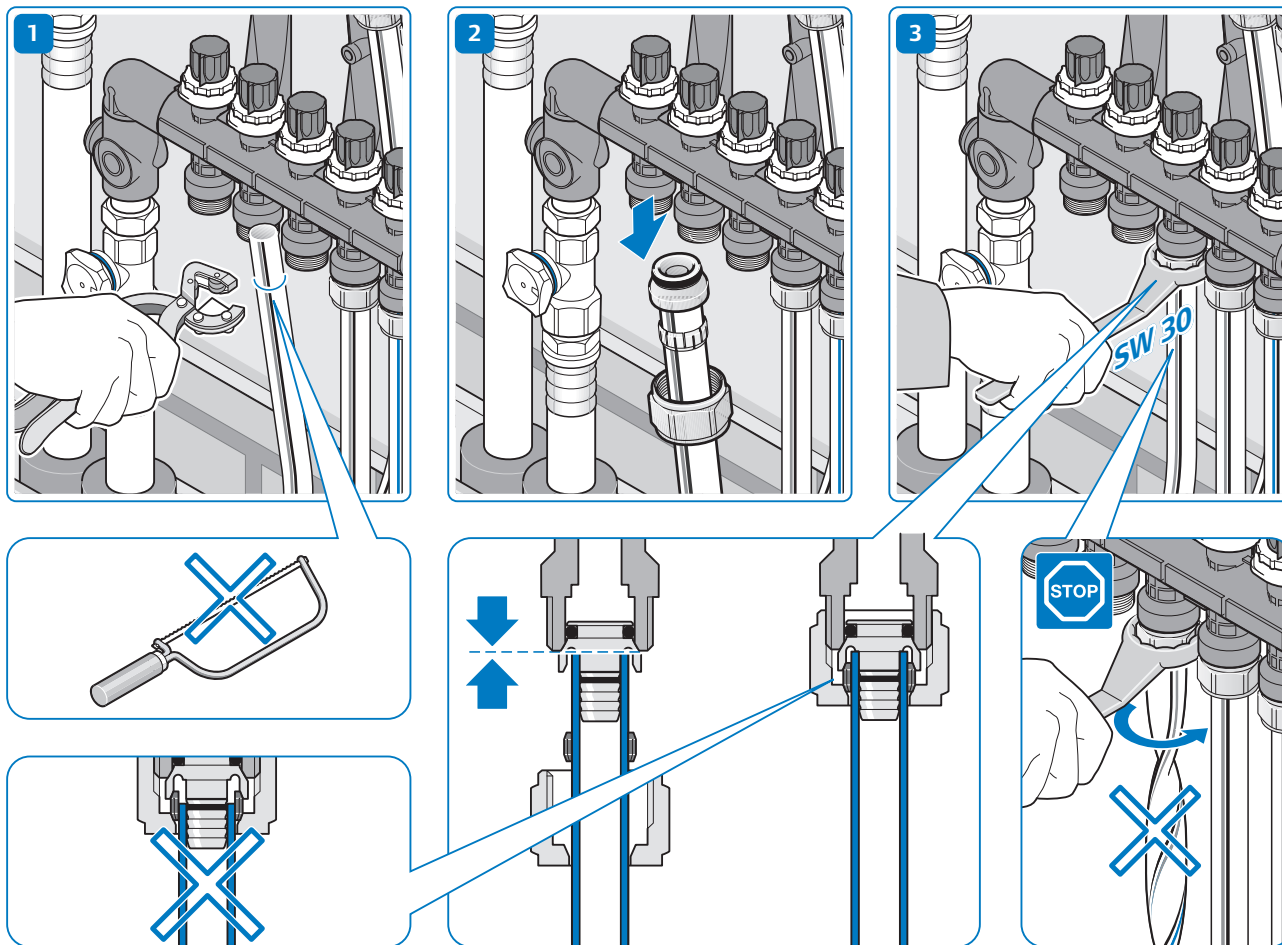
n	L [mm]	n	L [mm]
2	245	7	495
3	295	8	545
4	345	9	595
5	395	10	645
6	445	11	695



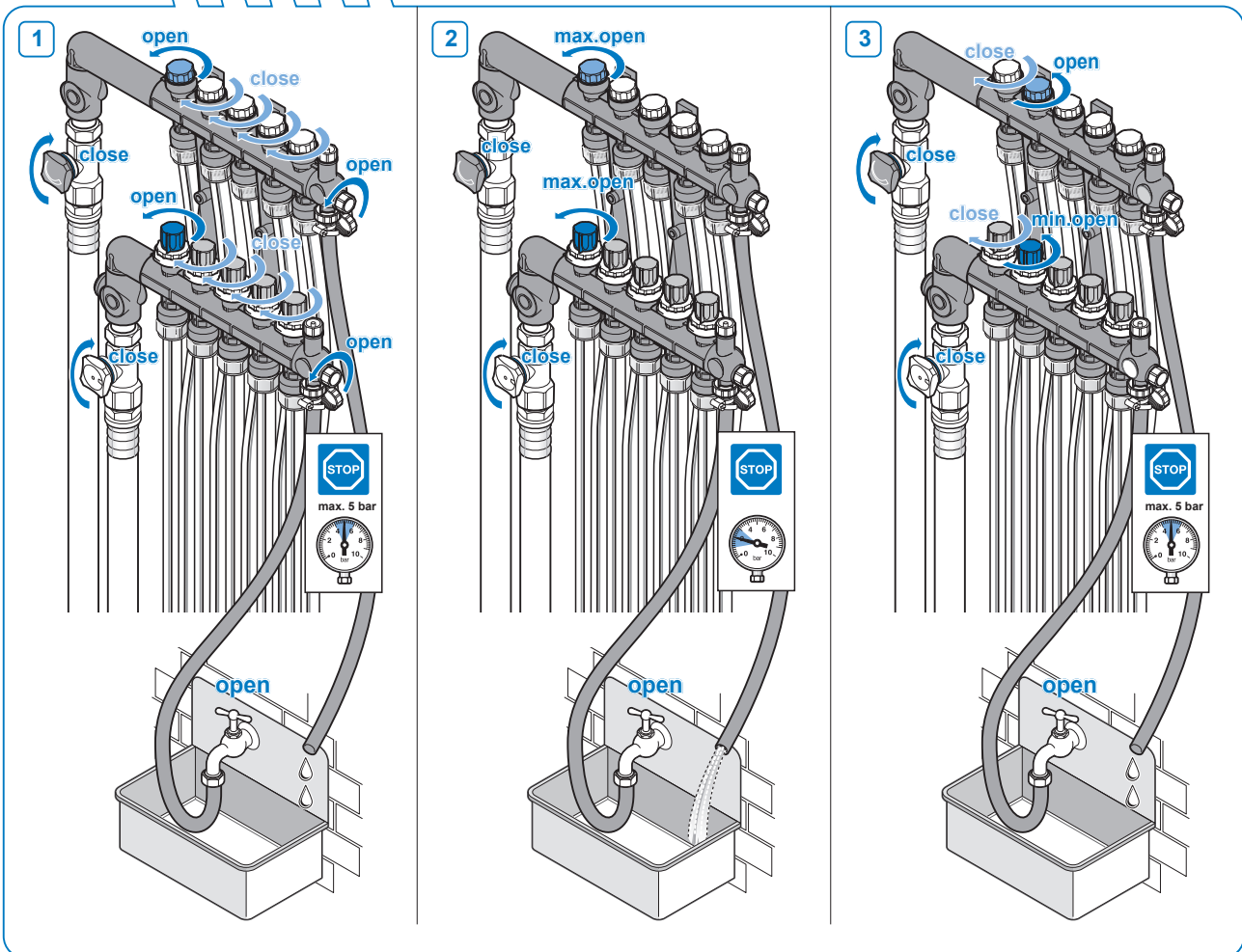
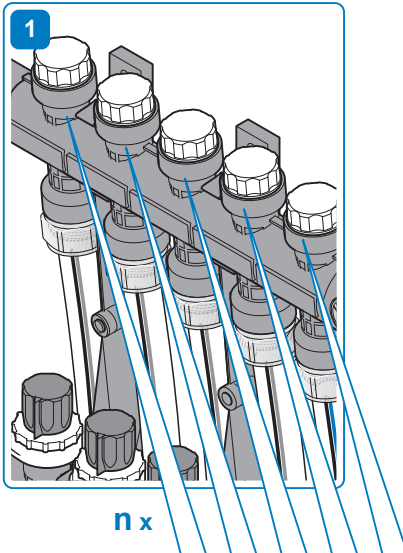
Uponor Vario Plus



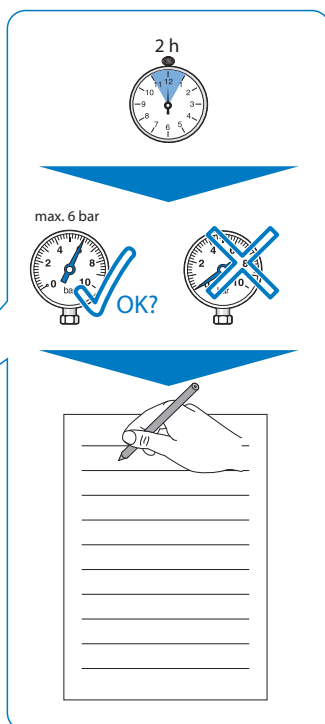
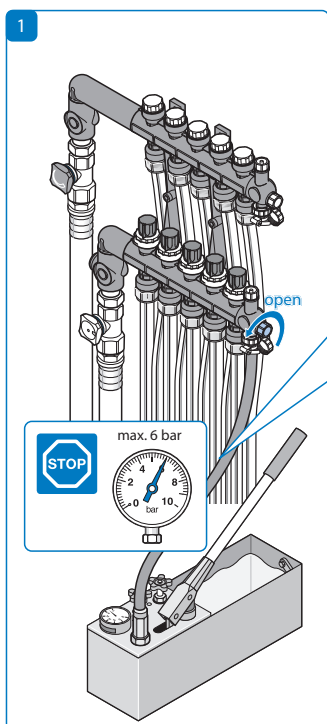
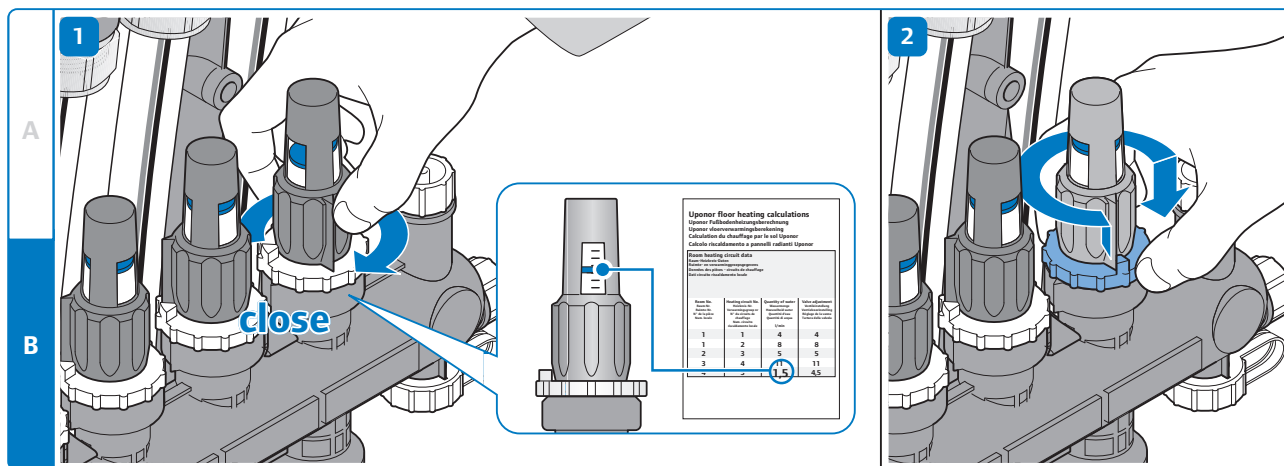
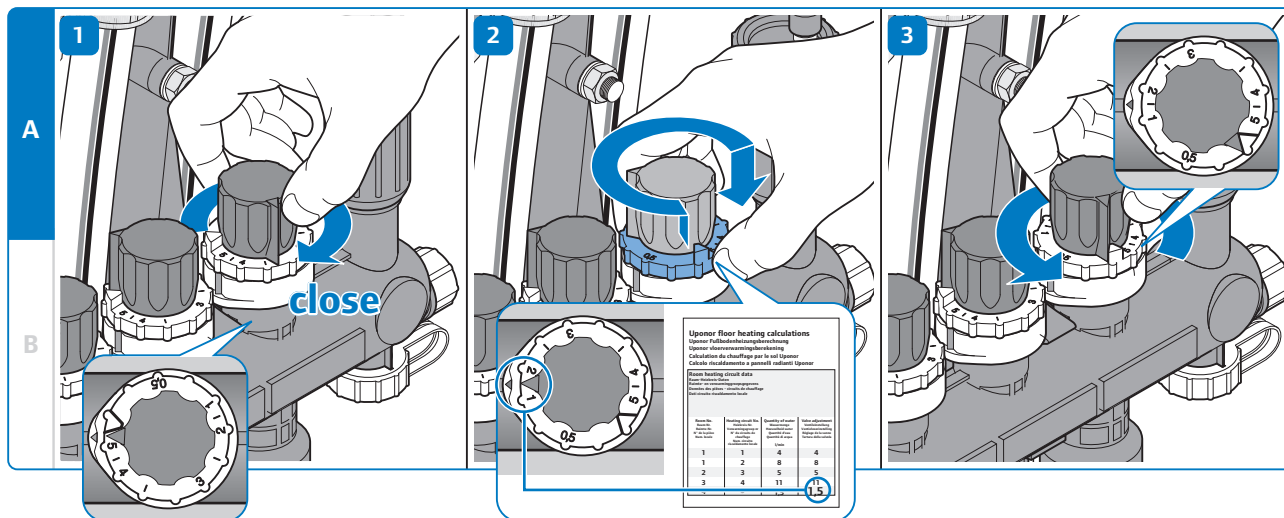
Uponor Vario Plus



Uponor Vario Plus

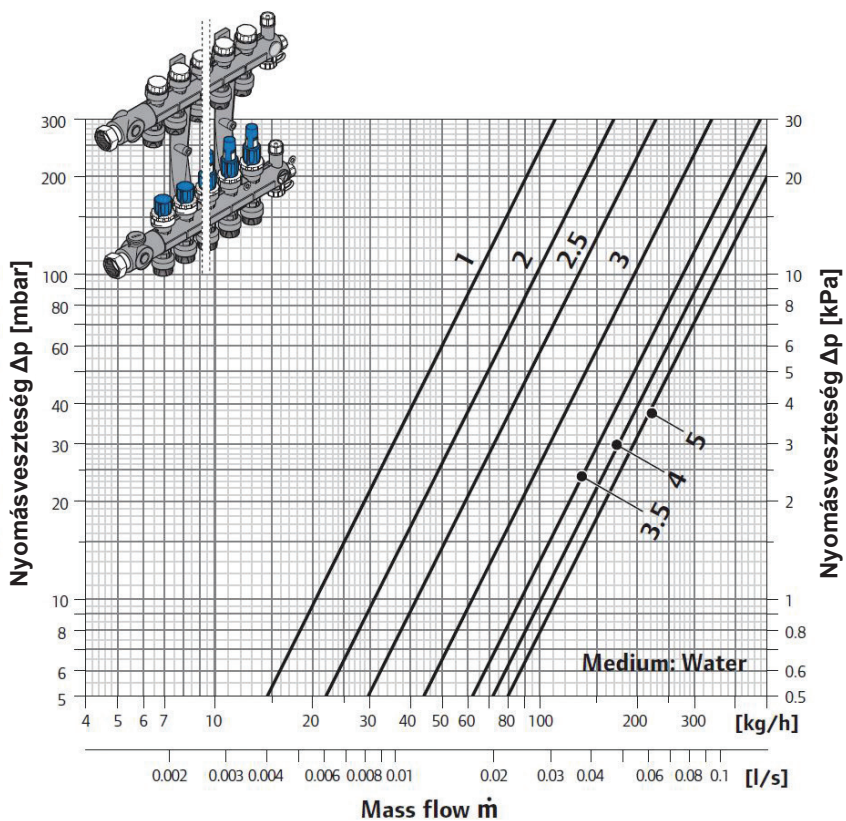


Uponor Vario Plus

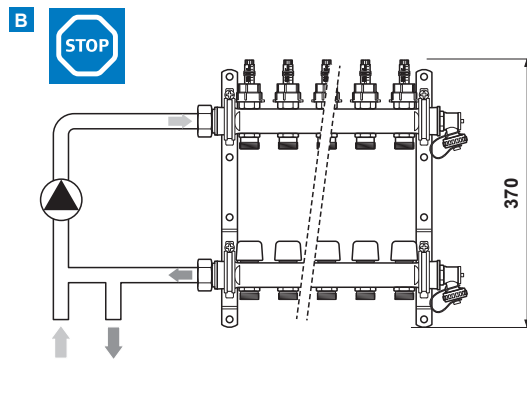
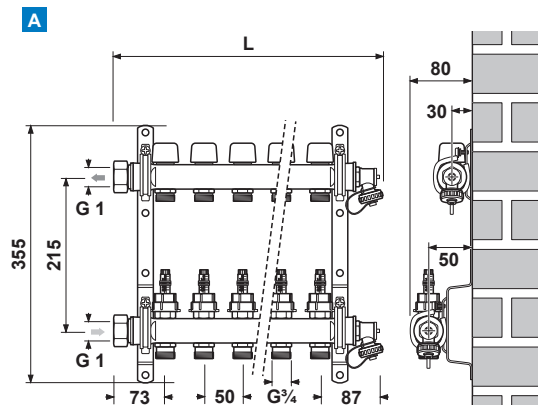
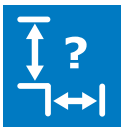
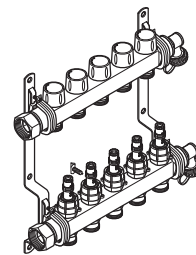


Uponor Vario Plus

Beszabályozási diagram



Uponor Vario S Manifold FM



n	L [mm]	n	L [mm]	n	L [mm]
2	210	7	460	12	710
3	260	8	510	13	760
4	310	9	560	14	810
5	360	10	610	15	860
6	410	11	660	16	910



$t_{sec} = 15 - 60^{\circ}\text{C}$



$P_{max} = 6 \text{ bar}$



$P_{test} = 10 \text{ bar}$



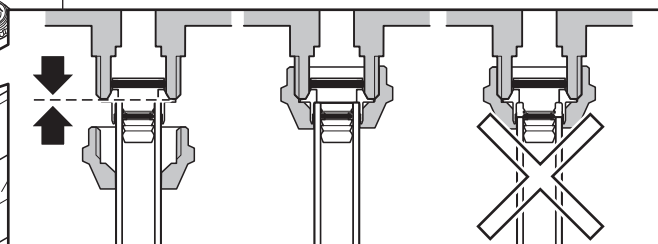
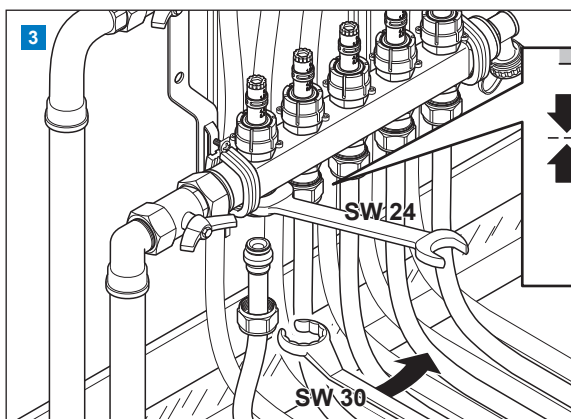
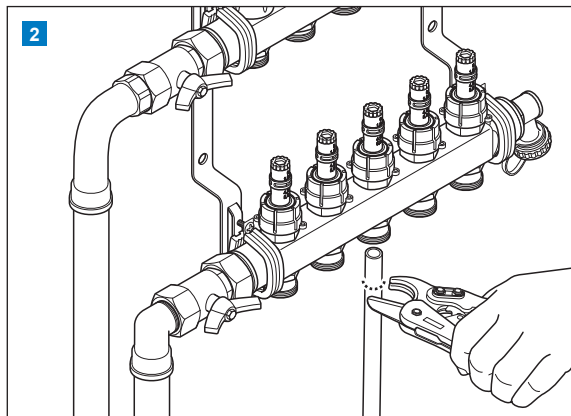
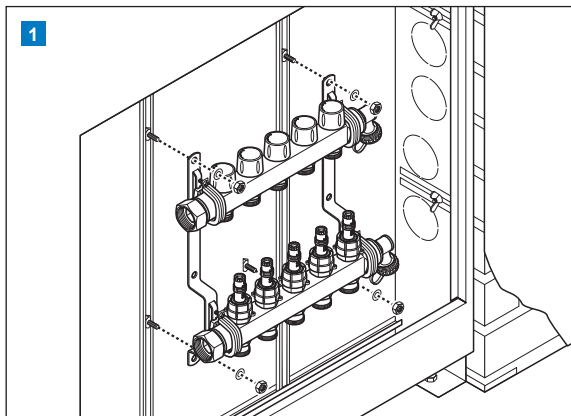
$kvs = 1,1 \text{ m}^3/\text{h}$



$kvs = 3,1 \text{ m}^3/\text{h}$



$\dot{V}_{max} = 3,6 \text{ m}^3/\text{h} (12 \text{ loops})$



Uponor Vario S Manifold FM



1

2

CLOSE

3

OPEN
0.25 x

4

1,5 L/min

STOP

Uponor floor heating calculations
 Uponor fullbodemestuzingberekening / Uponor vloerverwarmingberekening / Calculation du chauffage par le sol / Uponor / Calculo riscaldamento a parerelli / Uponor

Room heating circuit data

Room No.	Room No.	Heating circuit No.	Quantity of radiators	Value adjustment
Room No.	Room No.	Heating circuit No.	Quantity of radiators	Value adjustment
1	1	1	2	0,5
1	2	5	3	
2	3	2	1	
3	4	4	4	
4	5	1,5	2	



3

n x

1

open

STOP

max 5 bar

2

open

close

STOP

open

2 h

P = 4 – 6 bar

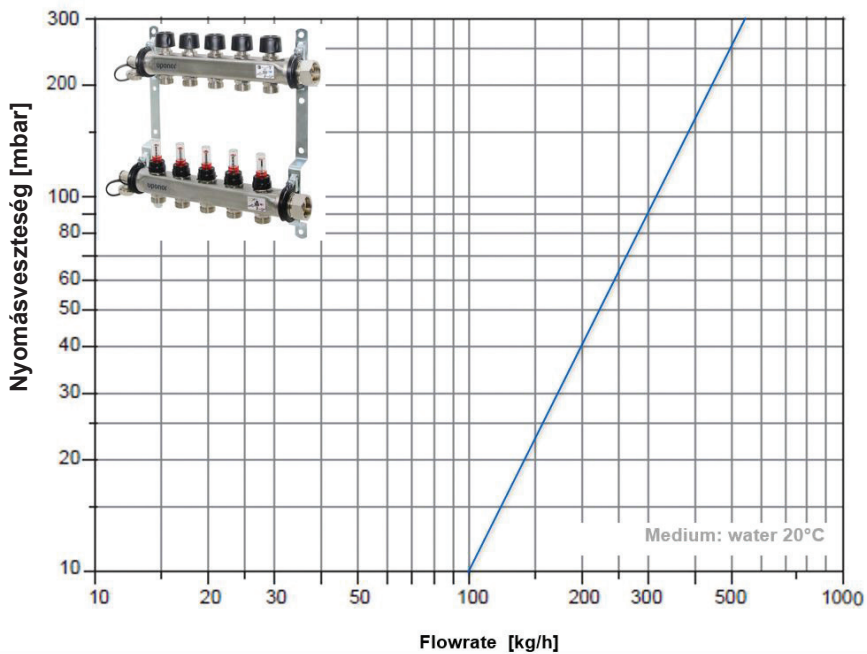
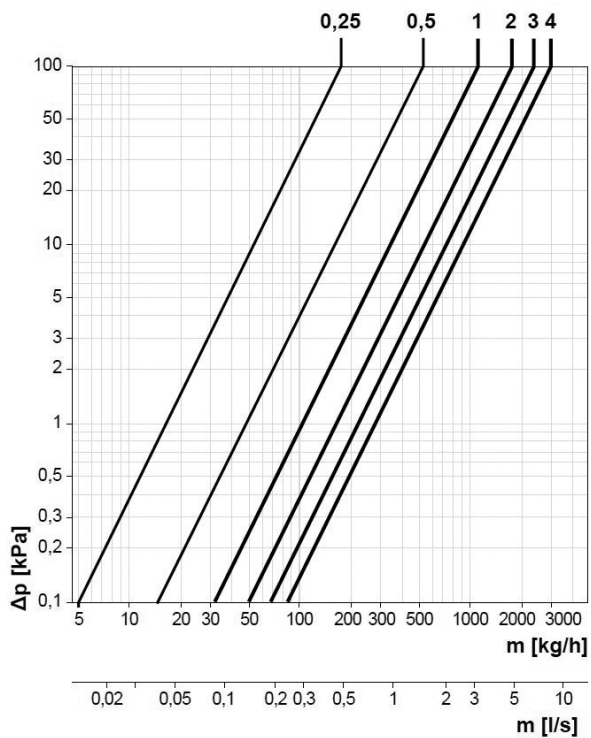
~~103...~~
~~104...~~

108...

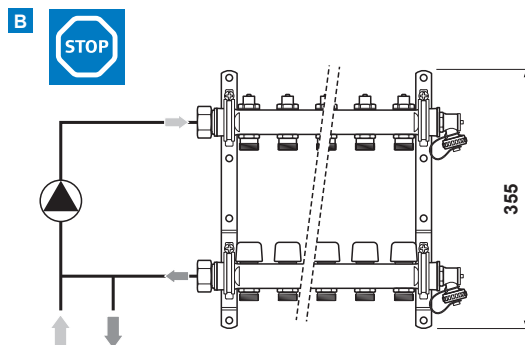
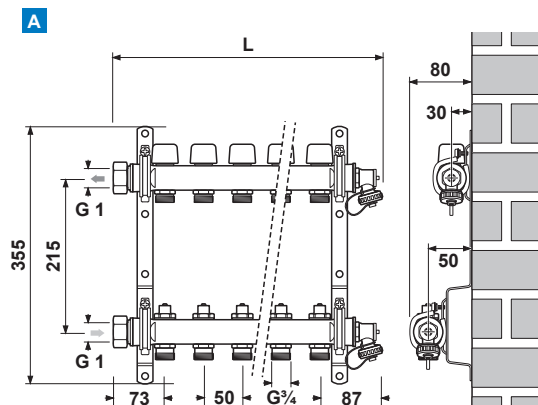
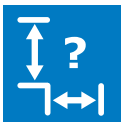
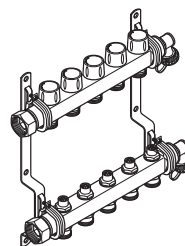
Uponor osztó-gyűjtők és tartozékok | 9

Uponor Vario S Manifold FM

Beszabályozási diagram



Uponor Vario S manifold LS



n	L [mm]	n	L [mm]	n	L [mm]
2	210	7	460	12	710
3	260	8	510	13	760
4	310	9	560	14	810
5	360	10	610	15	860
6	410	11	660	16	910



$t_{sec} = 15 - 60^{\circ}C$



$P_{max} = 6 \text{ bar}$



$P_{test} = 10 \text{ bar}$



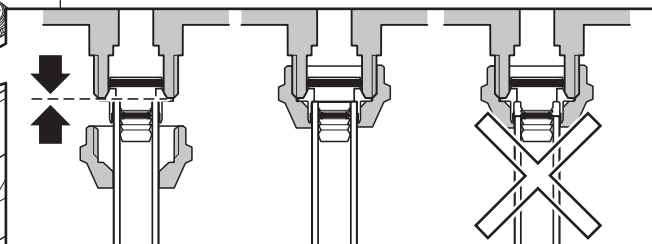
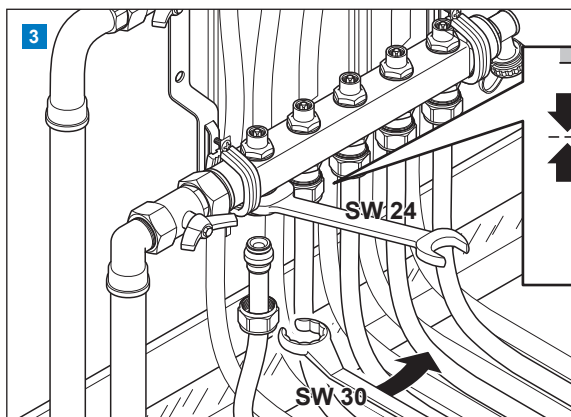
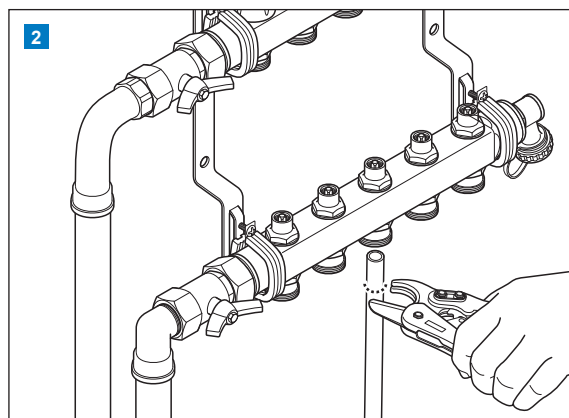
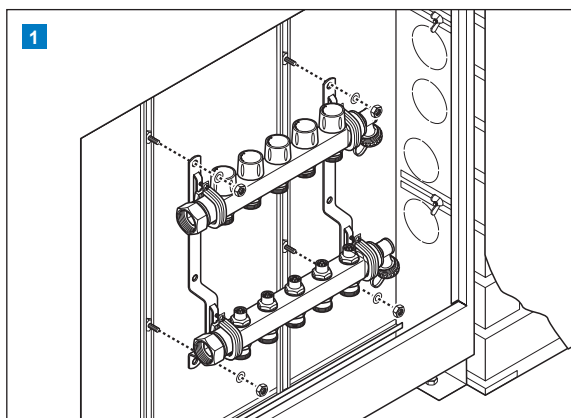
$kvs = 3,82 \text{ m}^3/h$



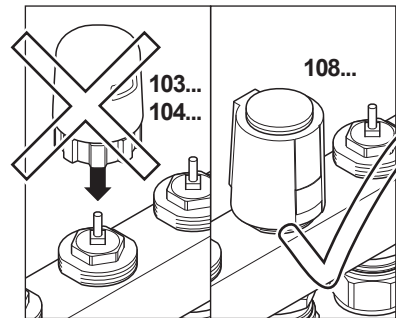
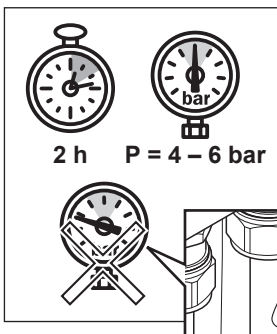
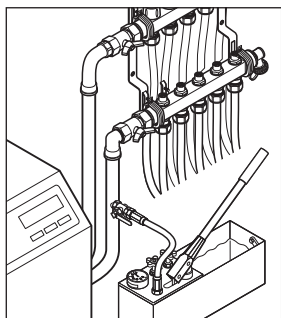
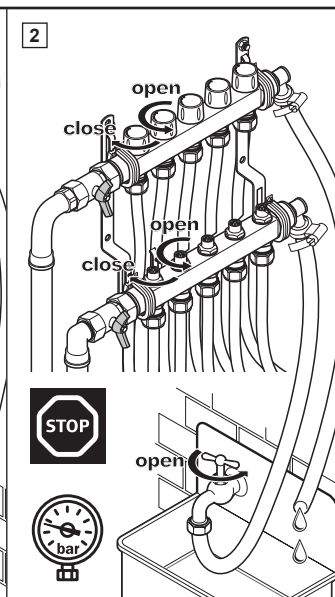
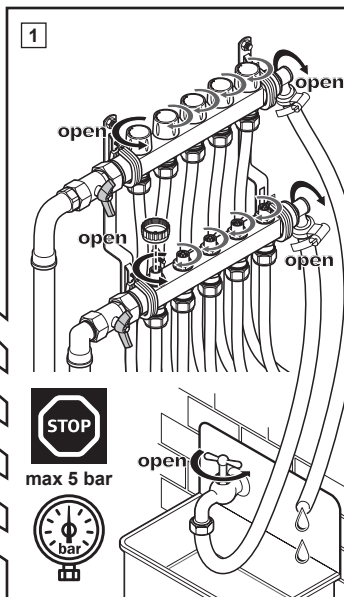
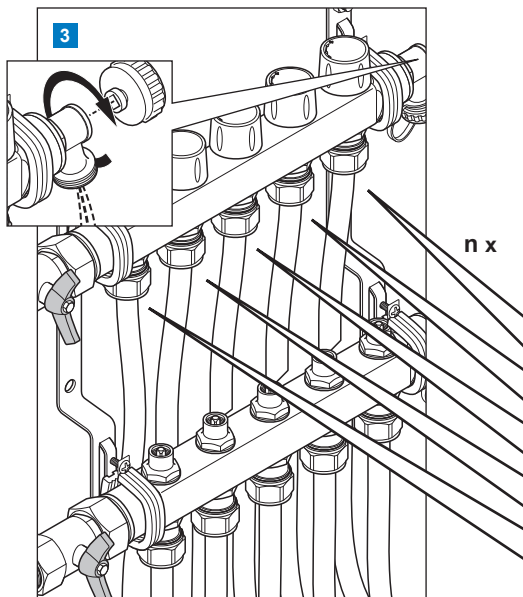
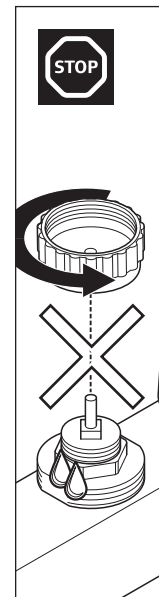
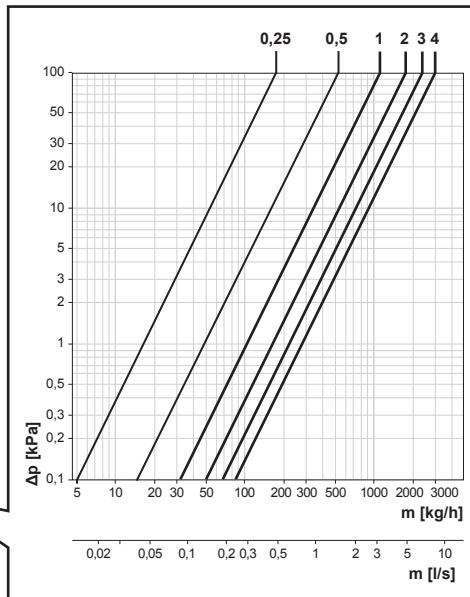
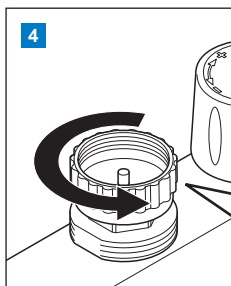
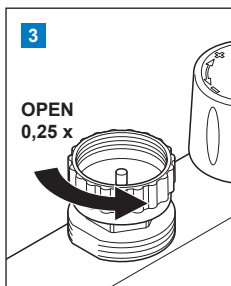
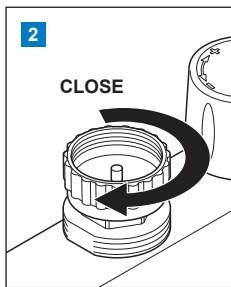
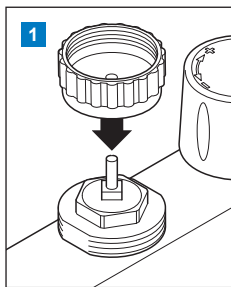
$kvs = 3,1 \text{ m}^3/h$



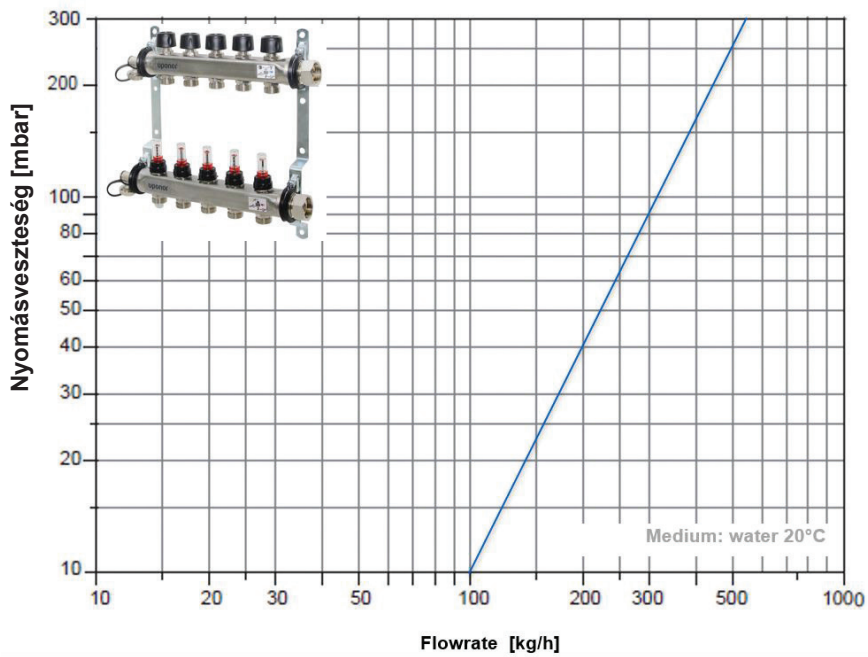
$\dot{V}_{max} = 5 \text{ m}^3/h (12 \text{ loops})$



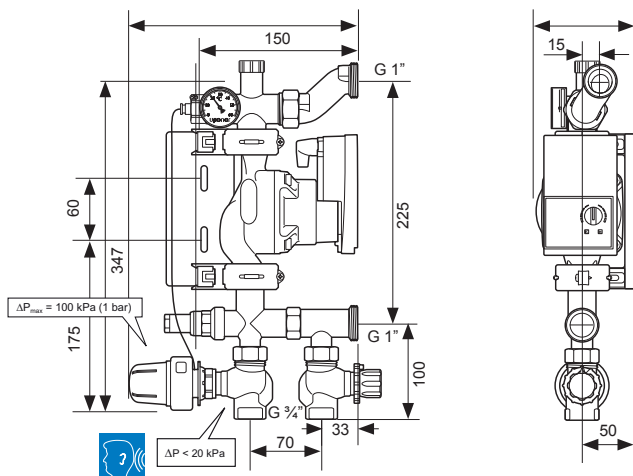
Uponor Vario S manifold LS



Uponor Vario S manifold LS



Uponor Fluvia T



$Q_{max} = 7 \text{ kW}$



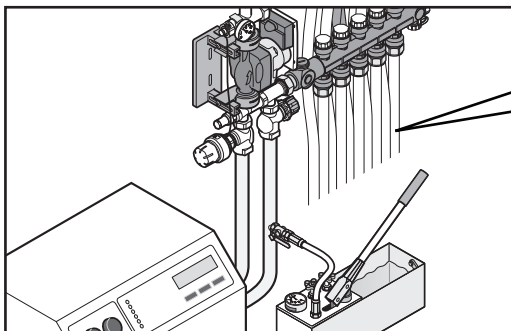
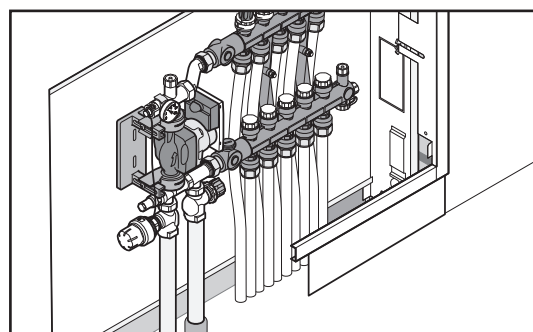
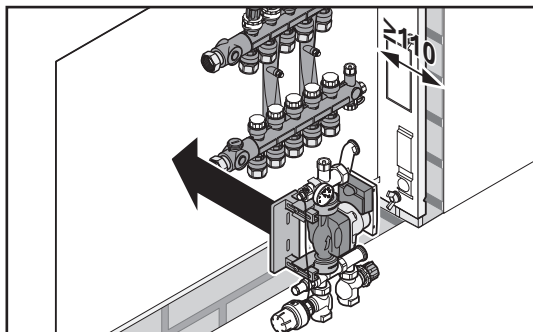
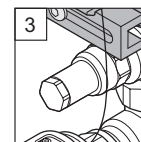
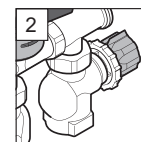
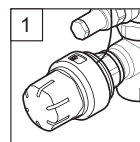
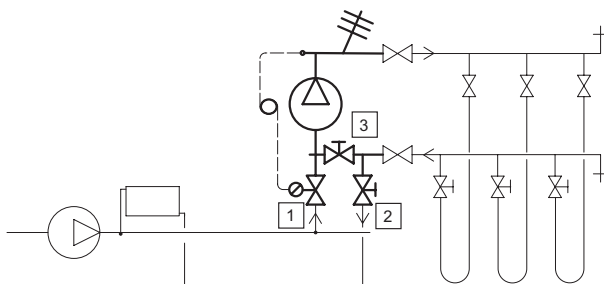
$\theta_{sec} = 15-55 \text{ }^\circ\text{C}$



$kvs = 1,2 \text{ m}^3/\text{h}$



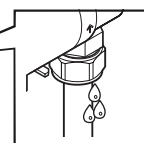
$P_{max} = 6 \text{ bar}$

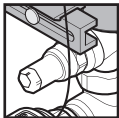
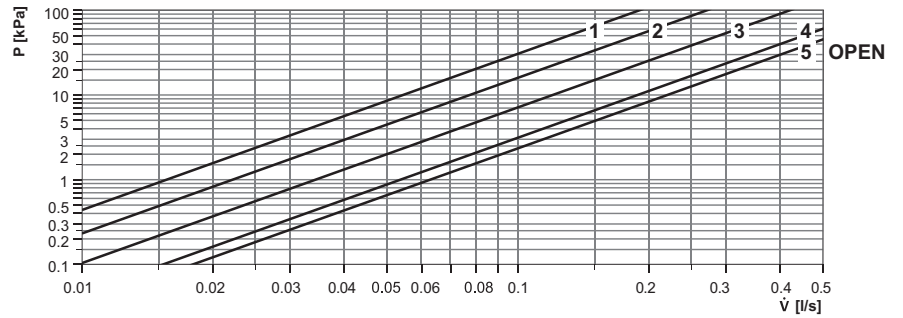
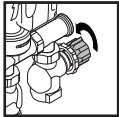
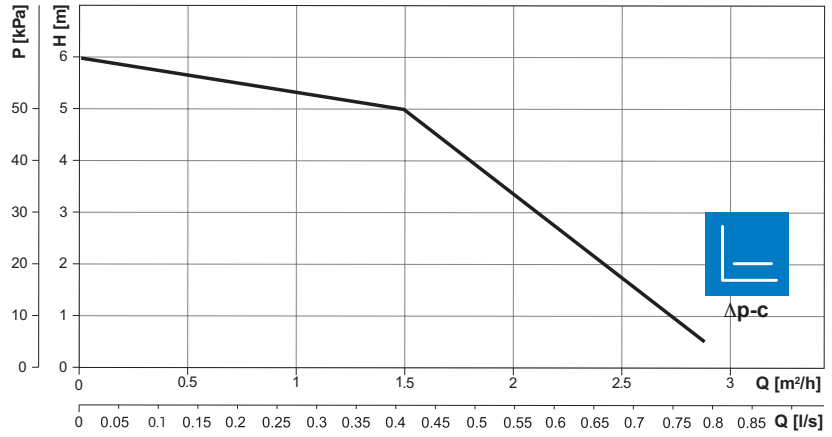
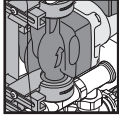


2 h



$P = 4 - 6 \text{ bar}$

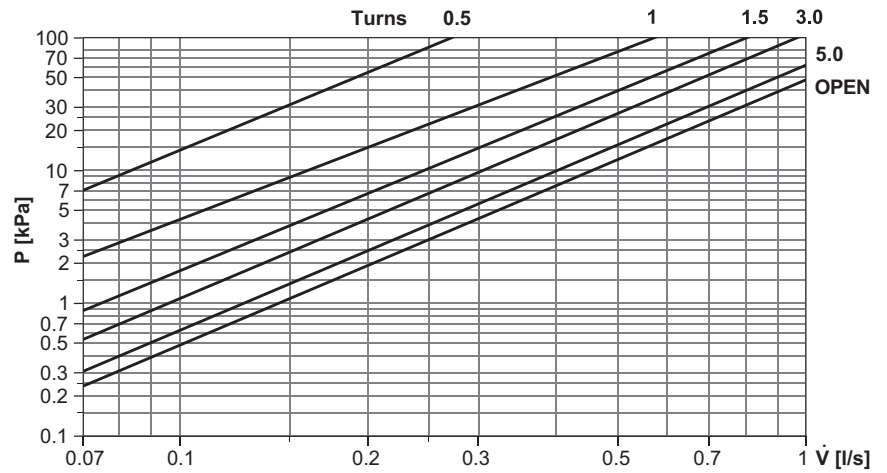




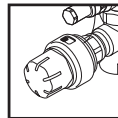
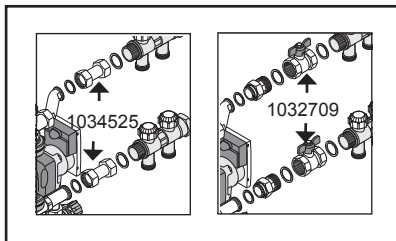
A
OPEN = Standard

B
CLOSE = Flush

C
CLOSE 100%
0

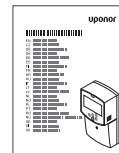
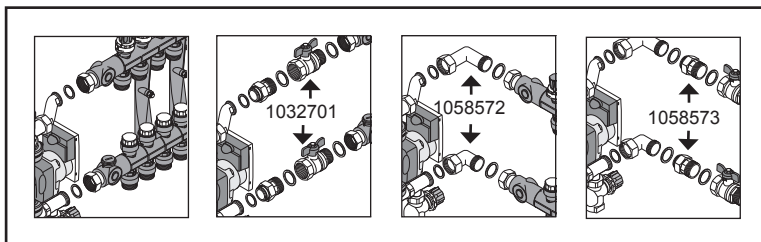


Uponor Vario B manifold

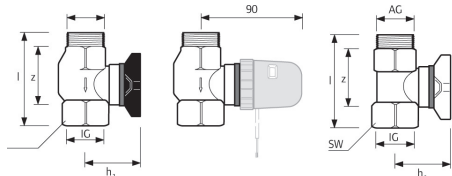


Scale	1	2	3	4	5	6	7	8	9
θ_v [°C]	20	25	30	34	38	42	46	50	55

Uponor Vario PLUS manifold



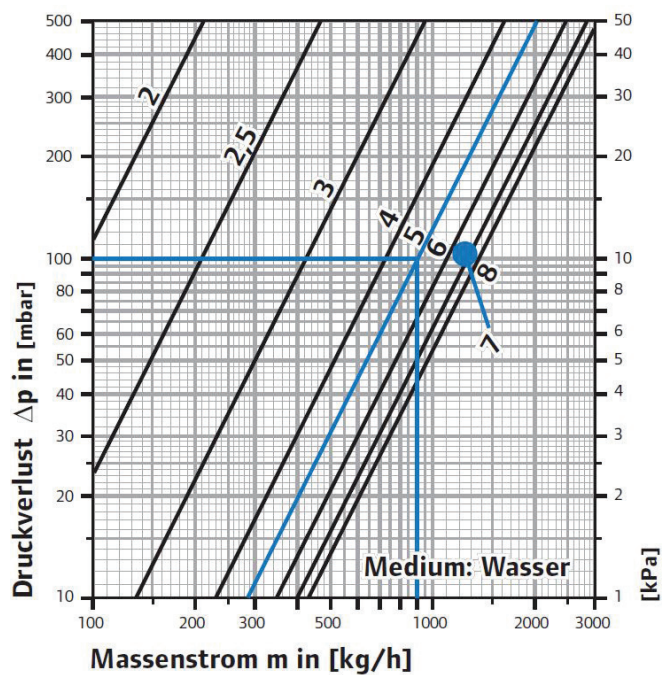
UPONOR Vario szelepkészlet



Uponor Vario osztó-gyűjtő szelepkészlet

Szelepkészlet az osztó és a gyűjtő besabályozásához ill. elzárásához külső- belső menetes kivitelben. A visszatérő szelepre Uponor állásszabályzó is szerelhető. Zónaszabályzásra is alkalmazható. 1090262 és 1090263 Uponor Vario PLUS állásszabályzókhöz. Előremenő szelep $kvs=5,4m^3/h$; visszatérő szelep $kvs=6,4m^3/h$ (motorral $kvs=4,8m^3/h$).

Cikkszám	AG coll	IG coll	I mm	SW mm	h1 mm	z mm	Megjegyzés	Csom.
1005100	G 1"	Rp 1"	80	38	50	45	Vario osztó-gyűjtő szelepkészlet 1" - 1"	1 szett



További tudnivalók az Uponorról



Uponor letöltési központ

Szeretne többet megtudni az Uponorról? Itt megtalálhatja online brosrúráinkat, szerelési és üzemeltetési útmutatóinkat, műszaki adatainkat és még sok mást.

<https://www.uponor.hu/szolgaltatasok/letoltesi-kozpont>



Uponor & More

Az Uponor szerelői hűség-programjában az egyes Uponor termékek vásárlásáért megjutalmazzuk – gyűjtse az uPontokat és váltsa be azokat hasznos ajándékokra!

www.uponor-more.com/hu



Uponor szerelési videók

További információkat és videókat találhat termékeinkről, az Uponor Magyarország YouTube csatornáján.

<https://www.youtube.com/uponormagyarorszag>

Uponor Épületgépészeti Kft.

1043 Budapest, Lorántffy Zs. u. 15/B
Magyarország

E info.hungary@uponor.com



www.uponor.hu

A dokumentum és annak részei szerzői jogi védelem alatt állnak. Az Uponor hozzájárulása nélkül tilos bármilyen a Szerzői jogi törvények által megengedettekől eltérő felhasználása. Minden jogot fenntartunk, különös tekintettel a sokszorosításra, újra nyomásra, szerkesztésre, tárolásra, elektronikus feldolgozásra, fordításra és mikrofilm készítésére. A műszaki információk változhatnak, modellcserék valamint hibák, adat elírások előfordulhatnak, az adatok tájékoztató jellegűek.

A típusmódosítás és mindennemű műszaki paraméter változtatás joga fenntartva. A nyomdai hibákért felelősséget nem vállalunk.