

uponor

Bau auf Uponor mit Smart S

Der wirtschaftliche Heizkreisverteiler
für den Wohn- und Gewerbebau

NEU



- ✓ Einfache Installation und hohe Zuverlässigkeit
- ✓ Wahlweise mit oder ohne Durchflussanzeiger
- ✓ Auch für große Heizflächen im Wohn- und Gewerbebau

Uponor Smart S – universell einsetzbar und zuverlässig in der Anwendung

Der vielseitige Edelstahlverteiler für die Flächenheizung und -kühlung

Uponor Smart S bietet die Funktionalitäten, die an einen zeitgemäßen Heizkreisverteiler gestellt werden. Einfach zu montieren, für unterschiedliche Flächengrößen verfügbar und zuverlässig im Betrieb.

Die G 3/4 Eurokonus Anschlüsse bieten zudem die nötige Flexibilität für die Anbindung von Heizkreisen mit unterschiedlichen Rohrdimensionen. Somit ist der Uponor Smatrix S Verteiler universell mit allen Uponor Flächenheizungssystemen einsetzbar.

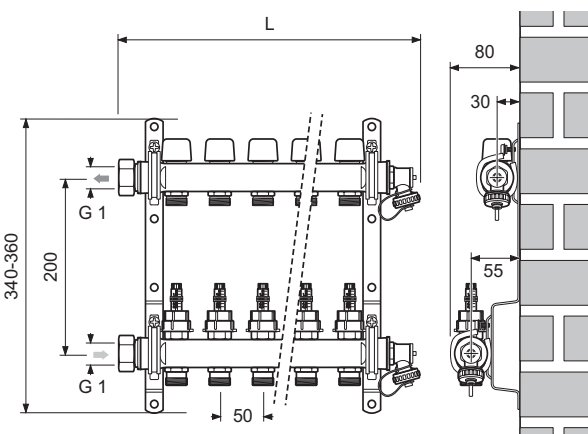
Ihre Vorteile:

- Einteiliger Verteiler mit 2–16 Heizkreisen für eine zeitsparende und unkomplizierte Installation
- Auch für große Heiz-/Kühlflächen im Wohn- und Gewerbebau einsetzbar
- Kompakter Einbau kombiniert mit Pumpengruppen, Differenzdruckregler und WMZ-Anschlussset in Uponor Verteilerschränke
- Wahlweise mit oder ohne Durchflussanzeiger erhältlich

Abmessungen und technische Daten

Anzahl Heizkreise	Verteilerlänge L [mm]	Artikel-Nummer	
		Smart S FM	Smart S LS
2	210	1086538	1088045
3	260	1086539	1088046
4	310	1086540	1088047
5	360	1086541	1088048
6	410	1086542	1088049
7	460	1086543	1088050
8	510	1086544	1088051
9	560	1086545	1088052
10	610	1086546	1088053
11	660	1086547	1088054
12	710	1086548	1088055
13	760	1088864	1088868
14	810	1088865	1088869
15	860	1088866	1088870
16	910	1088867	1088871

Technische Daten	Smart S FM	Smart S LS
Betriebstemperatur	15 – 60 °C	
Max. Betriebsdruck	6 bar	
Max. Prüfdruck	10 bar	
Kvs-Wert, Vorlaufventil	1,1 m³/h	3,8 m³/h
Kvs-Wert, Rücklaufventil	3,1 m³/h	3,1 m³/h
Max. Durchflussvolumenstrom	3,6 m³/h	5 m³/h
Heizkreisanschluss	G 3/4 Eurokonus	
Passender Thermoantrieb	Uponor Smart Thermoantrieb S (24 V, 230 V)	



Anzahl Heizkreise im Verteilerschrank

Verteilerschrank Smart	Schrankbreite B [mm]			
	540	690	840	990
Vertikaler Anschluss (mit/ohne WMZ)	2-4	5-7	8-10	11-13
Horizontaler Anschluss (ohne WMZ)	2-6	7-9	10-12	13-15
Horizontaler Anschluss (mit WMZ)	-	2-5	7-8	8-10
Mit Pumpengruppe Smart	2-4	5-7	8-10	11-12

Verteilerschrank Vario	Schrankbreite B [mm]			
	550	750	950	1300
UP	550	750	950	1300
AP	600	800	1000	1350
Vertikaler Anschluss (mit/ohne WMZ)	2-5	6-9	10-12	13-15
Horizontaler Anschluss (ohne WMZ)	2-5	6-9	10-12	13-15
Horizontaler Anschluss (mit WMZ)	-	2-6	7-10	11-12
Mit Pumpengruppe Push 23	2-3	4-7	8-10	11-12
Mit Pumpengruppe Push MPG 10	-	2-5	6-9	10-12

Uponor GmbH
Industriestraße 56
97437 Haßfurt
Germany

Uponor Vertriebs GmbH
IZ NÖ Süd, Straße 7, Objekt 58D
2355 Wr. Neudorf
Austria

Uponor AG
Riedackerstrasse 7
8422 Pfungen
Switzerland

