

Uponor

Bygg med Uponor og fremtidens fordelerskap

For alle typer VVS-løsninger

BUILD ON
Uponor 100
YEARS



Fremtidens skap bygges på

Flere modeller og ny logikk forenkler tilpassing og bestilling

Uponor faser ut det eksisterende skapsortimentet, og lanserer et nytt og utvidet sortiment som også forandrer oppbygningen av inndeling av produktene. Vi gjør det enklere å finne frem til riktig skap og tilbehør.

Ulike modeller med ulike mål, produkter som medfølger og ikke; alt blir betydelig mer oversiktlig med den nye oppbygningen. Sortimentet bygger på tre sentrale begrep: modell, gruppe og sortiment.

Modell: Beskriver hvilket formål skapet er tiltenkt. Selvsagt er det mulig å benytte f.eks et fordelerskap som stammeskap da modellnavnet på skapet ikke er bundet til bruksområde. I begrepet "modell" finnes fem ulike varianter av skap.

FS – Fordelerskap: Disse finnes i to forskjellige dybder: 108 mm og 118 mm.

RS – Stammeskap: Dybde 108 mm.

IS – Inntaksskap: Disse finnes i to forskjellige dybder: 125 mm og 150 mm, bl.a. for å kunne romme vannmåler. Skapet leveres i tre ulike høyder: 650 mm, 850 mm og 1050 mm.

CC – Kombiskap: Beregnet for tappevann og varme i ett og samme skap. Finnes i flere varianter, se tabellen til høyre.

VU – Vannutkasterskap: Dette er ingen produktnyhet.

Type: Høyde, bredde og dybde bestemmer hvilken type skapet inngår i, se kolonne "Dimensjon" i tabellen til høyre. Hvert respektive sortiment har et navn i form av en stor bokstav. Denne bokstaven benyttes i produktnavnet på hver artikkel. Det gjør det enkelt og tydelig hvilket tilbehør som passer til respektive skap.

Sortiment: Skap, ramme, ramme for membranløsning, sprutdeksel, dør med drenering (for takmontering), samt dør for frontmontasje. Hvert produkt har fått et nummer og selve skapet bilde nr 1. Hvilke tilbehør som tilhører de ulike modellene ser du i tabellen til høyre.

1 Skap

2 Ramme for membranløsning Løsning for smøremembran. Velg skapdybde etter veggens tykkelse. Denne kan ikke installeres i våtsone, da det foreløpig ikke foreligger godkjent testprøving.

3 Ramme for smidig og estetisk helhetlig installasjon.

4 Dør bestilles separat.

5 Sprutdeksel medfølger i alle skap. Sprutdeksel benyttes ikke ved takmontasje.

6 Dør med drenering for takmontering, med dekorativ perforering.

7 Dør med frontmontasje Med frontmontasje kan man gjøre rørgjennomføring via skapets front, f.eks tilførsel fra bereder.

flexibilitet

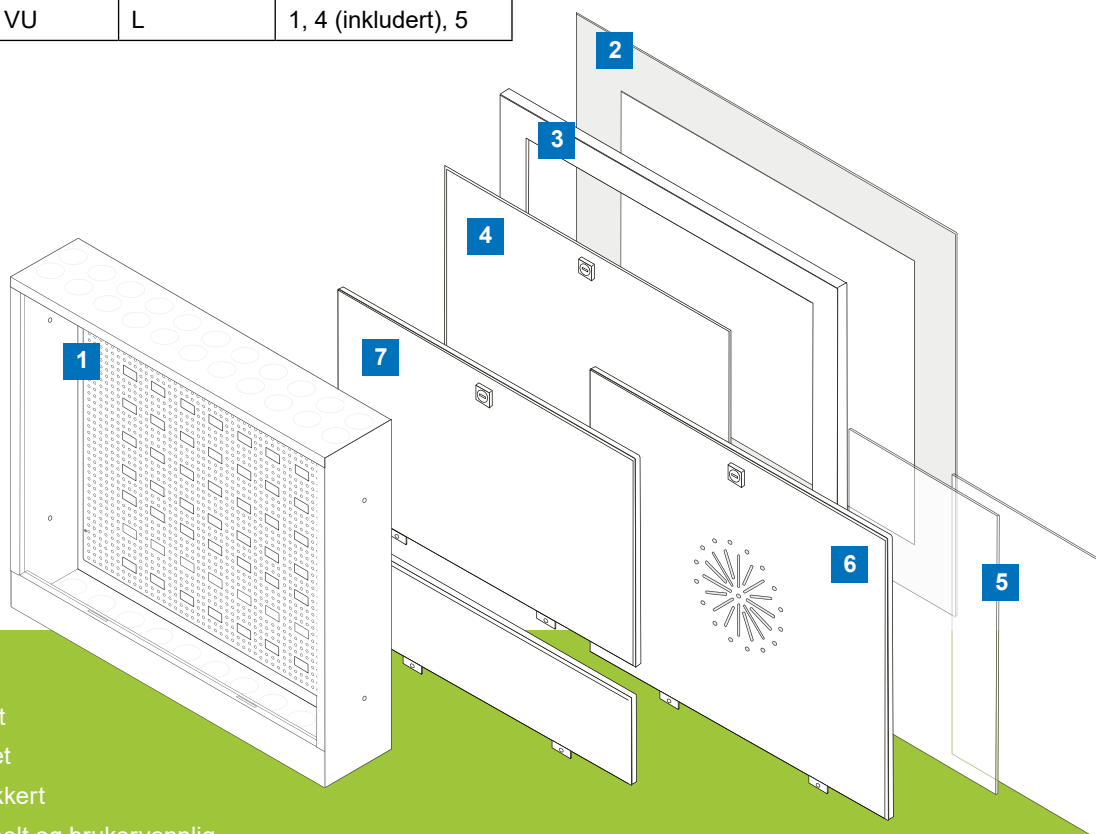
Dimensjon	Modell	Type	Sortiment
350x350x118	FS	A	1, 2, 3, 4, 5, 6
350x350x108	FS		
550x500x118	FS	B	1, 2, 3, 4, 5, 6, 7
550x500x108	FS		
550x500x108	RS		
750x500x118	FS	C	1, 3, 4, 5, 6
750x500x108	FS		
350x550x118	FS	D	1, 2, 3, 4, 5
550x700x118	FS	E	1, 2, 3, 4, 5
550x700x108	FS		
550x850x125	IS	F	1, 3, 4, 5, 7
550x850x118	CC		
550x850x205	CC		
850x850x118	CC	G	1, 3, 4, 5
850x850x205	CC		
550x1300x205	CC	H	1, 3, 4, 5
550x1050x150	IS	J	1, 3, 4, 5
550x1050x205	CC		
550x650x125	IS	K	1, 3, 4, 5
250x250x70	VU	L	1, 4 (inkludert), 5

Modell, forkortelser

FS = Fordelerskap
 RS = Stammeskap
 IS = Inntaksskap
 CC= Kombiskap
 VU = Vannutkasterskap

Sortiment

1. Skap
2. Ramme for membranløsning
3. Ramme
4. Dør
5. Sprutdeksel
6. Dør med drenering (for takmontering)
7. Dør for frontmontasje



Fordeler:

- Korrosjonsfritt
- Økt fleksibilitet
- Vannskadesikkert
- Enkelt, fleksibelt og brukervennlig

Uponor Aqua PLUS Fordelerskap

Det komplette skapsortimentet for effektiv, enkel og vannskadesikker installasjon. Mange modeller med ulike bruksområder, og egnet for alle typer VVS-installasjoner gjør det enkelt å velge nettopp Uponor.

Dør og ramme er ikke inkludert. Dette bestilles separat. Alle synlige produkter har fargekode RAL 9010. Nøkkelfri lås med myntspor som standard, men lås med nøkkel kan bestilles.

I skapets innside sitter en montasjeplate med hull, tilpasset fordelerfester og andre installasjoner. Sprutdeksel, en gjennomføring til lekkasjeindikering, samt fester for fordelere medfølger alle skap. Sprutdeksel finnes også som reservedel.

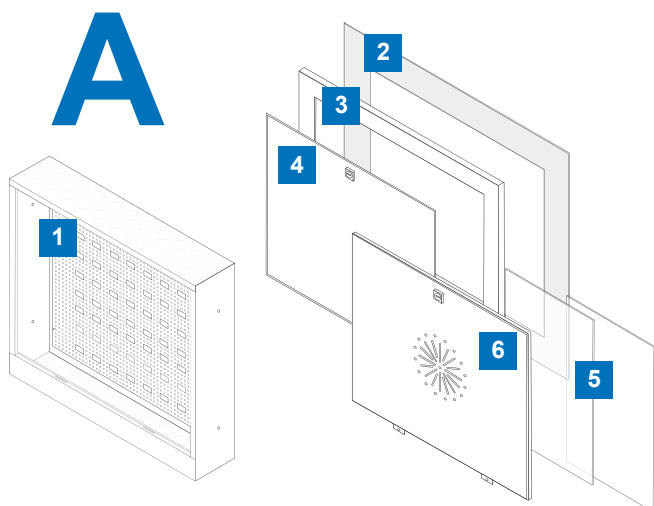
Skapene imøtekommer kravene i hht. NT VVS 129.

Modell, forkortelser

FS = Fordelerskap
RS = Stammeskap
IS = Inntaksskap
CC = Kombiskap
VU = Vannutkasterskap

Sortiment

1. Skap
2. Ramme med membranløsning
3. Ramme
4. Dør
5. Sprutdeksel
6. Dør med drenering (for takmont.)
7. Dør for frontmontasje

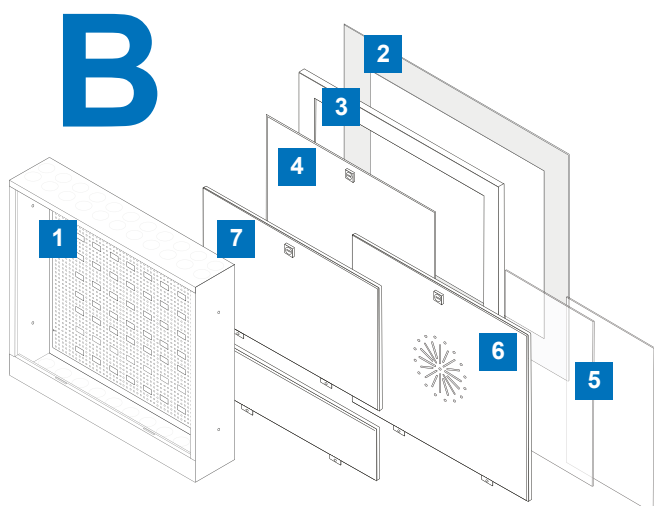


Uponor Aqua PLUS | Modell FS | Type A

Type A kommer i dybdene 108 mm og 118 mm. Skapet er for varme og tappevann. Utstansede hull i bunnen, for Uponor Aqua PLUS skapmuffer M7 i størrelsene S, M og L.

Sortiment A inneholder ramme for membranløsning, ramme, dør, sprutdeksel og dør med drenering (for takmontering).

Sortiment Type A



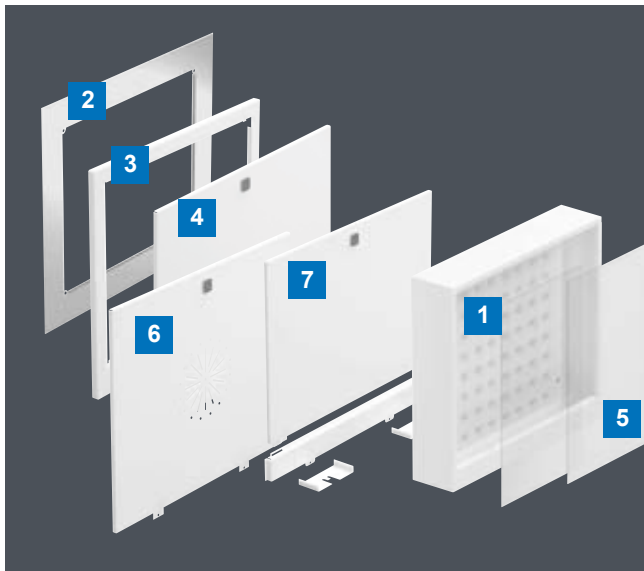
Uponor Aqua PLUS | Modell FS og RS | Type B

Type B kommer i dybdene 108 mm og 118 mm. Skapene er for varme og tappevann. Utstansede hull i bunnen, for Uponor Aqua PLUS skapmuffer M7 i størrelsene S, M og L.

Sortiment B inneholder ramme for membranløsning, ramme, dør, sprutdeksel og dør med drenering (for takmontering) samt dør med frontmontasje.

Sortiment Type B





- For alle typer VVS-installasjoner
- Nytt design forenkler montering
- Monteringsplate med hull for økt fleksibilitet
- Døren har mindre plassbehov for å åpne, sammenlignet med tidligere utgaver. (Nå med vippedør, ikke helgset.)
- Nøkkelfri lås (myntspor) som standard på dører
- Bredt sortiment
- Løsning som beskytter skapet i byggetiden

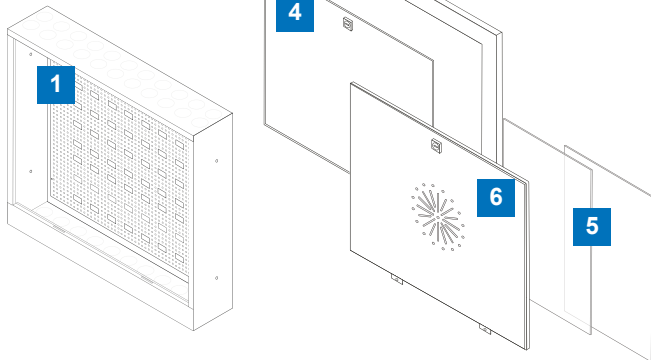
Uponor Aqua PLUS | Modell FS | Type A | Sortiment

NRF nr	Uponor nr	Beskrivelse	Produkt
511 1409	1088751	Uponor Aqua PLUS Skap FS A, 350x350x118mm	FS A 1
511 1411	1088752	Uponor Aqua PLUS Skap FS A, 350x350x108mm	FS A 1
511 1412	1088753	Uponor Aqua PLUS Dør til skap A, 320x280mm	A 4
511 1413	1088754	Uponor Aqua PLUS Ramme til skap A, 390x385mm	A 3
511 1414	1088755	Uponor Aqua PLUS Ramme for membranløsn. A, 470x430mm	A 2
511 1415	1088756	Uponor Aqua PLUS Dør med drenering A, 320x280mm	A 6
511 1416	1088757	Uponor Aqua PLUS Sprutdeksel A, 195x345mm	A 5

Uponor Aqua PLUS | Modell FS og RS | Type B | Sortiment

NRF nr	Uponor nr	Beskrivelse	Produkt
511 1417	1088758	Uponor Aqua PLUS Skap FS B, 550x500x118mm	FS B 1
511 1418	1088759	Uponor Aqua PLUS Skap FS B, 550x500x108mm	FS B 1
511 1419	1088760	Uponor Aqua PLUS Skap RS B, 550x500x108mm	RS B 1
511 1421	1088761	Uponor Aqua PLUS Dør til skap B, 520x430mm	B 4
511 1422	1088762	Uponor Aqua PLUS Ramme til skap B, 590x535mm	B 3
511 1423	1088763	Uponor Aqua PLUS Ramme for membranløsn. B, 670x580mm	B 2
511 1424	1088764	Uponor Aqua PLUS Dør med drenering B, 520x430mm	B 6
511 1425	1088765	Uponor Aqua PLUS Dør for frontmontasje B, 520x430mm	B 7
511 1423	1088766	Uponor Aqua PLUS Sprutdeksel B, 295x495mm	B 5

C



Uponor Aqua PLUS | Modell FS | Type C

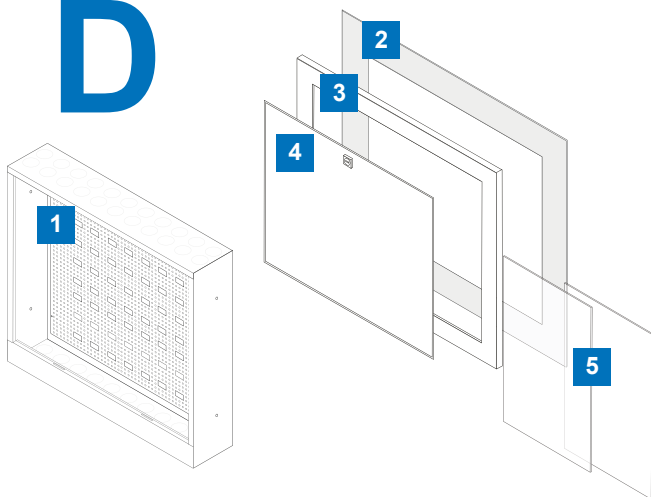
Type C kommer i dybde 108 mm og 118 mm. Skapet er for varme og tappevann. Utstansede hull i bunnen, for Uponor Aqua PLUS skapmuffer M7 i størrelsene S, M og L.

Sortiment C inneholder ramme, dør, sprutdeksel, samt dør med drenering (for takmontering).

Sortiment Type C



D



Uponor Aqua PLUS | Modell FS | Type D

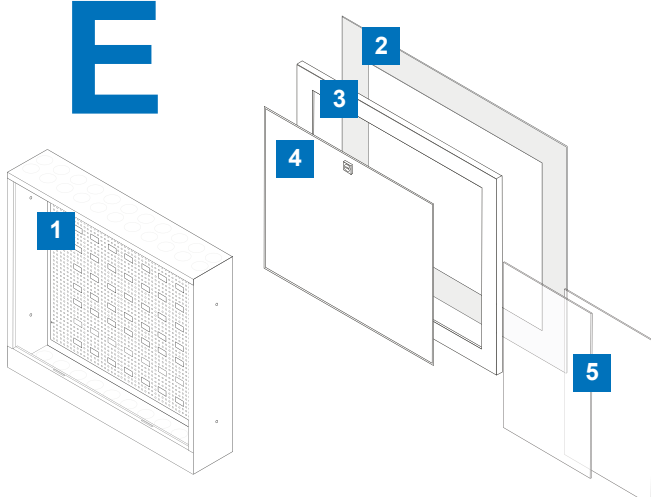
Type D kommer i dybde 118 mm. Skapet er for varme og tappevann. Utstansede hull i bunnen, for Uponor Aqua PLUS skapmuffer M7 i størrelsene S, M og L.

Sortiment D inneholder ramme for membranløsning, ramme, dør og sprutdeksel.

Sortiment Type D



E



Uponor Aqua PLUS | Modell FS | Type E

Type E kommer i dybdene 108 mm og 118 mm. Skapet er for varme og tappevann. Utstansede hull i bunnen, for Uponor Aqua PLUS skapmuffer M7 i størrelsene S, M og L.

Sortiment E inneholder ramme for membran, ramme, dør og sprutdeksel.

Sortiment Type E



Uponor Aqua PLUS | Modell FS | Type C | Sortiment

NRF nr	Uponor nr	Beskrivelse	Produkt
511 1427	1088767	Uponor Aqua PLUS Skap FS C, 750x500x118mm	FS C 1
511 1428	1088768	Uponor Aqua PLUS Skap FS C, 750x500x108mm	FS C 1
511 1429	1088769	Uponor Aqua PLUS Dør til skap C, 720x430mm	C 4
511 1431	1088770	Uponor Aqua PLUS Ramme til skap C, 790x535mm	C 3
511 1433	1088772	Uponor Aqua PLUS Dør med drenering C, 720x430mm	C 6
511 1434	1088773	Uponor Aqua PLUS Sprutdeksel C, 395x495mm	C 5

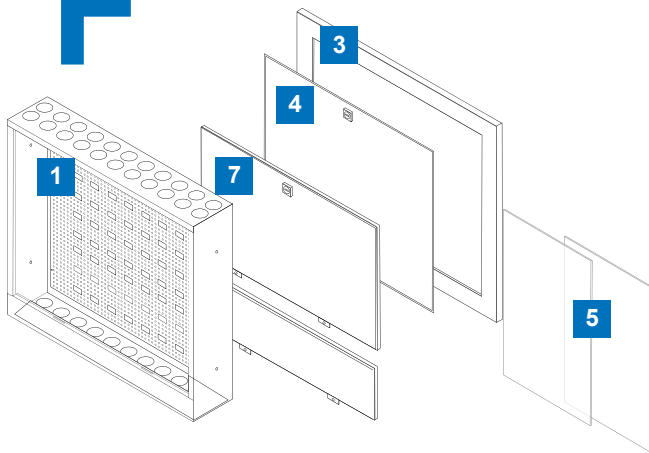
Uponor Aqua PLUS | Modell FS | Type D | Sortiment

NRF nr	Uponor nr	Beskrivelse	Produkt
511 1435	1088774	Uponor Aqua PLUS Skap FS D, 350x550x118mm	FS D 1
511 1436	1088775	Uponor Aqua PLUS Dør til skap D, 320x480mm	D 4
511 1437	1088776	Uponor Aqua PLUS Ramme til skap D, 390x585mm	D 3
511 1432	1088771	Uponor Aqua PLUS Ramme for membranløsn. D, 470x630mm	D 2
511 1439	1088778	Uponor Aqua PLUS Sprutdeksel D, 195x545mm	D 5

Uponor Aqua PLUS | Modell FS | Type E | Sortiment

NRF nr	Uponor nr	Beskrivelse	Produkt
511 1441	1088779	Uponor Aqua PLUS Skap FS E, 550x700x118mm	FS E 1
511 1442	1088780	Uponor Aqua PLUS Skap FS E, 550x700x108mm	FS E 1
511 1443	1088781	Uponor Aqua PLUS Dør til skap E, 520x630mm	E 4
511 1444	1088782	Uponor Aqua PLUS Ramme til skap E, 590x735mm	E 3
511 1438	1088777	Uponor Aqua PLUS Ramme for membranløsn. E, 670x780mm	E 2
511 1445	1088783	Uponor Aqua PLUS Sprutdeksel E, 295x695mm	E 5

F



Uponor Aqua PLUS | Modell IS og CC | Type F

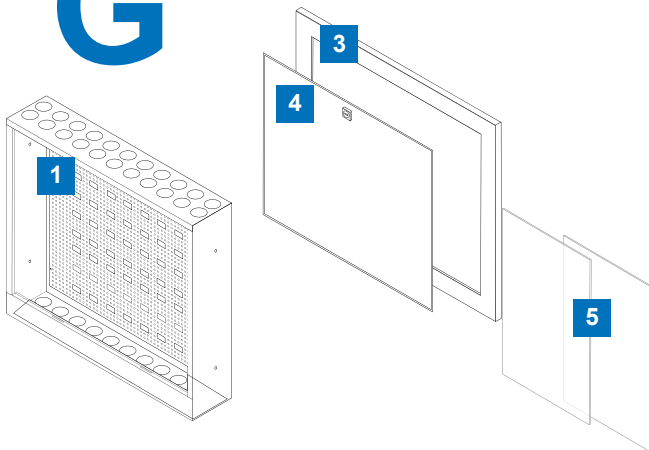
Type F kommer i dybdene 118, 125 og 205 mm. Modell IS for vanninntak i hus, og med en dybde på 125 mm er det plass til vannmåler. Modell IS og Modell CC kan benyttes som kombiskap for varme og tappevann.

Sortiment F inneholder ramme, dør, sprutdeksel og dør for frontmontasje.

Sortiment Type F



G



Uponor Aqua PLUS | Modell CC | Type G

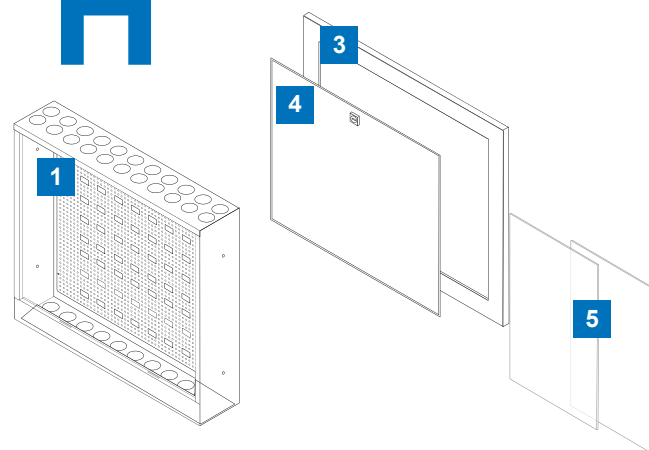
Type G kommer i dybdene 118 mm og 205 mm. Skapet er for varme og tappevann. Utstansede hull i bunnen, for Uponor Aqua PLUS skapmuffer M7 i størrelsene S, M og L.

Sortiment G inneholder ramme, dør og sprutdeksel.

Sortiment Type G



H



Uponor Aqua PLUS | Modell CC | Type H

Type H kommer i dybde 205 mm. Skapet er for varme og varmt tappevann. Utstansede hull i bunnen, for Uponor Aqua PLUS skapmuffer M7 i størrelsene S, M og L.

Sortiment H inneholder ramme, dør og sprutdeksel.

Sortiment Type H



Uponor Aqua PLUS | Modell IS og CC | Type F | Sortiment

NRF nr	Uponor nr	Beskrivelse	Produkt
511 1446	1088784	Uponor Aqua PLUS Skap IS F, 550x850x125mm	IS F 1
511 1447	1088785	Uponor Aqua PLUS Skap CC F, 550x850x118mm	CC F 1
511 1448	1088786	Uponor Aqua PLUS Skap CC F, 550x850x205mm	CC F 1
511 1449	1088787	Uponor Aqua PLUS Dør for skap F, 520x780mm	F 4
511 1451	1088788	Uponor Aqua PLUS Ramme til skap F, 590x885mm	F 3
511 1452	1088789	Uponor Aqua PLUS Dør med frontmontasje F, 520x780mm	F 7
511 1453	1088790	Uponor Aqua PLUS Sprutdeksel F, 295x845mm	F 5

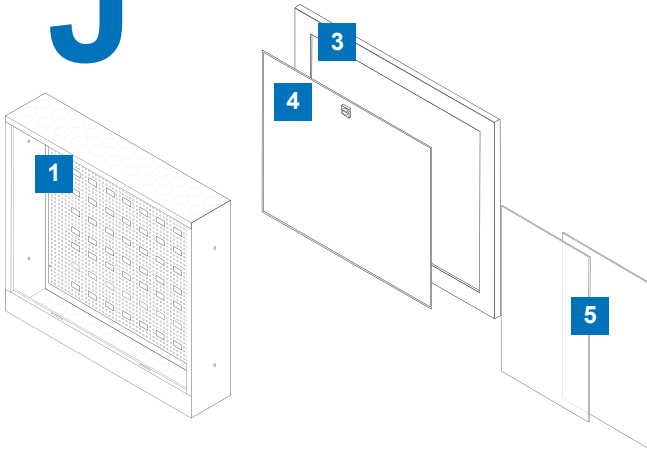
Uponor Aqua PLUS | Modell CC | Type G | Sortiment

NRF nr	Uponor nr	Beskrivelse	Produkt
511 1454	1088791	Uponor Aqua PLUS Skap CC G, 850x850x118mm	CC G 1
511 1455	1088792	Uponor Aqua PLUS Skap CC G, 850x850x205mm	CC G 1
511 1456	1088793	Uponor Aqua PLUS Dør til skap G, 820x780mm	G 4
511 1457	1088794	Uponor Aqua PLUS Ramme til skap G, 890x885mm	G 3
511 1458	1088795	Uponor Aqua PLUS Sprutdeksel G, 445x845mm	G 5

Uponor Aqua PLUS | Modell CC | Type H | Sortiment

NRF nr	Uponor nr	Beskrivning	Produkt
511 1459	1088796	Uponor Aqua PLUS Skap CC H, 550x1300x205mm	CC H 1
511 1461	1088797	Uponor Aqua PLUS Dør til skap H, 520x1230mm	H 4
511 1462	1088798	Uponor Aqua PLUS Ramme til skap H, 590x1335mm	H 3
511 1463	1088799	Uponor Aqua PLUS Sprutdeksel H, 295x1295mm	H 5

J



Uponor Aqua PLUS | Modell IS og CC | Type J

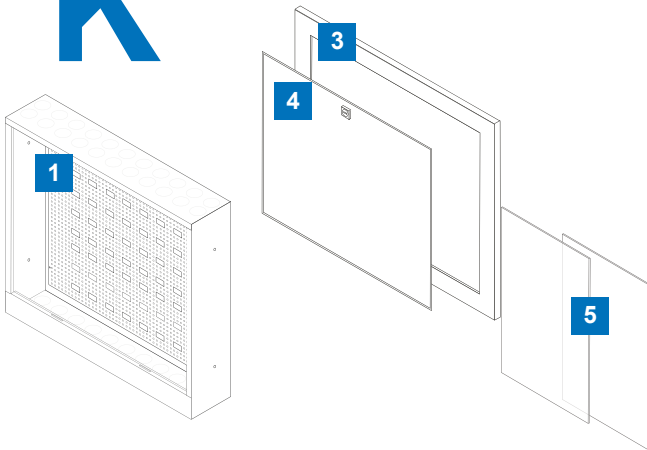
Type J kommer i dybde 150 mm og 205 mm. Modell IS er egnet som inntaksskap i hus, og med en dybde på 150 mm er det plass til vannmåler i skapet. Modell IS kan såvel som Modell CC benyttes som kombiskap for varme og tappevann.

Sortimentet J inneholder ramme, dør og sprutdeksel.

Sortiment Type J

1 3 4 5

K



Uponor Aqua PLUS | Modell IS | Type K

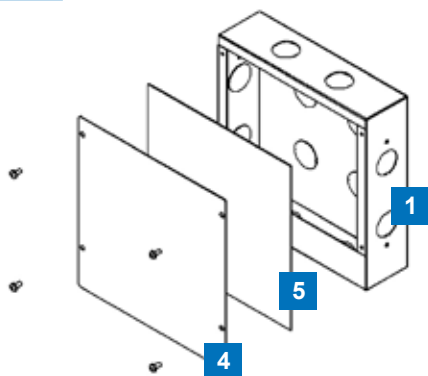
Type K kommer i dybde 125 mm. Modell IS er for inntaksvann til hus, med plass til vannmåler.

Sortiment K inneholder ramme, dør og sprutdeksel.

Sortiment Type K

1 3 4 5

L



Uponor Aqua PLUS | Modell VU | Type L

Type L kommer i dybde 70 mm. Skapet VU er for vannutkaster, og kan benyttes både for enkel og dobbel vannutkaster.

Leveres komplett med sprutdeksel, luke (dør) og skruer, samt M7 Skapmuffer M.

Sortiment Type L

1 4 5

Uponor Aqua PLUS | Modell IS og CC | Type J | Sortiment

NRF nr	Uponor nr	Beskrivelse	Produkt
511 1464	1088800	Uponor Aqua PLUS Skap IS J, 550x1050x150mm	IS J 1
511 1465	1088801	Uponor Aqua PLUS Skap CC J, 550x1050x205mm	CC J 1
511 1466	1088802	Uponor Aqua PLUS Dør til skap J, 520x980mm	J 4
511 1467	1088803	Uponor Aqua PLUS Ramme til skap J, 590x1085mm	J 3
511 1468	1088804	Uponor Aqua PLUS Sprutdeksel J, 295x1045mm	J 5

Uponor Aqua PLUS | Modell IS | Type K | Sortiment

NRF nr	Uponor nr	Beskrivelse	Produkt
511 1469	1088805	Uponor Aqua PLUS Skap IS K, 550x650x125mm	IS K 1
511 1471	1088806	Uponor Aqua PLUS Dør til skap K, 520x580mm	K 4
511 1472	1088807	Uponor Aqua PLUS Ramme til skap K, 590x685mm	K 3
511 1473	1088808	Uponor Aqua PLUS Sprutdeksel K, 295x645mm	K 5

Uponor Aqua PLUS | Modell VU | Type L | Sortiment

NRF nr	Uponor nr	Beskrivning	Produkt
511 0023	1087409	Uponor SPI Aqua PLUS Skap VU L 250x250x70	VU L 1

Uponor Aqua PLUS | Øvrig | Sortiment

NRF nr	Uponor nr	Beskrivning	Produkt
511 1474	1088812	Uponor Aqua PLUS Tilbehørspose A-K	Tillb.sats A-K
511 1475	1088814	Uponor SPI Aqua PLUS Monteringssett for ramme A-K	Ramme A-K
511 1474	1088815	Uponor Aqua PLUS Tetteplugg for skap A-L, 34mm	Skap A-L
511 1477	1088816	Uponor SPI Aqua PLUS Lås med myntspor for dør A-K	Lås A-L
	1036568	Uponor SPI Aqua PLUS Lås for skap	Lås A-L

uponor

Uponor AS
Uponor VVS
Postboks 23
1541 Vestby

T 64 95 66 00
W www.uponor.no/vvs

06/2018



www.uponor.no/vvs