

uponor

Soluții complete pentru
sisteme radiante și
alimentări cu apă



Uponor - Peste 100 de ani de experiență. Construim o punte între un trecut de succes și un viitor durabil

Povestea Uponor a început în 1918, când Aukusti Asko-Avonius a înființat un atelier de tâmplărie în Lahti, Finlanda. Atelierul a devenit rapid cel mai mare furnizor de mobilă din țările nordice. În anii 1960, compania și-a extins activitatea în industria plastică. Uponor deschide prima divizie care se ocupă cu fabricarea sistemelor de țevi de plastic în 1964, iar în prezent, compania are aproximativ 3.700 de angajați în 30 de țări, cu o cifră de afaceri ce depășește 1000 milioane de Euro.

Uponor în România

Uponor este prezent în România din 2007, iar soluțiile noastre pentru climatizare interioară și alimentări cu apă, asigură un mediu mai confortabil. Sistemele de încălzire/răcire radiantă, prin pardoseală, pereți sau tavane de la Uponor asigură un confort termic excelent și eficiență energetică în clădirile rezidențiale, comerciale, industriale etc. Pentru alimentări cu apă, Uponor utilizează cele mai noi tehnologii pentru fabricarea țevilor, fie că este vorba de țeava PE-Xa sau de țevile multistrat.

Cine suntem:

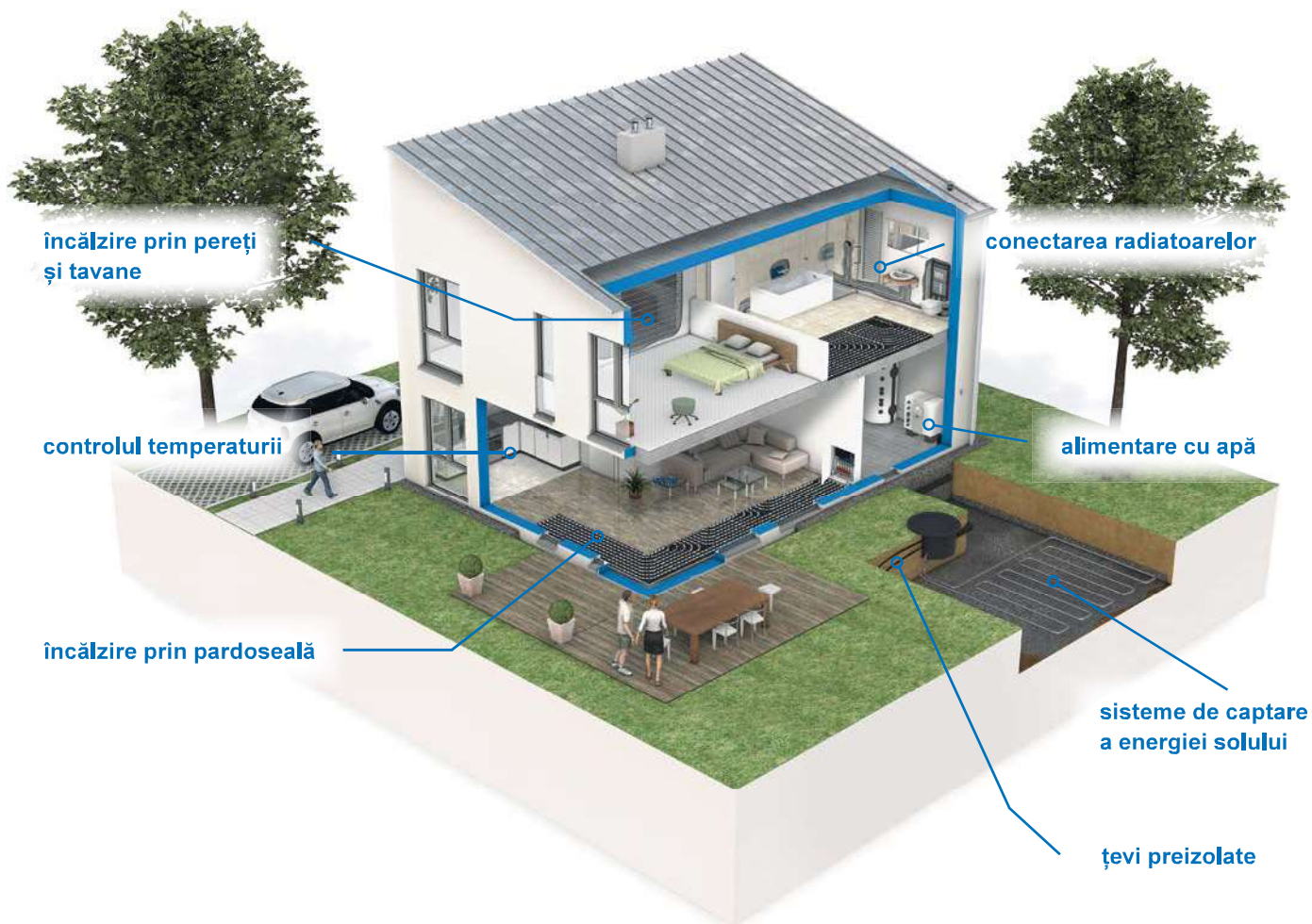
- Liderul internațional în furnizarea de soluții de top pentru clădiri și infrastructură
- Tehnologii și soluții pentru sisteme sigure de furnizare de apă potabilă, sisteme de încălzire și răcire radiantă și soluții fiabile de infrastructură
- Departamente de vânzări și servicii în peste 100 de țări
- Companie listată la NASDAQ OMX Helsinki în Finlanda

Pentru piețele din Europa Centrală și de Est, centrul logistic din Hassfurt-Germania este alimentat de centrele de producție din:

- Virsbo, Suedia (țevi de plastic PE-Xa)
- Nastola, Finlanda (Fitinguri plastic și țevi Ecoflex)
- Hassfurt (țevi Ecoflex și componente metalice)



Tot ce ai nevoie pentru o casă de la un singur furnizor - Uponor



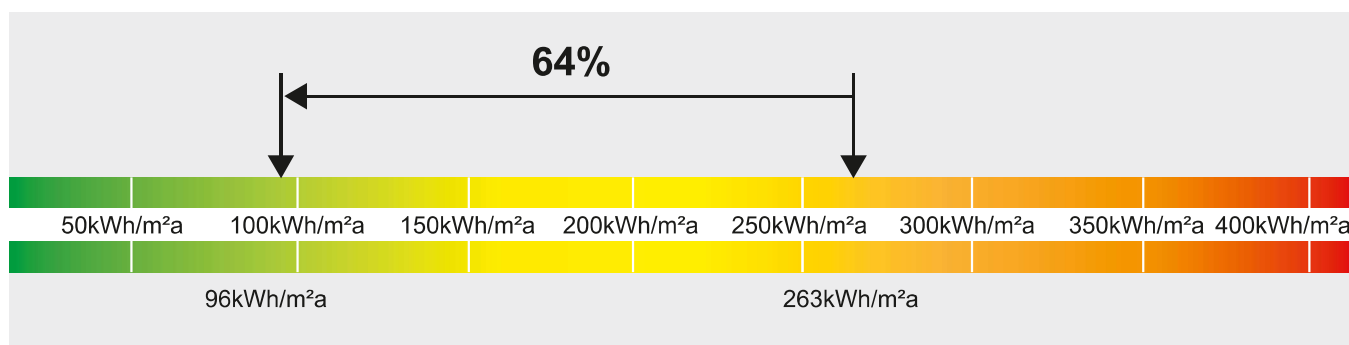
Economie de energie de 64%

Cu Uponor se poate economisi energie prin înlocuirea radiatoarelor și cazanelor cu încălzire radiantă și pompe de căldură.

Se pot obține economii cu energia de până la 64% dacă sunt efectuate următoarele îmbunătățiri recomandate:

- Înlocuiți cazanul cu un schimbător geotermal conectat la o pompă de căldură
- Înlocuiți radiatoarele /convectoarele cu sistemul Uponor de încălzire radiantă

- Instalați Uponor Smatrix – sistemul de control al temperaturii cu autoechilibrare
- Izolați corespunzător țevile de distribuție
- Folosiți pompe de căldură de ultimă generație



Necesarul de energie anual - înainte și după efectuarea îmbunătățirilor recomandate mai sus.

Soluții de încălzire și răcire cu sistemele Uponor PE-Xa

Confort și economie de energie cu încălzire și răcire radiantă

Apa ca agent termic are capacitate de a transporta energia de 3500 de ori mai mare în comparație cu aerul, astfel că poate încălzi și răci folosind mai puțină energie primară pentru pompe și ventilatoare în comparație cu un sistem clasic cu circulația forțată a aerului.

Experiența noastră de zeci de ani în instalații de încălzire/răcire ne-a permis să dezvoltăm sisteme perfecte pentru orice situație: pentru proiecte rezidențiale sau industriale, construcții noi sau renovări.

Sistemele Uponor de încălzire/răcire prin pardoseală pot fi combinate, cu rezultate excelente, pentru orice tip de finisaj pentru podea, de la parchet laminat la mochetă.



Calcul cantitate materiale de bază - încălzire prin pardoseală

Casă unifamilială 150 m² cu 2 băi și 3 camere

Imobil P+E	Încăpere	Suprafața m ²	Pas ales	Cantitate țevă m	Nr. circuite setate buc.	Cantitate țevă/circ. m	Bandă perimetr. m	Circuite/ Distrib.	Număr actuator
Parter	Hol	5	15	35	1	35,00	5	Distribuitor Colector 7 circuite	1
	Hol+Scară	13	15	91	0		13		0
	Baie	3	15	21	0		3		0
	Birou	11	15	77	1	77,00	11		1
	Living+Dining	33	10	330	4	82,50	33		4
	Bucătărie	12	15	84	1	84,00	12		1
TOTAL parțial		77		638	7		77		7
Etaj 1	Hol+Scară	6	15	42	0		6	Distribuitor Colector 8 circuite	0
	Baie	6	15	42	1	42,00	6		1
	Dormitor 1	13	10	130	2	65,00	13		2
	Dormitor 2	13	10	130	2	65,00	13		2
	Dormitor M	21	10	210	2	105,00	21		2
	Dressing	8	15	56	1	56,00	8		1
	Baie	6	15	42	0		6		0
TOTAL parțial		73		652	8		73		8
TOTAL general		150		1290	15		150		15

Estimare necesar de țevă

cantitate țevă - m					aditiv șapă	bandă perimetrală	Legenda S - Suprafața m ²
pas 10 Sx10	pas 15 Sx7	pas 20 Sx5	pas 25 Sx4,3	pas 30 Sx3,4	0,2xS	S	

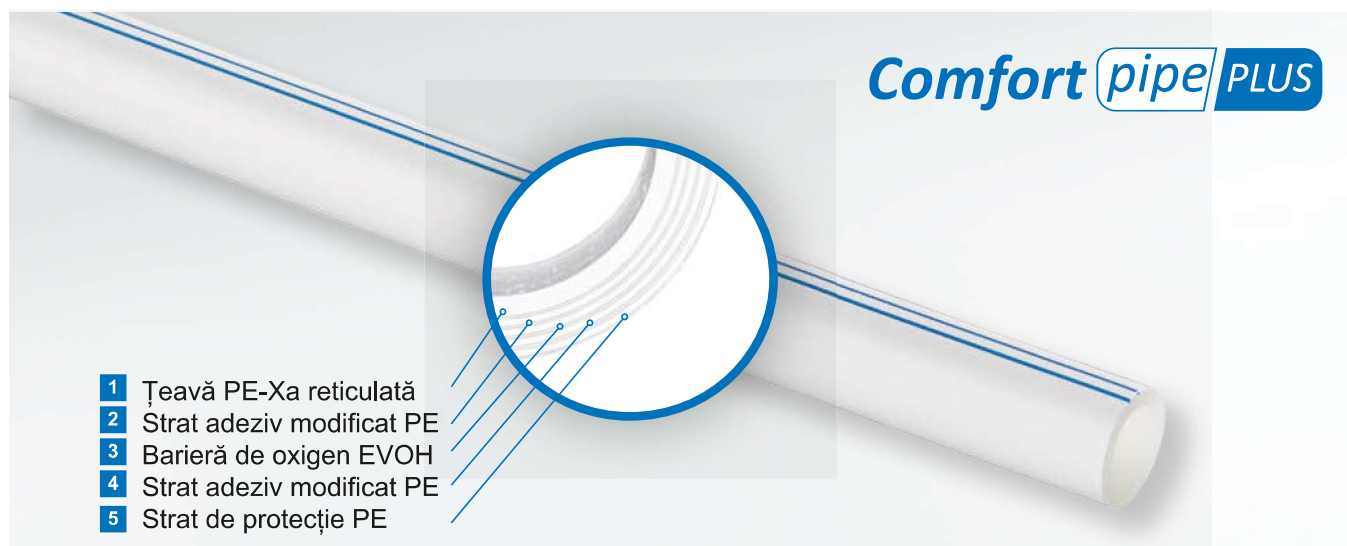
Țeava Uponor Comfort Pipe PLUS

Țeava Uponor Comfort Pipe PLUS a fost special dezvoltată pentru sistemele de încălzire și răcire radiantă.

Pe lângă un strat exterior de protecție cu proprietati elastice îmbunătățite, flexibilitatea mărită a țevii oferă un avantaj major în execuție în aplicațiile de încălzire prin pardoseală.

Noul strat protector are o rezistență mărită la abraziune și rupere și un nivel mai ridicat de reducere a zgomotelor din interiorul țevii.

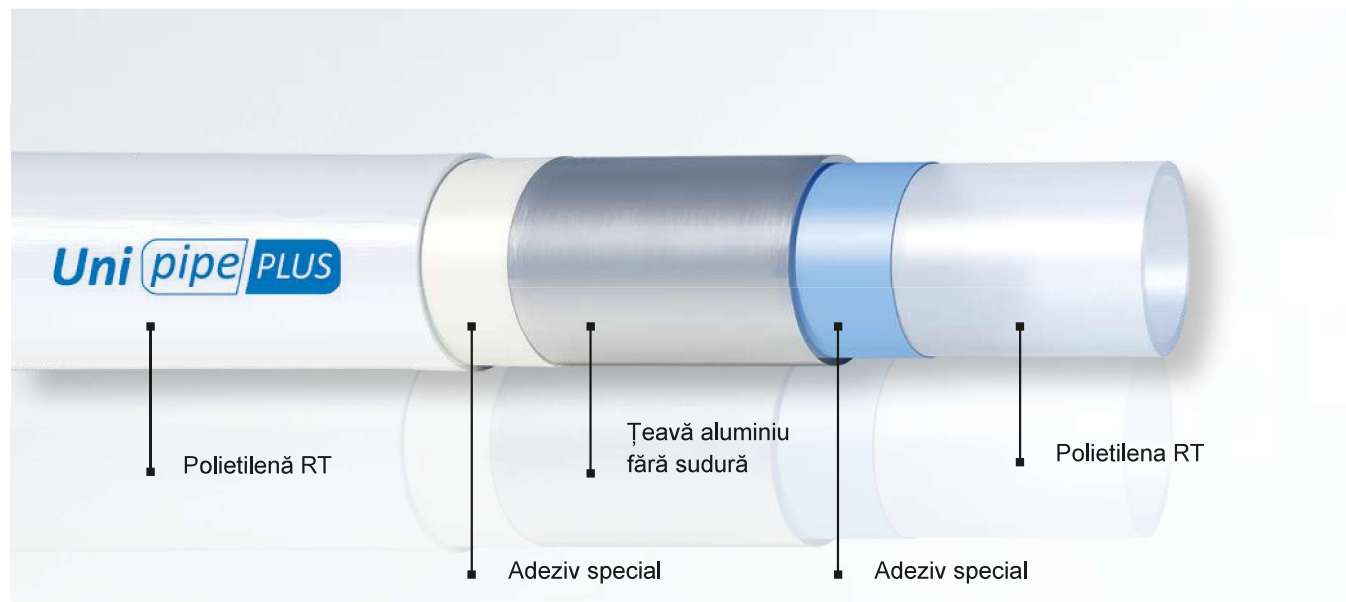
Acest proces de producție este cel mai recent pas în dezvoltarea continuă a țevii Uponor PE-Xa, care și-a dovedit eficiența în cei peste patruzeci de ani de existență.



Țeava Uponor Uni Pipe PLUS

Uni Pipe PLUS este prima țeavă compozită fără sudură din lume. Noul design fără sudură și stratul optimizat de aluminiu asigură o performanță sporită a țevii la toate nivelurile: combină avantajele oferite de țevile metalice și cele de plastic, într-o soluție unică, de viitor.

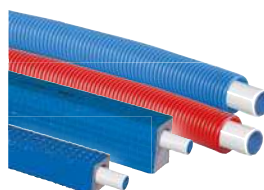
Eliminarea procesului de sudură a aluminiului face ca Uponor Uni Pipe PLUS să fie foarte rezistentă la presiune, dar în același timp și foarte flexibilă.



- Rază de îndoire cu până la 40% mai îngustă în comparație cu țevile multistrat convenționale
- 0% reglaje – țeava își păstrează perfect forma după îndoire
- Cu până la 15% mai puține fittinguri, datorită capacității mai mari de îndoire



Uponor Uni Pipe PLUS
este disponibilă și în varianta preizolată



Sistemul Uponor Tecto

Uponor Tecto este un sistem conceput pentru a fi montat de către un singur instalator. Folia de etanșare se apasă cu piciorul peste elementele învecinate și sistemul devine unitar și etanș.

Montajul țevilor în panou este la fel de ușor: zonele "problemă" sunt istorie, iar nuturile Tecto asigură un montaj corect al țevilor fără pierderi de material.

Tecto poate fi folosit ca suport de bază pentru sistemul de încălzire/răcire prin pardoseală asigurând un confort excelent pe tot timpul anului.

Avantaje:

- Necesită doar o singură persoană la montaj
- Montaj facil grație panourilor
- Flexibilitatea ridicată și raza mică de curbură sunt ideale pentru montaj
- Fără risipă de material
- Durabilitate și performanță
- Rezistență mare la încărcare mecanică
- Înălțime sistem 8 cm



Accesorii sistem încălzire în pardoseală



Tecto placă cu nuturi - disponibilă în două variante:
ND 11 - izolație 11mm
ND 30 - izolație 30mm
(cu amortizare fonică)



Profil dilatare cu talpă - cu o bandă din polietilenă cu grosimea de 10 mm, are rolul de a prelua dilatărea șapei pentru suprafețe mari unde banda perimetrală nu este de ajuns sau în zona ușilor



Aditiv pentru șapă
Uponor Multi aditiv pentru șapă pentru amestec cu șape de ciment are rol de omogenizare, îmbunătățire a transferului de căldură și elasticității șapei. Nu se amesteca împreună cu șapele autonivelante sau șapele anhidride



Bandă perimetrală - Conține o folie cu două straturi care se lipește pe placa suport (pentru a preveni infiltrarea lichidului în șapa de izolație) și un adeziv pentru lipire pe perete.



Vario racord compresie PEX - Racord cu compresie din alamă cu inel de strângere integrat pentru conectarea țevilor Uponor PE-Xa pentru racordare la distribuitoare sau componente cu racord de 3/4" Eurocon



Multi curbă conductoare - din plastic rezistent la impact, curbare în unghi de 90°. Sunt folosite în zona distribuitorului pentru menținere în poziție verticală până la turnare.

Sistem încălzire prin pardoseală cu țevă PE-Xa + placă suport

Nr. Crt.	Cod	Denumire produs	Unit.	Cant.
1	1062046	Uponor Comfort Pipe PLUS țevă PE-Xa 16x2,0 640m	m	1280
2	1062045	Uponor Comfort Pipe PLUS țevă PE-Xa 16x2,0 240m	m	0
3	1009227	Uponor Comfort Pipe PLUS țevă PE-Xa 17x2,0 640m	m	1280
4	1009228	Uponor Comfort Pipe PLUS țevă PE-Xa 20x2,0 120m	m	0
5	1094378	Uponor placă cu inserție textilă Tacker 30mm EPS DEO 70 10x1m	m ²	150
6	1086529	Uponor Smart agrafă Tacker pentru țevă 14-20 mm , 42 mm standard	buc	4500
7	1086535	Uponor Smart Nub - placa cu nuturi 800x1200 mm - 20 mm (30 kN)	m ²	150.72
8	1005478	Uponor Tecto placă cu nuturi EPS DES 30-2mm, 14-17mm, 1450x850 mm	m ²	150.80
9	1005477	Uponor Tecto placă cu nuturi EPS 11mm, 14-17mm, 1450x850 mm	m ²	150.36
10	1000080	Uponor Multi bandă perimetrală PE, 50m, 150x10 mm	m	150
11	1000082	Uponor Multi tub de protecție pt. țevi max. 20mm, 300x5 mm	buc	30
12	1090229	Uponor Multi profil dilatare cu talpă 1800x100x10mm	m	14.4
13	1086543	Uponor Smart S distribuitor inox 1" debitmetre- ieșiri 3/4" Eurocon - 7 căi	set	1
14	1086544	Uponor Smart S distribuitor inox 1" debitmetre- ieșiri 3/4" Eurocon - 8 căi	set	1
15	1042471	Uponor Vario Plus distribuitor cu debitmetru FM 1X	set	0
16	1030583	Uponor Vario Plus distribuitor cu debitmetre FM 3X 3/4 Euro	set	1
17	1030584	Uponor Vario Plus distribuitor cu debitmetre FM 4X 3/4 Euro	set	3
18	1030585	Uponor Vario Plus distribuitor cu debitmetre FM 6X 3/4 Euro	set	0
19	1009209	Uponor Vario Plus set montaj distrib. PA K1	set	2
20	1059132	Uponor Vario set robineti cu bilă cromat G1"-G1" (I-E)	set	2
21	1065284	Uponor Vario racord compresie PEX 16x1,8/2,0-G3/4"FTEuro	buc	30
22	1065286	Uponor Vario racord compresie PEX 17x2,0-G3/4"FTEuro	buc	30
23	1000118	Uponor Multi curbă conductoare plastic 14-17	buc	30
24	1000084	Uponor Multi aditiv pentru șapă tip VD 450, 20L	ltr	40
25	1093475	Uponor Vario cutie montaj ascuns A2 IW 850X730X110MM	buc	1
26	1093476	Uponor Vario cutie montaj ascuns A3 IW 1000X730X110MM	buc	1
27	1038166	Uponor Vario Plus aerisitor automat PA-3/8" -pt. distribuitor Vario Plus	buc	2

Automatizare: Uponor Smatrix PULSE (cu fir Base sau fără fir Wave)*

1	1093017	UPONOR SMATRIX BASE PULSE unitate de comandă X-245 BUS 6X - maxim 6 termostate Base si 8 actuator 24 V	set	2
2	1093021	UPONOR SMATRIX WAVE PULSE unitate de comandă X-265 6X - maxim 6 termostate Base si 8 actuator 24 V	set	2
3	1093134	UPONOR SMATRIX BASE PULSE modul extindere (slave) M-242 BUS 6X - extinde unitate Base cu inca 6 termostate si 6 actuator suplimentare. Maxim 1 extensie poate fi folosit pe o unitate X-245.	buc	0
4	1093133	UPONOR SMATRIX WAVE modul extindere (slave) PULSE M-262 6X - extinde unitate Wave cu inca 6 termostate si 6 actuator suplimentare. Maxim 1 extensie poate fi folosit pe o unitate X-245.	buc	0
5	1093030	UPONOR SMATRIX PULSE modul comunicare COM R-208 - acces local si de la distanță. Utilizabil pt. Wave PUSE și BASE PULSE. Pentru maxim 4 unități de comandă interconectate.	buc	1
6	1086975	UPONOR SMATRIX BASE termostat cu roțiță T-145 cu marcaj, alb (RAL9016)	buc	8
7	1086976	UPONOR SMATRIX BASE termostat digital T-146 alb (RAL9016)	buc	0
8	1087813	UPONOR SMATRIX BASE Style termostat digital + RH T-149 BUS	buc	0
9	1086982	UPONOR SMATRIX WAVE termostat digital T-166 ,alb (RAL9016)	buc	8
10	1087816	UPONOR SMATRIX WAVE Style termostat digital +RH T-169	buc	0
11	1071670	UPONOR SMATRIX BASE cablu ecranat BUS A-145 50M	set	2
12	1090262	Uponor Vario Plus actuator PRO 24V 1W NC VA02 MT 30X1,5	buc	15
13	1087778	Uponor Smart S actuator 24 V - pt. distribuitor Vario M si Smart S	buc	15


Accesorii opționale: Grupuri de pompare cu injecție

1	1086563	Uponor Smart grup de pompare si amestec cu injecție - 8 kW - montare direct pe distribuitor (Pompă Grundfos - termostat cu gama de reglaj: 15-55 °C)	buc	2
2	1078304	Uponor Fluvia T grup de pompare injecție PUSH-23-B-W - montare direct pe distribuitor	buc	2

Calculul a fost făcut pentru o casă de 150 m² - parter +etaj

*Gemele de produse Base și Wave se folosesc separat (de ex. unitate de comandă Smatrix Base cu termostat Smatrix Base)

 Produse obligatorii

 Produse care se pot folosi alternativ

Sistemul Uponor Smart Nub

Avantaje:

- Ușor de instalat: componente puține și bine alese
- Fără risipă de material
- Aplicabil peste izolațiile existente
- Înălțime sistem: 8 cm



Sistemul Uponor Nubos

Avantaje:

- Calitate testată: folie cu densitate ridicată.
- Aplicabilă peste izolațiile existente
- Țevi de PE-Xa sau multistrat (14 - 16 mm)
- Înălțime sistem: 6 cm

Uponor Nubos este un sistem conceput pentru a fi montat de către un singur instalator. Placa Uponor Nubos din polistiren comprimat (aspect plastic), nu are izolație termică.



Sistemul Uponor Smart Tacker

Sistemul Uponor Tacker garantează că toate componentele se potrivesc perfect. Țevile pot fi ajustate pentru orice geometrie a încăperii și asigură o distribuție constantă și confortabilă a căldurii.

Panourile cu izolație termică și fonică sunt prevăzute cu o folie de protecție cu caroiaj de 10 cm împotriva scurgerii lichidului din șapă în izolație.

Avantaje:

- Flexibilitate în alegerea pasului de montaj
- Potrivit pentru orice tip de șapă
- Eficient și ușor de instalat
- Agrafă universală de fixare pt. țevi de 14÷20 mm
- Capsator ușor de folosit și ergonomic
- Înălțime sistem 9 cm

Sistem de prindere uniform și clar datorită modelului printat și agrafelor de fixare.



Uponor Minitec

Sistemul perfect pentru renovări

Sistem pentru încălzire și răcire radiantă prin pardoseală

Datorită grosimii reduse de 1 cm, Uponor Minitec este soluția perfectă pentru renovări.

Uponor Minitec este utilizat cu țevi Uponor PE-Xa de 9.9 x 1.1 mm. Este ușor de montat pe șape existente, lemn sau gresie.

Stratul adeziv aflat pe panou garantează o stabilitate perfectă în timpul montajului. Stratul de nivelare este montat chiar deasupra nuturilor, rezultând o înălțare a podelei cu doar 15 mm. Designul special al elementelor de nivelare asigură un aspect general plăcut și se leagă direct la placa de bază.

Sistemul Uponor Minitec poate fi utilizat și pentru încălzire/răcire prin pardoseală. Principalele avantaje ale sistemului Uponor Minitec sunt costurile reduse de instalare și confortul excelent datorat timpului redus de încălzire.

Avantaje:

- Crește nivelul podelei cu doar 1,5 cm în plus (valabil pt. sistem fără izolație termică)
- Potrivit atât pentru încălzire cât și pentru răcire
- Inerție termică mică - timp scurt de reacție
- Sistemul funcționează și la temperaturi joase
- Înălțime sistem: 1.5-3 cm



Uponor Minitec

Fix 9.9

Pentru încălzire/răcire prin pereți și tavane

Sistemul tencuit cu sine Uponor Fix 9.9 poate fi utilizat atât pentru încălzire, cât și pentru răcire și este disponibil pentru pereți sau tavane. Stratul subțire de tencuială utilizat face ca sistemul să poată fi reglat foarte rapid și ușor. Sistemul vă oferă astfel două beneficii: camere plăcute în timpul verii și căldură confortabilă în timpul iernii

Avantaje:

- Utilizează țevile Uponor PE-Xa, care și-au dovedit timp de decenii eficiența
- Sistem cu răspuns rapid datorită straturilor subțiri de tencuială
- Poate fi utilizat și cu surse regenerabile de energie datorită faptului că sistemul funcționează cu temperaturi scăzute
- Datorita flexibilitatii sistemului, acesta poate fi montat in spatii dificile dpdv geometric



Sistem încălzire prin pardoseală Minitec cu țevă PE-Xa 9.9 mm

Nr. Crt.	Cod	Denumire produs	Unit.	Cant.
1	1063381	Uponor Minitec țevă PE-Xa Comfort Pipe 9,9x1,1 480m	m	960
2	1063289	Uponor Minitec țevă PE-Xa Comfort Pipe 9,9x1,1 240m	m	240
3	1063288	Uponor Minitec țevă PE-Xa Comfort Pipe 9,9x1,1 120m	m	120
4	1005261	Uponor Minitec placă autoadezivă 15,4m2, 9,9x1,1mm, 1100x700x12 mm	m ²	150,15
5	1005267	Uponor Minitec bandă perimetrală 20m, 80x8 mm	m	160
6	1085980	Uponor Minitec profil dilatare cu talpă L= 1,3 m , 40X10 mm	buc	14.4
7	1005269	Uponor Minitec tub de protecție 9,9mm, 300x2 mm	buc	30
8	1005264	Uponor Minitec niplu egal 9,9x1,1 (cu inele)	buc	5
9	1088865	Uponor Smart S distribuitor inox 1" debitmetre- ieșiri 3/4" Eurocon - 14 căi	set	2
10	1086558	Uponor Smart set robinete cu bilă G1"-3/4" (ext-int)	set	2
11	1005266	Uponor Vario racord compresie 9,9x1,1-G3/4"Euro	buc	56
12	1063781	Uponor Fix curbă conductoare plastic 9,9	buc	56
13	1093478	Uponor Vario cutie montaj ascuns tip 4 IW 1300X730X110MM	buc	2

Automatizare: Uponor Smatrix PULSE (cu fir Base sau fără fir Wave)*


Nr. Crt.	Cod	Denumire produs	Unit.	Cant.
1	1093017	UPONOR SMATRIX BASE PULSE unitate de comandă X-245 BUS 6X - maxim 6 termostate Base si 8 actuatore 24 V	set	2
2	1093021	UPONOR SMATRIX WAVE PULSE unitate de comandă X-265 6X - maxim 6 termostate Base si 8 actuatore 24 V	set	2
3	1093134	UPONOR SMATRIX BASE PULSE modul extindere (slave) M-242 BUS 6X - extinde unitate Base cu inca 6 termostate si 6 actuatore suplimentare. Maxim 1 extensie poate fi folosit pe o unitate X-245.	buc	2
4	1093133	UPONOR SMATRIX WAVE modul extindere (slave) PULSE M-262 6X - extinde unitate Wave cu inca 6 termostate si 6 actuatore suplimentare. Maxim 1 extensie poate fi folosit pe o unitate X-245.	buc	2
5	1093030	UPONOR SMATRIX PULSE modul comunicare COM R-208 - acces local si de la distanță. Utilizabil pt. Wave PUSE și BASE PULSE. Pentru maxim 4 unități de comandă interconectate.	buc	1
6	1086975	UPONOR SMATRIX BASE termostat cu rotiță T-145 cu marcaj, alb (RAL9016)	buc	8
7	1086976	UPONOR SMATRIX BASE termostat digital T-146 alb (RAL9016)	buc	8
8	1087813	UPONOR SMATRIX BASE Style termostat digital + RH T-149 BUS	buc	8
9	1086982	UPONOR SMATRIX WAVE termostat digital T-166 ,alb (RAL9016)	buc	8
10	1087816	UPONOR SMATRIX WAVE Style termostat digital +RH T-169	buc	8
11	1071670	UPONOR SMATRIX BASE cablu ecranat BUS A-145 50M	set	2
12	1090262	Uponor Vario Plus actuator PRO 24V 1W NC VA02 MT 30X1,5	buc	28
13	1087778	Uponor Smart S actuator 24 V - pt. distribuitoare Vario M si Smart S	buc	28


Accesorii opționale: Grupuri de pompare

1	1086563	Uponor Smart grup de pompare si amestec cu injecție - 8 kW - montare direct pe distribuitor (Pompă Grundfos - termostat cu gama de reglaj: 15-55 °C)	buc	2
2	1078304	Uponor Fluvia T grup de pompare injecție PUSH-23-B-W - montare direct pe distribuitor	buc	2

*Gemele de produse Base și Wave se folosesc separat (de ex. unitate de comandă Smatrix Base cu termostat Smatrix Base)

Calculul a fost făcut pentru o casă de 150 m² - parter +etaj

 Produse obligatorii

 Produse care se pot folosi alternativ

Sistemul Uponor Renovis Pentru încălzire și răcire prin tavan

Uponor Renovis pentru montaj în sistem uscat constă într-un panou de gips carton de 15 mm, în care țevile PE-Xa sunt deja integrate, având marcaje pe placa de gips-carton pentru un montaj sigur.

Elementele pot fi instalate ca panouri pe pereți sau plafon, folosind o infrastructură de profile de 27/60 CD.

Uponor Renovis permite încălzirea camerelor individuale ca un sistem radiant integrat într-un sistem existent cu radiatoare.

Nu este nevoie să se înlocuiască sistemul de încălzire existent, ci se poate adapta individual la nevoile utilizatorului.

Avantaje:

- Montaj pe orice tip de tavan
- Posibilitatea integrării ventilației, surselor de lumină sau a altor dispozitive electrice
- Confort la temperaturi scăzute ale agentului termic
- Se poate adapta individual la nevoile utilizatorului

Acest lucru reduce costurile și, de asemenea, permite o mare libertate de proiectare, atunci când se renovează camere individual.

Conectarea sistemului în buclă Tichelmann, face montajul mult mai ușor. Alternativ, Uponor Renovis poate fi instalat ca sistem de răcire prin tavan.



Sistem de răcire radiantă prin tavan și pereți

Nr. Crt.	Cod	Denumire produs	Unit.	Cant.
1	1061171	Uponor Renovis panou gips carton renovări 2000x625 mm	buc	68
2	1009230	Uponor Comfort Pipe PLUS țevă PE-Xa 20x2,0 240m	m	240
3	1008680	Uponor Q&E cot 90° PPSU 20-20	buc	10
4	1057454	Uponor Q&E inel Evolution White 20	buc	20
5	1020518	Uponor Q&E niplu redus 20x9,9 (cu inele)	buc	18
6	1020524	Uponor Q&E teu redus 20x9,9x20 (cu inele)	buc	120
7	1005264	Uponor Minitec niplu egal 9,9x1,1 (cu inele)	buc	5
8	1042471	Uponor Vario Plus distribuitor cu debitmetru FM 1X	set	1
9	1030584	Uponor Vario Plus distribuitor cu debitmetre FM 4X 3/4 Euro	set	2
10	1009209	Uponor Vario Plus set montaj distrib. PA K1	set	2
11	1005100	Uponor Vario set robineti cu reglaj și izolare automată G1 - Rp1	set	2
12	1065290	Uponor Vario racord compresie PEX 20x1,9/2,0-G3/4" FTEuro	buc	18
13	1001229	Uponor Multi curbă conductoare plastic 20	buc	50
14	1038166	Uponor Vario Plus aerisitor automat PA-3/8" -pt. distribuitor Vario Plus	buc	2
15	1093473	Uponor Vario cutie montaj ascuns A1 IW 550X730X110MM	buc	1

Automatizare: Smatrix Base - comunicare pe fir (BUS)

1	1093282	Uponor Smatrix Base Pulse- starter set tip L - pachetul include : 5 x termostate Style (T149) + 2 x Unitate de comandă Base (fir) + Modul de acces/comunicare R-208	set	1
2	1071670	Uponor Smatrix Base cablu ecranat BUS A-145 50M	set	1
3	1090262	Uponor Vario Plus actuator PRO 24V 1W NC VA02 MT 30X1,5	buc	9

Grup centralizat de pompare cu amestec cu vană cu 3 căi și gestionarea apariției condensului

1	1078308	UPONOR FLUVIA MOVE grup de pompare cu amestec CPG-15-A-W - montare independentă (ex. în centrală termică)	set	1
2	1071661	UPONOR SMATRIX MOVE senzor tur/retur S-152	set	1
3	1071676	UPONOR SPI SMATRIX MOVE PLUS antenă A-155 Radio	buc	1
4	1086984	UPONOR SMATRIX WAVE termostat program.+ RH T-168 alb (RAL9016)	buc	1

Calculul a fost făcut pentru o casă de 150 m² - parter +etaj

Produce obligatorii

Produce care se pot folosi alternativ

Sistemul Uponor Siccus

Uponor Siccus este un sistem practic, care se poate monta pe pardoseală sau pe pereți. Acesta poate fi folosit pentru încălzirea sau răcirea suprafețelor. Este perfect compatibil

cu renovări sau cu structuri ușoare de lemn. Peste sistemul Uponor Siccus se montează gipscarton standard. Acest sistem nu necesită turnarea unei sape umede.

Avantaje:

- Rapid de instalat;
- Sistem ușor, perfect pentru renovări
- Potrivit atât pentru încălzire cât și pentru răcire
- Comandă de temperatură cu răspuns rapid



Sistem de încălzire prin pardoseală cu țevă PE-Xa + placă suport

Nr. Crt.	Cod	Denumire produs	Unit.	Cant.
1	1062885	Uponor Comfort Pipe PLUS țevă PE-Xa 14x2,0 960m	m	960
2	1062884	Uponor Comfort Pipe PLUS țevă PE-Xa 14x2,0 240m	m	240
3	1062883	Uponor Comfort Pipe PLUS țevă PE-Xa 14x2,0 120m	m	120
4	1005485	Uponor Siccus 14 panou ușor EPS 150kPa, 14mm, 1197x1050x25 mm	m ²	150,82
5	1005486	Uponor Siccus 14 placă emisie pt. țevă 14mm, 1180x120x0,45 mm	buc	840
6	1000080	Uponor Multi bandă perimetrală PE, 50m, 150x10 mm	m	150
7	1005049	Uponor Multi folie anticondens PE, 0,2mm, 60x1,25 m	m ²	150
8	1086544	Uponor Smart S distribuitor inox 1" debitmetre- ieșiri 3/4" Eurocon - 8 căi	set	1
9	1086545	Uponor Smart S distribuitor inox 1" debitmetre- ieșiri 3/4" Eurocon - 9 căi	set	1
10	1042471	Uponor Vario Plus distribuitor cu debitmetru FM 1X	set	0
11	1030583	Uponor Vario Plus distribuitor cu debitmetre FM 3X 3/4 Euro	set	1
12	1030584	Uponor Vario Plus distribuitor cu debitmetre FM 4X 3/4 Euro	set	2
13	1030585	Uponor Vario Plus distribuitor cu debitmetre FM 6X 3/4 Euro	set	1
14	1009209	Uponor Vario Plus set montaj distrib. PA K1	set	2
15	1059132	Uponor Vario set robinete cu bilă cromat G1"-G1" (I-E)	set	2
16	1065283	Uponor Vario racord compresie PEX 14x2,0-G3/4" FTEuro	buc	34
17	1000118	Uponor Multi curbă conductoare plastic 14-17	buc	34
18	1093476	Uponor Vario cutie montaj ascuns A3 IW 1000X730X110MM	buc	2
19	1038166	Uponor Vario Plus aerisitor automat PA-3/8" -pt. distribuitoarele Vario Plus	buc	2

Automatizare: Uponor Smatrix PULSE

1	1093017	UPONOR SMATRIX BASE PULSE unitate de comandă X-245 BUS 6X - maxim 6 termostate Base si 8 actuatore 24 V	set	2
2	1093021	UPONOR SMATRIX WAVE PULSE unitate de comandă X-265 6X - maxim 6 termostate Base si 8 actuatore 24 V	set	2
3	1093134	UPONOR SMATRIX BASE PULSE modul extindere (slave) M-242 BUS 6X - extinde unitate Base cu inca 6 termostate si 6 actuatore suplimentare. Maxim 1 extensie poate fi folosit pe o unitate X-245.	buc	1
4	1093133	UPONOR SMATRIX WAVE modul extindere (slave) PULSE M-262 6X - extinde unitate Wave cu inca 6 termostate si 6 actuatore suplimentare. Maxim 1 extensie poate fi folosit pe o unitate X-245.	buc	1
5	1093030	UPONOR SMATRIX PULSE modul comunicare COM R-208 - acces local si de la distanță. Utilizabil pt. Wave PULSE și BASE PULSE. Pentru maxim 4 unități de comandă interconectate.	buc	1
6	1086975	UPONOR SMATRIX BASE termostat cu rotiță T-145 cu marcaj, alb (RAL9016)	buc	8
7	1086976	UPONOR SMATRIX BASE termostat digital T-146 alb (RAL9016)	buc	8
8	1087813	UPONOR SMATRIX BASE Style termostat digital + RH T-149 BUS	buc	8
9	1086982	UPONOR SMATRIX WAVE termostat digital T-166 ,alb (RAL9016)	buc	8
10	1087816	UPONOR SMATRIX WAVE Style termostat digital +RH T-169	buc	8
11	1071670	UPONOR SMATRIX BASE cablu ecranat BUS A-145 50M	set	2
12	1090262	Uponor Vario Plus actuator PRO 24V 1W NC VA02 MT 30X1,5	buc	17
13	1087778	Uponor Smart S actuator 24 V - pt. distribuitoare Vario M si Smart S	buc	17

Accesorii opționale: Grupuri de pompare cu injecție

1	1086563	Uponor Smart grup de pompare si amestec cu injecție - 8 kW - montare direct pe distribuitor (Pompă Grundfos - termostat cu gama de reglaj: 15-55 °C)	buc	2
2	1078304	Uponor Fluvia T grup de pompare injecție PUSH-23-B-W - montare direct pe distribuitor	buc	0

Calculul a fost făcut pentru o casă de 150 m² - parter +etaj

Produse obligatorii

Produse care se pot folosi alternativ

Smatrix Pulse

Noul sistem de control al temperaturii interioare, cu conectivitate smart home



Încercați să vă optimizați sistemul de încălzire/răcire radiantă sau intenționați să îl instalați pentru prima dată? Uponor Smatrix Pulse este noul sistem de control al temperaturii camerei ușor de utilizat care oferă confort maxim și compatibilitate cu diferite dispozitive inteligente de acasă.

Funcția Auto-echilibrare se adaptează în mod constant la fiecare schimbare a sistemului sau a spațiului, fără recalculări sau reglări complicate efectuate de către un instalator.

- ✓ Economii la energie de peste 20% datorită autoechilibrării
- ✓ Potrivit pentru construcții noi sau renovări
- ✓ Integrare ușoară cu alte sisteme (răcire, ventilație, încălzire prin pardoseală electrică)
- ✓ Compatibilitate cu Amazon Alexa și Google Home

Echilibrarea automată este continuă în toate anotimpurile și se adaptează la stilul de viață și la modelele de utilizare ale gospodăriilor.

În aplicația Smatrix Pulse puteți acorda drepturi de acces instalatorului dumneavoastră de încredere pentru o verificare profesională a sistemului sau pentru a implementa îmbunătățirile. Setările, ajustările sau întreținerea sistemului de la distanță pot fi efectuate rapid de oriunde.

Montaj și configurare fără conexiune la internet

Nu este nevoie să citiți manuale tehnice complexe: aplicația Smatrix Pulse oferă un modul interactiv complet de instalare pas cu pas și animații care fac din instalare o joacă de copii.

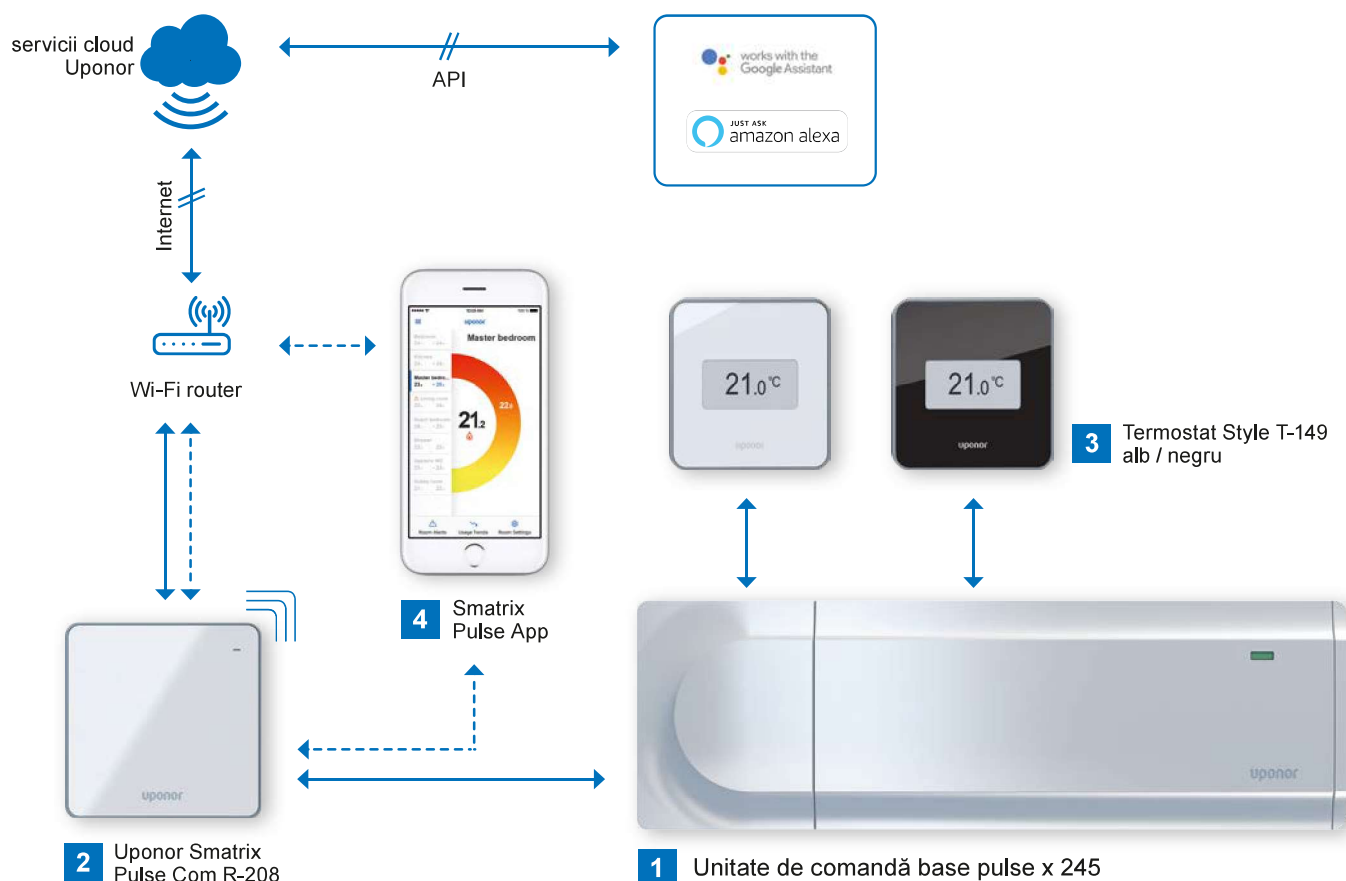
Dar dacă locuința dumneavoastră este încă un șantier de construcții și nu aveți internet? Avem soluția: aplicația Smatrix Pulse se conectează direct cu modulul de comunicație, creând o rețea locală Wi-Fi fără conexiune la internet.

Accesul terților pentru o întreținere convenabilă

În aplicația Smatrix Pulse puteți acorda drepturi de acces instalatorului dumneavoastră de încredere pentru o verificare profesională a sistemului sau pentru a implementa îmbunătățirile. Setările, ajustările sau întreținerea sistemului de la distanță pot fi efectuate rapid de oriunde.



Exemplu compunere sistem Smatrix Base Pulse



Termostate digitale:

1086976 Smatrix Base termostat digital T-146 alb
 1086977 Smatrix Base termostat program.+ RH T-148 alb

1087813 Smatrix Base Style termostat digital T-149 alb
 1087814 Smatrix Base Style termostat digital T-149 negru

Termostate analogice:

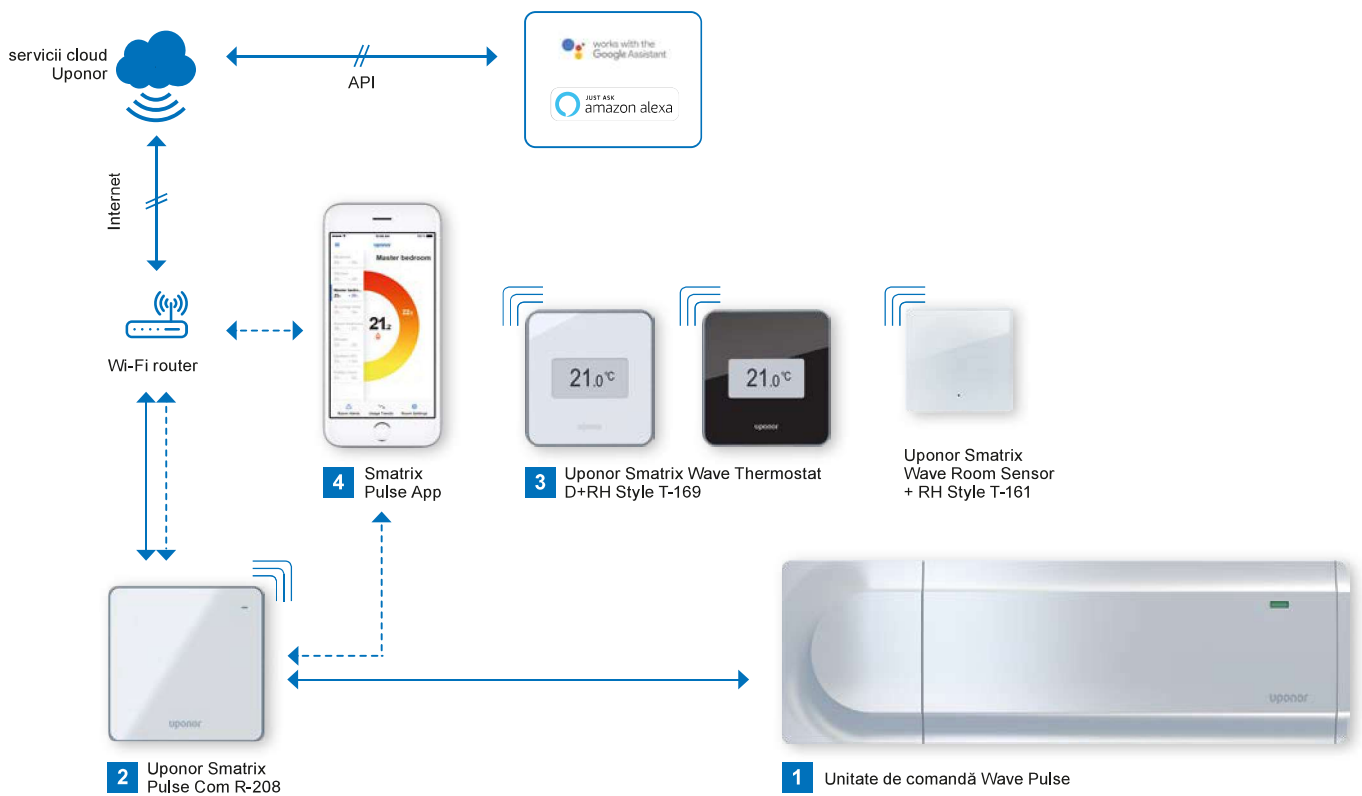
1086972 Smatrix Base termostat public T-143 BUS
 1086973 SMATRIX Base termostat cu roțiță încastabil T-144, alb
 1086975 Smatrix Base termostat cu roțiță T-145 cu marcaj, alb

Produse Optionale

1093134 Extensie Slave Smatrix Base Pulse 6 x termostate & 6 x actuatore extra
 1071673 Modul releu wireless M 161 – utilizat pentru oprire/pornire wireless echipamente (ex: cazan, chiller, pompă circulație, dezumidificator, etc.)
 1071660 Cap termostatat radio T-162 permite integrarea radiatoarelor sau ventilo-convectoarelor în sistemele Smatrix Wave Pulse
 1071684 Senzor de pardoseală (sau la distanță) – compatibil cu toate termostatele digitale și termostatele publice
 1086986 Cadru montaj suplimentar



Exemplu componere sistem Smatrix Wave Pulse



Termostate digitale compatibile:

- 1086982 SMATRIX WAVE termostat digital T-166, alb
- 1086984 SMATRIX WAVE termostat programabil+ RH T-168, alb
- 1087816 SMATRIX WAVE termostat digital +RH T-169 Style - alb
- 1087817 SMATRIX WAVE termostat digital +RH T-169 Style - negru



Termostate analogice compatibile:

- 1086981 SMATRIX WAVE termostat cu roțiță T-165 cu marcaj, alb
- 1071650 SMATRIX WAVE termostat public T-163, alb



Produse Optionale

- 1093133 Extensie Slave Smatrix Wave Pulse modul extindere (slave) M-262 – cu 6 termostate si 6 actuatoare suplimentare
- 1071673 Modul releu wireless M 161 – utilizat pentru oprire/pornire wireless echipamente (ex: cazan, chiller, pompă circulație, dezumidificator, etc.)
- 1071660 Cap termostatat radio T-162 permite integrarea radiatoarelor sau ventilo-convectoarelor în sistemele Smatrix Wave Pulse
- 1071684 Senzor de pardoseală (sau la distanță) – compatibil cu toate termostatele digitale și termostatele publice
- 1086986 Cadru montaj suplimentar



Montaj simplu și interactiv via Smatrix App:
Configurare fără conexiune la internet prin modulul de comunicare



Control de la distanță:
Control intuitiv prin aplicația Smatrix Pulse sau prin control vocal via Google Assistant sau Amazon Alexa



Siguranța și controlul datelor:
Conexiune cloud criptată pentru siguranța datelor



Eficiență energetică:
Economii la energie de peste 20% datorită autoechilibrării
Control complet asupra consumului de energie (diagnostic, tendințe și analiza datelor)



Confort ambiantal adaptabil:
Complet adaptabil la preferințele individuale și rutinele zilnice.



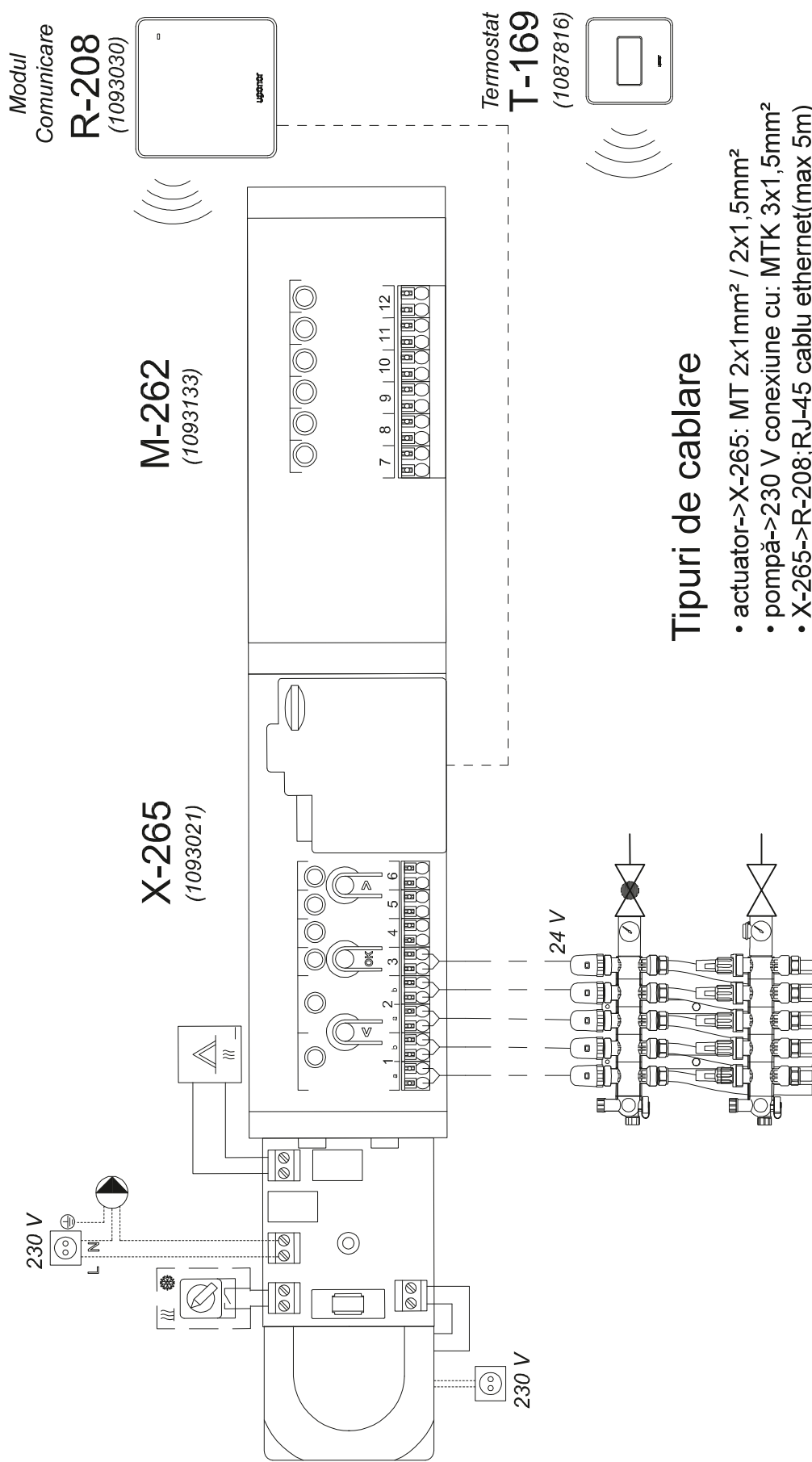
Exemplu automatizare: Parter + Etaj
(Parter: 3 termostate + 9 actuatoare + Etaj: 3 termostate + 7 actuatoare)

Nr. Cr.	Cod	Descriere produs	Unit.	Cant.
1	1093021	Uponor Smatrix Wave Pulse- unitate de comandă X-265 6X - maxim 6 termostate Base si 8 actuatoare 24 V	buc	2
2	1093133	Uponor Smatrix Wave Pulse- modul extindere (slave) PULSE M-262	buc	1
3	1087816	Uponor Smatrix Wave Style termostat digital +RH T-169	buc	6
4	1087778	Uponor Smart S actuator 24 V - pt. distribuitoare Vario M si Smart S	buc	16
5	1093030	Uponor Smatrix Pulse modul comunicare COM R-208	buc	1

Unitate de comandă Smatrix Wave PULSE, wireless



- Maxim 12 termostate / 14 actuatore (cu modul de extindere M-262)
- Modul comunicare R-208 utilizabil pentru maxim 4 unități de comandă interconectate.
- Pompa și cazanul trebuie să aibă propria sursă de alimentare



Tipuri de cablare

- actuator->X-265: MT 2x1mm² / 2x1,5mm²
- pompă->230 V conexiune cu: MTK 3x1,5mm²
- X-265->R-208;RJ-45 cablu ethernet(max 5m)

Unitate de comandă Smatrix Base PULSE, pe fir

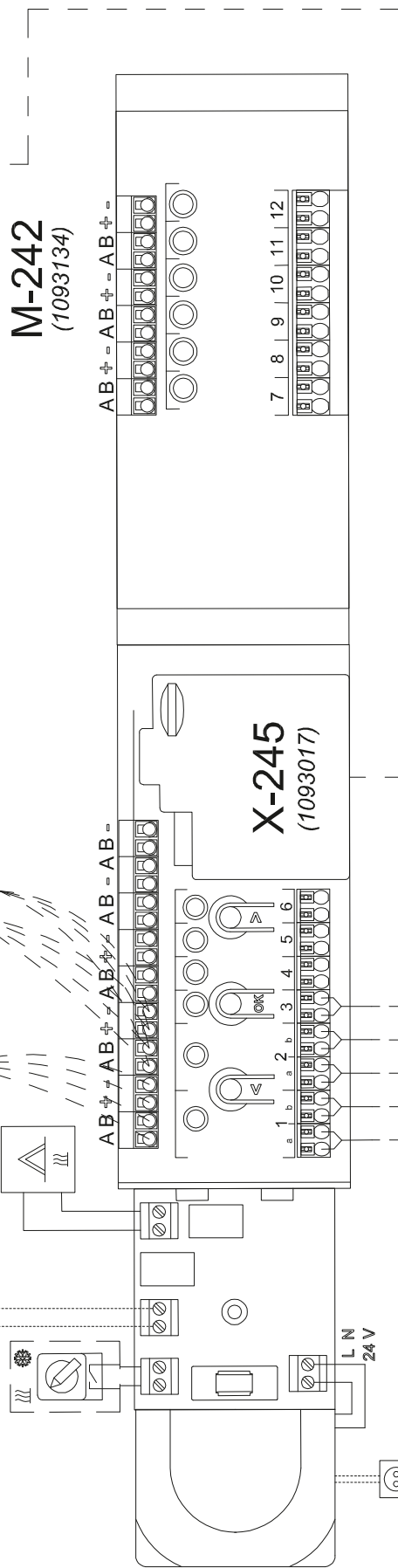
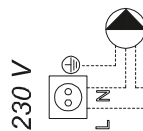
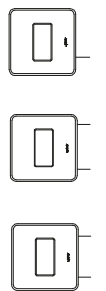
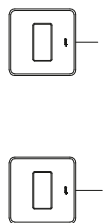
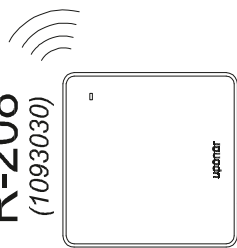
- Maxim 12 termostate / 14 actuatore (cu modul de extindere M-242)
- Pompa și cazanul trebuie să aibă propria sursă de alimentare
- Termostatele pot fi legate în serie sau în modul stea

uponor

Modul
Comunicare
R-208
(1093030)

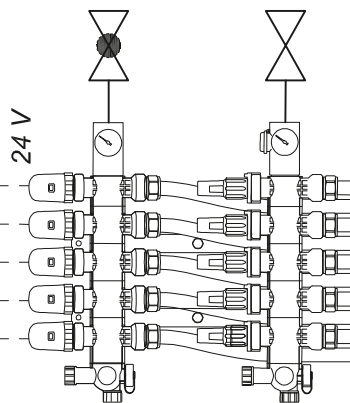
Termostat
T-149
(1087813)

Termostat
T-149
(1087813)



Tipuri de cablare

- actuator->X-245: MT 2x1mm² / 2x1,5mm²
- pompă->230 V conexiune cu: MTK 3x1,5mm²
- termostate->X-245: YSLI 4x0,75mm² (dublu ecranat)
- X-245->R-208;RJ-45 cablu ethernet(max 5m)



Distribuitoare Uponor pentru toate tipurile de sisteme de încălzire

Distribuitoarele se potrivesc cu toată gama Uponor de componente ale sistemului. Acest lucru oferă o manevrabilitate și o eficiență sporită a conectorilor, robinetilor și sistemelor de control, garantate de Uponor.



Smart S distribuitor inox cu robineti de reglaj

- Pentru:
 - 1) conectare pardoseală - max. 60°C sau
 - 2) radiatoare - max. 80 °C
- Se poate integra în sistemul de automatizare Smatrix pentru radiatoare
- Cu robineti de reglaj și ventile încorporate.
- Robineti de reglaj hidraulic pe distribuitoare și ventile cu posibilitate de închidere manuală sau automată cu ajutorul actuatorilor de 24 V sau 230 V



Smart S distribuitor inox cu debitmetre

- Debitmetre și ventile încorporate.
- Racordare pe dreapta sau stânga.
- Posibilitate de închidere manuală sau automată cu ajutorul actuatorilor de 24V sau 230 V.
- Temperatura maximă de lucru: 60°C; Presiunea max.: 6 bar
- Disponibil: 2-16 ieșiri



Vario PLUS distribuitor modular

- Disponibil în module de tur+retur cu 1,3,4 sau 6 circuite
- Fiecare circuit poate fi închis și echilibrat separat
- Temperatura maximă de lucru: 60°
- Potrivit pentru sistemul Smatrix cu autoechilibrare
- Setul montaj trebuie comandat separat



Set montaj Vario PLUS

Kitul de bază de montare și asamblare conține toate componentele pentru a echipa modulele de distribuitor/ colector preasamblate anterior.



Smart S actuator

- Cod 1087778 (24V) sau Cod 1087763 (230V)
- Compatibil cu distribuitoarele Smart S și Vario M
 - Temperatură maximă ambient: 60°C.
 - Putere maximă: 1W
 - Potrivit pentru sistemul Smatrix cu autoechilibrare



Vario PLUS actuator Pro

- Cod 1090262 (24V) sau Cod 1090263 (230V)
- Se montează cu filetul livrat pe colector
 - Temperatură maximă: 60°C.
 - Potrivit pentru sistemul Smatrix cu autoechilibrare

Avantaje:

- Ușor de asamblat, rapid și practic
- Asamblare sigură și fără scule sau materiale de etanșare
- Modulele pot fi oricând modificate sau extinse.

Grupuri de pompare Uponor

Uponor oferă o gamă largă de unități de control de temperatură de alimentare, care sunt rapid și ușor de instalat. Ele reduc consumul de energie și optimizează eficiența energetică.

Grupuri de pompare		Încălzire		Răcire
		Cazan clasic	Cazan condensare	cu Chiller/PC
1. Tip injecție	Fluvia – Push 12 A	■	■	■
	Smart Push	■	■	■
	Fluvia – Push 23 B-W	■	■	■
1. Tip amestec	Fluvia Move MPG	■	■	■
	Fluvia move CPG	■	■	■

■ Recomandat
 ■ Poate fi utilizat cu unele condiționări privind temperatura de utilizare
 ■ Nu se recomandă

Grupuri de pompare tip injecție - reglaj fix de temperatură

recomandate pentru aplicații cu sisteme mixte: radiatoare + pardoseală. Numai încălzire.



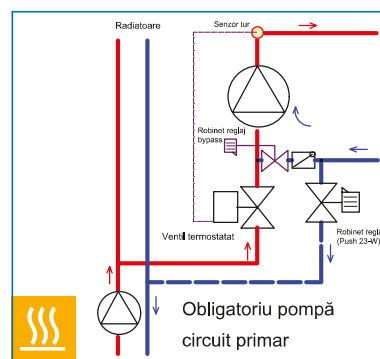
Push 12 - 3 kW



Smart Push - 8 kW



Push 23-W - 12 kW



Grupuri de pompare tip amestec cu ventil 3 căi - reglaj modulant de temperatură

recomandate pentru aplicații cu sisteme mixte sau sisteme cu temperatură joasă de la sursă. Pot fi utilizate și pentru răcire radiantă de suprafețe* (pardoseală, pereți și tavane)!

Montaj pe un singur distribuitor/colector:



MPG 10



MPG 10 Move

MPG 10 - automatizare + servomotor de la terți (ex. furnizorul de cazane)

MPG 10 Move - echipat cu automatizare Smatrix Move + servomotor - comandă încălzire pe bază de senzor exterior

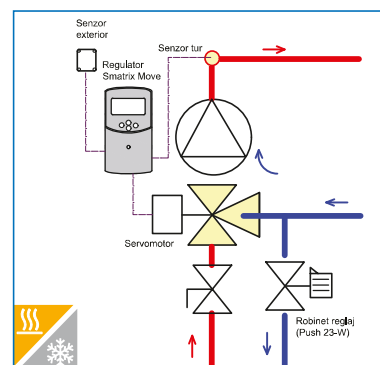
Putere 3- 12 kW

Suprafața maximă acoperită:

80 W/m² - 150 m²

60 W/m² - 200 m²

* - pentru răcire sunt necesare accesorii complementare (antena + senzor umiditate relativă)



Montaj în Centrala Termică (alimentează mai multe distribuitoare)



CPG 15



CPG 15 Move

CPG 15 - automatizare + servomotor de la terți (ex. furnizorul de cazane)

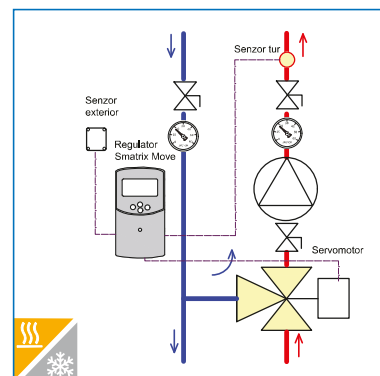
CPG 10 Move - echipat cu automatizare Smatrix Move + servomotor - comandă încălzire pe bază de senzor exterior

Putere 3- 17 kW

Suprafața maximă acoperită:

80 W/m² - 210 m²

60 W/m² - 280 m²



Țeavă Uponor PE-Xa



Țevile îndoite Uponor PE-Xa sunt ușor de reparat cu o suflantă de tip industrial

Avantaje:

- Extrem de flexibilă pentru montaj ușor și rapid
- Proiectate pentru instalarea rapidă, sigură și de încredere a sistemelor de alimentare cu apă potabilă și de încălzire / răcire
- Greutate redusă: ușor de transportat și de manevrat pe șantier
- Igienică: fără coroziune și depuneri

Uponor Aqua Pipe

- Țeavă PE-Xa dezvoltată special pentru instalații de apă potabilă rece sau caldă
- Culoare albă
- Disponibilă pentru dimensiuni între 16-50 mm (la colac) și 16-90 mm (la bară)
- Rezistență la coroziune
- Calitate certificată și durată lungă de viață
- Memorie termică

Uponor Comfort Pipe PLUS

- Țeavă PE-Xa cu barieră împotriva difuziei de oxigen EVOH cu o protecție exterioară suplimentară pentru încălzire cu radiatoare, încălzirea / răcire prin pardoseală
- Culoare albă cu 2 linii de culoare albastră
- Disponibilă pentru dimensiuni între 9.9-25 mm
- Rezistență la coroziune
- Calitate certificată și durată lungă de viață
- Memorie termică

Uponor Radi Pipe

- Țeavă PE-Xa dezvoltată special pentru:
 - conectarea radiatoarelor sau ventilo-convectoarelor
 - și coloanelor de alimentare în sistemele de încălzire și răcire
- Culoare albă cu o linie roșie
- Disponibilă pentru dimensiuni între 25-110 mm
- Rezistență la coroziune
- Calitate certificată și durată lungă de viață
- Memorie termică

PE-Xa - sistemul perfect pentru o instalare ușoară și rapidă

Sistemul Quick & Easy cu țevi PE-Xa

Sistemul unic și inovator cu fittinguri brevetat de Uponor, care folosește efectul de revenire și strângere pentru o instalare rapidă și ușoară. Q&E s-a dezvoltat în timp și oferă un sistem complet, flexibil și sigur fiind compatibil doar cu țevile PE-Xa reticulate produse de Uponor.

Quick & Easy este ușor de instalat, eficient economic, sigur și versatil pentru instalații termice și sanitare.

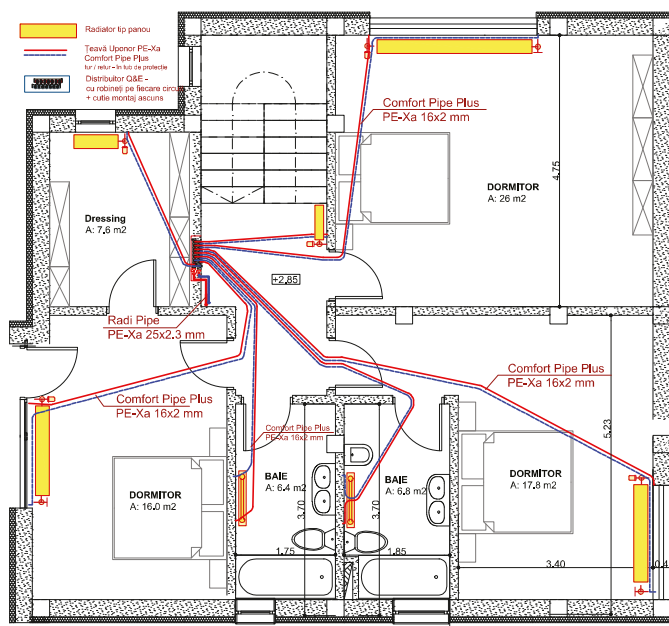
Gata în 25 de secunde !



1. Introduceți inelul pe țeavă

2. Expandați cu Uponor M12

3. Glisați țeava pe capătul fittingului. GATA!



Avantaje:

- Sistem complet din plastic
- Sistem unic de realizare a îmbinărilor
- Îmbinarea dintre țeavă și inel se îmbunătățește în timp
- Sistem cu îmbinări sigure și etanșe
- Montaj îngropat

Conectare radiatoare- distribuitor alama cu robineti de izolare pe fiecare circuit

Nr.	Cod	Denumire	Unit.	Cant.
1	1062046	Uponor Comfort Pipe PLUS țeavă PE-Xa 16x2,0 640m	m	100
2	1012860	Uponor Teck tub de protecție (copex) pt. țeava 16 mm- 25/20 negru 50m	m	100
3	1088050	Uponor Smart S distribuitor inox 1" rob. reglaj - ieșiri 3/4" Eurocon - 7 căi	set	1
4	1086558	Uponor Smart set robineti cu bilă G1"-3/4" (ext-int)	set	1
5	1065284	Uponor Vario racord compresie PEX 16x1,8/2,0-G3/4"FTEuro	buc	14
6	1001230	Uponor Multi curbă conductoare plastic 25	buc	14
7	1033435	Uponor Q&E racord filet ext. alamă PL 16-G1/2"MT	buc	14
8	1008679	Uponor Q&E cot 90° PPSU 16-16	buc	14
9	1057453	Uponor Q&E inel Evolution White 16	buc	42
10	1093473	Uponor Vario cutie montaj ascuns A1 IW 550X730X110MM	buc	1
11	1022689	Uponor Radi Pipe țeavă PE-Xa natur, colac PN6 25x2,3 50m	m	5
12	1047862	Uponor Q&E racord cu filet exterior PL 25-G3/4"MT	buc	2
13	1057455	Uponor Q&E inel Evolution alb 25	buc	2

Modalitate conectare radiatoare cu tije cromate - alternativă la pozitia 7+8+9

1	1023045	Uponor Smart Radi cot conexiune cromat Q&E 16-15CU l=300mm	buc	14
2	1013830	Uponor Smart Radi racord compresie 15CU-3/4" Euro	buc	14
3	1013906	Uponor Smart Radi niplu redus alamă G3/4"MT-R1/2"MT	buc	14
4	1057453	Uponor Q&E inel Evolution White 16	buc	14

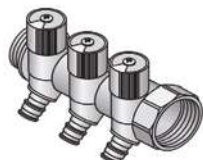
Conectare radiatoare cu distribuitor-colector

Uponor oferă diverse soluții pentru conectarea radiatoarelor în sistem distribuitor-colector. Puteți alege variante de alamă sau PPSU fără robinete sau alamă cromată cu robinete pe

fiecare ieșire cu conectare directă Q&E. nu mai este nevoie de utilizarea racordurilor cu compresie!



Modulare alamă 3/4"



Modulare alamă 1"- cu robinete

Accesorii



Sunt disponibile module de:
2, 3 sau 4 ieșiri - Q&E 16 mm.

Asamblarea modulelor se va face cu metoda clasică (bandă teflon sau câneapă)



Modulare PPSU 1" (racord 3/4")



Sunt disponibile module de:
2, 3 sau 4 ieșiri Q&E 16 mm
+ variante de 1 ieșire: 1/2" sau 3/4"

Asamblarea modulelor se face fără accesorii suplimentare prin rotire, cu ajutorul garniturilor prefabricate livrate din fabrică!



Inelele de conectare Q&E se comandă separat. Pot fi alese inele albe sau colorate pentru orice aplicație.



Pentru ușurința montajului sub distribuitoare se recomandă utilizarea curbilor conducătoare.

Distribuitor / colector compact pentru încălzire Smart S



racord Eurocon

Variante: 2 - 12 ieșiri

O variantă universală poate fi și modelul compact din alamă cromată tip Eurocon.

Aceste modele destinate exclusiv conectării radiatoarelor se livrează set complet tur/retur + accesorii de prindere și aerisire.

Modalități de conectare a radiatoarelor sau a ventilo-convectoarelor

1. racordare directă Q&E cu adaptor filet exterior



2. racord compresie (disponibile pt. 16x2 , 20x2 mm)



3. tije cromate cu conectare directă Q&E și racorduri cu compresie cupru 15mm.



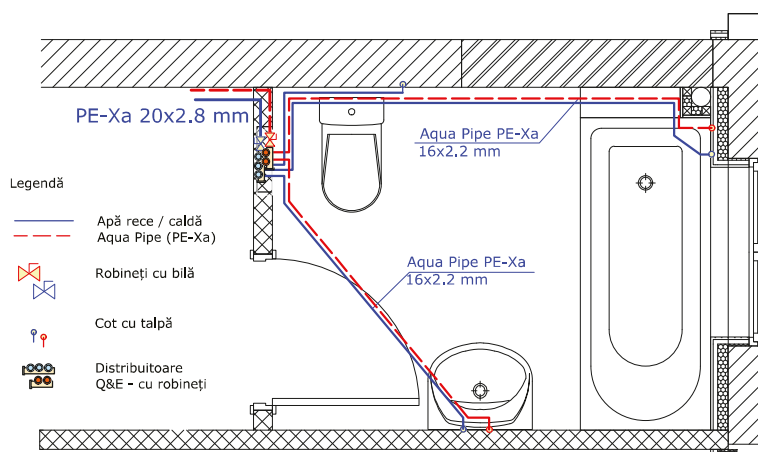
Avantaje:

- Ușor de proiectat și executat
- Pierderi de presiune reduse
- Multiple soluții de racordare a radiatoarelor
- Toate radiatoarele au aceeași temperatură pe tur
- Necesare reduse de fittinguri

Sistem alimentare cu apă rece+caldă Uponor - PE-Xa

BAIA 1

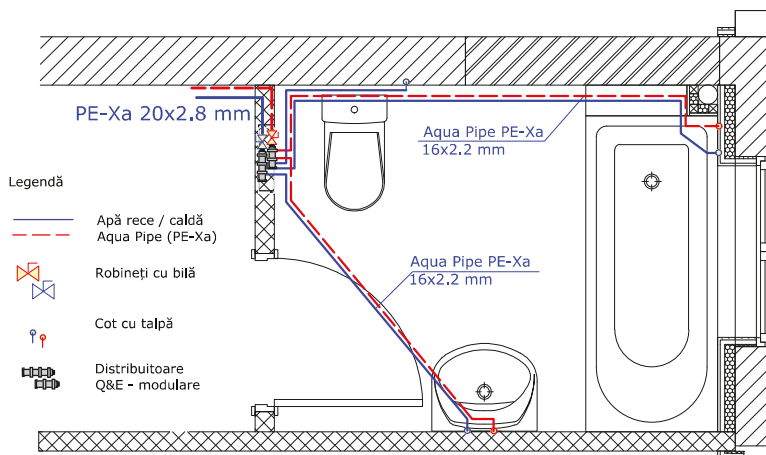
Sistem cu distribuitoare cu robineti de izolare pe fiecare circuit - montaj în cutie (cutie neofertată)



Nr. Crt.	Cod	Denumire	Unit.	Cant.
1	1022682	Uponor Aqua Pipe țevă PE-Xa natur,colac PN10 16x2,2 100m	m	20
2	1001201	Uponor Aqua Pipe țevă PE-Xa natur,colac PN10 20x2,8 50m	m	2
3	1023034	Uponor Smart Aqua cot terminal alamă Q&E PL 16-Rp1/2"FT I=43mm	buc	5
4	1000118	Uponor Multi curbă conductoare plastic 14-17	buc	10
5	1048520	Uponor Aqua PLUS distrib. cu robineti Q&E PL SH 1"MT/FT 2X16 c/c38mm	buc	1
6	1048521	Uponor Aqua PLUS distrib. cu robineti Q&E PL SH 1"MT/FT 3X16 c/c38mm	buc	1
7	1045451	Uponor Aqua PLUS suport distribuitor SH 3/4" 1"	set	1
8	1014121	Uponor Uni-C capac distribuitor S/SH PL G1"FT	buc	2
9	1086558	Uponor Smart set robineti cu bilă G1"-3/4" (ext-int)	set	2
10	1033438	Uponor Q&E racord filet ext. PL 20-G3/4"MT	buc	2
11	1057453	Uponor Q&E inel Evolution White 16	buc	10
12	1057454	Uponor Q&E inel Evolution White 20	buc	2

BAIA 2

Sistem cu distribuitoare PPSU fără robineti de izolare pe fiecare circuit - montaj în cutie (cutie neofertată)

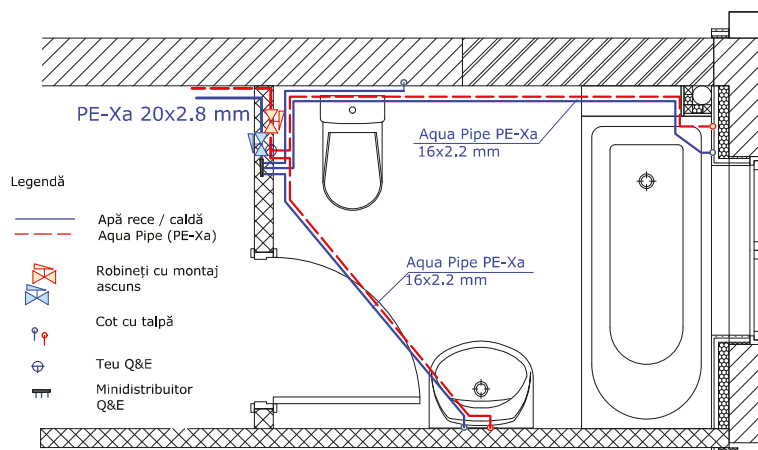


Nr. Crt.	Cod	Denumire	Unit.	Cant.
1	1022682	Uponor Aqua Pipe țevă PE-Xa natur,colac PN10 16x2,2 100m	m	20
2	1001201	Uponor Aqua Pipe țevă PE-Xa natur,colac PN10 20x2,8 50m	m	2
3	1023034	Uponor Smart Aqua cot terminal alamă Q&E PL 16-Rp1/2"FT I=43mm	buc	5
4	1000118	Uponor Multi curbă conductoare plastic 14-17	buc	10
5	1047999	Uponor Aqua PLUS distribuitor modular Q&E PPM 1" 2X16 c/c50mm	buc	1
6	1048000	Uponor Aqua PLUS distribuitor modular Q&E PPM 1" 3X16 c/c50mm	buc	1
7	1087375	Uponor Aqua PLUS cleme fixare distribuitor PPM 1"	set	1
8	1048003	Uponor Aqua PLUS racord tip cot distrib. Q&E PPM 1" G3/4"MT	buc	2
9	1048004	Uponor Aqua PLUS piesă de capăt distrib. Q&E PPM 1"	buc	2
10	1086558	Uponor Smart set robineti cu bilă G1"-3/4" (ext-int)	set	1
11	1033438	Uponor Q&E racord filet ext. PL 20-G3/4"MT	buc	2
12	1057453	Uponor Q&E inel Evolution White 16	buc	10
13	1057454	Uponor Q&E inel Evolution White 20	buc	2

Sistem alimentare cu apă rece+caldă Uponor - PE-Xa

BAIA 3

Sistem cu robineti de izolare + sistem distribuitor



Nr. Crt.	Cod	Denumire	Unit.	Cant.
1	1022682	Uponor Aqua Pipe țeavă PE-Xa natur,colac PN10 16x2,2 100m	m	20
2	1001201	Uponor Aqua Pipe țeavă PE-Xa natur,colac PN10 20x2,8 50m	m	2
3	1023034	Uponor Smart Aqua cot terminal alamă Q&E PL 16-Rp1/2"FT I=43mm	buc	5
4	1000118	Uponor Multi curbă conductoare plastic 14-17	buc	10
5	1008718	Uponor Q&E distribuitor PPSU 25, 3X16 c/c45+35	buc	1
6	1008676	Uponor Q&E niplu redus PPSU 25-20	buc	1
7	1008700	Uponor Q&E teu redus PPSU 20-16-16	buc	1
8	1038420	Uponor Q&E robinet pt. montaj ascuns PL 20-20 - drept	buc	2
9	1023161	Uponor Flex mâner robinet montaj ascuns	buc	2
10	1057453	Uponor Q&E inel Evolution White 16	buc	7
11	1057454	Uponor Q&E inel Evolution White 20	buc	4
12	1057455	Uponor Q&E inel Evolution alb 25	buc	2

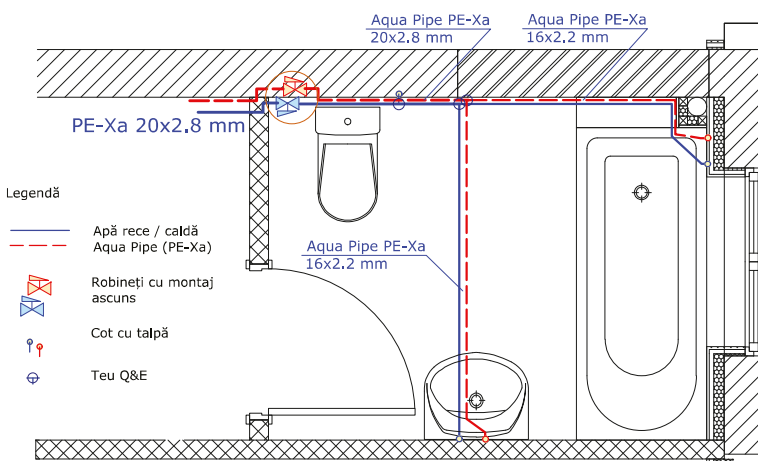
BAIA 4

Sistem cu robineti de izolare - montaj ascuns + sistem cu teuri



Avantaje BAAI3 / BAIA4:

- În cazul situațiilor de intervenție se poate acționa mult mai ușor
- Aspect vizual: Dispar problemele legate de amplasarea cutiei
- Se pot îngropa în pereți sau șapă



Nr. Crt.	Cod	Denumire	Unit.	Cant.
1	1022682	Uponor Aqua Pipe țeavă PE-Xa natur,colac PN10 16x2,2 100m	m	13
2	1001201	Uponor Aqua Pipe țeavă PE-Xa natur,colac PN10 20x2,8 50m	m	4
3	1023034	Uponor Smart Aqua cot terminal alamă Q&E PL 16-Rp1/2"FT I=43mm	buc	5
4	1000118	Uponor Multi curbă conductoare plastic 14-17	buc	5
5	1008700	Uponor Q&E teu redus PPSU 20-16-16	buc	2
6	1008689	Uponor Q&E teu redus PPSU 20-16-20	buc	1
7	1038420	Uponor Q&E robinet pt. montaj ascuns PL 20-20 - drept	buc	2
8	1023161	Uponor Flex mâner robinet montaj ascuns	buc	2
9	1057453	Uponor Q&E inel Evolution White 16	buc	10
10	1057454	Uponor Q&E inel Evolution White 20	buc	8

Sistem igienic de alimentare cu apă Uponor - PE-Xa

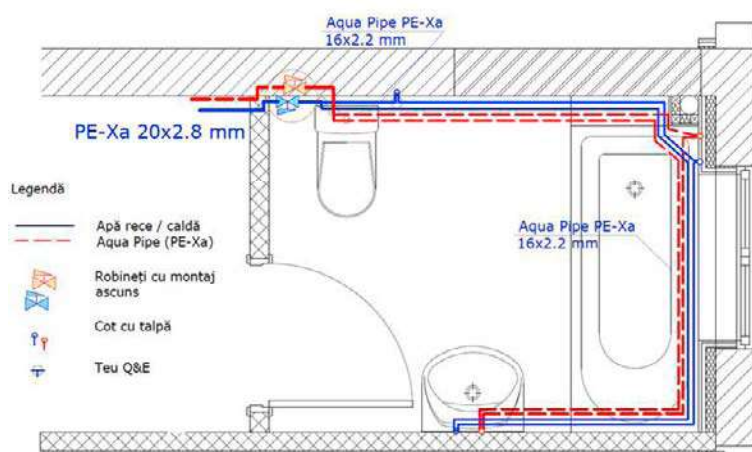
BAIA 5

Sistem cu robineti de izolare
în montaj ascuns + cot cu talpă
alimentat din două părți



Avantaje:

- Dispariția riscului de Legionella în instalație
- Confort sporit datorită recirculării apei calde prin bucla igienică



Există două criterii importante pentru igiena perfectă a apei potabile: schimbul regulat de apă pe întregul sistem de țevi, precum și respectarea temperaturilor necesare pentru apă rece, apă caldă și țevile de circulație.

Prin alegerea unei instalații igienice, riscurile de contaminare microbiană sunt deja excluse definitiv din faza de proiectare (important mai ales pentru spitale, grădinițe etc.).

Optând pentru încălzirea apei într-un flux de curgere continuă, cu stații descentralizate, se elimină imediat riscurile, precum Legionella, care se dezvoltă în straturile mai reci ale rezervoarelor de stocare a apei potabile centralizate.

Montajul în buclă este recomandat pentru distribuția igienică a apei potabile calde și reci din planul orizontal. Acest lucru permite folosirea unor țevi de dimensiuni mai mici dar prin care apa circulă în mod continuu prin toată bucla. Alimentarea unui consumator se va face din două părți.

În acest fel, stagnarea apei este evitată în sistemul de distribuție orizontală fără consumuri suplimentare de apă.

Un alt avantaj al sistemului este acela că se poate folosi un singur diametru de țevă, ceea ce face ca sistemul să fie rapid și ușor de instalat.

Uponor Aqua Pipe - sistem igienic cu coturi terminale duble Q&E

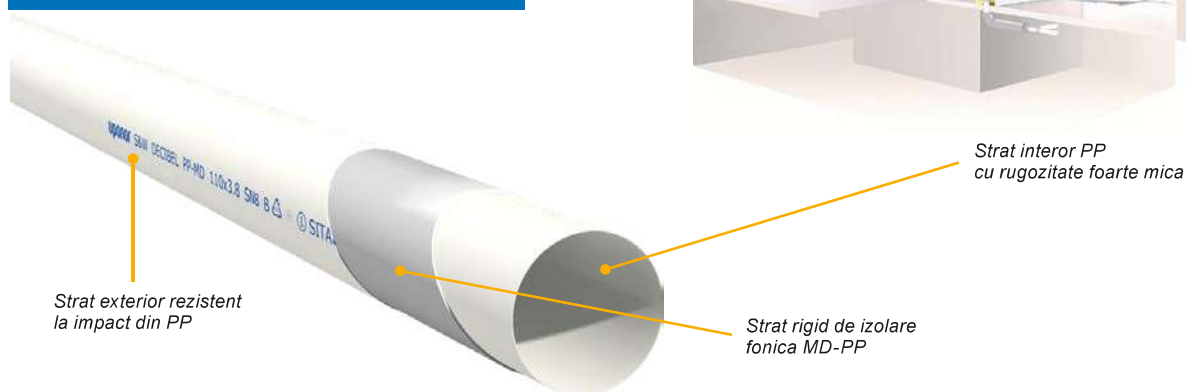
Nr. Crt.	Cod	Denumire	Unit.	Cant.
1	1022682	Uponor Aqua Pipe țevă PE-Xa natur,colac PN10 16x2,2 100m	m	30
2	1001201	Uponor Aqua Pipe țevă PE-Xa natur,colac PN10 20x2,8 50m	m	2
2	1059820	Uponor Smart Aqua cot terminal dublu Q&E 16-Rp1/2"FT-16	buc	5
3	1057840	Uponor Smart Aqua placă de montaj 75/150mm	buc	2
4	1038419	Uponor Q&E robinet pt. montaj ascuns PL 16-16 - drept	buc	2
5	1023161	Uponor Flex mâner robinet montaj ascuns	buc	2
6	1008689	Uponor Q&E teu redus PPSU 20-16-20	buc	2
7	1008684	Uponor Q&E teu egal PPSU 16-16-16	buc	2
8	1057453	Uponor Q&E inel Evolution White 16	buc	22
9	1057454	Uponor Q&E inel Evolution White 20	buc	4

Uponor Decibel

Uponor Decibel este un sistem complet de eliminare a reziduurilor și apelor uzate, având țevi și piese disponibile cu dimensiuni de la 50 până la 160 mm. Uponor Decibel este potrivit în cazul clădirilor cu exigențe de tip acustic (clădiri noi, dar și pentru lucrări de renovare).

Avantaje:

- Structură multistrat inovatoare
- Fără zgomot cauzat de reziduuri sau ape uzate
- Ușor de montat, fără scule speciale
- Compatibilitate deplină cu sistemele interioare de scurgere tradiționale
- Disponibil în dimensiuni: ø 50, 75, 110 și 160 mm
- Temperatură: 85–100 ° C



Țevi

Categorie	Dimensiuni
Decibel tub canalizare fonoizolat 3 M	50, 75, 110, 160
Decibel tub canalizare fonoizolat 1 M	50, 75, 110
Decibel tub canalizare fonoizolat 0,5 M	50, 75, 110, 160

Fitinguri

Categorie	Dimensiuni
Decibel cot 15 grade	50, 75, 110, 160
Decibel cot 30 grade	50, 75, 110, 160
Decibel cot 45 grade	50, 75, 110, 160
Decibel cot 88,5 grade	50, 75, 110
Decibel curba 88,5 grade	110, 160
Decibel ramificație 45 grade	50/50, 75/50, 75/75, 110/50, 110/75, 110/110
Decibel ramificație 88,5 grade	50/50, 75/50, 75/75, 110/50, 110/75, 110/110
Decibel ramificație curbata 88,5 grade	110/110
Decibel ramificație dubla 88,5 grade	110/110/110
Decibel mufă	50,75,110,160
Decibel mufă pt ramificație	50,75,110,160
Decibel reducție	75/50, 110/50, 110/75, 160/110
Decibel piesă de curățare	75,110, 160
Decibel mufă prelungire	110

Uponor Ecoflex - Țevi preizolate ușor de instalat și conectat

Flexibilitatea materialului, metodele de conectare convenabile, durata de viață lungă verificată în practică asigură instalatorilor avantaje precum: rapiditate, eficiență energetică și fiabilitate în implementarea proiectelor. Țevile preizolate Uponor sunt perfecte pentru apă potabilă, apă caldă menajeră, recirculare apă caldă, încălzire/răcire, conectarea pompelor de căldură.



Agent termic



Apa caldă de la robinet / Apa rece de la robinet
Cu sistem de protecție împotriva înghețului



Transport de agenți chimici



Încălzire centralizată



Răcire centralizată



Termocentrala



Punct termic



Pompă de căldură

PESTE

35 MILIOANE DE METRI MONTAȚI LA NIVEL MONDIAL



Avantaje:

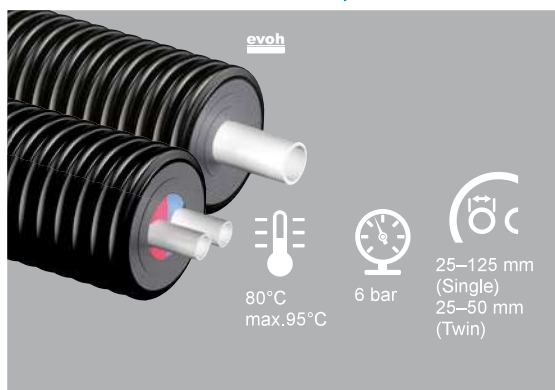
- Flexibilitatea excelentă permite îndoirea cu rază mică de curbură
- Livrate în colaci - sistem complet impermeabil fără conexiuni
- Livrate la cantitate exactă - fără pierderi
- Instalare ușoară în jurul colțurilor și obstacolelor
- Montaj continuu de până la 240 de metri țeava
- Durata de viață de 30 de ani conform EN 15632
- Sistem complet imersabil (inclusiv fittinguri)



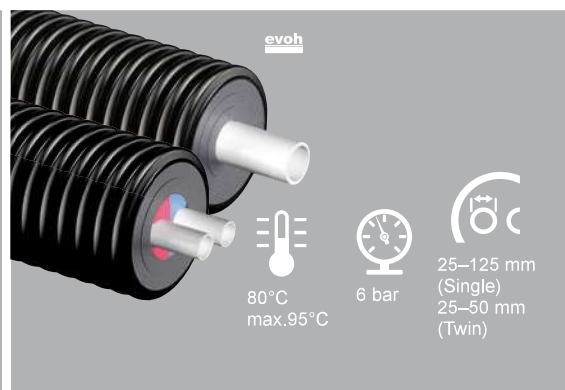
**Diametre mari:
până la 125 mm**

Distribuția căldurii

Uponor Ecoflex Thermo (Single și Twin)



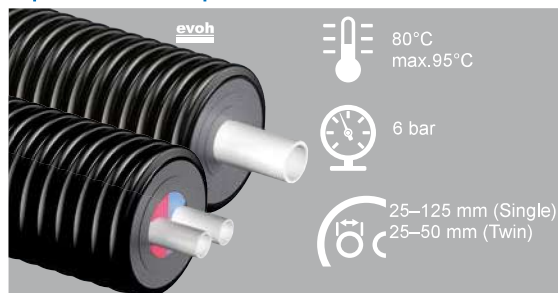
Uponor Ecoflex Varia



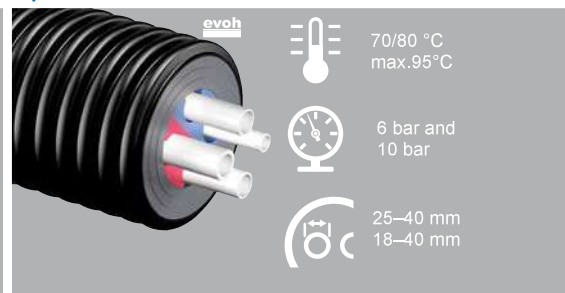
Aplicație principală	Agent termic apă caldă	Agent termic apă caldă
Aplicații secundare	Apa rece, produse chimice*	Produse chimice*
Tip țevă	PE-Xa cu barieră oxigen EVOH, 6 sau 10 bari	PE-Xa cu barieră oxigen EVOH, 6 bari
Material izolator	Spumă PEX	Spumă PEX
Dimensiune manta	140-250 mm	90-200 mm

Distribuție apă caldă

Uponor Ecoflex Aqua



Uponor Ecoflex Quattro



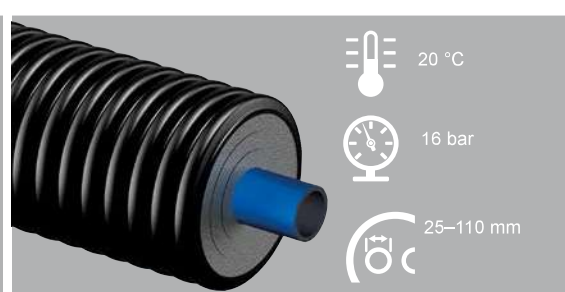
Aplicație principală	Apă caldă și rece menajeră	Agent termic (tur/retur), apă caldă și recirculare
Aplicații secundare	Produse alimentare, produse chimice*	Produse alimentare, produse chimice*
Tip țevă	PE-Xa 10 bari	PE-Xa, 10 bar (pentru apă caldă menajeră); PE-Xa 6 bari cu bariera de oxigen EVOH (pentru încălzire)
Material izolator	Spumă PEX	Spumă PEX
Dimensiune manta	140-200 mm	175-200 mm

Rețele de distribuție pentru răcire

Uponor Ecoflex Supra PLUS 16 bar



Uponor Ecoflex Supra



Aplicație principală	Transport de apă rece și răcită Protecție anti-îngheț	Transport de apă rece
Tip țevă	PE-Xa 16 bari	PE-Xa 16 bari
Material izolator	Spumă PEX	Spumă PEX și PUR

*Consultați documentația tehnică

Uponor Comfort E

Încălzire electrică în pardoseală



Avantaje:

- Ușor de instalat
- Până la 160 W / m² energie termică
- Încălzire rapidă
- Se montează înglobat la sistemul de finisaj cu gresie sau parchet



Efficient energetic



10 ani garanție



Ideal pentru renovări



Calitate superioară



Nr crt.	Cod	Descriere produs	100W/m ² capacitate încălzire (W)	160W/m ² capacitate încălzire (W)	Lungimea covorasului de încălzire (m)
1	1088656	Uponor Comfort E covoras electric 1 m ²	100	160	2
2	1088657	Uponor Comfort E covoras electric 1,5 m ²	150	240	3
3	1088658	Uponor Comfort E covoras electric 2 m ²	200	320	4
4	1088659	Uponor Comfort Ecovoras electric 2,5 m ²	250	400	5
5	1088660	Uponor Comfort E covoras electric 3 m ²	300	480	6
6	1088661	Uponor Comfort E covoras electric 4 m ²	400	640	8
7	1088662	Uponor Comfort E covoras electric 5 m ²	500	800	10
8	1088663	Uponor Comfort E covoras electric 6 m ²	600	960	12
9	1088664	Uponor Comfort E covoras electric 7 m ²	700	1120	14
10	1088665	Uponor Comfort E covoras electric 8 m ²	800	1280	16
11	1088666	Uponor Comfort E covoras electric 10 m ²	1000	1600	20
12	1088667	Uponor Comfort E covoras electric 12 m ²	1200	1920	24

Nr crt.	Cod	Descriere produs	140W/m ² capacitate încălzire (W)	Lungimea covorasului de încălzire (m)
1	1088684	Uponor Comfort E covoras electric cu folie Al 1 m ²	140	2
2	1088685	Uponor Comfort E covoras electric cu folie Al 2 m ²	280	4
3	1088686	Uponor Comfort E covoras electric cu folie Al 3 m ²	420	6
4	1088687	Uponor Comfort E covoras electric cu folie Al 4 m ²	560	8
5	1088688	Uponor Comfort E covoras electric cu folie Al 5 m ²	700	10
6	1088689	Uponor Comfort E covoras electric cu folie Al 6 m ²	840	12
7	1088690	Uponor Comfort E covoras electric cu folie Al 7 m ²	980	14
8	1088691	Uponor Comfort E covoras electric cu folie Al 8 m ²	1120	16
9	1088692	Uponor Comfort E covoras electric cu folie Al 9 m ²	1260	18
10	1088693	Uponor Comfort E covoras electric cu folie Al 10 m ²	1400	20
11	1088666	Uponor Comfort E covoras electric 10 m ²	1000	1600
12	1088667	Uponor Comfort E covoras electric 12 m ²	1200	1920

Uponor Truse

Truse Q&E pentru tevi Pe-Xa (Milwaukee)

Trusa M12 PN 6/10

Dimensiuni Țeavă:

PN 10: 16-25 mm

PN 6: 9,9-32 mm



Trusa M18 PN 6/10

Dimensiuni Țeavă:

PN 10: 16-32 mm

PN 6: 9,9-40 mm



Trusa VLD

Dimensiuni Țeavă:

40-75 mm



Conexiuni Q & E cu țevi Uponor Pe-Xa:

- Îmbinări rapide în 25 de secunde, timp scăzut de montaj
- Singurul sistem cu memorie termică care odată conectat devine mai strâns în timp
- Debite mai mari: Forma unică a fittingurilor Uponor permite debite cu 30% mai mari
- Montaj sigur și fără coroziune: apă limpede și curată
- Montaj îngropat

Forța îmbinării Q&E



Start Test



Forța Aprox 1300 Kg

Truse Multistrat

Uponor S-Press sculă Mini2 cu fălci KSP0 - 16,20,25,32 (cod 1083586)

Uponor S-Press trusă sertizare electrică fără fălci UP 75 (cod 1007082)

Uponor Press trusă sertizare cu acumulator fără fălci UP 110 (cod 1083612)

Avantaje:

- Mini 32 pentru conexiuni 16-32mm
- UP 110 pentru conexiuni 16-110mm
- Fălci codate pe culori





Cartier Coresi Avangarden, Braşov

- Peste 2500 de apartamente
- Soluții Uponor: Încălzire prin pardoseală și alimentări cu apă



Centru logistic Lidl: Chiajna, Cordun

- Încălzire industrială în pardoseală 10.000 de metri pătrați



Supermarket Kaufland: Bacău, Târnăveni, Focșani, București (Crângași, Fizicienilor, Valea Cascadelor)

- Încălzire în pardoseală



Depozit emag

- Încălzire industrială în pardoseală - 120.000 de metri pătrați de spațiu logistic și birouri angajați.

Uponor Pro App

Tot ce aveți nevoie într-o singură aplicație pentru smartphone sau tabletă



Informații despre produse

- Acces direct la Catalogul Uponor
- Instrucțiuni de montaj
- Video montaj
- Cărți tehnice

Găsește magazine cu produse Uponor în zona ta

Noutați despre:

- Produse noi
- Referințe Uponor

Uponor & More

- Program de loialitate dedicat instalatorilor
- Urmați trei pași simpli:
 1. Cumpărați produsele
 2. Încărcați punctele cu aplicația PRO App
 3. Comandați premiile din magazinul U&M

Aplicatia Uponor HSE mobile: calcul rapid pe smartphone

Aplicația HSEmobile: proiectare simplă în patru pași

Această aplicație gratuită permite agentilor de vanzari și instalatorilor să calculeze rapid și ușor necesarul de produse pentru sistemele de încălzire în pardoseală Uponor.

Pas 1:

Completează datele generale ale proiectului.



Pas 2:

Încarci o poză, o schiță sau un relevu al spațiului de lucru.



Pas 3:

Setezi datele sistemului: tipul de suprafață, temperatura în fiecare cameră etc.



Pas 4:

Calculule complete de hidraulică și design sunt generate via HSE-Cloud Engine.



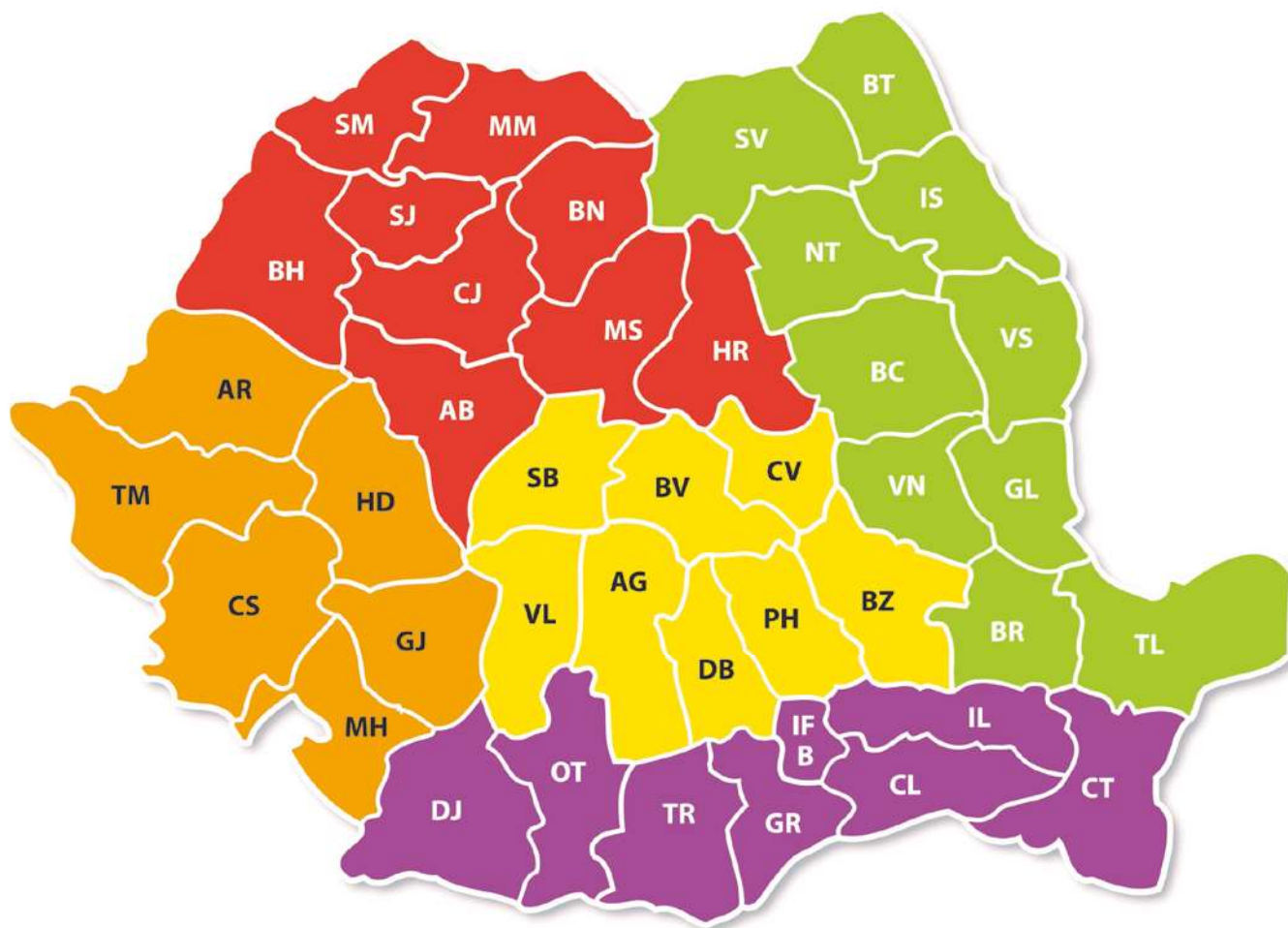
HSEmobile – Benefits to you

- Calcul rapid și crearea listei de cantități
- Importul ușor de machete și planuri schematiche
- HSE-Cloud Engine: Poți descărca fișiere în format PDF
- Fără pierderi de date: transfer fără probleme pe versiunea desktop pentru procesare ulterioară



Descarcă aplicația

Uponor în România



	Mihai Iștoc Area Sales Manager		Claudiu Boboc Area Sales Manager		Sorin Colesniuc Area Sales Manager
	Cosmin Coțofan Area Sales Manager		Cristian Nicoară Area Sales Manager		

Uponor România
Splaiul Unirii 76, parter, București

T +40 31 805 33 91



www.uponor.ro