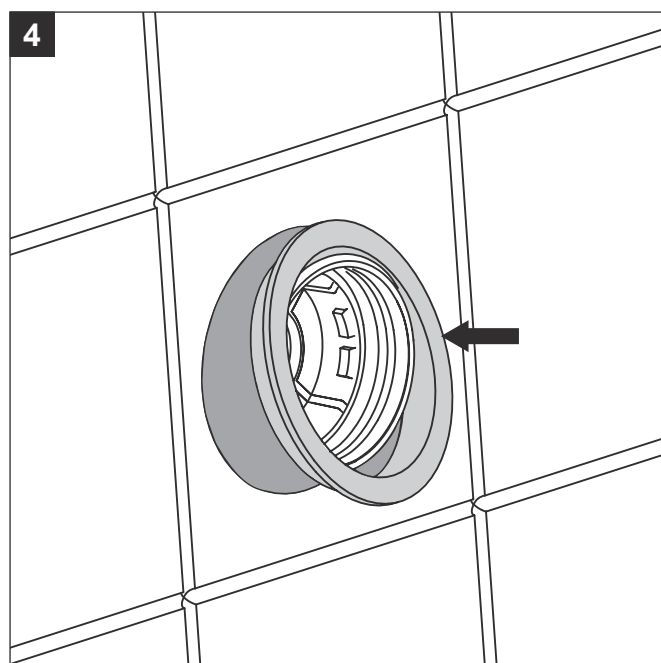
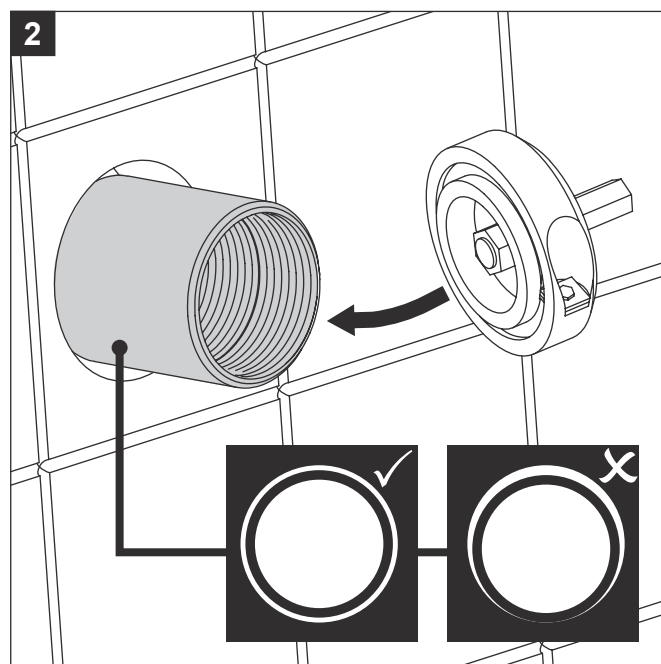
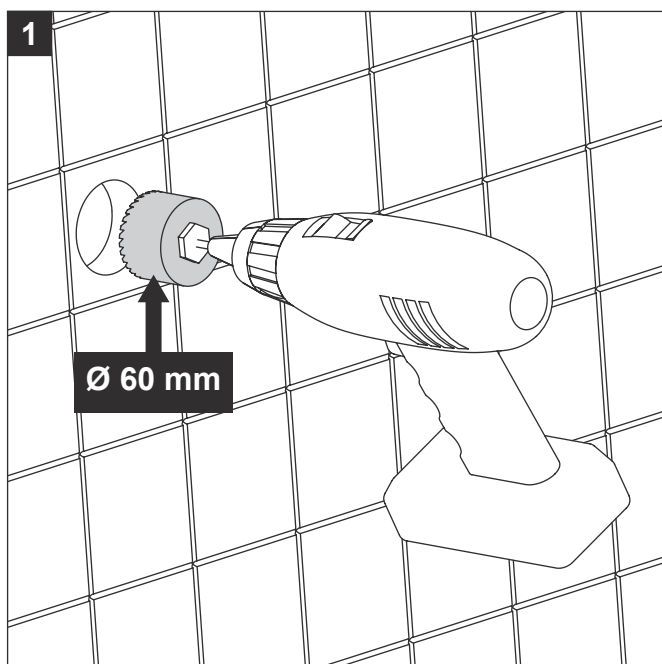


Monteringsanvisning

For Uponor veggboks i baderomsplater



Denne løsningen er testet og godkjent hos Sintef etter ETAG 022, Annex F.

Til denne løsningen skal man benytte: Uponor Smart Aqua Plus Veggboкс tetning/art.nr 1087143/Nrf.nr 5110064. Denne tetningen brukes sammen med Uponor sine veggbokser.

Løsningen er godkjent med:

- Fibo AS sine baderomsplater med bruk av Fibo Seal fugemasse (hvit)
- Alloc AS sine baderomsplater med bruk av Berry Alloc fugemasse (Sealent hvit/lys grå)

Når det gjelder montering av baderomsplatene følg anvisning fra leverandøren.

Illustrasjon 1

- Mål ut hvor man ønsker å lage hull til veggboksen.
- Lag et Ø 60mm hull i baderomsplaten ved bruk av hullbor/hullsag

Illustrasjon 2

- Sørg for at veggboksen kommer i senter av hullet
- Fres/kutt ned veggboksen ved bruk av Uponor sitt avskjæringsverktøy

Illustrasjon 3

- Rengjør overflaten rundt veggboksen slik at fugemassen får heft.
- Fyll åpningen mellom veggboкс og baderomsplaten med fugemasse, samt legg fugemasse på baksiden av tetningen. Bruk fugemasse som er levert av leverandøren av baderomsplaten du bruker.

Illustrasjon 4

- Trykk på plass tetningen over veggboksen og vegggjennomføring, og sørg for at tetningen ligger godt imot baderomsplaten. Press den mot baderomsplaten til fugemasse presses frem. Tørk bort overskytende fugemasse.

Husk at tetningen skal føres inn mot baderomplaten med halsen/kraven vendt mot baderomsplaten. Halsen/kraven presses da inn i åpningen mellom veggboкс og baderomsplaten.

Viktig!

La løsningen tørke i minimum 24t før man fortsetter videre montering på veggboksen.