



Uponor



Uponor Wired 24V, Room Controls

NL BEKNOPTE HANDLEIDING

Inhoudsopgave

1	Auteursrecht en disclaimer	3
2	Voorwoord	4
3	Onderdelen van de Uponor bedrade regeling	5
4	Aansluiting van de Uponor bedrade regeling	6
5	Bediening van analoge Uponor ruimtethermostaten	9
6	Bediening van Uponor ruimtethermostaten T-36 en T-38 en schakelklok I-36	10
7	Technische gegevens	12

1 Auteursrecht en disclaimer

Uponor heeft deze Beknopte handleiding voor de Uponor regeling en de gehele inhoud daarvan uitsluitend samengesteld voor informatieve doeleinden. De inhoud van de handleiding (met inbegrip van grafische voorstellingen, logo's, pictogrammen, tekst en afbeeldingen) wordt auteursrechtelijk beschermd door wereldwijde auteursrechtelijke wetgeving en verdragsbepalingen. U gaat ermee akkoord om bij uw gebruik van de handleiding alle auteursrechtelijke wetgeving wereldwijd na te leven. Aanpassing of gebruik van enig deel van de inhoud van de handleiding voor enig ander doeleinde vormt een inbreuk op de auteurs-, handelsmerk- en overige eigendomsrechten van Uponor.

Aan de handleiding ligt de veronderstelling ten grondslag dat volledig is voldaan aan de veiligheidsmaatregelen en voorts dat de Uponor regeling, met inbegrip van onderdelen die deel uitmaken van een dergelijk systeem, waarop de handleiding betrekking heeft:

- wordt uitgekozen, gepland en geïnstalleerd alsmede in bedrijf wordt gesteld door een erkende en bevoegde planner en installateur, en wel in overeenstemming met (op het moment van installatie) actuele, door Uponor verstrekte installatie-instructies alsmede in overeenstemming met van toepassing zijnde bouw- en installatievoorschriften alsmede andere eisen en richtlijnen,
- niet (tijdelijk dan wel langdurig) is blootgesteld aan temperatuur-, druk- en/of spanningsniveaus die hoger liggen dan de op de producten afgedrukte dan wel in enige door Uponor verstrekte instructies genoemde niveaus,
- op zijn oorspronkelijke installatielocatie blijft en niet wordt gerepareerd, vervangen dan wel verstoord zonder voorafgaande schriftelijke toestemming hiertoe van Uponor,
- wordt aangesloten op drinkwatervoorzieningen dan wel compatibele installaties-, verwarmings- en/of koelingsproducten die zijn goedgekeurd of aangegeven door Uponor,
- niet wordt aangesloten op dan wel wordt gebruikt in combinatie met producten, onderdelen of componenten die niet afkomstig zijn van Uponor, tenzij deze zijn goedgekeurd of aangegeven door Uponor, en
- geen tekenen vertoont van sabotage, verkeerd gebruik, onvoldoende onderhoud, onjuiste opslag, verwaarlozing dan wel ongevalschade vóór installatie en inbedrijfstelling.

Hoewel Uponor zich heeft ingespannen om ervoor te zorgen dat de handleiding correct is, verstrekt Uponor geen garanties of waarborgen ten aanzien van de hierin opgenomen inhoud. Uponor behoudt zich het recht voor om te allen tijde de hierin beschreven specificaties en functies aan te passen dan wel de productie van de omschreven Uponor regeling te staken zonder voorafgaande kennisgeving dan wel verplichting. De handleiding wordt verstrekt in de feitelijke staat ("als is") zonder enige expliciete dan wel impliciete garanties. De informatie moet onafhankelijk worden gecontroleerd voordat deze op enige wijze gebruikt wordt.

Uponor wijst in de maximaal toegestane mate alle garanties, expliciet dan wel impliciet, van de hand, met inbegrip van, maar niet beperkt tot de impliciete garanties ten aanzien van verhandelbaarheid, geschiktheid voor een bepaald doel en afwezigheid van inbreuken.

Deze disclaimer is van toepassing op, maar beperkt zich niet tot, de nauwkeurigheid, betrouwbaarheid en juistheid van de handleiding.

Uponor is in geen geval aansprakelijk voor enige indirecte, bijzondere, incidentele of gevolgschade dan wel verliezen voortvloeiend uit het gebruik van dan wel het onvermogen om gebruik te maken van de materialen of informatie in de handleiding of enige vordering die is toe te schrijven aan fouten, omissies of andere onnauwkeurigheden in de handleiding, ook niet indien Uponor op de hoogte is gebracht van de mogelijkheid van dergelijke schade.

Deze disclaimer noch enige bepaling in de handleiding vormt een beperking van de wettelijke rechten van consumenten.

2 Voorwoord

In de Beknopte handleiding van het Uponor Ruimtetemperatuurregeling worden de installatie en bediening van de onderdelen van het systeem beschreven.

2.1 Veiligheidsvoorschriften

In deze handleiding gebruikte waarschuwingen

In de handleiding worden de volgende symbolen gebruikt om bijzondere voorzorgsmaatregelen aan te geven bij de installatie en bediening van Uponor apparatuur:



WAARSCHUWING!

Gevaar voor lichamelijk letsel. Het negeren van waarschuwingen kan leiden tot lichamelijk letsel of schade aan onderdelen.



VOORZICHTIG!

Het negeren van deze meldingen kan leiden tot storingen.

Veiligheidsmaatregelen

Neem de volgende maatregelen in acht bij de installatie en bediening van Uponor apparatuur:

- Lees de instructies in de installatie- en bedieningshandleiding door en houd u hieraan.
- De installatie moet worden uitgevoerd door een bevoegd persoon en conform de plaatselijk geldende voorschriften.
- Het is niet toegestaan om wijzigingen of aanpassingen aan te brengen die niet in deze handleiding zijn aangegeven.
- Voordat u aan de bedrading gaat werken, moet de stroomvoorziening volledig zijn uitgeschakeld.
- Gebruik geen water om Uponor systeemonderdelen te reinigen.
- Stel de Uponor systeemonderdelen niet bloot aan brandbare vloeistoffen of gassen.
- We aanvaarden geen enkele aansprakelijkheid voor schade of uitval die het gevolg kan zijn van het negeren van deze instructies!

Voeding



WAARSCHUWING!

Het Uponor systeem gebruikt 50 Hz, 230 V AC voeding. Sluit in geval van nood onmiddellijk de stroomtoevoer af.

Technische beperkingen



VOORZICHTIG!

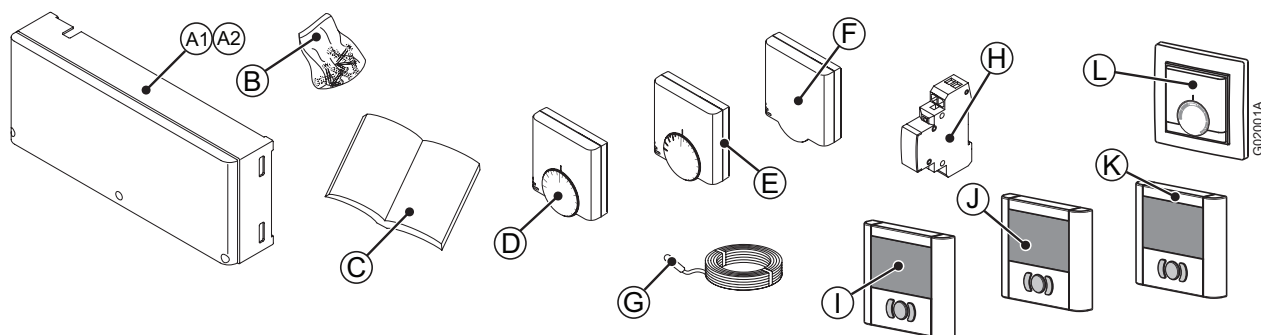
Zorg ervoor, om interferentie te voorkomen, dat installatie-/datakabels uit de buurt blijven van stroomkabels van meer dan 50 V.

2.2 Afdanken

De Uponor Draadloze ruimtetemperatuurregeling bevat diverse onderdelen die kunnen worden gerecycled. Uponor stelt het op prijs wanneer de onderdelen (batterijen, kunststoffen en elektrische of elektronische onderdelen) worden gesorteerd en naar een geschikt recyclingcentrum worden gebracht.

3 Onderdelen van de Uponor bedrade regeling

In de afbeelding en tabel hieronder worden de verschillende Uponor onderdelen beschreven die in de Uponor bedrade regeling kunnen worden gebruikt.



Pos.	Uponor aanduiding	Beschrijving
A1	Uponor regelmodule, 6-kanaals C-33 bedraad	6-kanaals regelmodule
A2	Uponor regelmodule, 12-kanaals C-35 bedraad	12-kanaals regelmodule
B		Bevestigingsschroeven en pluggen
C		Installatie- en gebruikershandleiding
D	Uponor ruimtethermostaat T-35 bedraad	Ruimtethermostaat
E	Uponor ruimtethermostaat T-37 bedraad	Ruimtethermostaat voor vloervoeler
F	Uponor ruimtethermostaat T-33 bedraad	Ruimtethermostaat voor publieke ruimten
G	Uponor vloervoeler	Vloervoeler voor ruimtethermostaten T-36, T-38, T-33 en T-37 (optie)
H	Uponor relais	Optioneel verwarmings-/koelingsrelais
I	Uponor schakelklok I-36 voor C-35	Optionele schakelklok
J	Uponor digitale programmeerbare ruimtethermostaat T-38 bedraad	Digitale ruimtethermostaat met schakelklok functies
K	Uponor digitale ruimtethermostaat T-36	Digitale ruimtethermostaat
L	Uponor ruimtethermostaat T-34 bedraad	Ruimtethermostaat

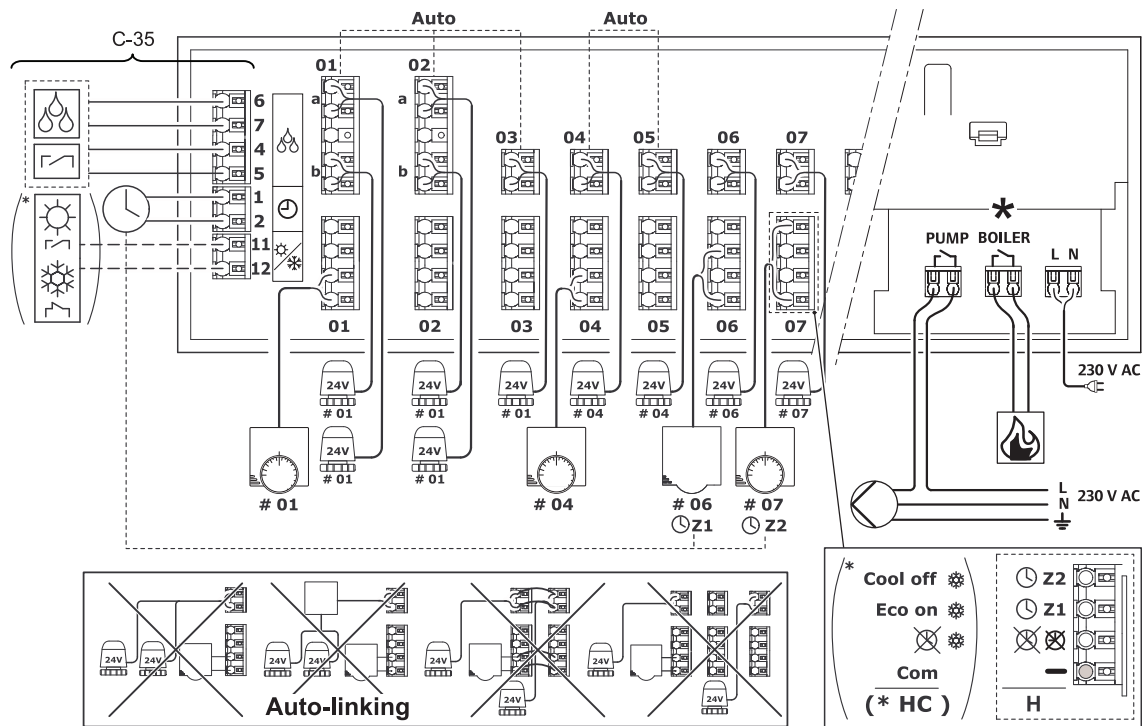


OPMERKING!

Automatisch inregelen is nu mogelijk met de Uponor bedrade regeling. Bij gebruik van de functie voor automatisch inregelen wordt aanbevolen deze functie voor heel het systeem te gebruiken. De Uponor digitale ruimtethermostaten T-36 en T-38 zijn uitgerust met de functie voor automatisch inregelen.

4 Aansluiting van de Uponor bedrade regeling

4.1 Bedradingschema voor Uponor regelmodule



OPMERKINGEN!

- De Uponor regelmodule C-33 beschikt slechts over 6 kanalen.

- Alleen de uitvoering voor het Verenigd Koninkrijk is uitgerust met het verwarmings-toestelrelais. Later zullen alle uitvoeringen hiermee worden uitgerust.

4.2 Automatische koppeling

Eén ruimtethermostaat kan meerdere thermische aandrijvingen aansturen; zie paragraaf 4.1 *Bedradingschema voor Uponor regelmodule*.

De regelmodule detecteert automatisch waar de ruimtethermostaten en thermische aandrijvingen zijn aangesloten. Dit wordt automatische koppeling genoemd.

Voor een correcte werking van de automatische koppeling van de regelmodule gelden de volgende beperkingen:

Regels voor automatische koppeling

- Thermische aandrijvingen mogen niet parallel worden aangesloten
- Thermische aandrijvingen mogen niet worden gekoppeld met doorverbindingskabels
- De eerste ruimtethermostaat moet altijd op de regelmodule worden aangesloten via klemmenstrook **01**
- Er mag nooit een lege klemmenstrook zijn tussen groepen van ruimtethermostaten en thermische aandrijvingen

- Lege klemmenstroken zijn alleen toegestaan na de laatste thermische aandrijving in de laatste groep van ruimtethermostaat en thermische aandrijvingen, d.w.z. op het einde van het klemmenveld



LET OP!

Het niet naleven van de regels voor automatische koppeling zal leiden tot een verkeerde werking van de regelmodule.

4.3 Uponor thermische aandrijvingen aansluiten

Zorg ervoor dat aan de voorwaarden voor automatische koppeling is voldaan bij het aansluiten van de thermische aandrijvingen. Zie paragraaf 4.2 *Automatische koppeling*.

Sluit thermische aandrijvingen die door dezelfde ruimtethermostaat worden aangestuurd in groepen aan. Zie paragraaf 4.1 *Bedradingschema voor Uponor regelmodule*.



LET OP!

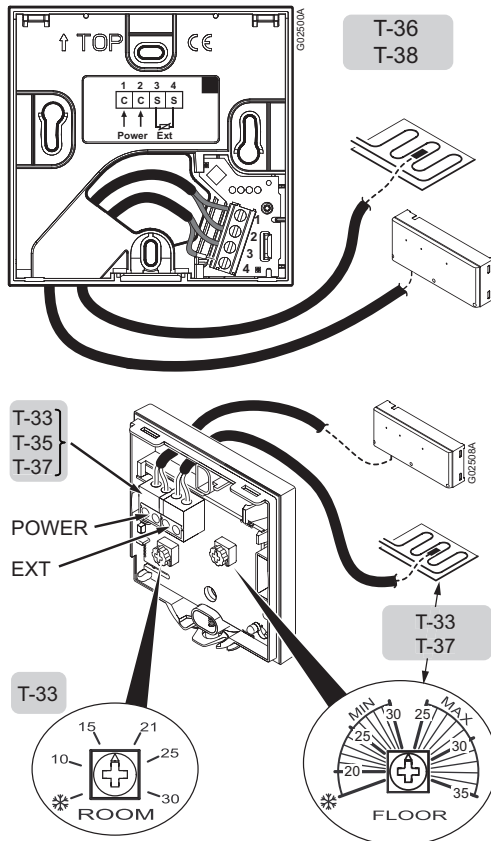
De twee draden van de thermische aandrijving zijn niet fase gevoelig.

G02511A

4.4 Ruimtethermostaten aansluiten

1. Zorg ervoor dat aan de voorwaarden voor automatische koppeling is voldaan bij het aansluiten van de ruimtethermostaten. Zie paragraaf 4.2 *Automatische koppeling*.
2. Sluit in elke ruimtethermostaat de kabel naar de regelmodule aan op de verbindingsklem met de aanduiding **Power**.

Bij de Uponor ruimtethermostaat T-34 sluit u de kabel aan op de enige verbindingsklem.



3. Sluit in de Uponor regelmodule één draad van de thermostaatkabel aan op positie **1** en de andere draad op positie **2, 3 of 4**.

Zie de tabel hieronder en het bedradingschema in paragraaf 4.1 *Bedradingschema voor Uponor regelmodule*.



LET OP!

De twee draden van de ruimtethermostaat zijn niet fase gevoelig.

Pos.	Aan- duiding	Pictogram van verwarming	Koelen*
1	—	Gemeens chappelijke aansluiting	Gemeens chappelijke aansluiting
2	⊗	Geen schakelklok bediening	Geen schakelklok bediening
3*	Z1	Schakelklokzone 1	Schakelklok bediening
4*	Z2	Schakelklokzone 2	Geen koeling voor deze ruimte

* = alleen C-35

4. Als een optionele vloervoeler of externe voeler wordt gebruikt, sluit u de kabel aan op de verbindingsklem **EXT**. Zie de afbeeldingen hierboven.
5. (Alleen T-33) Stel het ruimtetemperatuur-setpoint in met de potmeter **ROOM**.
6. (Alleen T-33 en T-37) Stel de optionele vloervoeler in voor een maximum- of minimumtemperatuur met de potmeter **FLOOR**.



LET OP!

Alle Uponor ruimtethermostaten hebben een vorstbescherming met een minimumtemperatuur van +5 graden.

4.5 Uponor Schakelklok I-36 aansluiten (alleen C-35)

Sluit een schakelklok als volgt aan op de regelmodule:

1. Sluit de schakelklok aan op posities **1** en **2**, .
Zie het bedradingsschema in paragraaf 4.1 *Bedradingschema voor Uponor regelmodule*.

4.6 Een verwarmen/koelen-relais aansluiten (alleen C-35)

Als de installatie voorzien is van een koelunit, kan de modus van de Uponor bedrade regeling worden gewisseld met een verwarmings-/koelingsrelais.

1. Sluit de verwarmen/koelen-relais aan op posities **11** en **12**, /.

Zie het bedradingschema in paragraaf 4.1 *Bedradingschema voor Uponor regelmodule*.

4.7 Een dauwpuntvoeler aansluiten

(alleen C-35)

Als de installatie voorzien is van een dauwpuntvoeler, zal de Uponor bedrade regeling de thermische aandrijvingen voor alle zones sluiten wanneer het dauwpunt is bereikt.

1. Sluit de relais van de dauwpuntmodule aan op posities **4** en **5**.
2. Sluit de voeding van de dauwpuntmodule aan op posities **6** en **7**.

*Zie het bedradingschema in paragraaf 4.1
Bedradingschema voor Uponor regelmodule.*

4.8 Een circulatiepomp aansluiten

De pompuitgang wordt ingeschakeld wanneer minstens één thermische aandrijving geopend is.

1. Sluit de circulatiepomp aan op de verbindingsteklemmen met de aanduiding **PUMP**.

*Zie het bedradingschema in paragraaf 4.1
Bedradingschema voor Uponor regelmodule.*



LET OP!

Er is geen stroomvoorziening voor de pomp in de regelmodule. De pompverbindingsteklem in de regelmodule biedt alleen een schakelcontact om de stroomtoevoer naar de pomp in en uit te schakelen.

4.9 Een verwarmingstoestelrelais aansluiten

In de verwarmingsmodus wordt de verwarmingstoesteluitgang ingeschakeld wanneer minstens één thermische aandrijving geopend is, d.w.z. wanneer er een warmtevraag is in minstens één zone.

1. Sluit het verwarmingstoestelrelais aan op de verbindingsteklemmen met de aanduiding **BOILER**.

*Zie het bedradingschema in paragraaf 4.1
Bedradingschema voor Uponor regelmodule.*



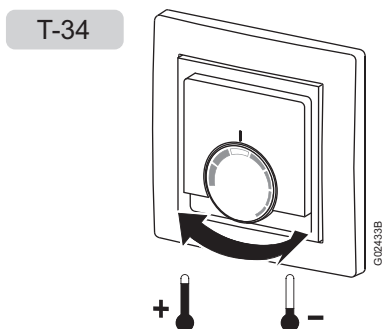
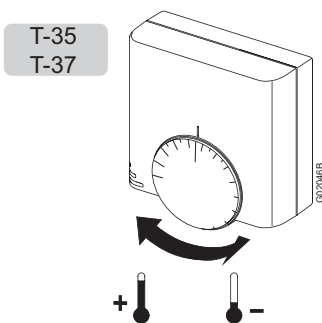
LET OP!

Raadpleeg de aanwijzingen van de fabrikant alvorens het verwarmingstoestelrelais aan te sluiten.

5 Bediening van analoge Uponor ruimtethermostaten

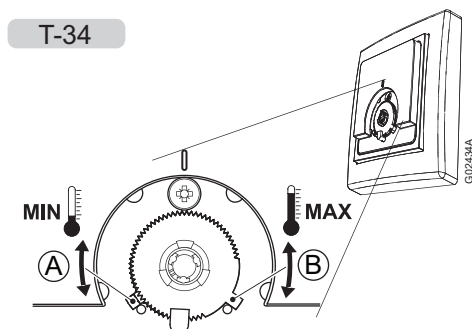
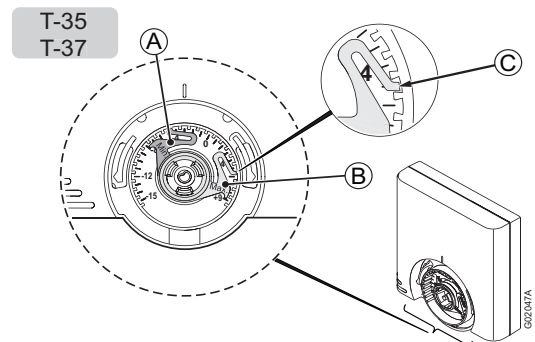
Het ruimteteperatuur-setpoint wijzigen

Het ruimteteperatuur-setpoint wordt ingesteld met de knop op Uponor ruimtethermostaten T-34, T-35 en T-37.



Minimum- en maximumtemperatuur-grenzen instellen

Het is mogelijk om de minimum- en maximumgrenzen van de temperatuurinstelling in te stellen. In de knop zitten twee plastic aanslagen waarmee het draaien van de knop kan worden beperkt.

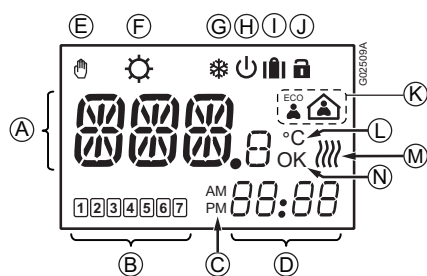


Pos.	Beschrijving
A	Aanslag voor minimumtemperatuur-setpoint
B	Aanslag voor maximumtemperatuur-setpoint
C	Inkeping in thermostaatbehuizing om de aanslagen in de gekozen stopposities in te stellen (alleen T-35 en T-37)

6 Bediening van Uponor ruimtethermostaten T-36 en T-38 en schakelklok I-36

6.1 Schermindeling

De afbeelding hieronder toont alle mogelijke symbolen en tekens die op het scherm kunnen verschijnen:



Pos.	Beschrijving
A	Temperatuur, menu, of bericht
B	(Alleen T-38 en I-36) Weekdagindicators
C	(Alleen T-38 en I-36) Voormiddag/namiddag-indicators (AM/PM)
D	(Alleen T-38 en I-36) Digitale klok of softwareversie
E	Handbediening
F	Verwarmingsmodus
G	Koelingsmodus
H	Standby-modus
I	Vakantiemodus
J	Vergrendelde modus
K	Comfort-, economische of vakantiemodus
L	Temperatuureenheid
M	Verwarmings-/koelingsvraag
N	OK-indicatie

6.2 Bedieningstoetsen

De volgende drie toetsen worden gebruikt om de Uponor digitale ruimtethermostaten en schakelklok te bedienen:

Toets	Beschrijving
	De OK-toets heeft de volgende functies: <ul style="list-style-type: none"> Het instelmenu openen en afsluiten (ingedrukt houden) Een instelling bevestigen De comfort- en economische modus openen en afsluiten

Toets	Beschrijving
	De toetsen met het min- en het plusteken hebben de volgende functies: <ul style="list-style-type: none"> Het temperatuursetpoint instellen Omschakelen tussen comfort- en economische modus Instellingen in de instelmenu's wijzigen De vergrendelde modus openen en afsluiten (beide ingedrukt houden)

6.3 Schermmenu's

Het schermmenu hieronder wordt gebruikt in Uponor ruimtethermostaten T-36 en T-38 en schakelklok I-36.

CLK	A	Bedrijfsmodus
YR	B	Klok
MTH	B	Jaartal
DAY	B	Maand
TME	B	Dag
S/W	B	Tijd
PRG	B	Zomer-winter
ON	B	Programmering
DAY	D	Aan/uit
Z1	D	Groep van dagen
DAY	C	Zone 1
Z2	C	Groep van dagen
DAY	C	Zone 2
HOL	C	Groep van dagen
MOD	B	Vakantie
RT	F	Regeling
RFT	F	Ruimtetemperatuur
MAX	F	Ruimte + vloer
MIN	F	Max. grens vloer
RS	F	Min. grens vloer
BAL	F	Externe voeler
MAN	F	Inregelmodus
AB	F	Handmatig
ECO	F	Automatisch
T °C	E	Economische modus
CAL	D	Temp. conf./econ.
OFF	F	Calibratie
	A	Standby
	A	Bedrijfsmodus

Opmerkingen

A = I-36, T-36 en T-38 D = alleen T-38
 B = alleen I-36 en T-38 E = alleen T-36
 C = alleen I-36 F = alleen T-36 en T-38

6.4 Snel aan de slag

Hieronder wordt de instelling van Uponor ruimtethermostaten T-36 en T-38 en schakelklok I-36 kort beschreven. *Raadpleeg de Uponor regeling, Installatie- en gebruikershandleiding voor een volledige beschrijving van de bediening.*

**LET OP!**

Er zijn geen snelle instellingen vereist voor Uponor ruimtethermostaat T-36, tenzij u de functie voor automatisch inregelen wilt inschakelen. *Zie paragraaf 6.4.2, BAL – inregelmodus (T-36 en T-38)*

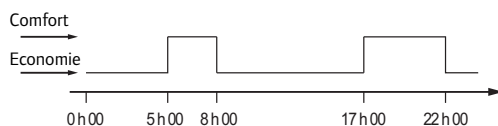
6.4.1 CLK – KLOKINSTELLINGEN (I-36 EN T-38)

Zo stelt u de klokparameters in:

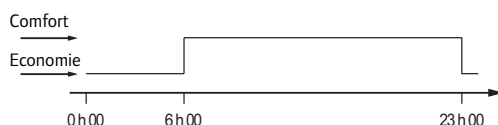
- Houd de toets **OK** 3 seconden lang ingedrukt.
Het scherm geeft **CLK** (klok) weer.
- Druk op **OK** om het klokmenu te openen.
Het scherm geeft **YR** (jaartal) weer en de vier cijfers van het jaartal knipperen.
- Druk op de toetsen + en - om de instelling te wijzigen.
- Druk op **OK** om de instelling te bevestigen.
Vervolgens geeft het scherm de submenu's **MTH** (maand), **DAY** (dag), **TME** (tijd) en **S/W** (zomer-/wintertijd) weer.
- Pas de instelling van elk submenu aan met de toetsen + en - en bevestig de instelling met de toets **OK**.

Het scherm geeft het volgende menu, **PRG** (programmering), weer. Het standaardschema wordt toegepast; zie de afbeeldingen hieronder:

Schema voor werkdagen:



Schema voor weekend:



- Voer vervolgens een van de volgende handelingen uit:

- Houd de toets **OK** 3 seconden lang ingedrukt.
Het scherm keert terug naar de bedrijfsmodus.
- Druk op **OK** om door te gaan met het menu **PRG**.

Het programmeermenu wordt gebruikt om de instellingen voor de comfort- en economische modus aan te passen. *Zie de Uponor regeling bedraad, Installatie- en gebruikershandleiding voor meer informatie.*

6.4.2 BAL – INREGLMODUS (T-36 EN T-38)

Door de functie voor automatisch inregelen is handmatig inregelen van de verdeler bij installatie niet meer nodig. Het principe voor automatisch inregelen is dat de energie die iedere groep nodig heeft, wordt verspreid in pulsen. De lengte van de pulsen in iedere groep wordt berekend op basis van de feitelijke warmtevraag van de ruimte.

Zo schakelt u de functie voor automatisch inregelen in:

- Houd de toets **OK** 3 seconden lang ingedrukt.
Het scherm geeft **CLK** (klok) weer.
- Druk op de toets + of - tot **BAL** wordt weergegeven.
- Druk, wanneer **BAL** wordt weergegeven, op **OK** om het menu te openen.
Het scherm geeft een van de volgende opties weer:
 - MAN** – handmatig inregelen
 - AB** – automatisch inregelen
- Druk op de toets + of - om de gewenste instelling te kiezen.
- Druk op **OK** om de instelling te bevestigen.
- Houd de toets **OK** 3 seconden lang ingedrukt..
Het scherm keert terug naar de bedrijfsmodus.

6.4.3 OVERIGE MENU'S

De instelling van de overige parameters van de ruimtethermostaat wordt beschreven in *de Uponor regeling bedraad, Installatie- en gebruikershandleiding*.

7 Technische gegevens

REGELMODULE

CE-markering:	
• Zwakstroomtests:	EN 60730-1* en EN 60730-2-1**
• EMC-tests (elektromagnetische compatibiliteit):	EN 60730-1 en EN 301-489-3
Voeding:	230 V AC +10/-15%, 50 Hz
Isolatie:	IP20
Opslagtemperatuur:	-20 °C tot +70 °C
Werktemperatuur:	0 °C tot +55 °C
Relatieve omgevingsvochtigheid (RH):	≤ 95% bij 20 °C
Stroomverbruik:	≤ 90 W volledig belast ≤ 2 W onbelast
Pomp- en verwarmings toestelrelaisuitgangen:	230 V AC +10%/-15% ≤ 250 VA Alleen schakelcontact
Verwarmen/koelen- en dauwpuntingangen:	Alleen schakelcontact
Thermische aandrijvinguitgang:	24 V DC ±5%, 218 mA max. voor uitgangen 3 tot 12 24 V DC ±5%, 436 mA max. voor uitgangen 1 en 2
Uitgang dauwpuntvoelermodule:	24 V DC ±5%, 40 mA maximaal
Voedingsaansluiting:	draden van max. 1,5 mm ²
Pomp- en verwarmingstoestelaansluiting:	draden van max. 1,5 mm ²


*) EN 60730-1 Automatische elektrische regelaars voor huishoudelijk en soortgelijk gebruik, Deel 1: Algemene eisen

**) EN 60730-2-1 Automatische elektrische regelaars voor huishoudelijk en soortgelijk gebruik, Deel 2-1: Bijzondere eisen voor elektrische regelaars voor elektrische huishoudelijke apparaten

***) EN 60730-2-9 Automatische elektrische regelaars voor huishoudelijk en soortgelijk gebruik, Deel 2-9: Bijzondere eisen voor temperatuurgevoelige regelaars

RUIMTETHERMOSTATEN EN SCHAKELKLOK

CE-markering:	
• Zwakstroomtests:	EN 60730-1* en EN 60730-2-9***
• EMC-tests:	EN 60730-1 en EN 301-489-3
Voeding:	+6 tot +12 V DC via draden van regelmodule
Isolatie:	
• T-33, T-35, T-37	IP20
• T-34, T-36, T-38, I-36	IP31
Werktemperatuur:	
• T-33, T-35, T-37	0 °C tot 50 °C
• T-34, T-36, T-38, I-36	0 °C tot 40 °C
Opslagtemperatuur:	
• T-33, T-35, T-37	-20 °C tot +70 °C
• T-34, T-36, T-38, I-36	-10 °C tot +60 °C
Relatieve omgevingsvochtigheid (RH):	
• T-33, T-35, T-37	≤ 95% bij 20 °C
• T-34, T-36, T-38, I-36	≤ 85%
Verbruik:	≤ 5 mA
• Alle ruimtethermostaten:	≤ 5 mA
• Schakelklok I-36:	≤ 15 mA
Noodvoorziening, (alleen T-38 en I-36)	2 uur
Draad van ruimtethermostaat naar regelmodule:	2x0,5 mm ² , ≤ 50 m
Draad van ruimtethermostaat naar vloervoeler:	≤ 4 m

Bruikbaar in heel Europa  0682

Verklaring van overeenstemming:

Hierbij verklaren wij onder eigen verantwoordelijkheid dat de in deze instructies behandelde producten voldoen aan alle essentiële eisen verbonden aan de R&TTE 1999/5/CE Richtlijn van maart 1999

KABELS

De volgende tabel vermeldt de kabels die gegarandeerd zonder EMC-problemen kunnen worden gebruikt:

Kabel	Standaardlengte kabel	Maximumlengte kabel	Draaddikte
C-33/C-35 naar thermische aandrijving	0.75 m	2 m	0.2 – 1.5 mm ²
C-33/C-35 naar thermostaat	—	50 m	2 × 0.5 mm ²
Thermostaat naar externe voeler	5 m	5 m	0.6 mm ²
Thermostaat naar vloervoeler	4 m	4 m	0.75 mm ²
C-33/C-35 naar verwarmings-/koelingsrelais	—	20 m	0.2 – 1.5 mm ²
C-33/C-35 naar schakelklok	—	5 m	0.2 – 1.5 mm ²
C-33/C-35 naar dauwpuntvoelermodule	—	20 m	0.2 – 1.5 mm ²

Blank page with horizontal dotted lines for notes.

NL

A series of horizontal dotted lines spanning the width of the page, providing a template for handwritten notes.

Uponor Corporation
www.uponor.com

Uponor reserves the right to make changes, without prior notification, to the specification of incorporated components in line with its policy of continuous improvement and development.

Uponor