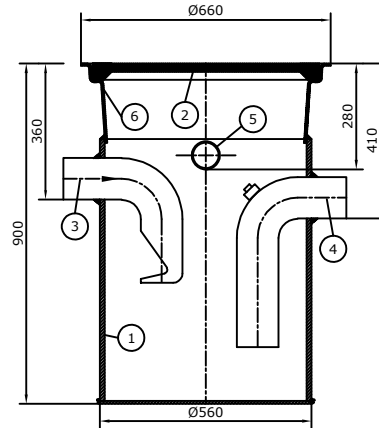


ÖLJYNEROTIN B/02
UPONOR nro 1050 713
LVI-koodi 3634 186



- 1 PE-RUNKO
- 2 UMPIKANSI D600, VALURAUTA,
KANTAVUUS 5t (3322 050)
- 3 TULOYHDE Ø110, PE
- 4 POISTOYHDE Ø110, PE
- 5 TUULETUSYHDE Ø75, PE
- 6 KAULUSOSA KANNELLE D600, PE

- Öljyn varastotilan täyttymishälytin
LVI-koodi 4578 101
- 25t:n kansi 5t:n vakiokannen tilalle

Valmistaja: UPONOR INFRA OY

Pidätämme oikeuden muutoksiin

uponor

K.osa/Kylä	Kortteli/Tila	Tontti/Rn:o	Viranomaisten arkistointimerkintöjä varten	
Rakennustoimenpide			Piirustuslaji	Juoks.n:o
Rakennuskohteen nimi ja osoite			Piirustuksen sisältö	Mittakaavat
Suunnittelijan nimi, päiväys ja allekirjoitus			Suunnittelualue, työn n:o ja piir. n:o	Muutos