

uponor

UPONOR INFRASTRUKTUR
SAMLETANK 5,3 M³



Videreudvikling af samletank
til opsamling af spildevand

Videreudvikling af Uponor samletank

Uponor har videreudviklet vor samletank for at imødekomme efterspørgslen på samletanke til boliger, der kræver en enkel og sikker spildevandsløsning.

Anvendelse af samletank

Uponor samletank er velegnet til afsides beliggende ejendomme med lille vandforbrug eller ved sommerhuse, hvor nedslivningsanlæg ikke kan etableres, eller hvor offentlig kloaknet ikke er til rådighed.

Tanken skal altid udluftes og gerne over tag. Der bør aldrig ledes regnvand til tanken, da den derved hurtigere bliver fyldt. Regnvand bør enten nedsives i en faskine eller ledes til en recipient.

Samletank i PE-materiale

Samletanken er fremstillet i PE-materiale, som bevirker, at tanken er bestandig over for de stoffer, der normalt forekommer i almindelig husholdning. Levetiden for tanken vil ved normal brug være over 50 år.

Fordelene ved Uponor samletank

- Nem at installere – selv under svære forhold – grundet den lave højde på samletanken
- Tankens lave vægt (230 kg) gør, at den kan installeres uden brug af tung materiel
- Nem at tilslutte med det medfølgende opføringsrør
- Mulighed for tilslutning af alarm
- Markering for forankringsbånd formindsker risikoen for fejlagtig forankring
- Samletanken kan forsynes med alarm for høj vandstand

Enkel installation

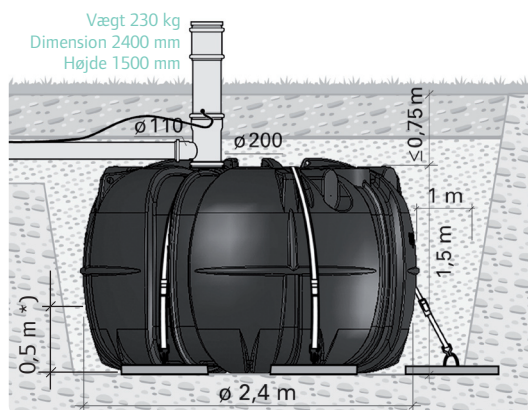
Uponor samletank er forsynet med et kombineret tilslutnings- og tømningrør, hvor tilslutningen er et 110 mm rør, og tømmeudløbet er et 200 mm rør med tilhørende tæt skrue-dæksel. Alternativt kan tilslutningen udføres med en anbringelse direkte i tanken. Dette vil dog medføre en reduktion i tankens opsamlingskapacitet. Samletanken skal tømmes efter behov i henhold til Kommunens tømningsskema.

Med samletanken følger en udførlig installationsvejledning.

- En meget stærk tank til krævende forhold
- Den kun 1,5 m høje tank passer i en lav udgravning
- Pladsbesparende på lageret
- Nem at håndtere, endda med en palleløfter



Kan flyttes med en palleløfter



Samletanken har et opføringsrør på 200 mm med et 110 mm tilslutningsrør (* maksimum grundvandsstand er 0,5 m efter tankbund). Tanken må ikke udsættes for trafikbelastning

Uponor samletank 5,3 m³

Produkt navn	Uponor nr.	VVS nr.	Tun nr.
Uponor samletank	324702	223279520	5222655
Uponor alarm	324777	223279801	