

uponor

# Uponor Smatrix

Tekniset tiedot





# Sisältö

## Uponor Smatrix

Älykkäät säätimet lattialämmitykseen ja -viilennykseen ..... 4

## Huonetilan säätöjärjestelmät

Uponor Smatrix Wave PLUS ja U@home ..... 7

Uponor Smatrix Base ..... 9

## Menoveden säätöjärjestelmät

Uponor Smatrix Move PLUS ..... 11

## Yksittäisen alueen säätöjärjestelmät

Uponor Smatrix Space PLUS ..... 12

## Toiminnot

Perustoiminnot..... 13

Comfort-toiminnot (*vain Smatrix Wave PLUS*)..... 13

Tekniset toiminnot (*vain Smatrix Wave PLUS*)..... 13

Automaattinen tasapainotus ..... 14

Viilennys ja kosteudensäätö ..... 14

## Toiminnot – huonetilan säätöjärjestelmät

Smatrix-huonesäätöjärjestelmien yleiset tekniset tiedot..... 15

Kaikille Smatrix-huonesäätöjärjestelmille yhteiset

termostaattitoiminnot ..... 16

Uponor Smatrix Wave PLUS ..... 17

Uponor Smatrix Wave- ja Uponor Smatrix Wave

PLUS -komponenttien toiminnot ja tiedot ..... 22

Uponor Smatrix Base ..... 25

## Toiminnot – vedenjakelun säätöjärjestelmät

Uponor Smatrix Move PLUS ..... 31

## Toiminnot – yksittäisen alueen säätöjärjestelmät

Uponor Smatrix Space PLUS ..... 33

## Esimerkkejä käyttökohteista

Uponor Smatrix Move PLUS;

huonetilan ja menoveden lämpötilansäätö ..... 35

Uponor Smatrix Move PLUS;

huonetilan ja lämpöpumpun integrointi ..... 39

Uponor Smatrix Wave PLUS ja lämpöpumpun integrointi;

huonetilan ja lämpöpumpun integrointi ..... 40

Kattoviilennyksellä varustettu

Uponor Smatrix Wave PLUS ..... 41

Uponor Smatrix Wave ja Move;

huonetilan ja menoveden lämpötilansäätö ..... 43

Uponor Smatrix Wave ja Move PLUS;

huonetilan ja menoveden lämpötilansäätö ..... 44

Uponor Smatrix Base ja Move;

huonetilan ja menoveden lämpötilansäätö ..... 45

Uponor Smatrix Base ja Move PLUS;

huonetilan ja menoveden lämpötilansäätö ..... 48

Uponor Smatrix Base ja Move PLUS; huonetilan

ja menoveden lämpötilansäätö, monikerroksisiin

rakennuksiin ..... 49

Uponor Smatrix Space PLUS remonttikohteisiin;

huonelämpötilan lisäohjaus ..... 50

Uponor Smatrix Space -viilennys; kattoviilennyksen

ohjaus käytettäessä esimerkiksi Tichelmann-piirejä..... 51

Uponor Smatrix Move PLUS;

menoveden lämpötilansäätö..... 52

Uponor Smatrix Space -viilennys;

kattoviilennyksen ohjaus (230 V)..... 54

## Tekniset tiedot

Turvallisuusohjeet..... 55

Radiotaajuuksia koskeva rajoitus ..... 55

Tuotteen oikea hävittämistapa..... 55

# Uponor Smatrix

## Älykkäät säätimet lattialämmitykseen ja -viilennykseen

Smatrix on Uponorin uusi säätöjärjestelmä lattialämmitykseen ja -viilennykseen. Se parantaa energiatehokkuutta ja samalla varmistaa ihanteellisen mukavuuden jokaisessa huoneessa. Smatrix-tuotevalikoima sisältää älykkäitä järjestelmiä huonetilan, yksittäisten alueiden ja menoveden säätöön. Modulaariset ja laajennettavat järjestelmät ovat helppoja asentaa, ja ne täyttävät vaatimukset kaikissa rakennuskohteissa – niin uudisrakennuksissa kuin remonttikohteissakin. Tärkeimpiä ominaisuuksia ovat mm. putkipiirien automaattinen tasapainotus, tehokas kastepistevalvonnalla varustettu viilennystoiminto sekä etäkäyttömahdollisuus älypuhelimella, tablettilaitteella tai tietokoneella.

### Automaattinen tasapainotus parantaa mukavuutta ja tehokkuutta

Perinteisissä järjestelmissä putkipiirit pitää tasapainottaa manuaalisesti tarvittavan energiamäärän saamiseksi eri huoneisiin. Jos järjestelmä jätetään tasapainottamatta ja virtaus on yhdenmukainen, toisissa huoneissa on ylitehoa ja toisissa alitehoa. Väärin tasapainotetussa järjestelmässä tarvitaan näin ollen enemmän energiaa kaikkien huoneiden riittävään lämmittämiseen tai viilentämiseen.

Smatrix säätöjärjestelmän automaattinen tasapainotustekniikka ennakoii ja säätää tarkasti tarvittavan energian määrää optimoiden mukavuuden jokaisessa huoneessa. Sillä voidaan säästää jopa 20 prosenttia energiaa verrattuna tasapainottamattomiin järjestelmiin, joissa ei ole huonekohtaista säätöä. Tekniikan ansiosta jakotukkien manuaalista tasapainotusta ei tarvitse suorittaa osana käyttöönottoa.

Remonttikohteissa automaattinen tasapainotustoiminto mukautuu käytössä olevaan järjestelmään, eikä erillistä mitoitusta tarvitse kohteeseen tehdä. Monissa tapauksissa tämä ei olisi edes mahdollista, koska laskelmissa tarvittavia tietoja ei ole käytettävissä. Pienetkin muutokset rakennuksen sisätiloissa voivat vaikuttaa perinteisten lattialämmitysjärjestelmien toimintaan. Esimerkiksi tietyn lämpötilan saavuttamiseen tarvittava vesimäärä voi muuttua, kun lattianpäällyste vaihdetaan. Tässäkin tapauksessa Smatrix pystyy automaattisen tasapainotuksen ansiosta mukautumaan näihin muutoksiin. Se antaa asukkaille vapautta kotinsa sisustamiseen asumismukavuuden kärsimättä.

### Viilennyksen tehokas seuranta estää kondensoitumisen

Smatrix-säätöjärjestelmällä voi ohjata myös lattiaviilennystä. Tässä tapauksessa järjestelmä toimii käänteisesti: se avaa toimilaitteita, kun huonelämpötila nousee määritettyä kynnysarvoa korkeammaksi. Vastaavasti kuin lämmityksen tapauksessa, automaattinen tasapainotustoiminto varmistaa, että jokaiseen huoneeseen toimitetaan täsmälleen oikea määrä viilennystehoa.

Viilennetyissä tiloissa suhteellinen kosteus voi muodostaa ongelmia. Smatrix suojaa tehokkaasti kondensaatiolta, koska

järjestelmän huonetermostaateissa on kosteusanturit. Jos yksittäisen huoneen kosteus nousee liian suureksi, viilennys pysäytetään automaattisesti ja järjestelmä antaa ilmoituksen. Järjestelmään voidaan myös integroida kosteudenpoistaja.

### Huonetilan, yksittäisen alueen ja menoveden Smatrix-säätöjärjestelmät

Smatrix-tuotevalikoima sisältää kaksi huonetilan säätöjärjestelmää, joissa kummassakin on automaattinen tasapainotustekniikka ja viilennystoiminto. Ennalta määritettyjä lämpötila-asetuksia käyttämällä ne voivat laskea huonelämpötilaa esimerkiksi öisin. Säätöjärjestelmien asennus käy helposti, koska kaapelointia tarvitaan vain vähän – tai ei ollenkaan: Smatrix Base on langallinen järjestelmä ja Smatrix Wave PLUS -järjestelmä toimii pääosin langattomasti.

Smatrix Space PLUS on tarkoitettu ohjaamaan yksittäistä lämmitysalueita. Siinä on yksikanavainen keskusyksikkö, jolla olemassa olevaa lämmitysjärjestelmää voidaan laajentaa yhdellä termostaatilla ja kahdella 230 V toimilaitteella tai toimilaitteella ja pumpulla.

Smatrix Move PLUS säätää energialähteen tuottaman menoveden lämpötilaa ulkolämpötilan mukaan ja ottaa halutessa huomioon myös sisälämpötilat. Sitä käytetään etenkin, jos rakennuksessa on lattiaviilennys.

Viilennyksessä menoveden Smatrix Move PLUS -säätöjärjestelmässä on myös tehokas suojaus kondensaation välttämiseksi. Järjestelmän ennalta määritetty viilennyskäyrä mukautuu huoneen suhteellisen kosteuden mukaan ja pienentää tarvittaessa viilennysenergiaa kondensaation estämiseksi.

### Ensiluokkainen käyttömukavuus ja toiminnallisuus

Smatrix Wave PLUS -langattomassa säätöjärjestelmässä on irrotettava kosketusnäytöllä varustettu käyttöpaneeli sekä monia mukavuutta ja järjestelmän käytettävyyttä parantavaa toimintoa.

- Comfort-asetus parantaa asumismukavuutta pitämällä lattian lämpimänä silloinkin, kun käytetään vaihtoehtoista lämmönlähdettä.
- Trendien visualisointi näyttää huonekohtaiset lämpötila-asetukset käyrinä ja vertailukaavioina kosketusnäytöllä varustetussa käyttöpaneelissa.
- Järjestelmän vianmääritys havaitsee mahdolliset ongelmat sopivan lämpötilan saavuttamisessa ja antaa tähän liittyviä ilmoituksia.
- Huonetilan tarkistus tunnistaa, onko huonetermostaatiit ohjelmoitu ohjaamaan oikeita lämmitys- tai viilennyspiirejä.
- Kaikki tiedot voidaan tallentaa microSD-muistikortille, mikä mahdollistaa asennus- ja vianmääritystietojen siirtämisen sekä ohjelmiston päivittämisen ja koko järjestelmän tietojen varmuuskopioinnin.



- Huonetilan ohitus varmistaa veden riittävän virtauksen lämpöpumpulle, vaikka järjestelmässä ei olisikaan puskurisäiliötä tai se olisi liian pieni.
- Integroitu lämpöpumppumoduuli pystyy tunnistamaan sisä- ja ulkolämpötilan muutokset ja viestimään ne suoraan tiettyjen valmistajien lämpöpumppeihin. Näin lämpöpumppu pystyy mukautumaan lämpökäyrään.

Smatrix Wave PLUS -järjestelmän U@home-moduuli lisää käyttömukavuutta, energiatehokkuutta ja joustavuutta. U@home-moduuli yhdistää Smatrix Wave PLUS -säätöjärjestelmän mobiili- tai Web-sovellukseen, jolloin järjestelmää voidaan ohjata älypuhelimella, tablettilaitteella tai tietokoneella. Näin huonelämpötiloja on erittäin helppo hallita kotona ja poissa oltaessa, mikä mahdollistaa energiatehokkuuden optimoimisen edelleen. U@home-ominaisuuden ansiosta asukkaat voivat milloin tahansa vaihtaa käyttöön ennalta määritettyjä Kotona- ja Poissa-lämpötilatasoja. Lisäksi U@home-mobiilisovelluksen tilapäivitykset, hälytykset ja ilmoitukset mahdollistavat lämmitys- ja viilennysjärjestelmän tarkan valvonnan milloin ja missä tahansa.

#### **Etuja asukkaille, asentajille ja suunnittelijoille**

Uponorin Smatrix-säätöjärjestelmät ovat erinomainen ratkaisu niin asukkaiden, asentajien kuin suunnittelijoidenkin kannalta. Asukkaat hyötyvät optimaalisesta mukavuudesta ja energiansäästöstä, asentajat säästävät aikaa asennuksen ja käyttöönoton suorittamisessa ja suunnittelijat löytävät helposti oikean ratkaisun jokaiseen rakennusprojektiin.

Lisätietoja Smatrix-tuotevalikoimasta on osoitteessa [www.uponor.fi/smatrix](http://www.uponor.fi/smatrix).

# Huonetilan säätöjärjestelmät



	Automaattin- en tasapain- otus	Viilennys- toiminnot	Moduulirak- enne	GSM- moduuli	U@home	Trendien visualisointi	Comfort- asetus	Tietojen tallennus	Järjestel- män vian- määritys	LP-integ- rointi	Huonetilan ohitus	Huonetilan tarkistus
Wave PLUS	✓	✓	✓	✓	✓	✓	✓	✓	✓	✓	✓	✓
Base	✓	✓	✓	✓								
	Perustoiminnot			Comfort-toiminnot				Tekniset toiminnot				

# Uponor Smatrix Wave PLUS ja U@home



Uponor Smatrix Wave PLUS on langaton järjestelmä lattialämmitys- ja -viilennysjärjestelmien ohjaukseen. Se tarjoaa helpon tavan ohjata erikseen asunnon jokaisen huoneen lämpötilaa.

Uponor Smatrix Wave PLUS -käyttöpaneeli helpottaa järjestelmän optimointia ja asetusten määrittämistä enintään neljään keskusyksikköön. Uponor Smatrix Wave PLUS -keskusyksikkö toimii myös ilman käyttöpaneelia, mutta silloin käytettävissä on vähemmän toimintoja.

Uponor Smatrix Wave PLUS voi toimia useiden eri termostaattityyppien kanssa. Termostaatit viestivät ohjausyksikön kanssa radioyhteyden välityksellä, mikä varmistaa mahdollisimman vaivattoman käytön. Samassa järjestelmässä voi käyttää erityyppisiä Uponor Smatrix Wave -termostaatteja.

Smatrix Wave PLUS -järjestelmässä on automaattinen tasapainotustoiminto sekä muita energiatehokkaita ominaisuuksia lattialämmitys- ja -viilennysjärjestelmiin. Lisäksi Uponor Smatrix Wave PLUS -järjestelmässä on kauko-ohjausmahdollisuus U@home-mobiilisovelluksen avulla. Käyttäjä pystyy ohjaamaan järjestelmän toimintaa ollessaan missä tahansa maailmassa.

## Edut

- Nopea asennus, vähäinen kaapelointi.
- Moduuleihin perustuva järjestelmäarkkitehtuuri lisää joustavuutta ja mahdollistaa helpon laajentamisen.
- Vähäinen huoltotarve.
- Jakotukkia ei tarvitse tasapainottaa manuaalisesti.
- Helppokäyttöisyys käyttöpaneelin I-167 kautta.
- Ohjelmiston päivitysmahdollisuus microSD-muistikortilta.
- Ensiluokkainen säätötarkkuus parantaa mukavuutta ja pienentää energiankulutusta.
- Keskusyksikkö X-165 on optimoitu toimimaan tiettyjen lämpöpumppujen kanssa patentoitua ohitustoimintoa käyttämällä. Toiminto määritetään käyttöpaneelissa I-167.
- Kattoviilennys ja lattialämmitys.
- Viilennyksen ja kosteudensäädön määrittämisen lisäasetukset.
- Huonekohtaiset trenditiedot käyttöpaneelissa I-167.
- Etäkäyttö U@home sovelluksen kautta.





Uponor Smatrix Wave PLUS -tuoteperhe

## Pääkomponentit

**1**  
**Uponor Smatrix Wave PLUS Keskusyksikkö X-165**  
 Lattialämmityksen/-viilennyksen keskusyksikkö, joka ohjaa jakotukin toimilaitteita huonetermostaateilta ja muilta antureilta tulevan langattoman radiosignaalin perusteella. Yhteen käyttöpaneeliin voidaan yhdistää neljä keskusyksikköä asennuskohteen koon mukaan.

**2**  
**Uponor Smatrix Wave PLUS Käyttöpaneeli I-167**  
 Yhdessä Smatrix Wave PLUS -keskusyksikön kanssa käytettäessä käyttöpaneeli näyttää järjestelmätietoja käyttäjälle ja mahdollistaa lattialämmitys-/lattiaviilennysjärjestelmän kaikkien järjestelmäasetusten ohjelmoinnin. Tyylikkäästi muotoillun käyttöpaneelin kosketusnäytön ja selkeän käyttöliittymän ansiosta ohjelmointi käy helposti. Käyttöpaneeliin voidaan yhdistää neljä keskusyksikköä sekä U@home-moduuli.

**3**  
**Uponor Smatrix Wave PLUS Digitaalinen termostaatti T-166 tai T-167 (RH)**  
 Langaton huonetermostaatti. T-167 termostaatissa lisäksi suhteellisen kosteuden anturi. Se mittaa havaittua huonelämpötilaa ja suhteellista kosteutta, näyttää mittausarvot ja lähettää ne keskusyksikköön. Lisäksi digitaalinäytön kautta voidaan säätää eri antureiden, kuten lattia-anturin, etäanturin ja ulkoanturin, toimintaa.

**4**  
**Uponor Smatrix Wave Termostaatti Julkinen T-163 (julkisen termostaatti T-163) lattia-anturilla**  
 Langaton huonetermostaatti julkisiin rakennuksiin. Lisäksi DIP-kytkimellä voidaan säätää eri antureiden, kuten lattia-anturin, etäanturin ja ulkoanturin, toimintaa. Se mittaa havaittua lämpötilaa ja lähettää arvot keskusyksikköön.

**Uponor Smatrix Wave Vakiotermostaatti T-165**  
 Langaton säätöpyörällä varustettu yhden huoneen lämpötila-anturi. Se mittaa havaittua huonelämpötilaa ja lähettää arvot keskusyksikköön.

## Lisäkomponentit

**5**  
**Uponor Smatrix Wave PLUS U@home -moduuli R-167**  
 Laite rakennuksen sisäilmaston hallintaan huolimatta siitä, missä olet: kotona, töissä, työmatkalla tai lomalla. Se yhdistää Uponor Smatrix Wave PLUS käyttöpaneeli I-167:n ja olemassa olevan tietokoneen, älytoiminnoilla varustetun television tai mobiililaitteen (tablettilaitteen/älypuhelimien) etäyhteyden tai kodin lähiverkon välityksellä.

- Käyttö missä ja mistä tahansa.
- Helppokäyttöinen käyttöpaneeli.
- Online-ohjetoiminto.
- Suojattu käyttö mobiilisovelluksella tai Web-selaimella.
- Järjestelmän tosiaikainen tila.
- Järjestelmäilmoitukset.
- Trendien visualisointi.
- Etäsäätö.
- Helppo liitää Smatrix Wave PLUS -järjestelmään.

**6**  
**Uponor Smatrix Wave Relemoduuli M-161**  
 Uponor Smatrix Wave Relemoduuli M-161 on langaton kaksilähtöinen vastaanotin, jolla voidaan kytkeä eri laitteita päälle ja pois päältä. Smatrix Wave PLUS -järjestelmässä käytettävissä ovat seuraavat ominaisuudet:

- Pumppu / lämmitys/viilennys-vaihtokytkentä (oletus).
- Pumppu/kosteudenpoistaja.
- Lämmityskattila/jäähdytin.

Nämä asetukset määritetään käyttöpaneelissa I-167.

Sitä voidaan käyttää esimerkiksi lämmitys/viilennys-vaihtokytkennän suorittamiseen langattomasti huoneen Smatrix-säätöjärjestelmän ja menoveden ohjausyksikön tai lämmönlähteen välillä.



## Uponor Smatrix Base



Uponor Smatrix Base on langallinen lattialämmitys- ja lattiaviilennysjärjestelmien ohjaukseen käytettävä säätöjärjestelmä, jota ohjataan erityyppisillä termostaateilla. Järjestelmän käyttö on vaivatonta. Termostaatit viestivät keskusyksikön kanssa johdollista tietoliikenneyhteyksikäytäntöä (MODBUS) käyttämällä. Se tarjoaa mukavan ja helppokäyttöisen mahdollisuuden ohjata erikseen asunnon jokaisen huoneen lämpötilaa erilaisten komponenttien välityksellä.

Automaattinen tasapainotustoiminto optimoi energiankäytön ja mukavuuden valvomalla järjestelmää ja mukauttamalla sitä muuttuvien tarpeiden mukaan. Monipuoliset johdotusvaihtoehdot ovat lisäetu, joka lisää joustavuutta ja nopeuttaa asennusta.

### Edut

- Moduuleihin perustuva järjestelmäarkkitehtuuri lisää joustavuutta ja mahdollistaa helpon laajentamisen.
- Vähäinen huoltotarve.
- Jakotukkia ei tarvitse tasapainottaa manuaalisesti.
- Helppokäyttöisyys.
- Ensiluokkainen säätötarkkuus parantaa mukavuutta ja pienentää energiankulutusta.
- Huonetermostaattien kaapelointi voidaan tehdä millä tahansa seuraavista tavoista tai niiden yhdistelmistä; väylä, ketjutus tai tähtikytkentä



Uponor Smatrix Base -tuoteperhe

## Pääkomponentit/vakiosovellus

- 1**  
**Uponor Smatrix Base Keskusyksikkö X-145 Bus**  
 Langallinen keskusyksikkö lämmitykseen ja viilennykseen. Keskusyksikkö viestii väyläsignaaleilla huonetermostaattien ja anturien kanssa ohjatakseen toimilaitteita ja muuta lämmitys-/viilennyslaitteistoa. Termostaatit voidaan liittää keskusyksikköön kahdella tavalla:
- Väylätopologia-/ketjutuskytkentä (keskusyksikkö-termostaatti-keskusyksikkö-termostaatti-termostaatti...).
  - Tähtitopologia (kukin termostaatti kytketään suoraan keskusyksikköön lisävarusteena saatavan Smatrix Base-tähtimoduulin avulla).
- 2**  
**Uponor Smatrix Base Tähtimoduuli M-141 Bus**  
 Smatrix Base -järjestelmän tähtitopologia-asennusta helpottava yhteysmoduuli enintään kuudelle kanavalle. Se antaa myös lisäjoustavuutta kaapeloinnin järjestämiseen rakennuksessa. Valitse sopiva keskeinen sijainti, asenna tähtimoduuli, kytke termostaatit ja vedä yksi johto takaisin keskusyksikköön X-145.
- 3**  
**Uponor Smatrix Base Termostaatti Flush T-144 Bus**  
 Langallinen, uppoasennettava yhden huoneen lämpötilatermostaatti, jonka valintalevyyn on merkitty asteikko. Se viestii Smatrix Base -keskusyksikön kanssa väylän kautta. Kehyksellä varustettu laite on tarkoitettu upotettavaksi seinään. Se mittaa havaittua huonelämpötilaa ja viestii arvot johdolliseen keskusyksikköön.
- 4**  
**Uponor Smatrix Base Termostaatti Julkinen T-143 Bus**  
 Langallinen yhden huoneen lämpötila-anturi julkisiin rakennuksiin. Lisäksi DIP-kytkimellä voidaan säätää eri antureiden, kuten lattia-anturin, etäanturin ja ulkoanturin, toimintaa. Termostaatti mittaa havaittua lämpötilaa ja viestii arvot johdolliseen keskusyksikköön.
- 5**  
**Uponor Smatrix Base Vakiotermostaatti T-145 Bus**  
 Langallinen valintalevyllä varustettu huonetermostaatti. Se mittaa havaittua huonelämpötilaa ja viestii arvot johdolliseen keskusyksikköön.
- 6**  
**Uponor Smatrix Base Digitaalinen termostaatti T-146 Bus**  
 Langallinen digitaalinen termostaatti. Se mittaa havaittua huonelämpötilaa, näyttää sen ja viestii arvot keskusyksikköön. Lisäksi digitaalinäytön kautta voidaan ohjata eri antureiden, kuten lattia-anturin, etäanturin ja ulkoanturin, toimintaa.

# Menoveden säätöjärjestelmät

## Uponor Smatrix Move PLUS



Uponor Smatrix Move PLUS on lämpötilansäätöjärjestelmä muun muassa lattiapiireillä ja pattereilla toimivien lämmitys- ja viilennysjärjestelmien menoveden lämpötilan ohjaamiseen. Se optimoi menoveden lämpötilan säätämällä asetusarvoa mitattujen ulko- ja sisälämpötilojen perusteella. Smatrix Move PLUS -keskusyksikkö voidaan kytkeä langattomasti Smatrix Wave PLUS -termostaattiin järjestelmä- tai huonetietojen vastaanottamista varten.

Se tarjoaa mukavan ja helppokäyttöisen tavan ohjata kodin lämpötilaa erilaisten komponenttien välityksellä. Monipuoliset toiminta- ja kompensointitilat mahdollistavat sopivuuden eri käyttökohteisiin taaten optimaalisen suorituskyvyn ja energiatehokkuuden.

### Edut

- Lämmitys, viilennys ja kosteudensäätö.
- Lämmitys/viilennys-vaihtokytkentäasetukset.
- Ulko- ja/tai sisälämpötilan kompensointi.
- Pumpputaajuus sekä erillisasennuksessa että yhdessä Uponorin huonetilan säätöjärjestelmien kanssa.
- Comfort- ja ECO-tilojen ohjelmointiaikataulu.
- Tarkasteluhetken tilatiedot.
- Voidaan liittää Smatrix Wave / Smatrix Wave PLUS -termostaattiin.

### Uponor Smatrix Move PLUS Keskusyksikkö H/C X-158 Radio

Älykäs menoveden lämpötilasäädin lattialämmitys-/lattiaviilennysjärjestelmiin. Laitteessa on valittavissa kolme eri tilaa, jotka näytetään näytössä:

- Lämmitys.
- Lämmitys ja viilennys.
- Lämmitys, viilennys ja kosteudensäätö.

Tarpeen ja järjestelmäasetusten mukaan Uponor Smatrix Move PLUS -keskusyksikkö voi säätää menoveden lämpötilaa seuraavien periaatteiden perusteella:

- Ulkolämpötilan kompensointi.
- Sisälämpötilan kompensointi.
- Ulko- ja sisälämpötilan kompensointi.

Laite optimoi lattialämmitys-/lattiaviilennysjärjestelmän menoveden lämpötilan sekä tehostaa energian hyödyntämistä ja jakautumista. Tämä säästää energiaa ja parantaa asumismukavuutta.



# Yksittäisen alueen säätöjärjestelmä

## Uponor Smatrix Space PLUS



Uponor Smatrix Space on joustava yksikanavainen järjestelmä, jota voidaan käyttää monissa käyttökohteissa, kuten lattialämmitys- ja kattoviilennysjärjestelmissä. Olemassa olevia järjestelmiä on helppo laajentaa, ja täysin uusia järjestelmiä voidaan ohjata helposti ja kustannustehokkaasti. Langaton ohjaus vähentää vanhassa kiinteistössä tehtäviä muutostöitä sekä nopeuttaa ja helpottaa asennusta uudiskohteissa.

### Edut

- Sopii sekä olemassa oleviin että uusiin järjestelmiin.
- Helppo asentaa.
- Soveltuu parhaiten olemassa olevan lattialämmitys-järjestelmän täydentämiseen uudella lämmityspiirillä tai kattoviilennyksellä.
- Pumpun ja toimilaitteen ohjausmahdollisuus.

### Remontointi

#### Uponor Smatrix Space PLUS Remontointisarja X-161 + T-166

Langaton termostaatti ja vastaanotin (Uponor Smatrix Space Keskusyksikkö X-161) sopivat täydellisesti lattialämmitykseen saneerauskohteissa, ja ne liitetään olemassa olevaan lattialämmitys- ja lattiaviilennysjärjestelmään. Yhden huoneen, kuten kylpyhuoneen, remontointi tai vaikka uuden viherhuoneen rakentaminen hoituu helposti.

Huonelämpötilaa mittaava Smatrix Wave Digitaalinen termostaatti T-166 liitetään langattomasti yksikanavaiseen keskusyksikköön. Siinä on kaksi 230 V:n lähtöliitäntää toimilaitteiden tai pumppujen ohjaamista varten.

Helppokäyttöinen ja laadukas säätölaite antaa lisämukavuutta jokaiseen lattialämmitys- ja lattiaviilennyssaneerauskohteeseen – niin asennuksen aikana kuin päivittäisessä käytössä.



# Toiminnot

## Perustoiminnot

### Automaattinen tasapainotus

Jokaisen huoneen lämpötilan automaattinen tasaus laskemalla kullakin hetkellä tarvittava energiantarve.

### Viilennystoiminnot

**Smatrix Wave PLUS:** Viilennyksen lisäasetukset ja tuotteiden yhdistäminen lisäävät mahdollisuuksia sekä parantavat käyttömukavuutta ja viilennystoimintojen käyttöä.

### Moduulirakenne

Moduuleihin perustuva järjestelmäarkkitehtuuri lisää joustavuutta ja mahdollistaa helpon laajentamisen. Tuotteita on helppo sijoittaa uudelleen eri kohteisiin, ja järjestelmää voidaan laajentaa lisäkomponenteilla ja -toiminnoilla.

---

## Comfort-toiminnot *(vain Smatrix Wave PLUS)*

### U@home

Lattialämmitys- ja lattiaviilennysjärjestelmän ohjaaminen mobiililaitteilla kotona ja etänä. Smatrix-järjestelmää voidaan valvoa ja lämpötilaa voidaan säätää kodin lisäksi etänä älypuhelimella. Yhteys muodostetaan WiFi-verkon tai kodin Internet-yhteyden kautta.

### Comfort-asetus

Comfort-asetusta käytettäessä järjestelmä mukautuu ympäristön lämpötilaan pitäen samalla lattian lämpötilan määritetyllä alueella. Vaihtoehtoisia lämmönlähteitä, kuten takkaa, käytettäessä lämmönjakelua järjestelmästä vähennetään sen sijaan, että se suljettaisiin kokonaan.

### Trendien visualisointi

Lämpötila-asetusten näyttö ja vertailu edellisen viikon huonelämpötilan suhteen, Lisäksi toiminto ilmaisee saman ajanjakson energiankulutuksen.

---

## Tekniset toiminnot *(vain Smatrix Wave PLUS)*

### Tietojen tallennus

Järjestelmätietoja voidaan varmuuskopioida ja tallentaa lokiin käyttämällä tavallista microSD-muistikorttia.

### Järjestelmän vianmääritys

Järjestelmä havaitsee mahdolliset ongelmat kunkin huoneen lämpötilan saavuttamisessa (yli- tai aliteho).

- **Yliteho:** Menoveden lämpötila on liian korkea  
▶ lasketaan lämpötilaa.
- **Aliteho:** Menoveden lämpötila on liian matala  
▶ nostetaan lämpötilaa.

### Lämpöpumpun integrointi

Dynaamisen lämpökäyrän käyttäminen staattisen lämpökäyrän asemasta. Kullakin hetkellä lasketaan tarvittava energia, joka tarvitaan asumismukavuuden ja energiatehokkuuden varmistamiseksi.

**Huomautus!** Ominaisuutta EI voida hyödyntää kaikissa lämpöpumpumalleissa.

### Huonetilan ohitus

Huonetilan ohitus auttaa parantamaan lämpöpumpun suorituskykyä, kun tarvitaan vain pientä virtausta tai kun järjestelmän varaaja on liian pieni.

### Huonetilan tarkistus

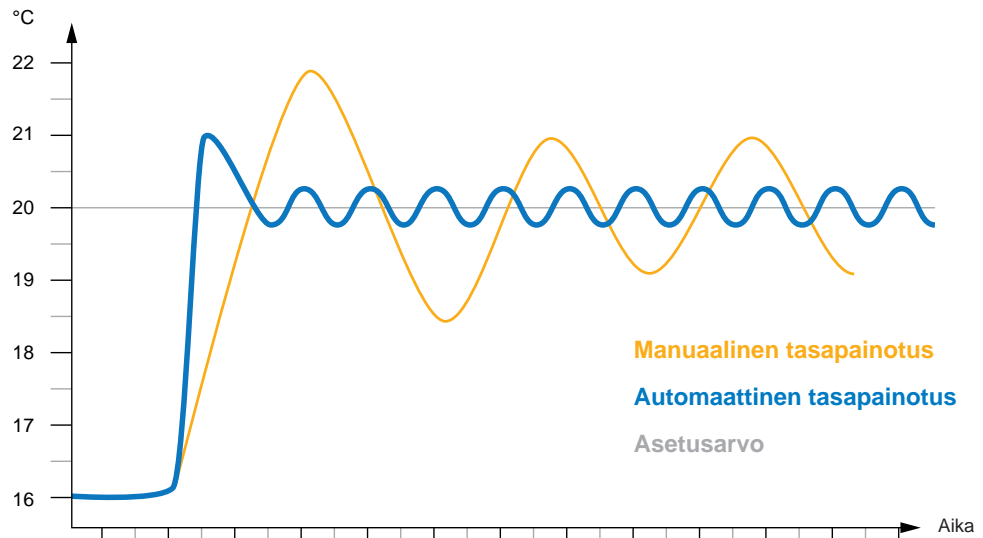
Huonetilan tarkistus tunnistaa, ohjaako oikea huonetermostaatti oikeita lattialämmityspiirejä ja ilmoittaa poikkeamista. Näyttö ilmaisee samaan piiriin liitetyt huoneet ja niiden lämpötilan.

# Automaattinen tasapainotus

Perinteisissä säätöjärjestelmissä lattialämmitys ja -viilennys pitää tasapainottaa suunnitteluarvojen mukaisesti. Kyseessä on manuaalinen toimenpide, joka vaatii usein jälkikäyttöä kyseisen rakennuksen ja asukkaiden tarpeiden mukaan. Tämän yritys ja virhe -periaatteella tehtävän toimenpiteen suorittaminen vie paljon aikaa.

Automaattinen tasapainotus on toiminto, jossa järjestelmä laskee yksittäisten huoneiden todellisen energiantarpeen ja säätää kuhunkin piiriin lähetettävää tehoa piirin pituuden mukaan. Näin ollen lyhyt piiri voi saada esimerkiksi 20 prosenttia ajasta ja pitkä piiri puolestaan vaikkapa 60 prosenttia. Automaattinen tasapainotus seuraa jatkuvasti olosuhteiden muutoksia rakennuksen sisällä ja ulkona. Uponor Smatrix -järjestelmän Wave PLUS- ja Base-keskusyksiköt voivat ohjata toimilaitteita joko esisäätöarvojen mukaan tai automaattisella tasapainotuksella.

Säätymällä ja mukautumalla älykkäästi Uponor Smatrix -tuotevalikoiman Wave PLUS- ja Base-keskusyksiköt varmistavat, että energiaa käytetään juuri oikea määrä ja juuri oikeaan aikaan. Sen lisäksi, että automaattinen tasapainotus poistaa käyttöönoton alkusäätövaiheen, se optimoi säännöllisesti kunkin huoneen piirin ja laskee jatkuvasti, paljonko energiaa vaaditun lämpötilan saavuttamiseksi tarvitaan. Vaikka lattiamateriaali



vaihdettaisiin, automaattinen tasapainotus sopeutuu tähän ja löytää optimaalisen lämpötilan energiatehokkaasti.

Manuaalisessa tasapainotuksessa otetaan huomioon vain alkutilanne. Lämpötilan automaattinen tasapainotus kuitenkin mukautuu järjestelmän ja tilan kaikkiin muutoksiin – ilman monimutkaisten laskelmien suorittamista uudelleen tai LVI-asentajan suorittamia säätötoimia. Automaattinen tasapainotus mukautuu lämmityskausien vaihteluun sekä asukkaiden elämäntapojen ja käyttötottumusten muuttumiseen, eikä järjestelmää tarvitse sen ansiosta tasapainottaa manuaalisesti. Tämä pitää lattialämpötilat tasaisempina ja saa järjestelmän reagoimaan nopeammin, jolloin energiankulutus on pienempi normaaliin päälle/pois-järjestelmään verrattuna. Se säästää aikaa, energiaa ja rahaa varmistaen ihanteellisen mukavuuden.

## Viilennys ja kosteudensäätö

Uponor Smatrix Wave PLUS -järjestelmällä voidaan lattialämmityksen lisäksi ohjata myös viilennystä. Yhdellä termostaatilla voidaan säätää saman alueen kattoviilennystä tai lattialämmitystä/-viilennystä. Tämä määritetään käyttöpaneelissa I-167. Viilennys- ja kosteusasetukset voidaan määrittää myös asiakkaan omien tarpeiden mukaan. Käyttöpaneelin I-167 kautta voidaan myös ohjata kosteudenpoistajaa.



# Toiminnot – huonetilan säätöjärjestelmät

Seuraavilla sivuilla kuvataan lyhyesti joidenkin komponenttien toimintoja. Yksityiskohtaisia tietoja komponenteista ja niiden asentamisesta on kunkin järjestelmän asennus- ja käyttöoppaissa.

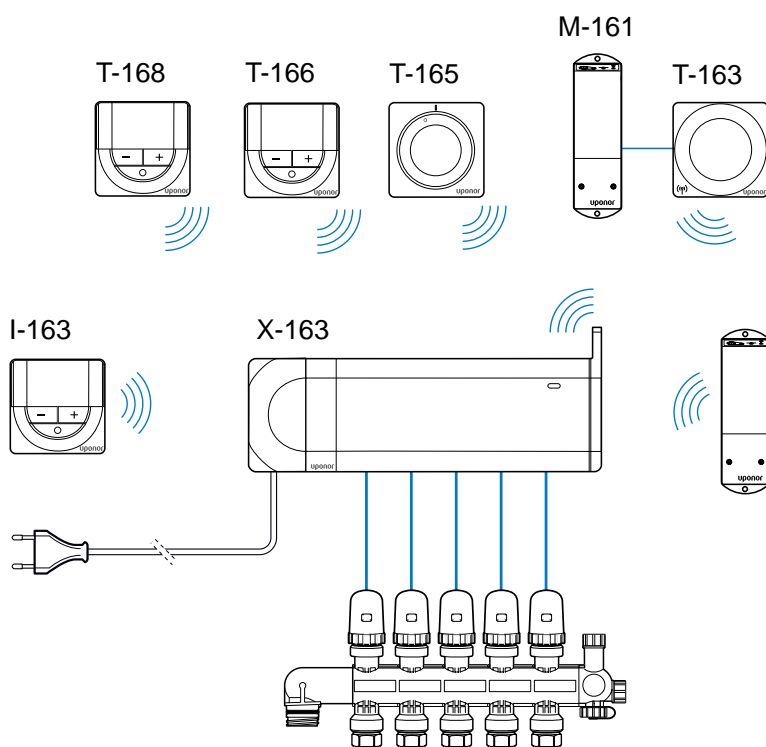


Tämän kirjasen loppuosassa on erilaisia asennusmahdollisuuksia kuvaavia esimerkkejä käyttökohteista.

## Smatrix-huonesäätöjärjestelmien yleiset tekniset tiedot

Yleiset	
IP	IP20 (IP: koteloituiluokka ilmaisee kosketussuojauksen vieraita esineitä ja pölyä vastaan sekä vesitiiveyden)
Väri	RAL 9016
Taajuus	868 MHz

Kaapelit	Kaapelin normaalipituus	Kaapelin enimmäispituus	Johtimen paksuus
Johto keskusyksiköstä antenniin	0,50 m	5 m	CAT.5e tai CAT.6, RJ 45 -liitin
Johto keskusyksiköstä toimilaitteeseen	0,75 m	20 m	<b>Keskusyksikkö:</b> 0,2–1,5 mm <sup>2</sup>
Ulkoisen anturin johto termostaattiin	5 m	5 m	0,6 mm <sup>2</sup>
Lattia-anturin johto termostaattiin	5 m	5 m	0,75 mm <sup>2</sup>
Ulkoanturin johto termostaattiin	-	5 m	Kierretty parikaapeli
Kaapeli relekytkimestä keskusyksikön GPI-tuloliitäntään	2 m	20 m	<b>Keskusyksikkö:</b> Enintään 4,0 mm <sup>2</sup> (jäykkä) tai 2,5 mm <sup>2</sup> (taipuisa), var. johdinholkeilla <b>Rele:</b> 1,0–4,0 mm <sup>2</sup>
Kaapeli lämpöpumpusta keskusyksikön lämpöpumpun tuloon/lähtöön (vain Smatrix Wave PLUS -järjestelmät)	-	30 m	Kierretty parikaapeli

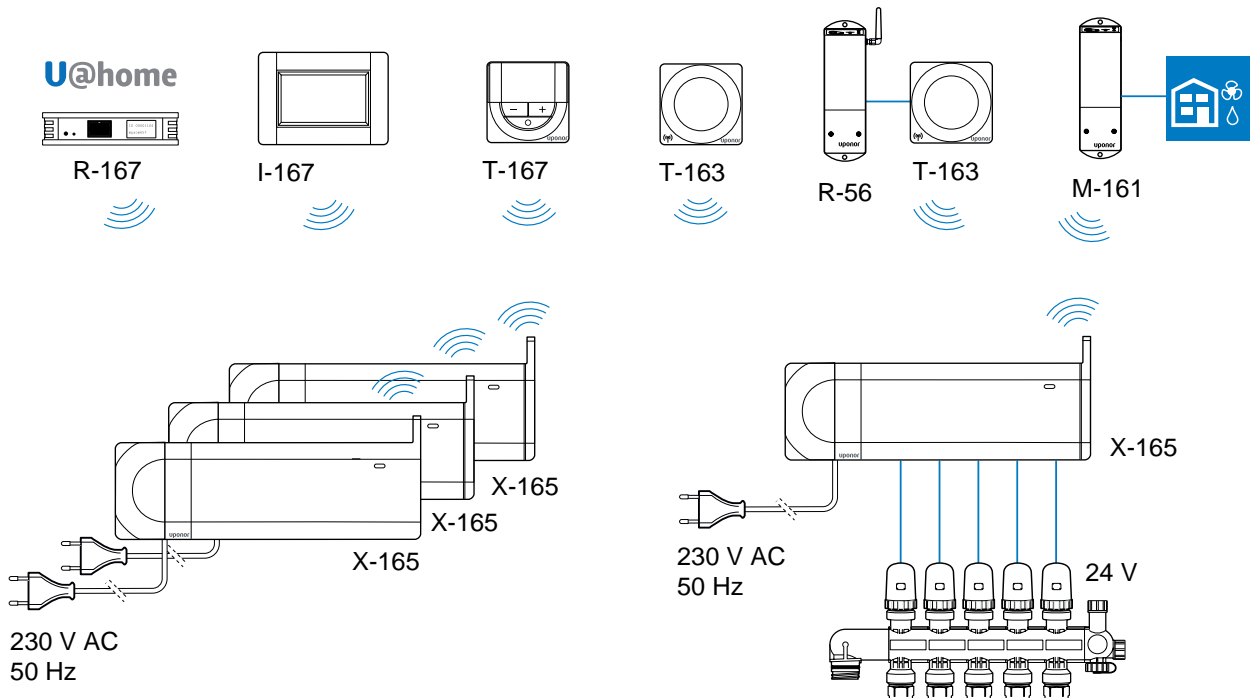




# Kaikille Smatrix-huonesäätöjärjestelmille yhteiset termostaattitoiminnot

Toiminnot	T-163 T-143	T-144	T-165 T-145	T-165 POD T-145 POD	T-166 T-146	T-167	T-168 T-148
<b>Smatrix Wave PLUS ja Space:</b> tarvitaan 16 AAA-paristoa, <b>Smatrix Base, liitäntä 4-johtimisella kaapelilla (AWG22):</b> tarvitaan 14 AAA-paristoa.							
Kuusi valmista Comfort/ECO-aikataulua ja yksi vapaasti ohjelmitava aikataulu (T-168: ei kytkettyä Smatrix Wave PLUS -järjestelmään)							x
Kellonajan ja päivämäärän näyttö ja asetus							x
RH-raja-arvon ilmaisu						x	x
Comfort/ECO-ilmaisu ja tilan vastaanotto ajastimesta I-163/I-143					x	x	x
Taustavalaistu näyttö					x	x	x
Alhaisen paristovarauksen ilmaisu					x	x	x
Ohjelmistoversion näyttö käynnistettäessä					x	x	x
Ohjaustilat: huonelämpötilat (RT), RT ja lattian minimi-/maksimiarvot (FT), etäanturi (FS), etäulkoanturi (RO)					x	x	x
Celsius- tai Fahrenheit-asteiden valinta					x	x	x
ECO-lämmönalennuksen muutos (piilotettu, kun käytössä I-167)					x	x	x
Digitaaliset lämpötila-asetukset					x	x	x
Viilennys sallittu					x	x	x
Manuaalinen lämmitys/viilennys-vaihtokytkentätoiminto					x	x	x
Etäanturin (lattia, huonelämpötila, ulkolämpötila) kytkentämahdollisuus	x				x	x	x
Lämmitys-/viilennystarpeen ilmaisu		x	x	x	x	x	x
Radioyhteyden kantama 30 m	x		x	x	x	x	x
Asetusalue 5 °C...35 °C.	x	x	x	x	x	x	x
Valintalevyn sininen taustavalaistus asetusarvon muuttamisen jälkeen		x	x	x			
Valintalevyyn merkitty asteikko (POD)		x		x			
Ajastintoimintojen ottaminen käyttöön ja poistaminen käytöstä DIP-kytkimellä	x	x	x	x			
Asetusarvon säätö takasivussa olevalla potentiometrillä	x						
DIP-kytkinasetukset ohjaustiloille tai järjestelmäasetukselle (lämmitys/viilennys-etäkytkin, Comfort/ECO tai signaali GSM-moduulista) *) vain T-163	x*)						
Ilkivaltahälytys	x						
Upotetaan seinäpintaan		x					

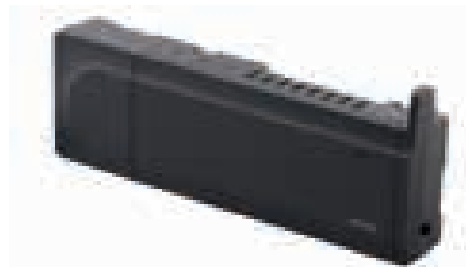
# Uponor Smatrix Wave PLUS



## Uponor Smatrix Wave PLUS Keskusyksikkö X-165

Keskusyksikön X-165 toiminnot:

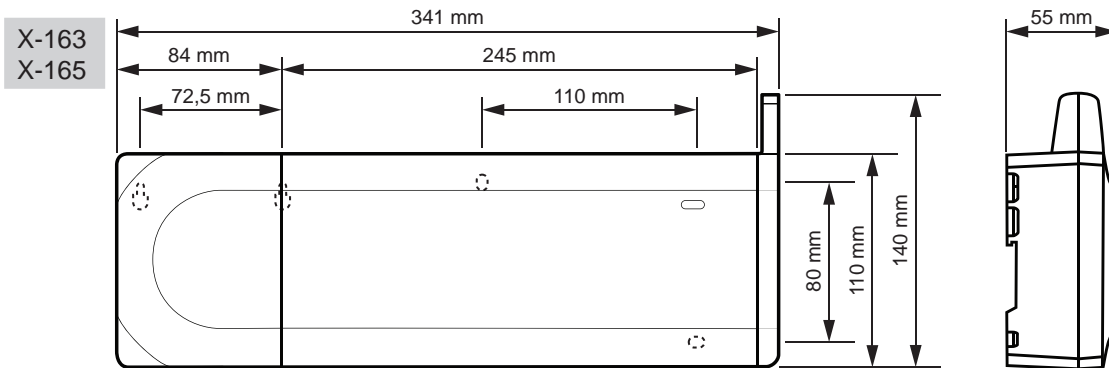
- 6 kanavaa ja 8 toimilaitetta, 24 V.
- Kaksisuuntainen tiedonsiirto enintään kuuden huonetermostaatin kanssa.
- Pumppu- ja lämmityskattilareleet.
- Integroitu lämpöpumppumoduuli.
- Automaattinen tasapainotus.
- Venttiilin ja pumpun ylläpitökäyttö.
- Järjestelmätietojen merkintä lokiin, varmistuskopiointi ja päivitykset microSD-muistikortin avulla.
- Lämmitys/viilennys-toiminto voidaan vaihtaa GPI-tuloliitännästä, käyttöpaneelista I-167 tai lämmityksen/viilennyksen järjestelmälaitteesta.
- Comfort/ECO-toiminto voidaan kytkeä GPI-tuloliitännästä, käyttöpaneelista I-167 tai Comfort/Eco-järjestelmälaitteesta.
- Edistyksellinen lämmityksen/viilennyksen ja suhteellisen kosteuden (RH) säätö.
- Määritettävä kattoviilennys.
- Ylikuormitussuojaus.



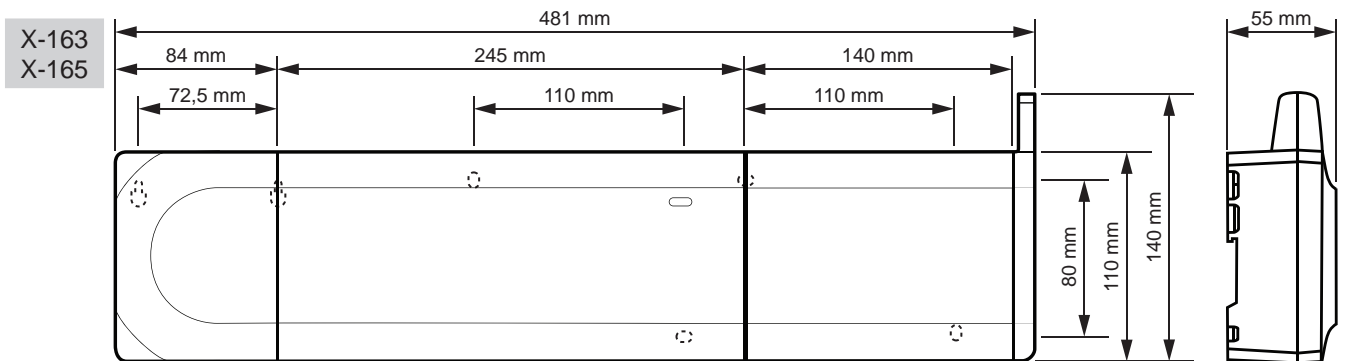
### Lisämahdollisuudet

- Järjestelmä voidaan laajentaa käsittämään jopa neljä keskusyksikköä.
- Keskusyksikköä voidaan laajentaa lisäosalla M-160, jolla saadaan lisää kuusi kanavaa termostaateille ja toimilaitteille.
- Laajennettavissa yhdellä relemoduulilla I-161 keskusyksikköä kohti Pumppu / lämmitys/viilennys-kytkimen ohjaamiseksi.
- Moduulirakenne (irrotettava osat).
- Asennus ohjauskaappiin tai seinään (DIN-kiskolla tai ruuveilla).
- Vapaa asennusasento. Huomautus! Antenni on asennettava pystysuoraan.

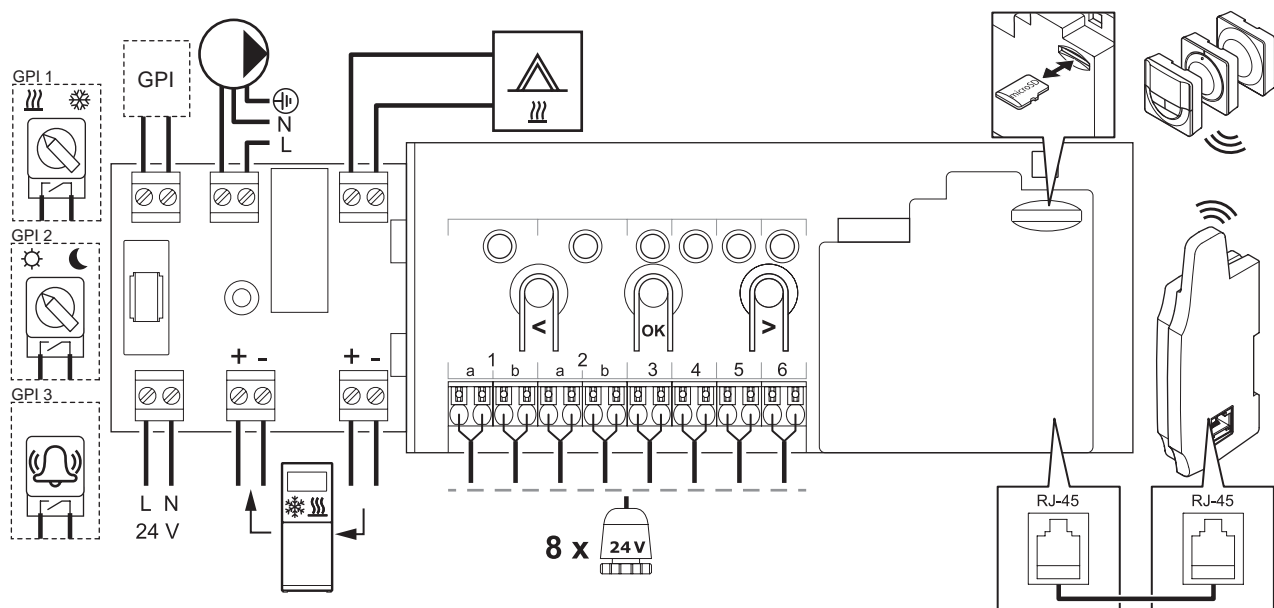
**Mitat: keskusyksikkö muuntajan ja antennin kanssa**



**Mitat: keskusyksikkö lisäosan, muuntajan ja antennin kanssa**



**Keskusyksikön kytkentäkaavio**



## Tekniset tiedot

Keskusyksikkö	
<b>CE-merkintä</b>	
ERP	Wave: IV Wave PLUS: VIII
Pienjännitetestit	EN 60730-1* ja EN 60730-2-1***
EMC-testit (sähkömagneettinen yhteensopivuus)	EN 60730-1 ja EN 301-489-3
ERM-testit (sähkömagneettinen yhteensopivuus ja radiospektriasiat)	EN 300 220-3
Virtalähde	230 V AC +10/-15 %, 50 Hz tai 60 Hz
Sisäinen sulake	T5 F3.15AL 250 V, 5x20, 3,15 A, nopea
Sisäinen sulake, lämpöpumpun lähtö	TR5-T 8,5 mm Wickmann 100 mA, hidas
Toimintalämpötila	0 °C...+45 °C
Säilytyslämpötila	-20 °C...+70 °C
Enimmäiskulutus (Wave)	40 W
Enimmäiskulutus (Wave PLUS)	45 W
Pumpun ja lämmityskattilareleen lähdöt	230 V AC +10/-15 %, 250 V AC, 8 A maksimi
Yleiskäytön tuloliitäntä (GPI)	Vain potentiaalivapaa kosketin
Lämpöpumpun tulo (vain Smatrix Wave PLUS)	12–24 V DC / 5–20 mA
Lämpöpumpun lähtö (vain Smatrix Wave PLUS)	5–24 V DC / 0,5–10 mA, virtanielu ≤100 mW
Venttiilien lähtöliitännät	24 V AC, 0,2 A (keskiarvo), 0,4 A (huippu)
Virtaliitäntä	1 m:n johto, europistoke (poikkeuksena Iso-Britannia)
Liittimet virtaliitännälle, pumpulle, GPI:lle ja lämmityskattilalle	Enintään 4,0 mm <sup>2</sup> (jäykkä) tai 2,5 mm <sup>2</sup> (taipuisa), var. johdinholkeilla
Liittimet venttiililähdöille	0,2–1,5 mm <sup>2</sup>
Keskusyksikön/käyttöpaneelin SD-kortti (vain Smatrix Wave PLUS)	
Tyyppi	microSDHC, UHS tai Standard
Kapasiteetti	4–32 Gt, FAT 32 -alustus
Nopeus	Luokka 4–10 (tai suurempi)
Antenni	
Virtalähde	Keskusyksiköstä
Radiotaajuus	868 MHz
Lähettimen käyttösuhte	<1 %
Vastaanottimen luokka	2

\*) EN 60730-1 Kotitalouteen ja vastaavaan käyttöön tarkoitetut automaattiset sähköiset ohjauslaitteet – Osa 1: Yleiset vaatimukset

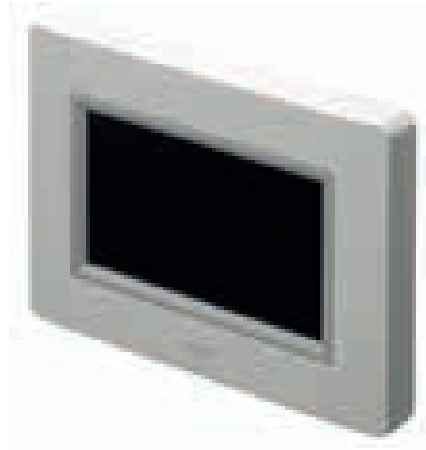
\*\*) EN 60730-2-1 Kotitalouteen ja vastaavaan käyttöön tarkoitetut automaattiset sähköiset ohjauslaitteet – Osa 2-1: Erityiset vaatimukset kotitalouskäyttöön tarkoitetuille ohjauslaitteille

\*\*\*) EN 60730-2-9 Kotitalouteen ja vastaavaan käyttöön tarkoitetut automaattiset sähköiset ohjauslaitteet – Osa 2-9: Lämpötilansäätimien erityisvaatimukset

## Uponor Smatrix Wave PLUS Käyttöpaneeli I-167

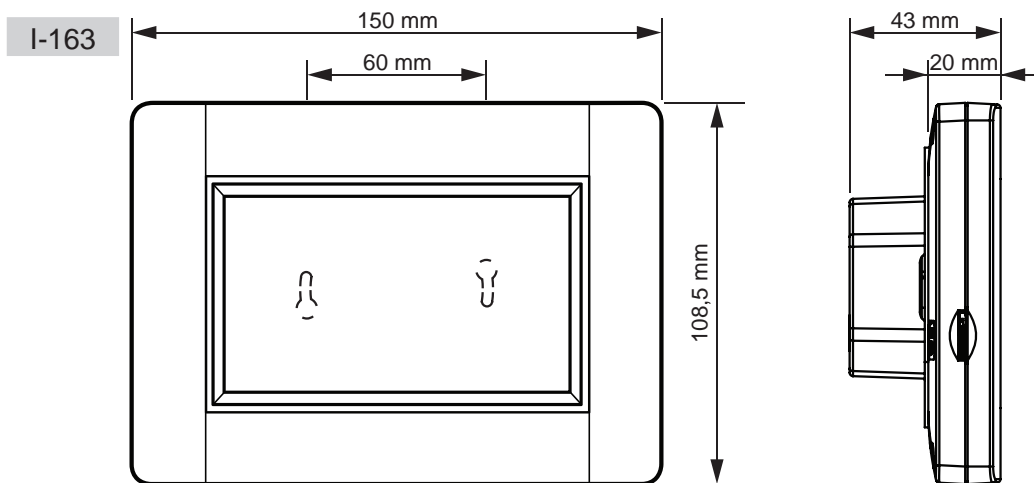
Langattoman käyttöpaneelin I-167 toiminnot:

- Kosketusnäyttö, taustavalaistus, helppokäyttöinen ja selkeä valikkorakenne.
- Käyttöpaneelin valikkojen, kuten kellonaika/päivämäärä, näyttöasetukset, järjestelmä- ja hälytystiedot, kielivaihtoehdot.
- Asennusohjelma
- Jopa neljän samassa järjestelmässä toimivan keskusyksikön tiedot ja asetukset.
- Lämpötilojen muutosohjelmat kullekin alueelle/huoneelle tai järjestelmälle.
- Määritettävät maksimi-/minimilämpötilojen rajoitukset.
- Huonetilan tarkistus -toiminto.
- Trendien näyttö (asetusarvo verrattuna huonelämpötilaan jne.).
- Automaattisen tasapainotuksen asetus "käytössä (oletus) / ei käytössä".
- Kesä-/talviajan automaattinen vaihto.
- Loma-tila.
- Huonetilan ohitus -toiminto.
- Järjestelmän vianmääritys.



- Laajennetut viilennysasetukset.
- MicroSD-kortti kielen ja ohjelmiston muuttamiseen.
- U@home-moduuli R-167 -yhteensopivuus.
- Määritettävä GPI-tuloliitäntä (esimerkiksi lämmitys/viilennys, lämpöpumppuhälytys, Comfort/ECO).
- Määritettävä pumpunohjaus.
- Määritettävä relemoduuli: Pumppu / lämmitys/viilennys-kytkentä, Pumppu/kosteudenpoistaja, Varaaja/jäähdytin.

### Mitat: käyttöpaneeli



### Tekniset tiedot

Käyttöpaneeli (vain Smatrix Wave PLUS)	
<b>CE-merkintä</b>	
<b>Pienjännitetestit</b>	EN 60730-1 ja EN 60730-2-1
<b>EMC-testit (sähkömagneettinen yhteensopivuus)</b>	EN 60730-1
<b>ERM-testit (sähkömagneettinen yhteensopivuus ja radiospektriasiat)</b>	EN 300 220-3
<b>Virtalähde</b>	230 V AC +10/-15 %, 50 Hz, pistorasia tai mini-USB-liitäntä
<b>Toimintalämpötila</b>	0 °C...+45 °C
<b>Säilytyslämpötila</b>	-20 °C...+70 °C

## Uponor Smatrix Wave PLUS U@home -moduuli R-167

U@home-moduulin I-167 toiminnot:

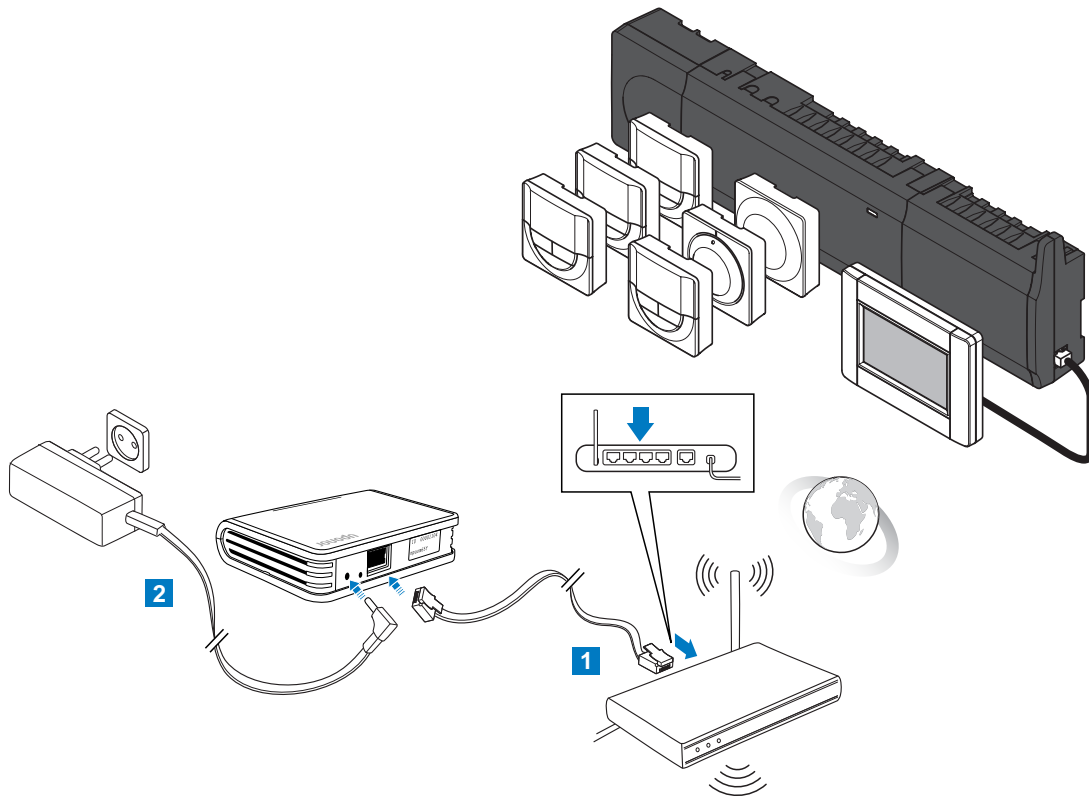
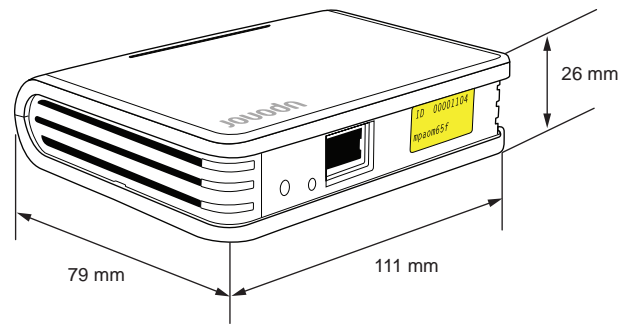
- Lämmitys-/viilennysjärjestelmän ohjaaminen nykyisillä laitteilla, kuten tietokone, älytoiminnoilla varustettu televisio, tabletilaite tai älypuhelin (iOS tai Android).
- Lattialämmityksen/lattiaviilennyksen etäohjaus kotona ja etänä.
- Lattialämmitys-/lattiaviilennysjärjestelmän tilailmoitukset.
- Ilmoitukset energiatehokkuustilasta.



### Tekniset tiedot

U@home-moduuli	
Toimintalämpötila	0 °C...+50 °C
Säilytyslämpötila	-20 °C...+70 °C
Suojausluokka	IP 20
Käyttöjännite/energiankulutus	4,5–24 V DC/ 200 mA @ 5 V (1,0 W)
Radioyhteyden enimmäislähtöteho	10 mW
Radioyhteyden taajuus	868 MHz
Ethernet-liitäntä	10/100 Mbps (RJ-45)
Verkkoprotokollat	HTTP FTP
EMC-hyväksynnät	EN 61000-6-1 EN 61000-6-3

### Mitat: U@home-moduuli



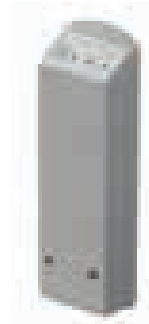
# Uponor Smatrix Wave- ja Uponor Smatrix Wave PLUS -komponenttien toiminnot ja tiedot

## Uponor Smatrix Wave Relemoduuli M-161

Langaton kaksilähtöinen vastaanotin, jolla voidaan kytkeä eri laitteita päälle ja pois päältä:

- Pumppu / lämmitys/viilennys (oletus)
- Pumppu/kosteudenpoistaja\*
- Varaaja/jäähdytin\*

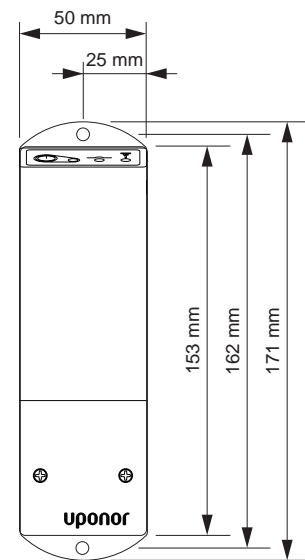
\*Asetukset ovat käytettävissä vain Smatrix Wave PLUS -järjestelmässä, ja ne määritetään Käyttöpaneelissa I-167



### Tekniset tiedot

Relemoduuli	
CE-merkintä	
ERP	IV
Pienjännitetestit	EN 60730-1* ja EN 60730-2-1***
EMC-testit (sähkömagneettinen yhteensopivuus)	EN 60730-1 ja EN 301-489-3
ERM-testit (sähkömagneettinen yhteensopivuus ja radiospektriasiat)	EN 300 220-3
Virtalähde	230 V AC +10/-15 %, 50 Hz tai 60 Hz
Toimintalämpötila	0 °C...+50 °C
Säilytyslämpötila	-20 °C...+70 °C
Enimmäiskulutus	2 W
Relelähdöt	230 V AC +10/-15 %, 250 V AC, 2,5 A maksimi
Virtaliitäntä	1 m:n johto, europistoke (poikkeuksena Iso-Britannia)
Liittimet	Enintään 4,0 mm <sup>2</sup> (jäykkä) tai 2,5 mm <sup>2</sup> (taipuisa), var. johdinholkeilla

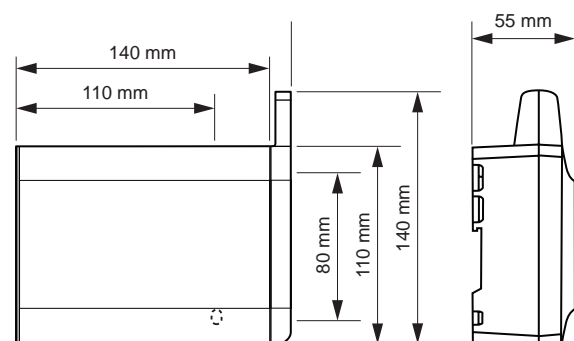
### Mitat: relemoduuli



## Uponor Smatrix Wave Lisäosa M-160



### Mitat: Lisäosa

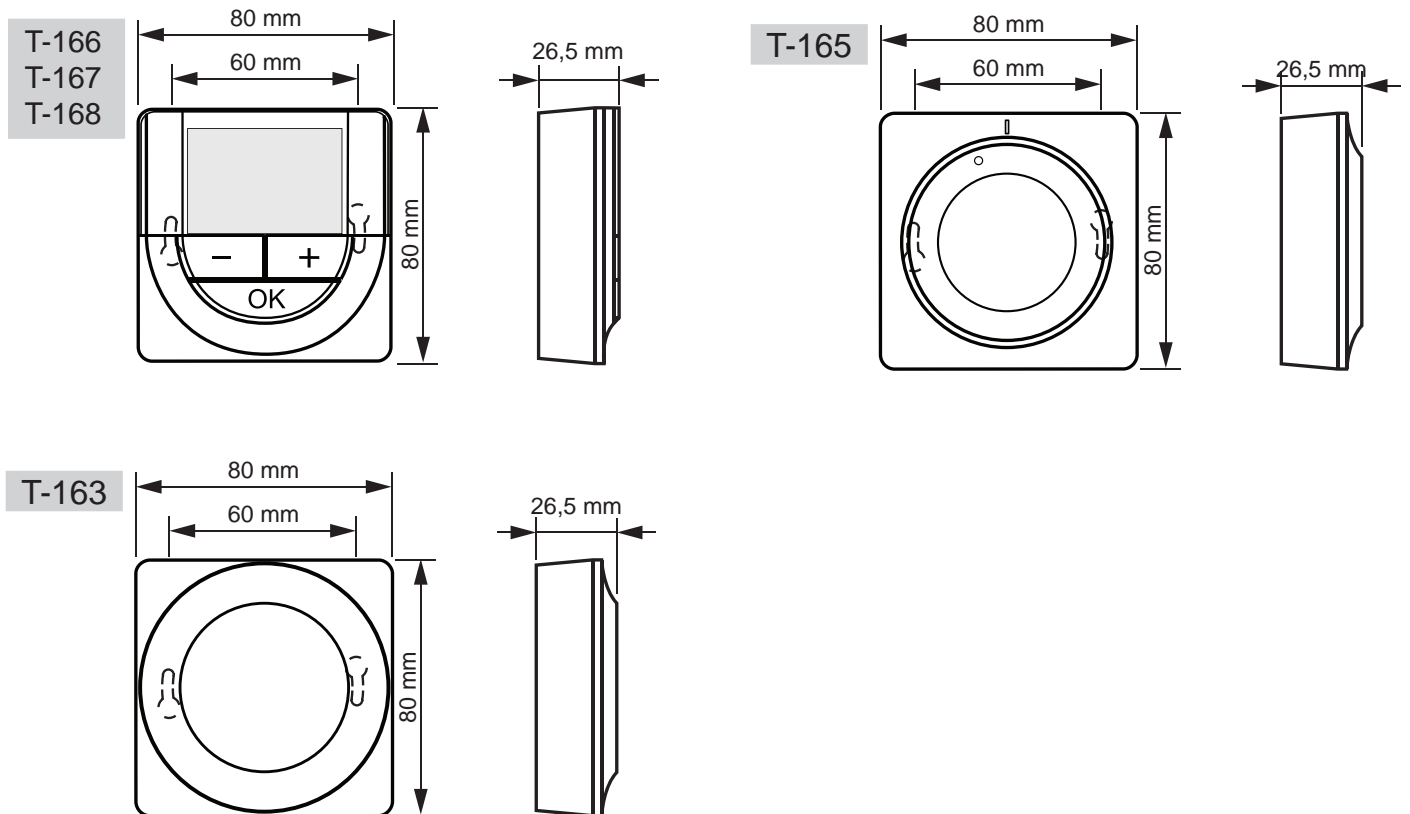


Lisäosan I-160 toiminnot:

- Asennus napsauttamalla Smatrix Wave PLUS -keskusyksikköön.
- Ei vaadi lisäjohdotusta.
- Yhteys jopa kuuteen lisähuonetermostaattiin.
- Yhteys enintään kuuteen toimilaitteeseen (24 V).



Mitat: termostaatit



Tekniset tiedot

Termostaatit	
<b>CE-merkintä</b>	
ERP (vain termostaatti)	IV
Pienjännitetestit	EN 60730-1* ja EN 60730-2-9***
EMC-testit (sähkömagneettinen yhteensopivuus)	EN 60730-1 ja EN 301-489-3
ERM-testit (sähkömagneettinen yhteensopivuus ja radiospektriasiat)	EN 300 220-3
Virtalähde	Kaksi 1,5 V:n AAA-alkaliparistoa
Jännite	2,2–3,6 V
Toimintalämpötila	0 °C...+45 °C
Säilytyslämpötila	-10 °C...+65 °C
Radiotaajuus	868 MHz
Lähettimen käyttösuhte	<1 %
Liittimet (vain termostaatit)	0,5–2,5 mm <sup>2</sup>

## Uponor Smatrix GSM-moduuli R-56 SMS

GSM-moduuli R-56 GSM liitetään keskusyksikköön julkisen termostaatin kautta. Termostaatti lähettää viestin keskusyksikköön, kun releen tila GSM-moduulissa muuttuu. Releen sulkeutuminen pakottaa järjestelmän ECO-tilaan. Silloin etäohjaus toimii seuraavasti:

- Käyttäjä voi asettaa järjestelmän ECO-tilaan huoneiston ulkopuolelta lähettämällä järjestelmään tekstiviestin.
- Käyttäjä voi asettaa järjestelmän tekstiviestillä myös Comfort-tilaan. Sama toiminto saadaan aikaan painamalla GSM-moduulissa olevaa painiketta.
- GSM-moduulilla voidaan käyttää myös muita potentiaalivapaita kosketintuloja, kuten lämmitys/viilennys, lämmityskattila päälle / pois päältä jne.

### Lisämahdollisuudet

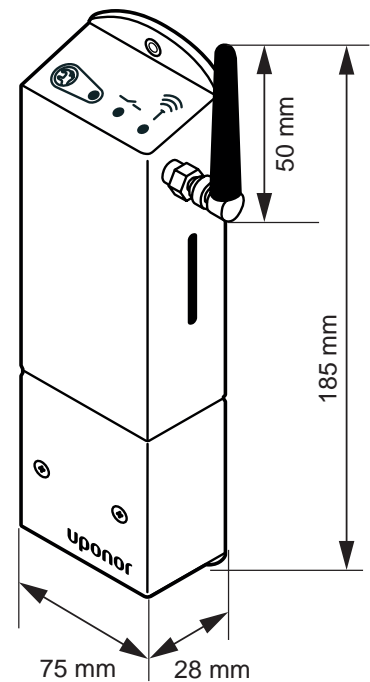
- Lämpötilalukema ja hälytykset.
- Kokoonpanoasetukset.



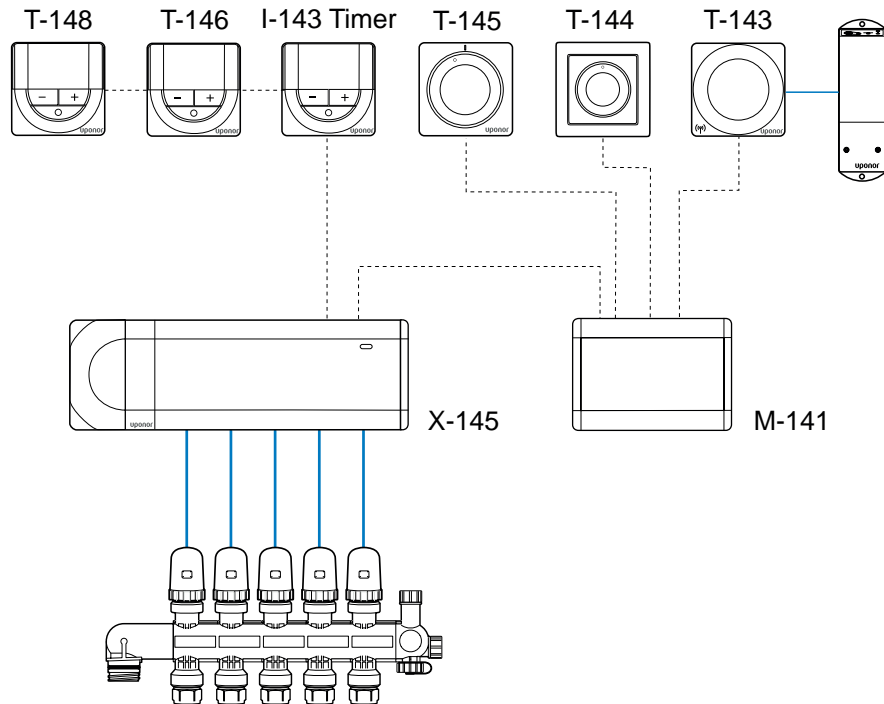
### Tekniset tiedot

GSM-moduuli	
Sähkösuojaus	Vastaanotin: luokka II – IP30
Virtalähde	230 V AC +10/-15 %, 50 Hz
Liitäntä	8-napainen ruuviliitin vastaanottimen pohjassa <ul style="list-style-type: none"><li>• 1 releetön liitin etäohjaukselle</li><li>• 2 tuloliitäntää ulkoiselle järjestelmälle</li><li>• 1 vapaa liitäntä ulkoiselle anturille</li></ul>
Käyttö- ja säilytysolosuhteet	<ul style="list-style-type: none"><li>• Käyttölämpötila: 0 °C...+50 °C</li><li>• Ilmankosteus käytön aikana: RH 0–70 %</li><li>• Varastointilämpötila: -20 °C...+65 °C</li><li>• Ilmankosteus varastoinnin aikana: RH 0–80 %</li></ul>
Hyväksynät	CE, EN 300220-3, EN 301489 (radiotaajuushyväksynät)

### Mitat: GSM-moduuli



# Uponor Smatrix Base



## Uponor Smatrix Base Keskusyksikkö X-145 Bus

Keskusyksikön X-145 toiminnot:

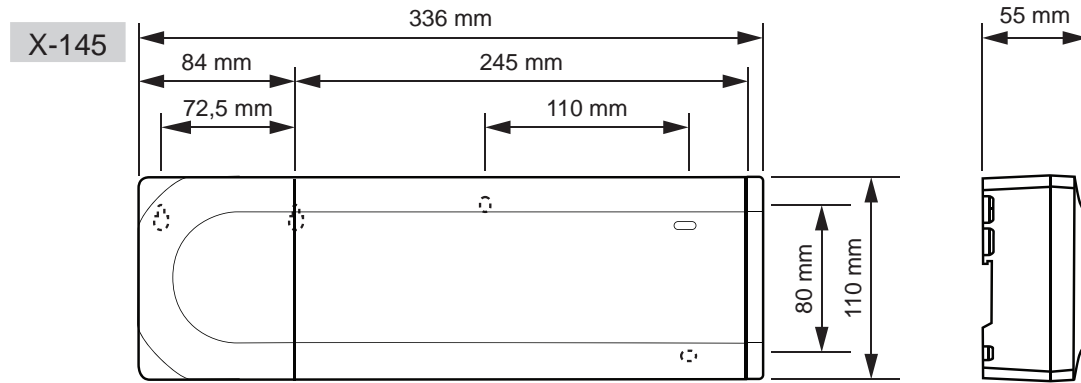
- MODBUS-tiedonsiirto.
- 6 kanavaa ja 8 toimilaitetta, 24 V.
- Kaksisuuntainen tiedonsiirto enintään kuuden huonetermostaatin kanssa.
- Pumppu- ja lämmityskattilareleet.
- Automaattinen tasapainotus.
- Venttiilin ja pumpun ylläpitökäyttö.
- Lämmitys/viilennys-toiminto voidaan vaihtaa GPI-tuloliitännästä tai lämmityksen/viilennyksen järjestelmälaitteesta.
- Comfort/ECO-toiminto voidaan kytkeä ajastinohjelmilla tai Comfort/Eco-järjestelmälaitteella.
- Lämmityksen/viilennyksen ja suhteellisen kosteuden (RH) perussäätötoiminnot.
- Ylikuormitussuojaus.



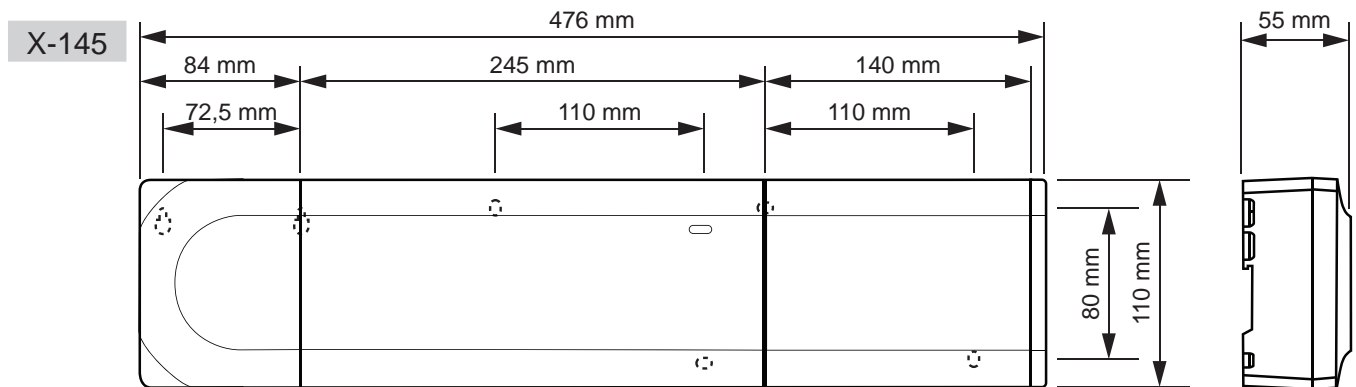
## Lisämahdollisuudet

- Keskusyksikköä voidaan laajentaa lisäosalla M-160, joka lisää järjestelmään kuusi kanavaa ja kuusi toimilaiteliitäntää.
- Tähtimoduulilla M-141 voidaan muodostaa tähti-topologia.
- Ajastin Comfort/ECO-asetuksille.
- Moduulirakenne (irrotettava osat).
- Asennus ohjaukskaappiin tai seinään (DIN-kiskolla tai ruuveilla).
- Vapaa asennusasento.

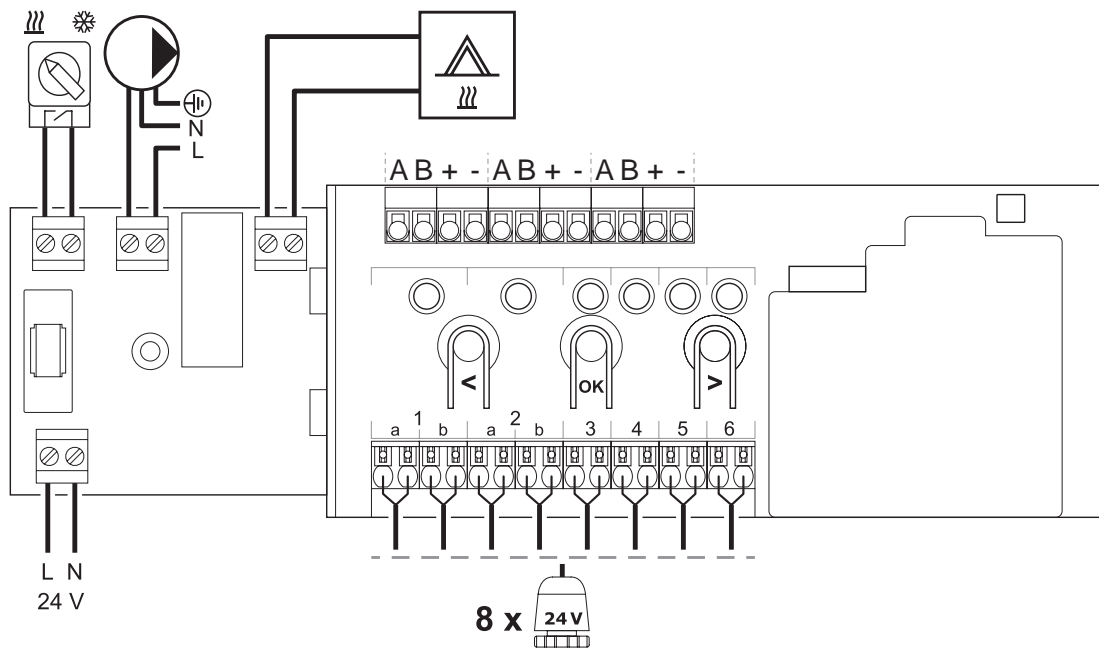
Mitat: keskusyksikkö muuntajan ja päätykannen kanssa



Mitat: keskusyksikkö lisäosan, muuntajan ja päätykannen kanssa



Keskusyksikön kytkentäkaavio



## Tekniset tiedot

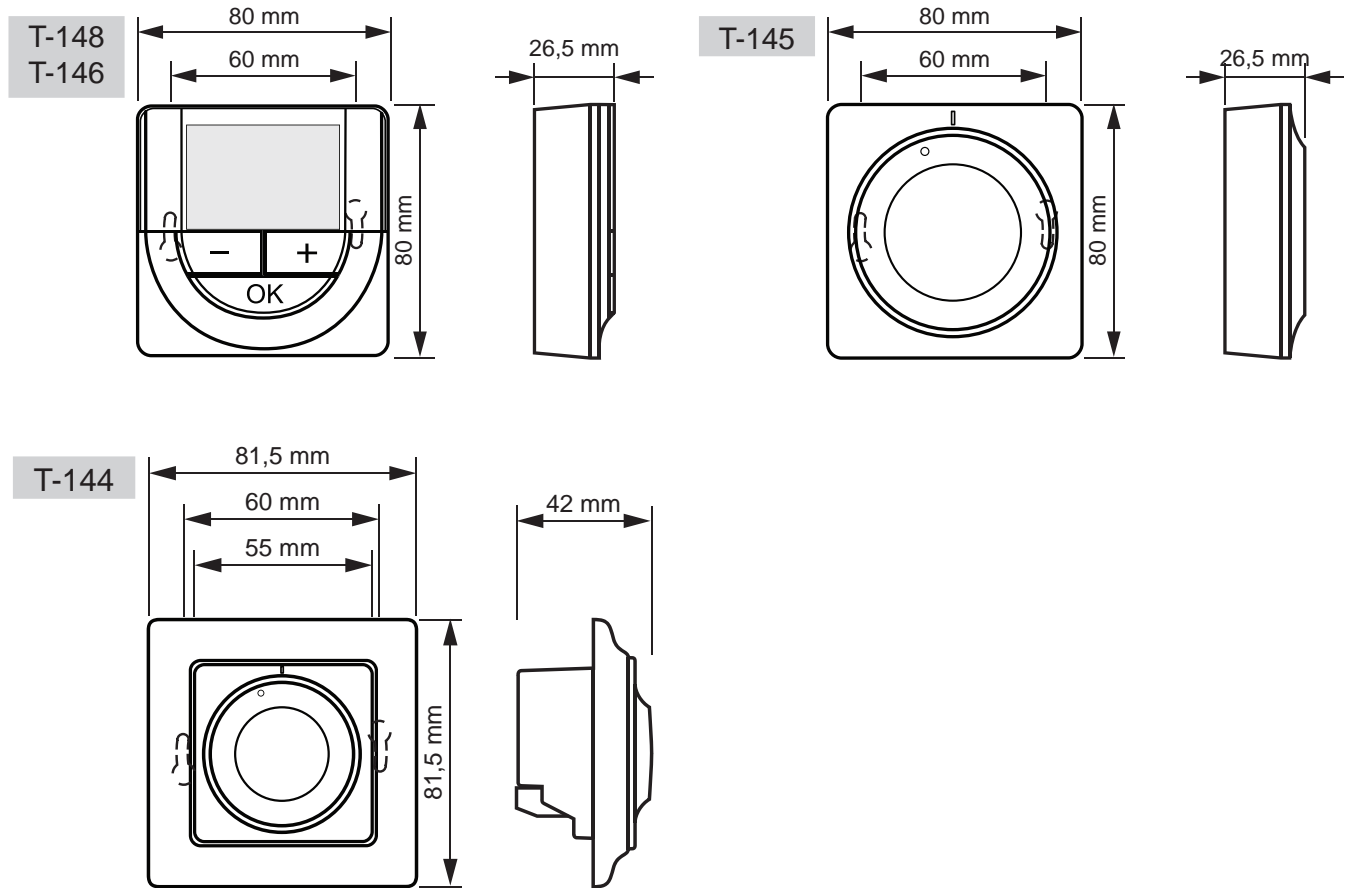
<b>Keskusyksikkö</b>	
<b>CE-merkintä</b>	
<b>ERP</b>	IV
<b>Pienjännitetestit</b>	EN 60730-1* ja EN 60730-2-1***
<b>EMC-testit (sähkömagneettinen yhteensopivuus)</b>	EN 60730-1
<b>Virtalähde</b>	230 V AC +10/-15 %, 50 Hz tai 60 Hz
<b>Sisäinen sulake</b>	F3.15AL 250 V, 5x20, 3,15 A, nopea
<b>Toimintalämpötila</b>	0 °C...+45 °C
<b>Säilytyslämpötila</b>	-20 °C...+70 °C
<b>Enimmäiskulutus</b>	40 W
<b>Pumpun ja lämmityskattilareleen lähdöt</b>	230 V AC +10/-15 %, 250 V AC, 8 A maksimi
<b>Yleiskäytön tuloliitäntä (GPI)</b>	Vain potentiaalivapaa kosketin
<b>Venttiilien lähtöliitännät</b>	24 V AC, 0,2 A (keskiarvo), 0,4 A (huippu)
<b>Virtaliitäntä</b>	1 m:n johto, europistoke (poikkeuksena Iso-Britannia)
<b>Liittimet virtaliitännälle, pumpulle, GPI:lle ja lämmityskattilalle</b>	Enintään 4,0 mm <sup>2</sup> (jäykkä) tai 2,5 mm <sup>2</sup> (taipuisa), var. johdinholkeilla
<b>Tiedonsiirtoväylän liittimet</b>	0,5–2,5 mm <sup>2</sup>
<b>Liittimet venttiililähdöille</b>	0,2–1,5 mm <sup>2</sup>

\*) EN 60730-1 Kotitalouteen ja vastaavaan käyttöön tarkoitetut automaattiset sähköiset ohjauslaitteet – Osa 1: Yleiset vaatimukset

\*\*) EN 60730-2-1 Kotitalouteen ja vastaavaan käyttöön tarkoitetut automaattiset sähköiset ohjauslaitteet – Osa 2-1: Erityiset vaatimukset kotitalouskäyttöön tarkoitetuille ohjauslaitteille

\*\*\*) EN 60730-2-9 Kotitalouteen ja vastaavaan käyttöön tarkoitetut automaattiset sähköiset ohjauslaitteet – Osa 2-9: Lämpötilasäätimien erityisvaatimukset

## Mitat: termostaatit



## Tekniset tiedot

Termostaatti ja ajastin	
<b>CE-merkintä</b>	
<b>ERP (vain termostaatti)</b>	IV
<b>Pienjännitetestit</b>	EN 60730-1* ja EN 60730-2-9***
<b>EMC-testit (sähkömagneettinen yhteensopivuus)</b>	EN 60730-1
<b>Virtalähde</b>	Keskusyksiköstä
<b>Jännite</b>	4,5–5,5 V
<b>Toimintalämpötila</b>	0 °C...+45 °C
<b>Säilytyslämpötila</b>	-10 °C...+70 °C
<b>Liittimet (vain termostaatit)</b>	0,5–2,5 mm <sup>2</sup>

\*) EN 60730-1 Kotitalouteen ja vastaavaan käyttöön tarkoitetut automaattiset sähköiset ohjauslaitteet – Osa 1: Yleiset vaatimukset

\*\*) EN 60730-2-1 Kotitalouteen ja vastaavaan käyttöön tarkoitetut automaattiset sähköiset ohjauslaitteet – Osa 2-1: Erityiset vaatimukset kotitalouskäyttöön tarkoitetuille ohjauslaitteille

\*\*\*) EN 60730-2-9 Kotitalouteen ja vastaavaan käyttöön tarkoitetut automaattiset sähköiset ohjauslaitteet – Osa 2-9: Lämpötilansäätimien erityisvaatimukset

## Uponor Smatrix GSM-moduuli R-56 SMS

GSM-moduuli R-56 GSM liitetään keskusyksikköön julkisen termostaatin kautta. Termostaatti lähettää viestin keskusyksikköön, kun releen tila GSM-moduulissa muuttuu. Releen sulkeutuminen pakottaa järjestelmän ECO-tilaan. Silloin etäohjaus toimii seuraavasti:

- Käyttäjä voi asettaa järjestelmän ECO-tilaan huoneiston ulkopuolelta lähettämällä järjestelmään tekstiviestin.
- Käyttäjä voi asettaa järjestelmän tekstiviestillä myös Comfort-tilaan. Sama toiminto saadaan aikaan painamalla GSM-moduulissa olevaa painiketta.
- GSM-moduulilla voidaan käyttää myös muita potentiaalivapaita kosketintuloja, kuten lämmitys/viilennys, lämmityskattila päälle / pois päältä jne.

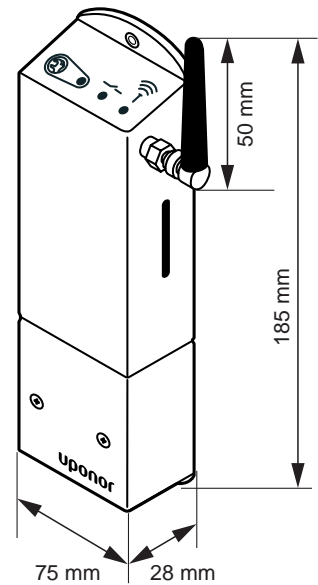
### Lisämahdollisuudet

- Lämpötilalukema ja hälytykset.
- Kokoonpanoasetukset.

### Tekniset tiedot

GSM-moduuli	
Sähkösuojaus	Vastaanotin: luokka II – IP30
Virtalähde	230 V AC +10/-15 %, 50 Hz
Liitäntä	8-napainen ruuviliitin vastaanottimen pohjassa <ul style="list-style-type: none"><li>• 1 releetön liitin etäohjaukselle</li><li>• 2 tuloliitäntää ulkoiselle järjestelmälle</li><li>• 1 vapaa liitäntä ulkoiselle anturille</li></ul>
Käyttö- ja säilytysolosuhteet	<ul style="list-style-type: none"><li>• Käyttölämpötila: 0 °C...+50 °C</li><li>• Ilmankosteus käytön aikana: RH 0–70 %</li><li>• Varastointilämpötila: -20 °C...+65 °C</li><li>• Ilmankosteus varastoinnin aikana: RH 0–80 %</li></ul>
Hyväksynyt	CE, EN 300220-3, EN 301489 (radiotaajuushyväksynyt)

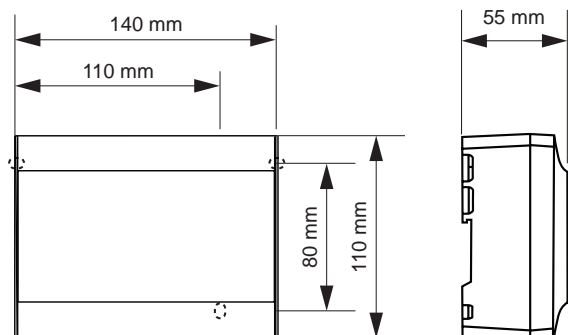
### Mitat: GSM-moduuli



## Uponor Smatrix Base Tähtimoduuli M-141 Bus



### Mitat: tähtimoduuli



Tähtimoduulin I-141 toiminnot:

- Monipuoliset johdotusmahdollisuudet.
- Moduuliin voidaan kytkeä kuusi termostaattia, mutta yksi johto pitää kytkeä 6-kanavaiseen keskusyksikköön.
- Tulot vain termostateille.

### Lisämahdollisuudet

- Monipuoliset johdotusmahdollisuudet.
- Smatrix Base -keskusyksikön laajennus tai erillisasennus.



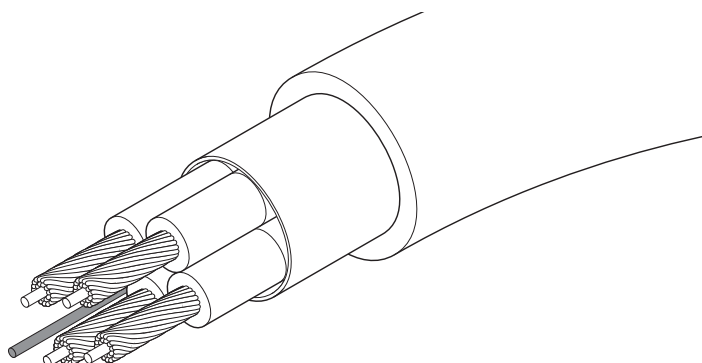
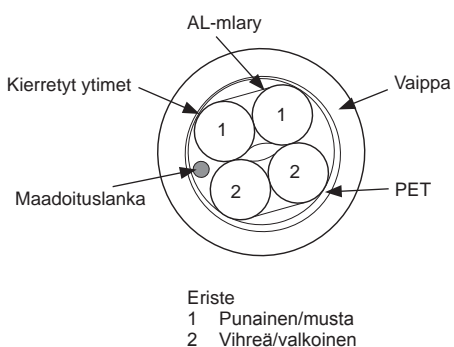
## Uponor Smatrix Base Väyläkaapeli A-145

Virransyöttöön ja tiedonsiirtoon Smatrix Base -keskussyksikön ja -termostaattien välillä. Varustettu lisäsuojauksella ulkoisten sähkölaitteiden muodostamilta häiriökentiltä.

Koostuu kahdesta suojatusta ja värikoodatusta parista.

### Toiminta

- Kaksi johtoa virransyöttöä varten.
- Kaksi johtoa tiedonsiirtoa varten.

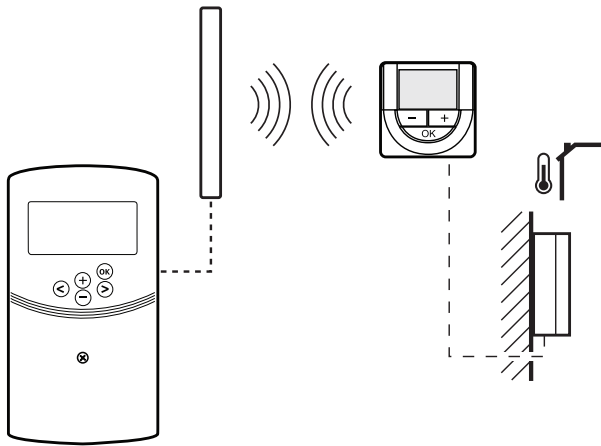


### Tekniset tiedot

Väyläkaapeli	
Vaativuuden mukaisuus	CE
Suojusmateriaali	Alumiini-/polyesterikalvo, varustettu maadoituslangalla
Lämpötila-alue	-20 °C...+80 °C
Poikkileikkaus	AWG 22
Vaippa	PVC
Nimellisjännite	300 V
Kelan pituus	10 m ja 50 m
Kaapelin halkaisija	0,15 mm
Kaapelin materiaali	Tinattu kupari
Maadoituslangan materiaali	Tinattu kupari
Eristeiden värit	Punainen/musta/vihreä/valkoinen

# Toiminnot – vedenjakelun säätöjärjestelmät

## Uponor Smatrix Move PLUS



X-158

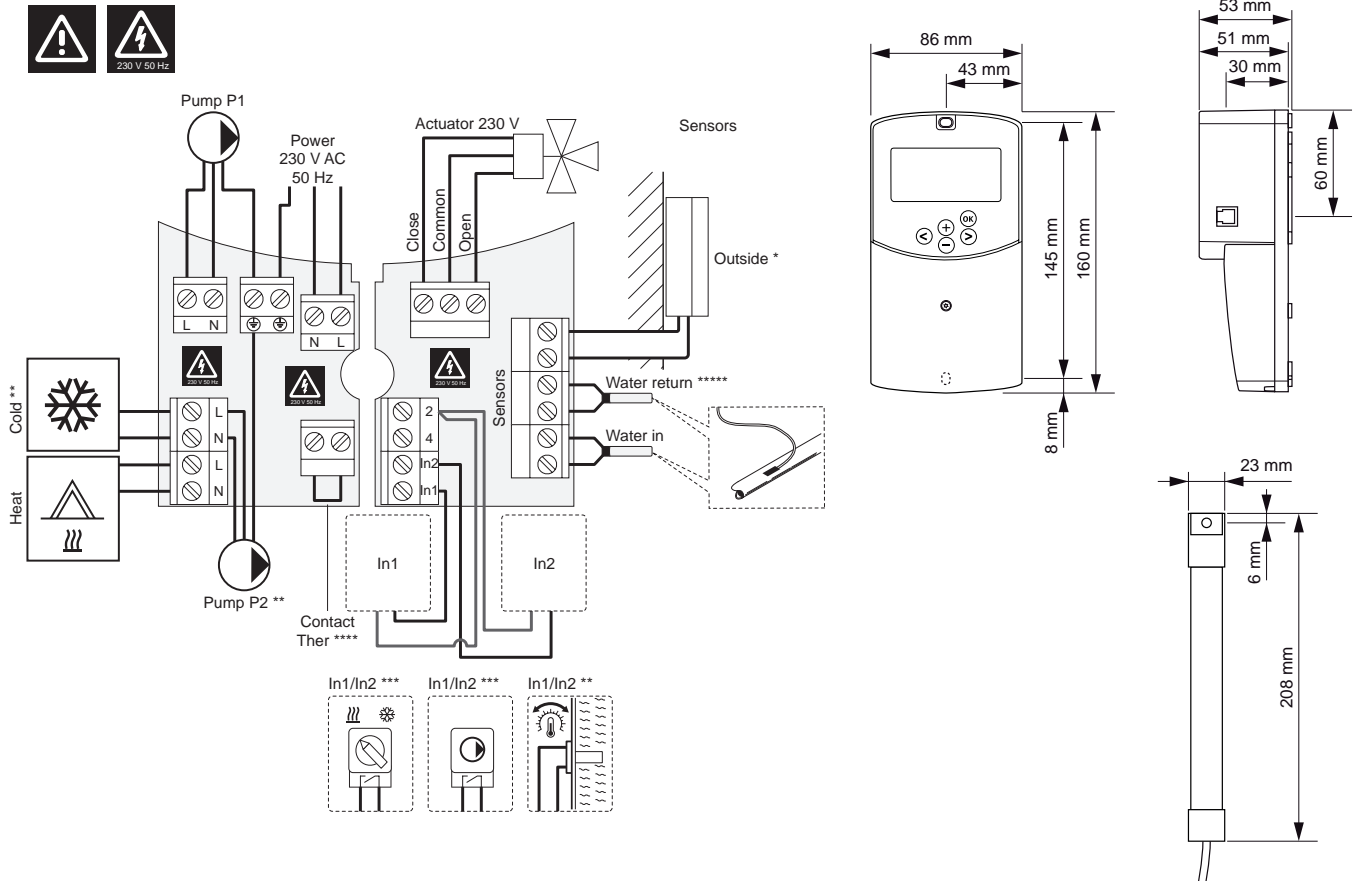
### Uponor Smatrix Move PLUS Keskusyksikkö H/C X-158 Radio

Lämmitys-/viilennyskeskusyksikön X-158 toiminnot

- Lämmitys, viilennys ja kosteudensäätö.
- Lämmitys/viilennys-signaali lämmönlähteeseen.
- Lämmitys/viilennys-vaihtokytkentä (kolmitieventtiilin aktivointi).
- Potentiaalivapaa kosketin lämmitys/viilennys-vaihtokytkennän pääsignaalin toimittamiseksi Smatrix Wave- tai Smatrix Base -järjestelmään.
- Lämmitys-/viilennys-vaihtokytkentä tiettyihin Smatrix Wave / Smatrix Wave PLUS -termostaatteihin ohjelmoituna slave-signaalina.
- Sekoitusventtiilin aktivointi.
- Viikko-ohjelma, jossa on yhdeksän valmista aikataulua ja neljä vapaasti ohjelmoitavaa aikataulua.
- Erillispumppulogiikka.
- Pumppulogiikka yhdessä Smatrix Wave- tai Smatrix Base -keskusyksikköjen kanssa.
- Tosiakaiset tiedot menoveden lämpötilasta, ulkolämpötilasta ja huonelämpötilasta.
- Tosiakaiset tiedot sekoitusventtiilin tilasta.
- Nykyisen päivän tosiaikaisten tietojen näyttö kaaviona (Comfort-lämpötila ja alennettu lämpötila).

### Lisämahdollisuudet

- Lämpimän käyttöveden tuotannon ja lämmityskattilan ohjaus.
- Lämpimän veden lämmityspiiri.
- Vedenjakelun säätö enintään lämpötilaan 100 °C asti.
- Kaksi jännitteellistä yleiskäytön lähtöliitäntää.
- Kaksi yleiskäytön tuloliitäntää,
- Turvakosketintermostaatti.
- 230 V:n sekoitinmoottori.
- 3-tieventtiilin moottori.



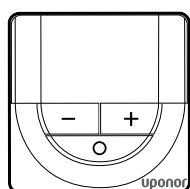
**Tekniset tiedot**

<b>Antenni (vain Smatrix Move PLUS)</b>	
Virtalähde	5 V DC ±10 % keskusyksiköstä
Enimmäistehonkulutus	1 W
Radiotaajuus	868 MHz
Lähtetimen käyttösuhde	1 %
Vastaanottimen luokka	2
<b>Keskusyksikkö</b>	
CE-merkintä	
ERP	VII (termostaatin kanssa) / III
Pienjännitetestit	EN 60730-1* ja EN 60730-2-1**
EMC-testit (sähkömagneettinen yhteensopivuus)	EN 60730-1 ja EN 301-489-3*
ERM-testit (sähkömagneettinen yhteensopivuus ja radiospektriasiat)	EN 300 220-3*
Virtalähde	230 V AC +10/-15 %, 50 Hz
Toimintalämpötila	0 °C...+50 °C
Säilytyslämpötila	-20 °C...+70 °C
Enimmäiskulutus	75 W
Pumpun 1 lähtö	230 V AC +10/-15 %, 250 V AC, 5 A maks. (L, N, PE)
Lämmityksen lähtö	230 V AC +10/-15 %, 250 V AC, 5 A maks. (L, N, PE)
Viilennyksen/pumpun 2 lähtö	230 V AC +10/-15 %, 250 V AC, 5 A maks. (L, N, PE)
3-pisteohjaus	2 TRIACS => 75 W maks.
Venttiililähtö	230 V AC ±10 %,
Virtaliitäntä	1 m johto europistokkeella
Liittimet	Enintään 4,0 mm <sup>2</sup> (jäykkä) tai 2,5 mm <sup>2</sup> (taipuisa), var. johdinholkeilla

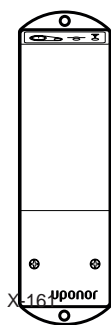
\*) EN 60730-1 Kotitalouteen ja vastaavaan käyttöön tarkoitetut automaattiset sähköiset ohjauksilaitteet – Osa 1: Yleiset vaatimukset  
 \*\*) EN 60730-2-1 Kotitalouteen ja vastaavaan käyttöön tarkoitetut automaattiset sähköiset ohjauksilaitteet – Osa 2-1: Erityiset vaatimukset kotitalouskäyttöön tarkoitetuille ohjauksilaitteille  
 \*\*\*) EN 60730-2-9 Kotitalouteen ja vastaavaan käyttöön tarkoitetut automaattiset sähköiset ohjauksilaitteet – Osa 2-9: Lämpötilansäätimien erityisvaatimukset

# Toiminnot – yksittäisen alueen säätöjärjestelmät

## Uponor Smatrix Space PLUS



T-166

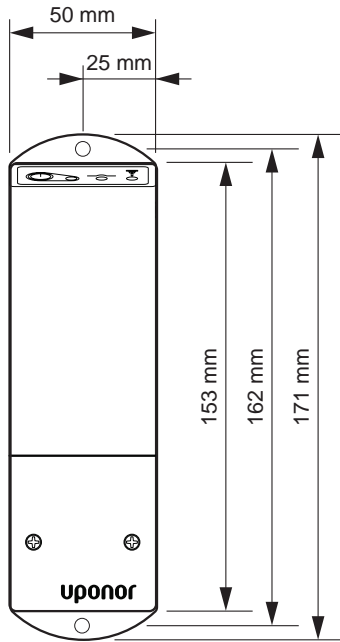


### Uponor Smatrix Space PLUS Remontointisarja X-161 + T-166

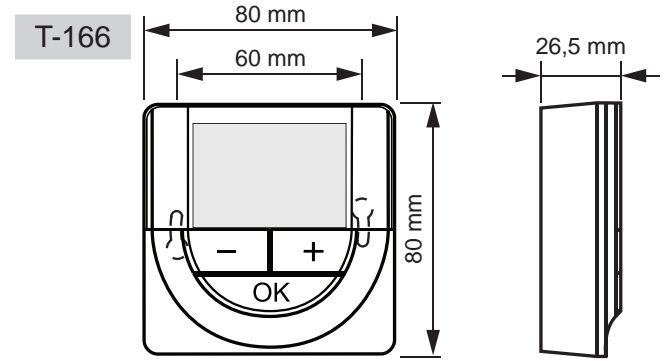
Remontointisarjan X-161 + T-166 toiminnot:

- Taustavalaistu näyttö, himmenee 10 sekuntia edellisen painalluksen jälkeen.
- Ohjelmistoversion näyttö (käynnistettäessä).
- Lämmitys-/viilennystarpeen ilmaisu.
- Manuaalinen lämmitys/viilennys-vaihtokytkentätoiminto.
- Näyttö Celsius- tai Fahrenheit-asteina.
- Säätila, esimerkiksi huonelämpötila (RT), lattian minimi-/maksimiarvot (FT), etäanturi (RS), etäulkoanturi (RO).
- Alhaisen paristovarauksen ilmaisu.
- Asetusalue 5 °C...35 °C.

## Mitat: keskusyksikkö



## Mitat: termostaati



## Tekniset tiedot

Termostaatti ja ajastin	
<b>CE-merkintä</b>	
<b>Pienjännitetestit</b>	EN 60730-1* ja EN 60730-2-9***
<b>EMC-testit (sähkömagneettinen yhteensopivuus)</b>	EN 60730-1 ja EN 301-489-3
<b>ERM-testit (sähkömagneettinen yhteensopivuus ja radiospektriasiat)</b>	EN 300 220-3
<b>Virtalähde</b>	Kaksi 1,5 V:n AAA-alkaliparistoa
<b>Jännite</b>	2,2–3,6 V
<b>Toimintalämpötila</b>	0 °C...+45 °C
<b>Säilytyslämpötila</b>	-10 °C...+65 °C
<b>Radiotaajuus</b>	868 MHz
<b>Lähtetimen käyttösuhte</b>	<1 %
<b>Liittimet (vain termostaati)</b>	0,5–2,5 mm <sup>2</sup>

Keskusyksikkö	
<b>CE-merkintä</b>	
<b>Pienjännitetestit</b>	EN 60730-1* ja EN 60730-2-1***
<b>EMC-testit (sähkömagneettinen yhteensopivuus)</b>	EN 60730-1 ja EN 301-489-3
<b>ERM-testit (sähkömagneettinen yhteensopivuus ja radiospektriasiat)</b>	EN 300 220-3
<b>Virtalähde</b>	230 V AC +10/-15 %, 50 Hz tai 60 Hz
<b>Toimintalämpötila</b>	0 °C...+50 °C
<b>Säilytyslämpötila</b>	-20 °C...+70 °C
<b>Enimmäiskulutus</b>	2 W
<b>Relelähdöt</b>	230 V AC +10/-15 %, 250 V AC, 2,5 A maksimi
<b>Virtaliitäntä</b>	1 m:n johto, europistoke (poikkeuksena Iso-Britannia)
<b>Liittimet</b>	Enintään 4,0 mm <sup>2</sup> (jäykkä) tai 2,5 mm <sup>2</sup> (taipuisa), var. johdinholkeilla

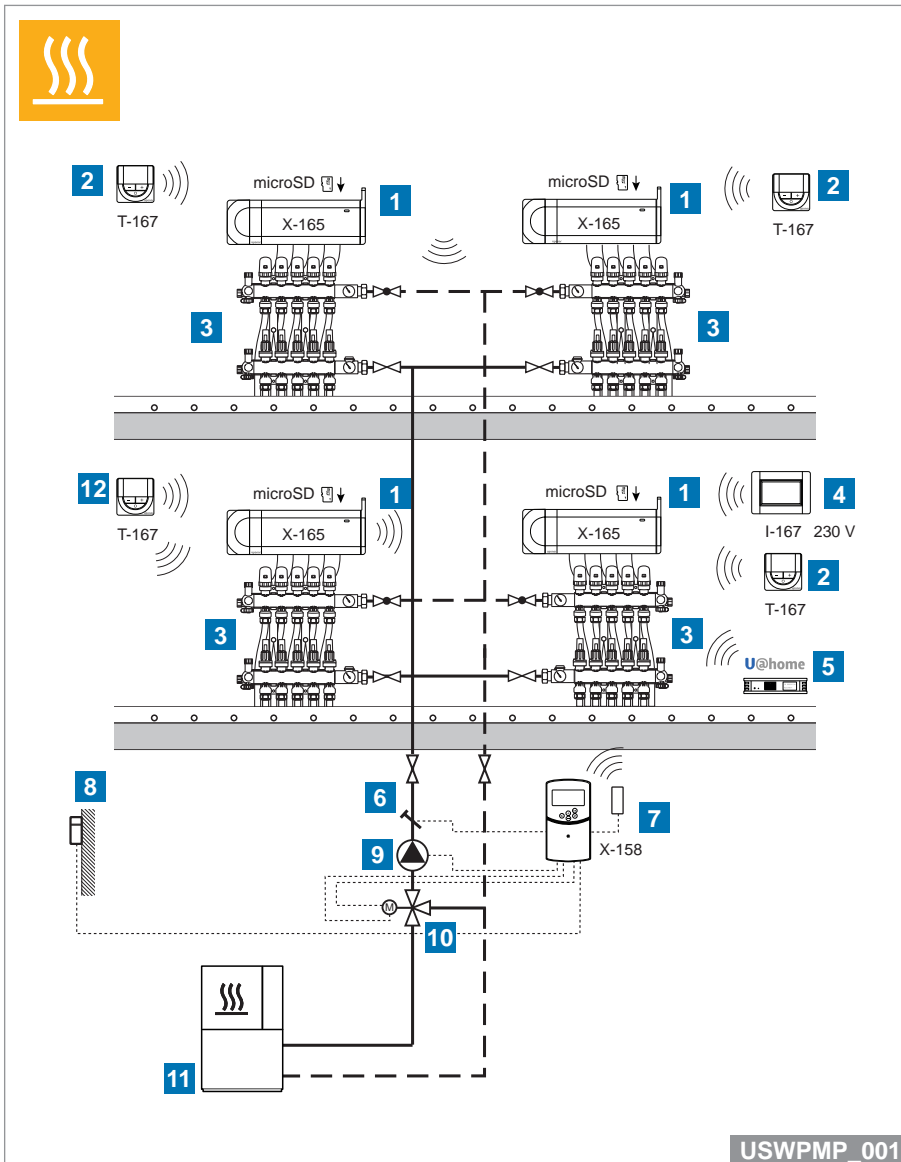
\*) EN 60730-1 Kotitalouteen ja vastaavaan käyttöön tarkoitetut automaattiset sähköiset ohjauslaitteet – Osa 1: Yleiset vaatimukset

\*\*) EN 60730-2-1 Kotitalouteen ja vastaavaan käyttöön tarkoitetut automaattiset sähköiset ohjauslaitteet – Osa 2-1: Eriyiset vaatimukset kotitalouskäyttöön tarkoitetuille ohjauslaitteille

\*\*\*) EN 60730-2-9 Kotitalouteen ja vastaavaan käyttöön tarkoitetut automaattiset sähköiset ohjauslaitteet – Osa 2-9: Lämpötilansäätimien erityisvaatimukset

# Esimerkkejä käyttökohteista

## Uponor Smatrix Move PLUS; huonetilan ja menoveden lämpötilansäätö

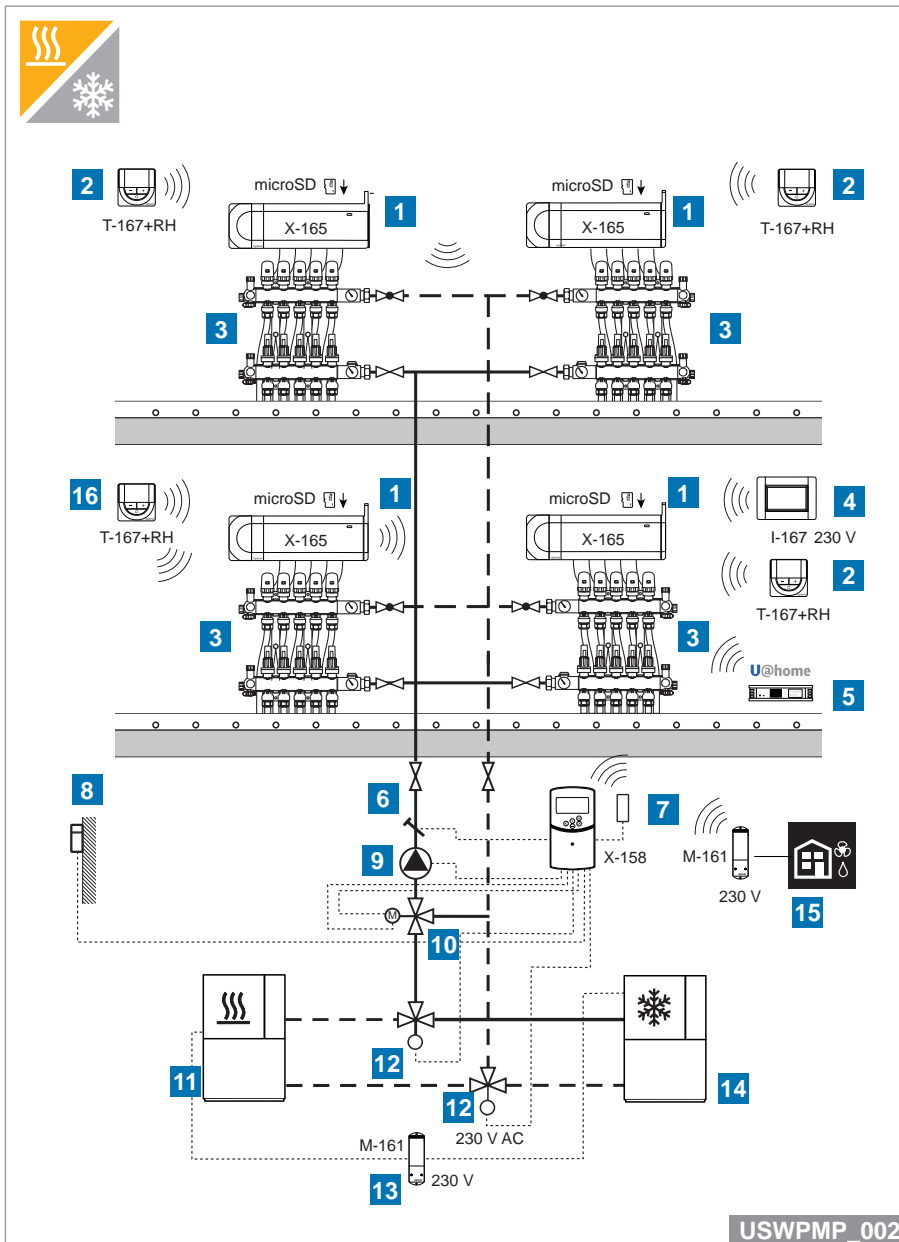


- 1 Uponor Smatrix Wave PLUS Keskusyksikkö X-165, 4 kpl
- 2 Uponor Smatrix Wave PLUS Digitaalinen termostaatti D+RH T-167
- 3 Jakotukki, jossa toimilaite TA 24/TR 24
- 4 Uponor SPI Smatrix Wave PLUS Käyttöpaneeli I-167
- 5 U@home-moduuli R-167 (ei yhteensopiva DEM Radio 24 V -laitteen kanssa)
- 6 Menovesianturi
- 7 Uponor Smatrix Move PLUS Keskusyksikkö H/C X-158 Radio
- 8 Ulkoanturi
- 9 Kiertovesipumppu
- 10 Kolmitiesekoitusventtiili ja 230 V:n kolmipistetoimilaite
- 11 Lämmönlähde
- 12 Uponor Smatrix Wave PLUS Digitaalinen termostaatti D+RH T-167 toimii sekä huonelämpötilaa säättävän keskusyksikön X-165 huonetermostaattina että menoveden lämpötilaa säättävän keskusyksikön X-158 sisälämpötila-anturina

Kaaviossa on yksinkertaistettu esitys sekä huonetilan että menoveden lämpötilasäädöllä varustetun pelkän lämmitysovelluksen tärkeimmistä komponenteista. Yhden käyttöpaneelin I-167 (kosketusnäyttö) ja yhden U@home-moduulin R-167 kanssa voidaan käyttää enintään neljää keskusyksikköä X-165.

Lisätietoja on osoitteessa [www.uponor.fi/smatrix](http://www.uponor.fi/smatrix)

# Uponor Smatrix Move PLUS; huonetilan ja menoveden lämpötilansäätö

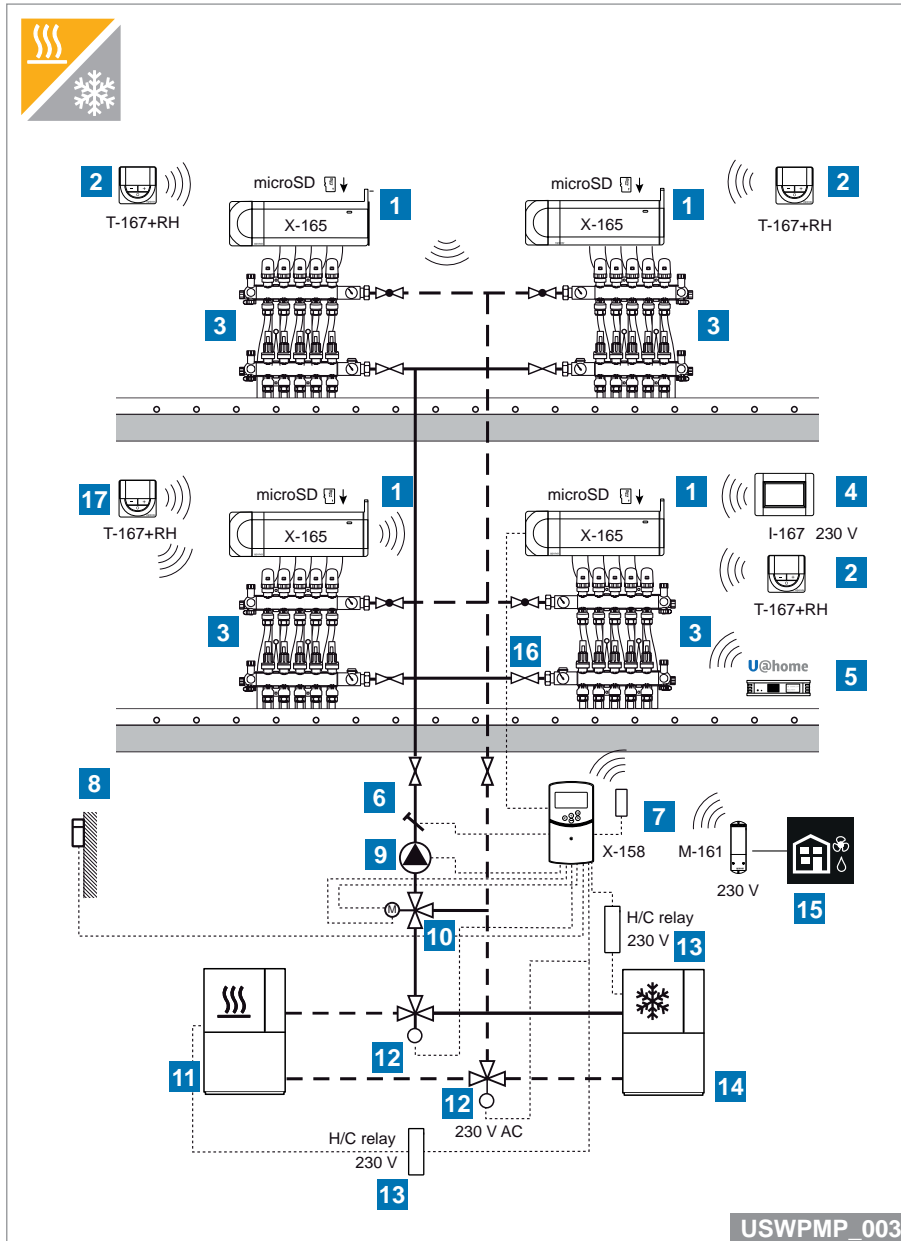


- 1 Uponor Smatrix Wave PLUS Keskusyksikkö X-165, 4 kpl
- 2 Uponor Smatrix Wave PLUS Digitaalinen termostaatti D+RH T-167
- 3 Jakotukki, jossa toimilaitte TA 24/TR 24
- 4 Uponor SPI Smatrix Wave PLUS Käyttöpaneeli I-167
- 5 U@home-moduuli R-167 (ei yhteensopiva DEM Radio 24 V -laitteen kanssa)
- 6 Menovesianturi
- 7 Uponor Smatrix Move PLUS Keskusyksikkö H/C X-158 Radio
- 8 Ulkoanturi
- 9 Kiertovesipumppu
- 10 Kolmitiesekoitusventtiili ja 230 V:n kolmipistetoimilaite
- 11 Lämmönlähde
- 12 Lämmitys/viilennys-vaihtokytkentäventtiili ja 230 V:n moottori
- 13 Valinnainen: lämmityskattilan/jäähdyttimen aktivointi keskusyksikköä kohti; Uponor Smatrix Wave Relemoduuli M-161, 2 kpl
- 14 Jäähdytyn
- 15 Valinnainen: kosteudenpoistajan aktivointi keskusyksikköä kohti; Uponor Smatrix Wave Relemoduuli M-161, 2 kpl
- 16 Uponor Smatrix Wave PLUS Digitaalinen termostaatti D+RH T-167 toimii sekä huonelämpötilaa säättävän keskusyksikön X-165 huonetermostaattina että menoveden lämpötilaa säättävän keskusyksikön X-158 sisälämpötila-anturina

Kaaviossa on yksinkertaistettu esitys sekä huonetilan että menoveden lämpötilasäädöllä varustetun lämmitys- ja viilennyssovelluksen tärkeimmistä komponenteista. Relemoduulit M-161 huolehtivat lämmitys/viilennys-vaihtokytkennästä sekä kosteudenpoiston ohjauksesta. Yhden käyttöpaneelin I-167 ja yhden U@home-moduulin R-167 kanssa voidaan käyttää enintään neljää keskusyksikköä X-165.

Lisätietoja on osoitteessa [www.uponor.fi/smatrix](http://www.uponor.fi/smatrix)

# Uponor Smatrix Move PLUS; huonetilan ja menoveden lämpötilansäätö



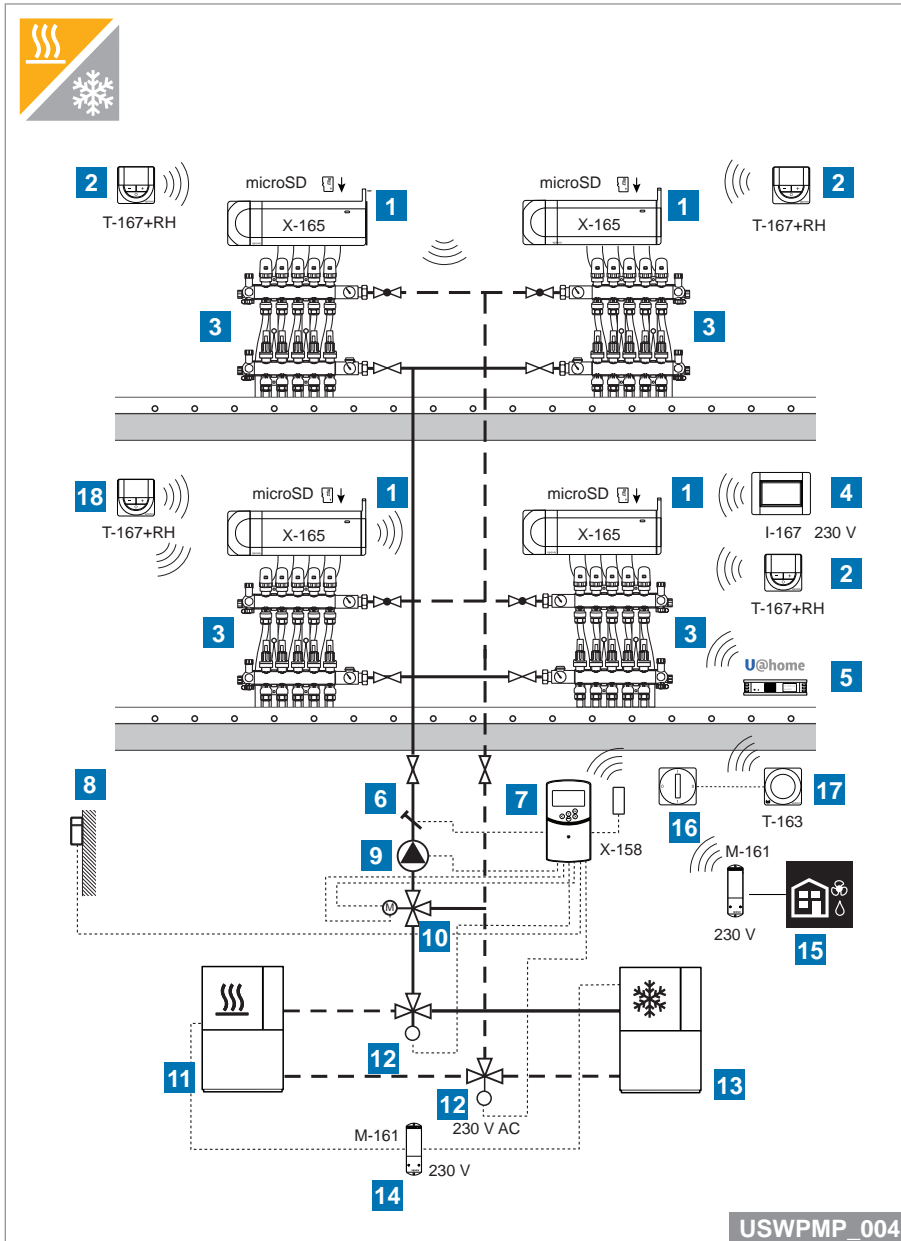
- 1 Uponor Smatrix Wave PLUS Keskusyksikkö X-165, 4 kpl
- 2 Uponor Smatrix Wave PLUS Digitaalinen termostaatti D+RH T-167
- 3 Jakotukki, jossa toimilaite TA 24/TR 24
- 4 Uponor SPI Smatrix Wave PLUS Käyttöpaneeli I-167
- 5 U@home-moduuli R-167 (ei yhteensopiva DEM Radio 24 V -laitteen kanssa)
- 6 Menovesianturi
- 7 Uponor Smatrix Move PLUS Keskusyksikkö H/C X-158 Radio
- 8 Ulkoanturi
- 9 Kiertovesipumppu
- 10 Kolmitiesekoitusventtiili ja 230 V:n kolmipistetoimilaite
- 11 Lämmönlähde
- 12 Lämmitys/viilennys-vaihtokytkentäventtiili ja 230 V:n moottori
- 13 Lämmitys/viilennys-rele, 230 V
- 14 Jäähdytyn
- 15 Valinnainen: kosteudenpoistajan aktivointi keskusyksikköä kohti; Uponor Smatrix Wave Relemoduuli M-161, 2 kpl
- 16 Pumpun käyttöä tarvittaessa tarkoittava pumppurelelähtö Move PLUS -järjestelmään
- 17 Uponor Smatrix Wave PLUS Digitaalinen termostaatti D+RH T-167 toimii sekä huonelämpötilaa säätävän keskusyksikkö X-165 huonetermostaattina että menoveden lämpötilaa säätävän keskusyksikkö X-158 sisälämpötila-anturina

Kaaviossa on yksinkertaistettu esitys sekä huonetilan että menoveden lämpötilasäädöllä varustetun lämmitys- ja viilennyssovelluksen tärkeimmistä komponenteista. Relemoduuli M-161 huolehtii kosteudenpoiston ohjaamisesta, ja lämmityksen ja viilennyksen vaihtosignaali lähetetään keskusyksikköön X-158 lisävarusteena saatavien 230 V:n releiden kautta. Yhden käyttöpaneelin I-167 ja yhden U@home-moduulin R-167 kanssa voidaan käyttää enintään neljää keskusyksikköä X-165.

Lisätietoja on osoitteessa [www.uponor.fi/smatrix](http://www.uponor.fi/smatrix)



# Uponor Smatrix Move PLUS; huonetilan ja menoveden lämpötilansäätö

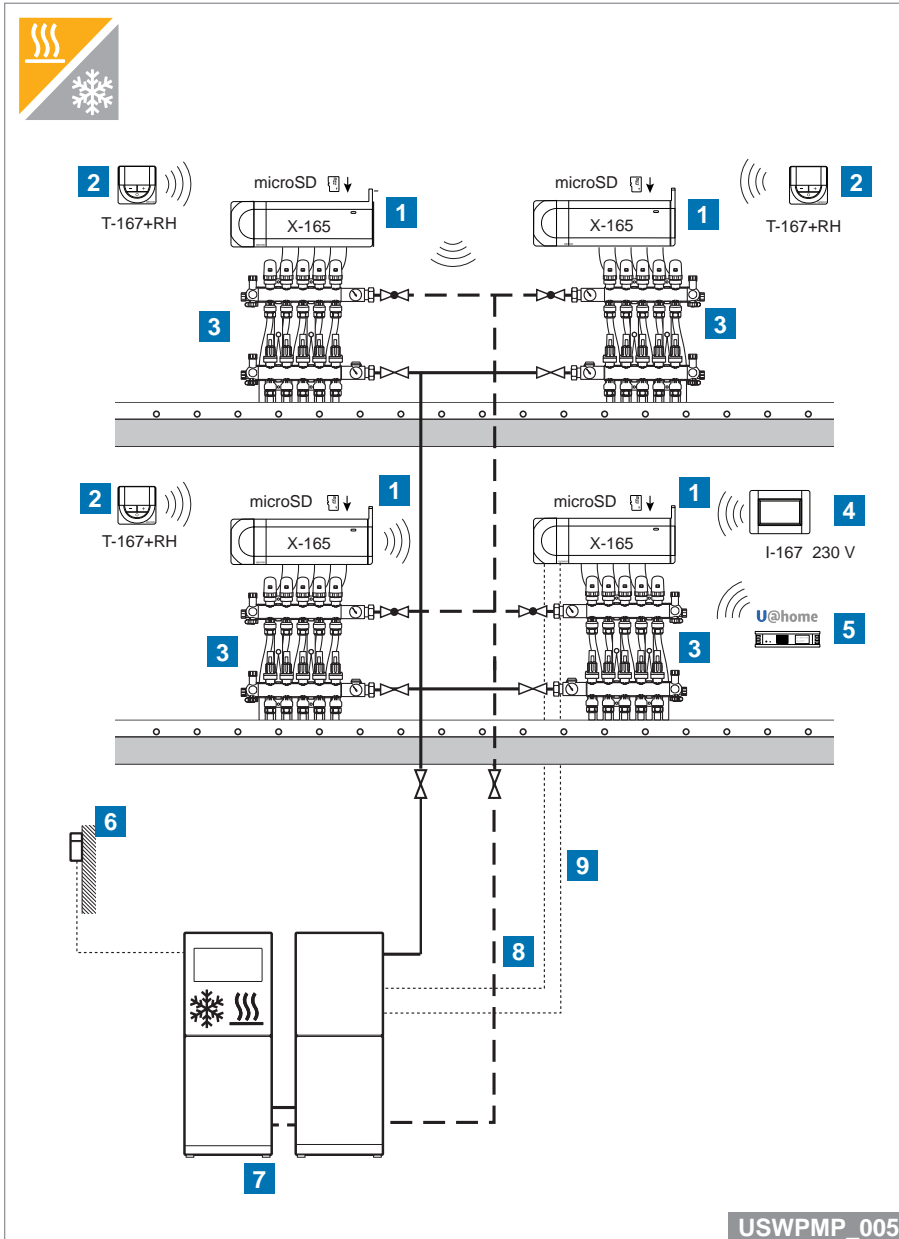


- 1 Uponor Smatrix Wave PLUS Keskusyksikkö X-165, 4 kpl
- 2 Uponor Smatrix Wave PLUS Digitaalinen termostaatti D+RH T-167
- 3 Jakotukki, jossa toimilaite TA 24/TR 24
- 4 Uponor SPI Smatrix Wave PLUS Käyttöpaneeli I-167
- 5 U@home-moduuli R-167 (ei yhteensopiva DEM Radio 24 V -laitteen kanssa)
- 6 Menovesianturi
- 7 Uponor Smatrix Move PLUS Keskusyksikkö H/C X-158 Radio
- 8 Ulkoanturi
- 9 Kiertovesipumppu
- 10 Kolmitiesekoitusventtiili ja 230 V:n kolmipistetoimilaite
- 11 Lämmönlähde
- 12 Lämmitys/viilennys-vaihtokytkentäventtiili ja 230 V:n moottori
- 13 Jäähdytín
- 14 Valinnainen: lämmityskattilan/jäähdyttimen aktivointi keskusyksikköä kohti; Uponor Smatrix Wave Relemoduuli M-161, 2 kpl
- 15 Valinnainen: kosteudenpoistajan aktivointi keskusyksikköä kohti; Uponor Smatrix Wave Relemoduuli M-161, 2 kpl
- 16 Lämmitys/viilennys-vaihtokytkentä ulkoisella kytkimellä.
- 17 Uponor Smatrix Wave Termostaatti Julkinen T-163 (rekisteröidään järjestelmälaitteeksi lämmitys/viilennys-vaihtokytkentää varten).
- 18 Uponor Smatrix Wave PLUS Digitaalinen termostaatti D+RH T-167 toimii sekä huonelämpötilaa säätävän keskusyksikön X-165 huonetermostaattina että menoveden lämpötilaa säätävän keskusyksikön X-158 sisälämpötila-anturina

Kaaviossa on yksinkertaistettu esitys sekä huonetilan että menoveden lämpötilasäädöllä varustetun lämmitys- ja viilennyssovelluksen tärkeimmistä komponenteista. Relemoduuli M-161 huolehtii kosteudenpoiston ohjaamisesta, ja lämmitys/viilennys-vaihtosignaali lähetetään järjestelmälaitteeksi rekisteröidyn julkisen termostaatin T-163 kautta. Yhden käyttöpaneelin I-167 ja yhden U@home-moduulin R-167 kanssa voidaan käyttää enintään neljää keskusyksikköä X-165.

Lisätietoja on osoitteessa [www.uponor.fi/smatrix](http://www.uponor.fi/smatrix)

# Uponor Smatrix Move PLUS; huonetilan ja lämpöpumpun integrointi



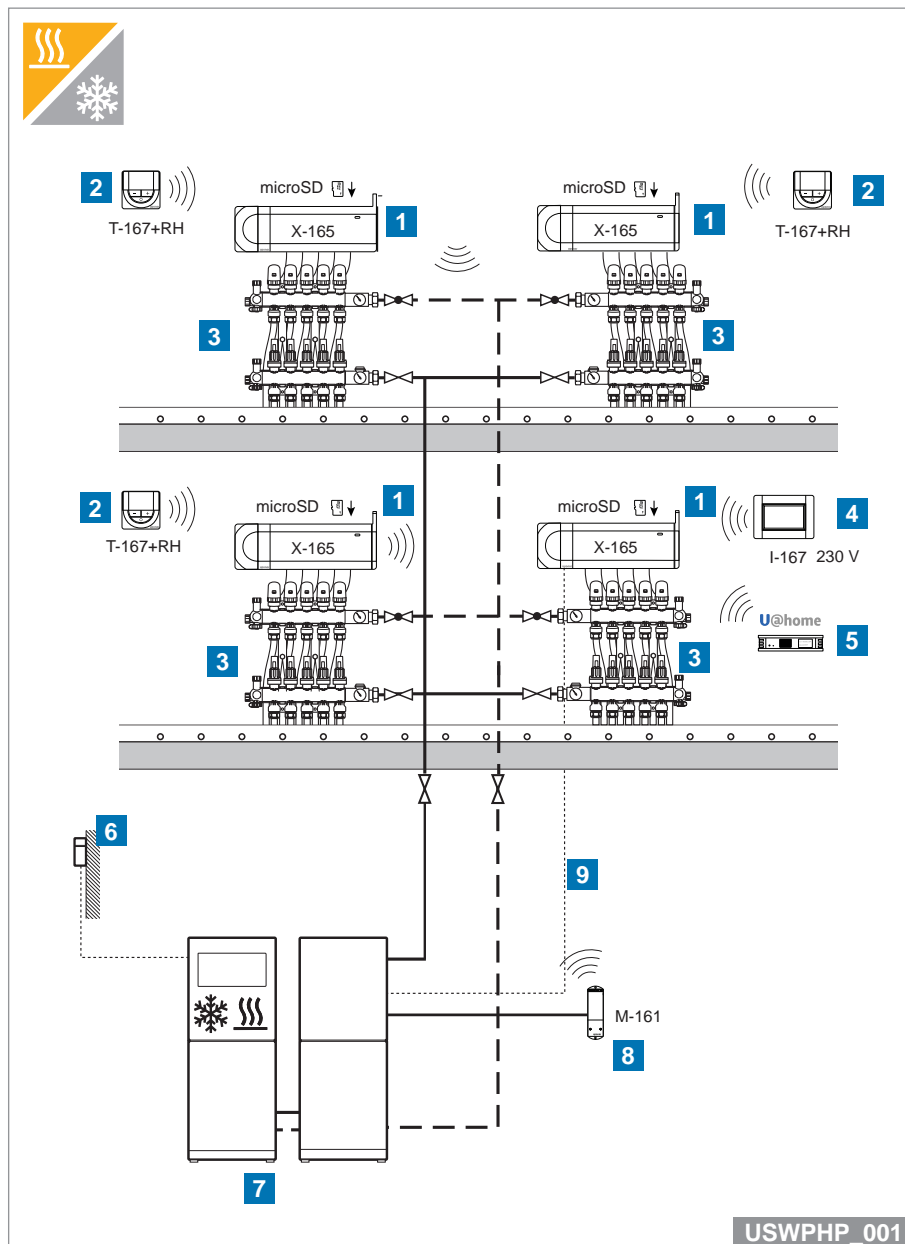
- 1 Uponor Smatrix Wave PLUS Keskusyksikkö X-165, 4 kpl
- 2 Uponor Smatrix Wave PLUS Digitaalinen termostaatti D+RH T-167
- 3 Jakotukki, jossa toimilaite TA 24/TR 24
- 4 Uponor SPI Smatrix Wave PLUS Käyttöpaneeli I-167
- 5 U@home-moduuli R-167 (ei yhteensopiva DEM Radio 24 V -laitteen kanssa)
- 6 Ulkoanturi
- 7 Lämmitys/viilennys-lämpöpumppu
- 8 Lämmitys/viilennys-kytkin, joka sulkeutuu keskusyksikön lämpöpumpun tunnistuksen mukaan (valinnainen rele, jos jännitteinen lähtö lämpöpumpusta)
- 9 Lämpöpumpun integrointiliitäntä sisältäen dynaamisen lämpökäyrän

Kaaviossa on yksinkertaistettu esitys huonetilan säädöllä ja lämpöpumpun integroinnilla varustetun lämmitys- ja viilennyssovelluksen tärkeimmistä komponenteista. Keskusyksikkö X-165 ja yhteensopiva lämpöpumppu liitetään toisiinsa kaapeliyhteydellä, mikä mahdollistaa lämpökäyrän dynaamisen säädön. Lämmitys/viilennys-vaihtokytkennän ohjaamiseen käytetään erillistä kaapeliyhteyttä. Yhden käyttöpaneelin I-167 ja yhden U@home-moduulin R-167 kanssa voidaan käyttää enintään neljää keskusyksikköä X-165.

Lisätietoja integrointiin soveltuvista yhteensopivista lämpöpumpuista saat paikalliselta Uponor-edustajalta.

Lisätietoja on osoitteessa [www.uponor.fi/smatrix](http://www.uponor.fi/smatrix)

# Uponor Smatrix Wave PLUS ja lämpöpumpun integrointi; huonetilan ja lämpöpumpun integrointi



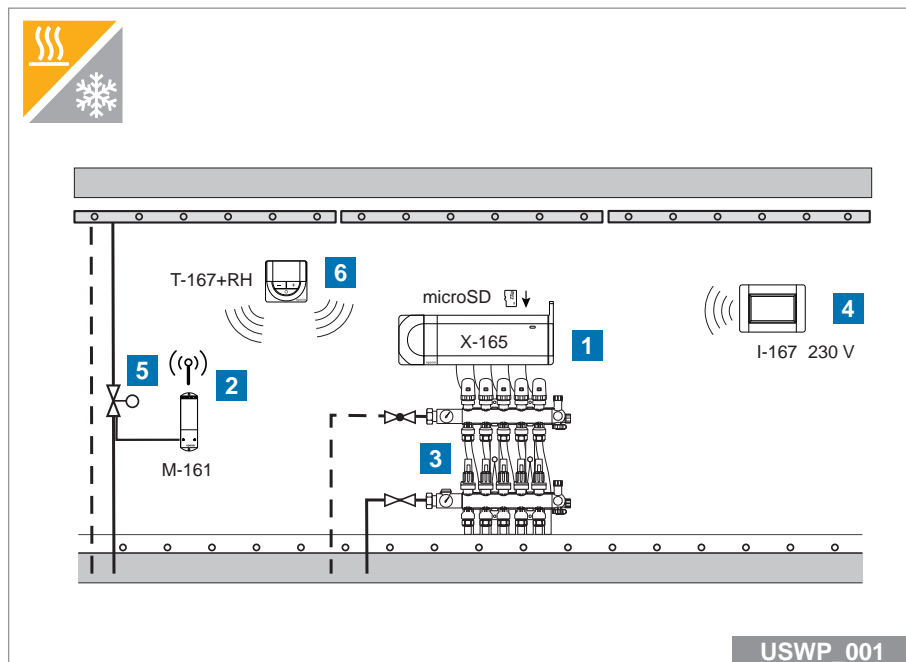
- 1 Uponor Smatrix Wave PLUS Keskusyksikkö X-165, 4 kpl
- 2 Uponor Smatrix Wave PLUS Digitaalinen termostaatti D+RH T-167
- 3 Jakotukki, jossa toimilaite TA 24/TR 24
- 4 Uponor SPI Smatrix Wave PLUS Käyttöpaneeli I-167
- 5 U@home-moduuli R-167 (ei yhteensopiva DEM Radio 24 V -laitteen kanssa)
- 6 Ulkoanturi
- 7 Lämmitys/viilennys-lämpöpumppu
- 8 Uponor Smatrix Wave Relemoduuli M-161, 2 kpl (lämmitys/viilennys-vaihtokytkentä)
- 9 Lämpöpumpun integrointiliitäntä sisältäen dynaamisen lämpökäyrän

Kaaviossa on yksinkertaistettu esitys huonetilan säädöllä ja lämpöpumpun integroinnilla varustetun lämmitys- ja viilennyssovelluksen tärkeimmistä komponenteista. Keskusyksikkö X-165 ja yhteensopiva lämpöpumppu liitetään toisiinsa kaapeliyhteydellä, mikä mahdollistaa lämpökäyrän dynaamisen säädön. Relemoduuli M-161 huolehtii lämmitys/viilennys-vaihtokytkennästä langattomasti. Yhden käyttöpaneelin I-167 ja yhden U@home-moduulin R-167 kanssa voidaan käyttää enintään neljää keskusyksikköä X-165.

Lisätietoja integrointiin soveltuvista yhteensopivista lämpöpumpuista saat paikalliselta Uponor-edustajalta.

Lisätietoja on osoitteessa [www.uponor.fi/smatrix](http://www.uponor.fi/smatrix)

# Kattoviilennyksellä varustettu Uponor Smatrix Wave PLUS

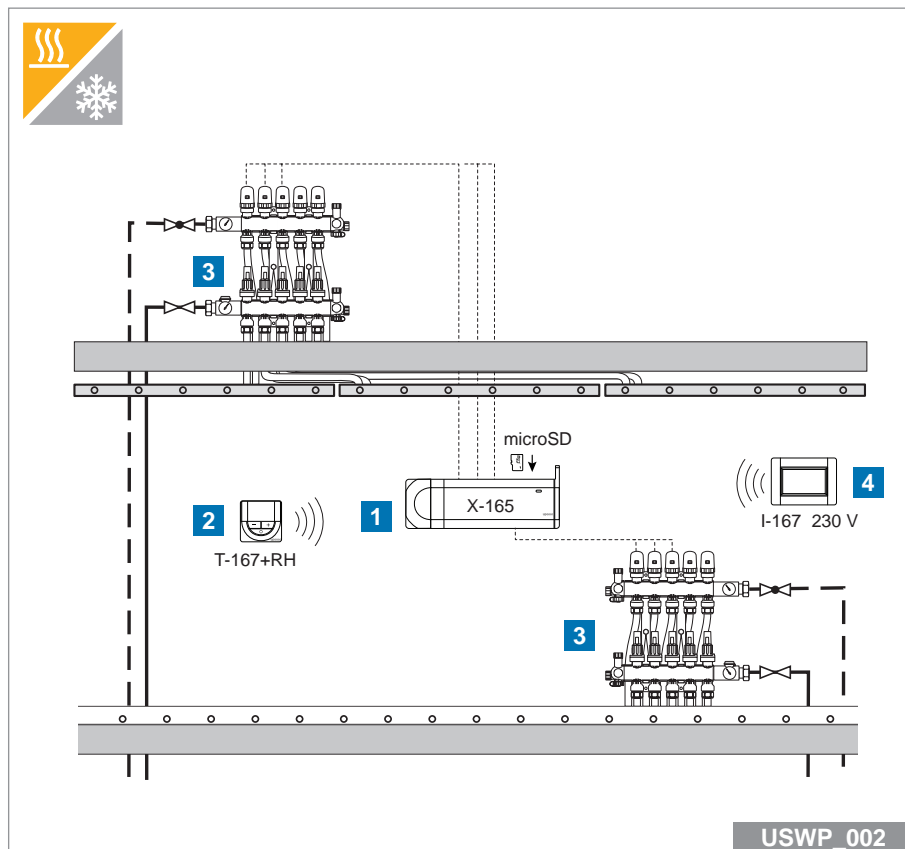


- 1** Uponor Smatrix Wave PLUS Keskusyksikkö X-165, 1 kpl
- 2** Uponor Smatrix Wave Relemoduuli M-161, 2 kpl (sis. vedenjakeluohjelmiston päivityksen)
- 3** Jakotukki, jossa toimilaite TA 24/TR 24
- 4** Uponor SPI Smatrix Wave PLUS Käyttöpaneeli I-167
- 5** Menovesiventtiili ja 230 V:n lämpötoimilaite
- 6** Uponor Smatrix Wave PLUS Digitaalinen termostaatti D+RH T-167

Kaaviossa on yksinkertaistettu esitys huonetilan että menoveden säädöllä varustetun yhdistetyn lattialämmitys- ja kattoviilennyssovelluksen tärkeimmistä komponenteista. Termostaattia T-167 käytetään sekä lämmitys- että viilennystoiminnassa. Se viestii relemoduulin M-161 kanssa kattopaneelien viilennyslähteen ottamiseksi käyttöön. Lämmitys/viilennys-vaihtokytkentä voidaan aktivoida joko käyttöpaneelista I-167 tai termostaatista T-167.

Lisätietoja on osoitteessa [www.uponor.fi/smatrix](http://www.uponor.fi/smatrix)

# Kattoviilennyksellä varustettu Uponor Smatrix Wave PLUS

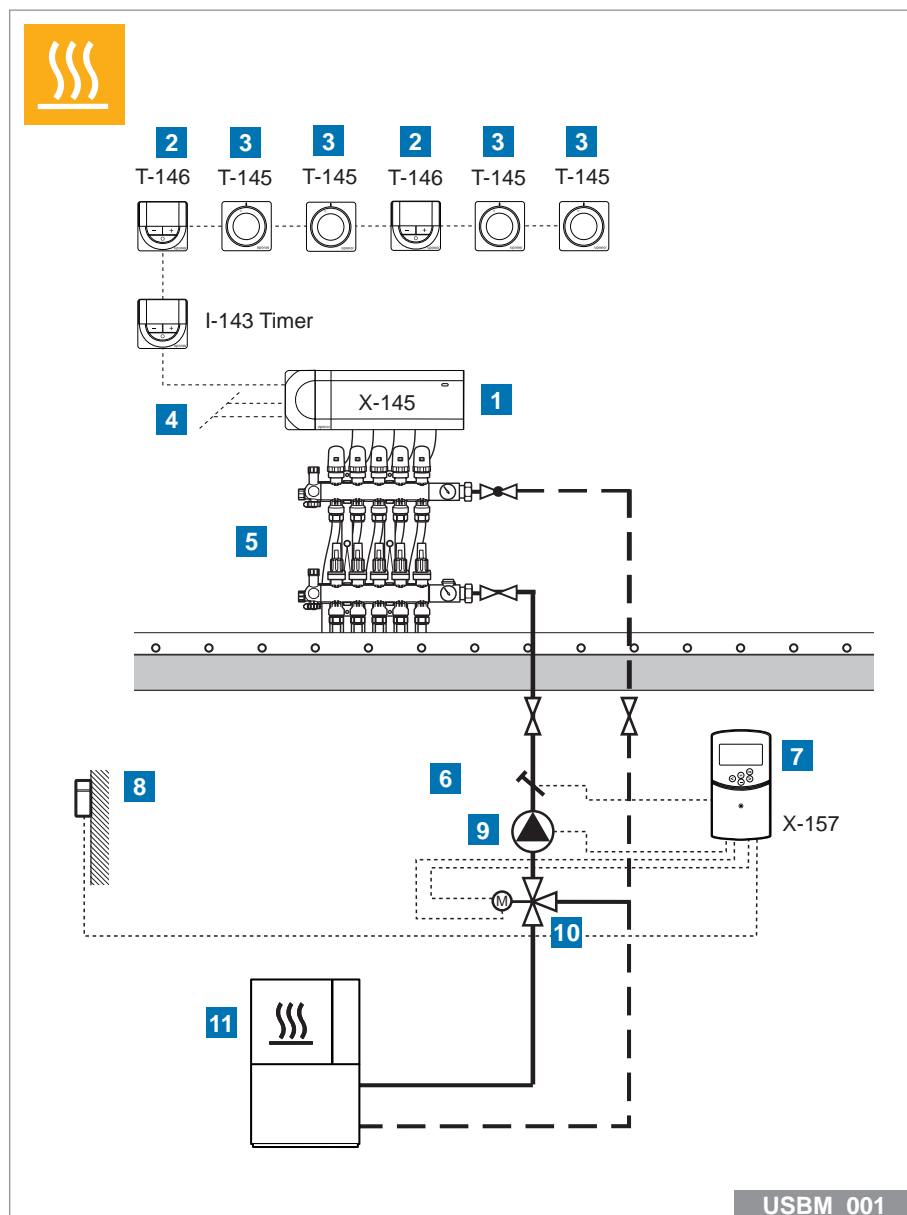


- 1 Uponor Smatrix Wave PLUS  
Keskusyksikkö X-165, 1 kpl
- 2 Uponor Smatrix Wave PLUS  
Digitaalinen termostaatti D+RH T-167
- 3 Jakotukki, jossa toimilaite TA 24/TR 24
- 4 Uponor SPI Smatrix Wave PLUS  
Käyttöpaneeli I-167

Kaaviossa on yksinkertaistettu esitys huonetilan säädöllä varustetun yhdistetyn lattialämmitys- ja kattoviilennyssovelluksen tärkeimmistä komponenteista. Keskusyksikköä X-165 ja termostaattia T-167 käytetään sekä lattialämmityksen että kattoviilennyksen ohjaamiseen. Lämmitys/viilennys-vaihtokytkentä voidaan aktivoida joko käyttöpaneelistä I-167 tai termostaatista T-167.

Lisätietoja on osoitteessa [www.uponor.fi/smatrix](http://www.uponor.fi/smatrix)

# Uponor Smatrix Base ja Move; huonetilan ja menoveden lämpötilansäätö

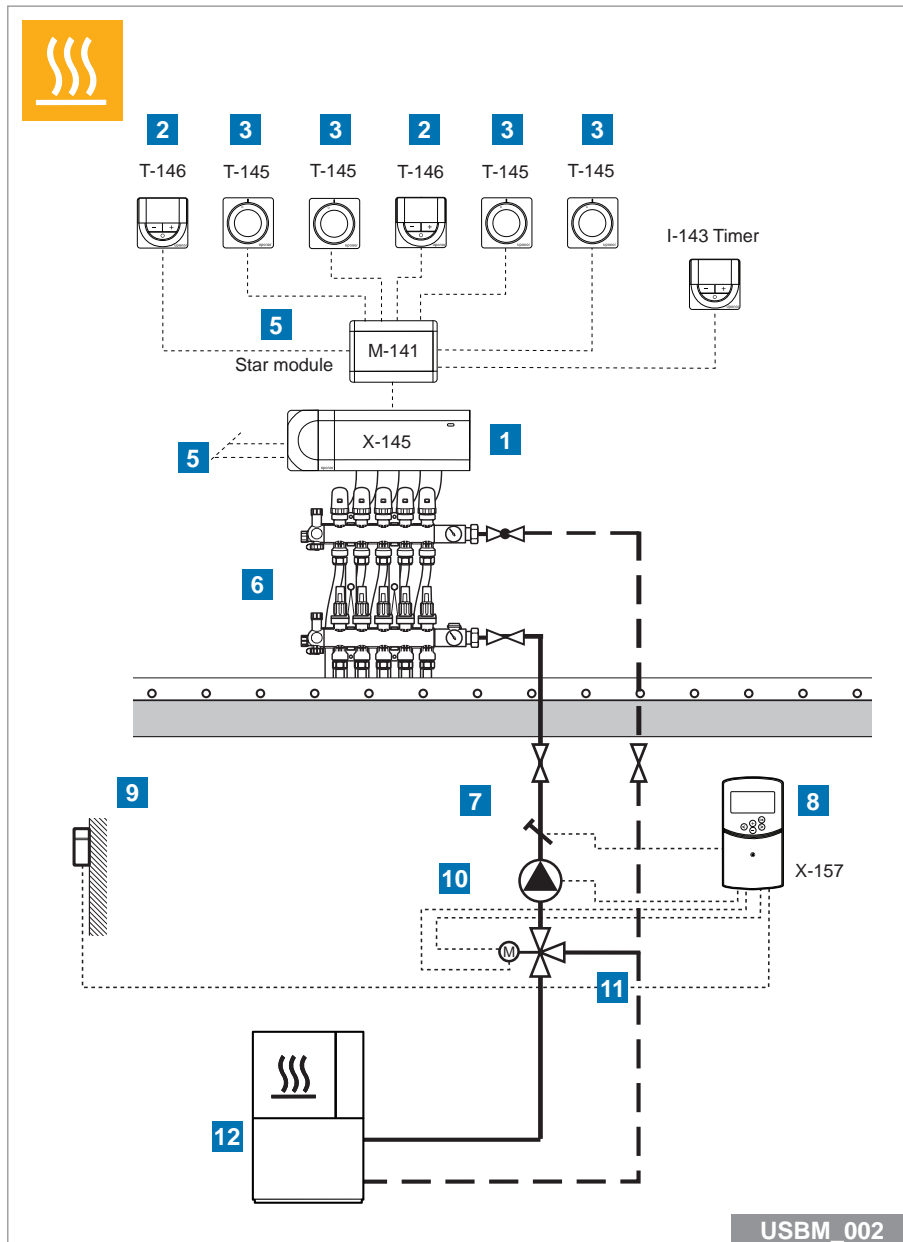


- 1** Uponor Smatrix Base Keskusyksikkö X-145 Bus, 1 kpl
- 2** Uponor Smatrix Base Digitaalinen termostaatti T-146 Bus
- 3** Uponor Smatrix Base Vakiotermostaatti T-145 Bus
- 4** Pumppu- ja lämmityskattilarele
- 5** Jakotukki, jossa toimilaite TA 24/TR 24
- 6** Menovesianturi
- 7** Uponor Smatrix Move Keskusyksikkö H X-157 Wired
- 8** Ulkoanturi
- 9** Kiertovesipumppu
- 10** Kolmitiesekoitusventtiili ja 230 V:n kolmipistetoimilaite
- 11** Lämmönlähde

Kaaviossa on yksinkertaistettu esitys huonetilan ja menoveden lämpötilasäädöllä varustetun lämmityssovelluksen tärkeimmistä komponenteista. Termostaatit kytketään keskusyksikköön X-145 ketjutuskytkentää käyttämällä. Sivulla 38 on tietoja suositeltavista kaapeleista.

Lisätietoja on osoitteessa [www.uponor.fi/smatrix](http://www.uponor.fi/smatrix)

# Uponor Smatrix Base ja Move; huonetilan ja menoveden lämpötilansäätö

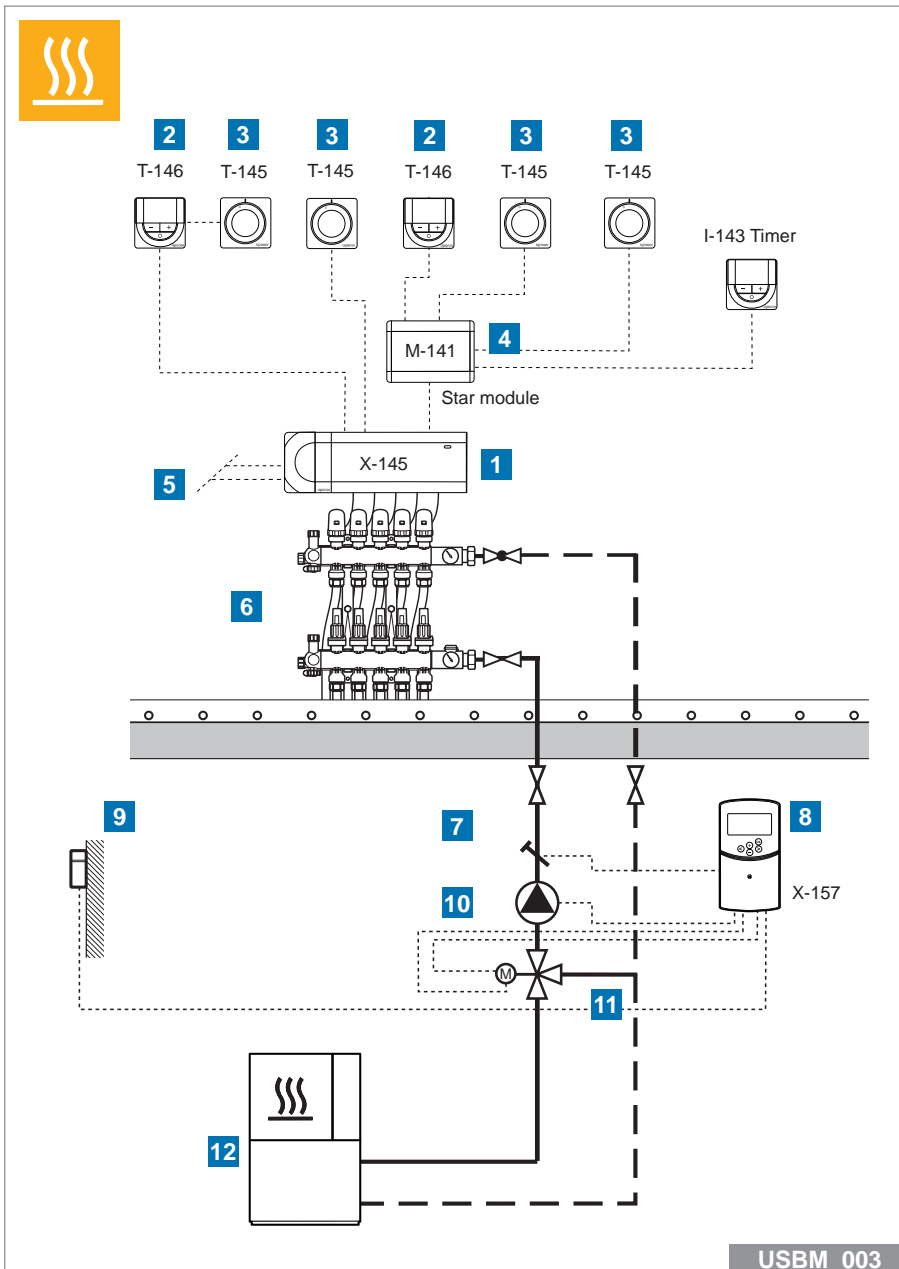


- 1 Uponor Smatrix Base Keskusyksikkö X-145 Bus
- 2 Uponor Smatrix Base Digitaalinen termostaatti T-146 Bus
- 3 Uponor Smatrix Base Vakiotermostaatti T-145 Bus
- 4 Uponor Smatrix Base Tähtimoduuli M-141 Bus, 6 kpl
- 5 Pumppu- ja lämmityskattilarele
- 6 Jakotukki, jossa toimilaite TA 24/TR 24
- 7 Menovesianturi
- 8 Uponor Smatrix Move Keskusyksikkö H X-157 Wired
- 9 Ulkoanturi
- 10 Kiertovesipumppu
- 11 Kolmitiesekoitusventtiili ja 230 V:n kolmipistetoimilaite
- 12 Lämmönlähde

Kaaviossa on yksinkertaistettu esitys huonetilan ja menoveden lämpötilasäädöllä varustetun lämmityssovelluksen tärkeimmistä komponenteista. Termostaatit kytketään tähtimoduuliin M-141 tyypillistä tähtikytkentää käyttämällä. Moduulia käytettäessä keskusyksikköön X-145 tarvitsee kytkeä takaisin vain yksi johto useiden johtojen asemesta. Sivulla 38 on tietoja suositeltavista kaapeleista.

Lisätietoja on osoitteessa [www.uponor.fi/smatrix](http://www.uponor.fi/smatrix)

# Uponor Smatrix Base ja Move; huonetilan ja menoveden lämpötilansäätö



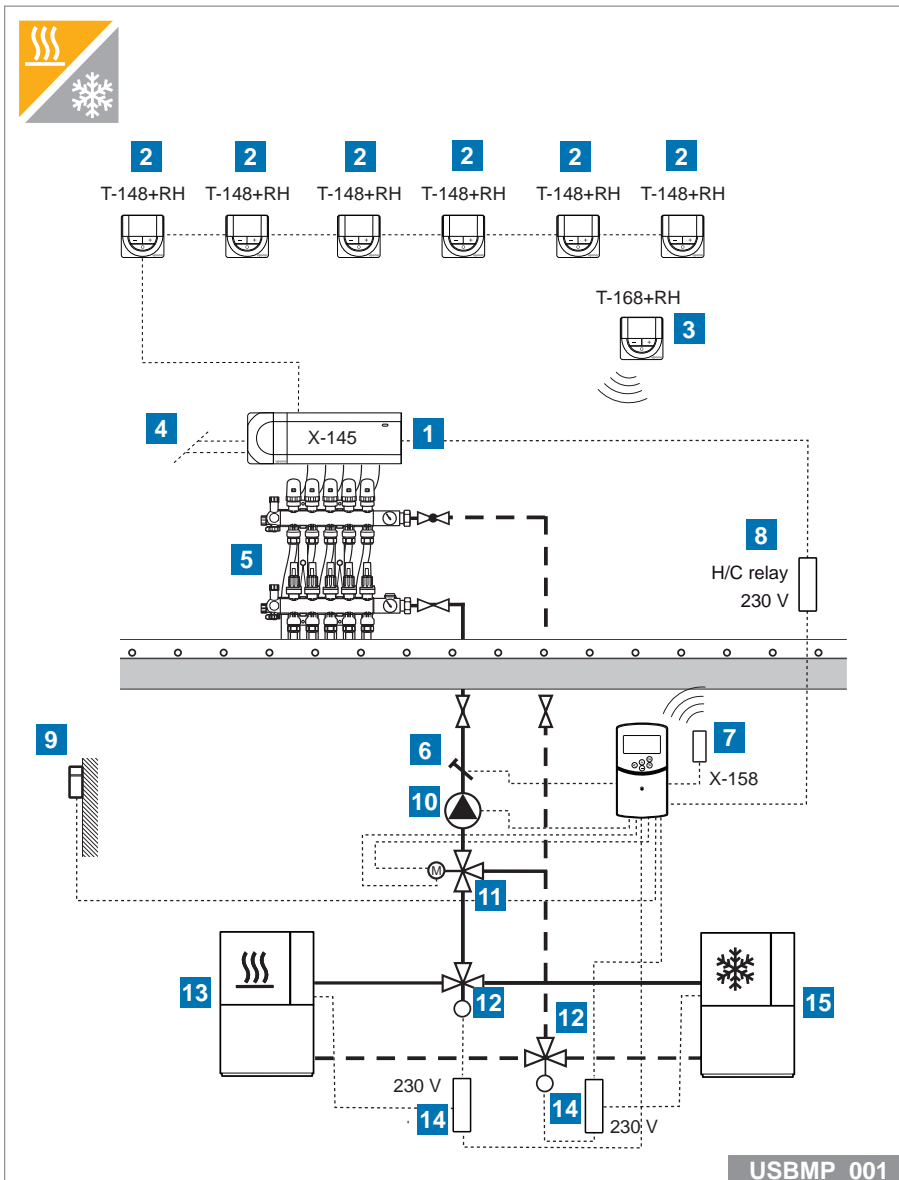
- 1 Uponor Smatrix Base Keskusyksikkö X-145 Bus, 1kpl
- 2 Uponor Smatrix Base Digitaalinen termostaatti T-146 Bus
- 3 Uponor Smatrix Base Vakiotermostaatti T-145 Bus
- 4 Uponor Smatrix Base Tähtimoduuli M-141 Bus, 6 kpl
- 5 Pumppu- ja lämmityskattilarele
- 6 Jakotukki, jossa toimilaite TA 24/TR 24
- 7 Menovesianturi
- 8 Uponor Smatrix Move Keskusyksikkö H X-157 Wired
- 9 Ulkoanturi
- 10 Kiertovesipumppu
- 11 Kolmitiesekoitusventtiili ja 230 V:n kolmipistetoimilaite
- 12 Lämmönlähde

Kaaviossa on yksinkertaistettu esitys huonetilan ja menoveden lämpötilasäädöllä varustetun lämmityssovelluksen tärkeimmistä komponenteista. Termostattien kytkemisessä käytetään johdotuksen sekatopologiaa, mikä antaa lisäjoustavuutta järjestelmän suunnitteluun ja asennukseen. Sivulla 38 on tietoja suositeltavista kaapeleista.

Lisätietoja on osoitteessa [www.uponor.fi/smatrix](http://www.uponor.fi/smatrix)



# Uponor Smatrix Base ja Move PLUS; huonetilan ja menoveden lämpötilansäätö

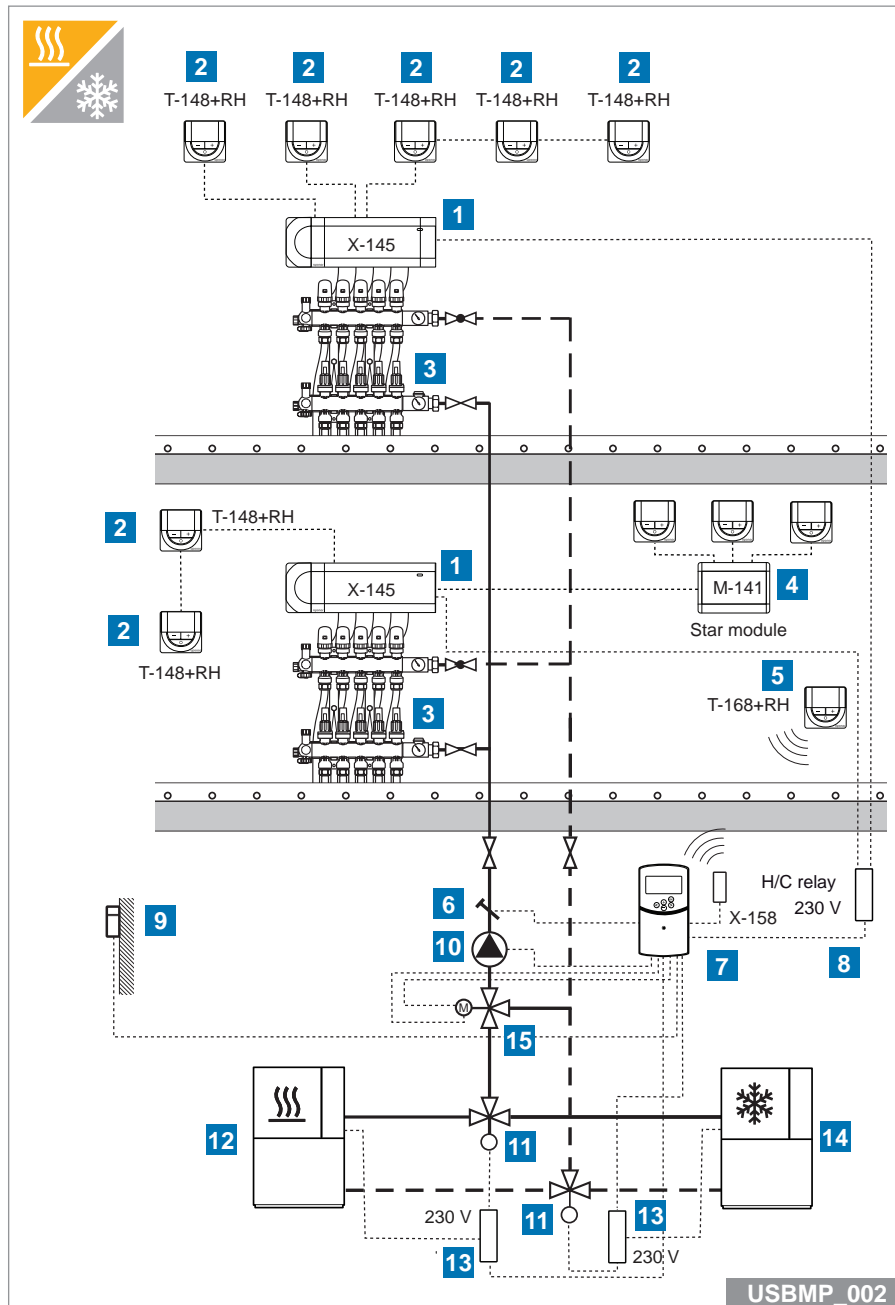


- 1 Uponor Smatrix Base Keskusyksikkö X-145 Bus, 1 kpl
- 2 Uponor Smatrix Base Termostaatti Prog.+ RH T-148 Bus
- 3 Uponor Smatrix Wave Digitaalinen termostaatti Prog.+RH T-168 toimii menoveden lämpötilaa säättävän keskusyksikön X-158 sisälämpötila-anturina
- 4 Pumppu- ja lämmityskattilarele
- 5 Jakotukki, jossa toimilaite TA 24/TR 24
- 6 Menovesianturi
- 7 Uponor Smatrix Move PLUS Keskusyksikkö H/C X-158 Radio
- 8 Lämmitys/viilennys-rele, 230 V
- 9 Ulkoanturi
- 10 Kiertovesipumppu
- 11 Kolmitiesekoitusventtiili ja 230 V:n kolmipistetoimilaite
- 12 Lämmitys/viilennys-vaihtokytkentäventtiili ja 230 V:n moottori
- 13 Lämmönlähde
- 14 Rele lämmitys/viilennys-vaihtokytkentätulon tunnistamiseen
- 15 Jäähdytin

Kaaviossa on yksinkertaistettu esitys sekä huonetilan että menoveden lämpötilasäädöllä varustetun lämmitys- ja viilennyssovelluksen tärkeimmistä komponenteista. Toisiinsa ketjuttamalla liitetyt termostaatit T-148 huolehtivat kosteuden mittaamisesta ja huonelämpötilan säätämisestä. Langatonta termostaattia T-168 käytetään ulkolämpötila-arvon viestimiseen huoneen keskusyksikköön X-158, lisäksi se toimii lämmitys/viilennys-vaihtokytkennän pääkytkimenä. Keskusyksikköjen X-158 ja X-145 välillä tarvitaan kaapelyhteys lämmitys/viilennys-signaalin lähettämiseen.

Lisätietoja on osoitteessa [www.uponor.fi/smatrix](http://www.uponor.fi/smatrix)

# Uponor Smatrix Base ja Move PLUS; huonetilan ja menoveden lämpötilansäätö, monikerroksisiin rakennuksiin

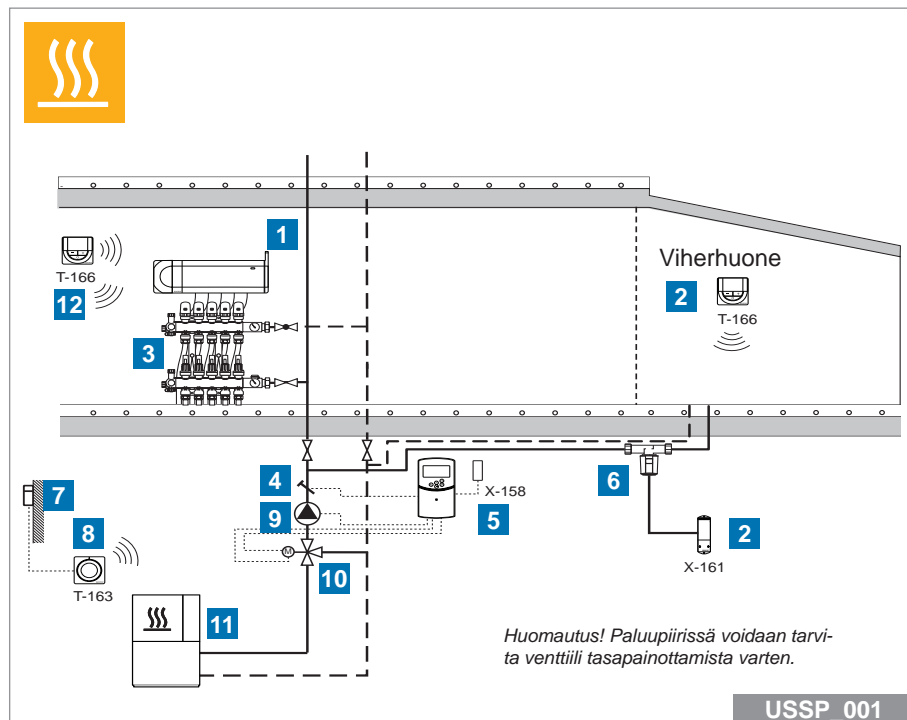


- 1 Uponor Smatrix Base Keskusyksikkö X-145 Bus, 2 kpl
- 2 Uponor Smatrix Base Termostaatti Prog.+ RH T-148 Bus
- 3 Jakotukki, jossa toimilaite TA 24/TR 24
- 4 Uponor Smatrix Base Tähtimoduuli M-141 Bus, 6 kpl
- 5 Uponor Smatrix Wave Digitaalinen termostaatti Prog.+RH T-168 toimii menoveden lämpötilaa säättävän keskusyksikön X-158 sisälämpötila-anturina
- 6 Menovesianturi
- 7 Uponor Smatrix Move PLUS Keskusyksikkö H/C X-158 Radio
- 8 Lämmitys/viilennys-rele, 230 V
- 9 Ulkoanturi
- 10 Kiertovesipumppu
- 11 Lämmitys/viilennys-vaihtokytkentäventtiili ja 230 V:n moottori
- 12 Lämmönlähde
- 13 Rele lämmitys/viilennys-vaihtokytkentätulon tunnistamiseen
- 14 Jäähdytin
- 15 Kolmitiesekoitusventtiili ja 230 V:n kolmipistetoimilaite

Kaaviossa on yksinkertaistettu esitys sekä huonetilan että menoveden lämpötilasäädöllä varustetun lämmitys- ja viilennyssovelluksen tärkeimmistä komponenteista. Termostaatit T-148 on kaapeloitu ketju- ja tähtikokoonpanojen sekoituksena. Langatonta termostaattia T-168 käytetään ulkolämpötila-arvon viestimiseen huoneen keskusyksikköön X-158, lisäksi se toimii lämmitys/viilennys-vaihtokytkennän pääkytkimenä. Keskusyksikköjen X-158 ja X-145 välillä tarvitaan kaapeliyhteys lämmitys/viilennys-signaalin lähettämiseen.

Lisätietoja on osoitteessa [www.uponor.com/smatrix/downloads](http://www.uponor.com/smatrix/downloads)

# Uponor Smatrix Space PLUS remonttikohteisiin; huonelämpötilan lisäohjaus

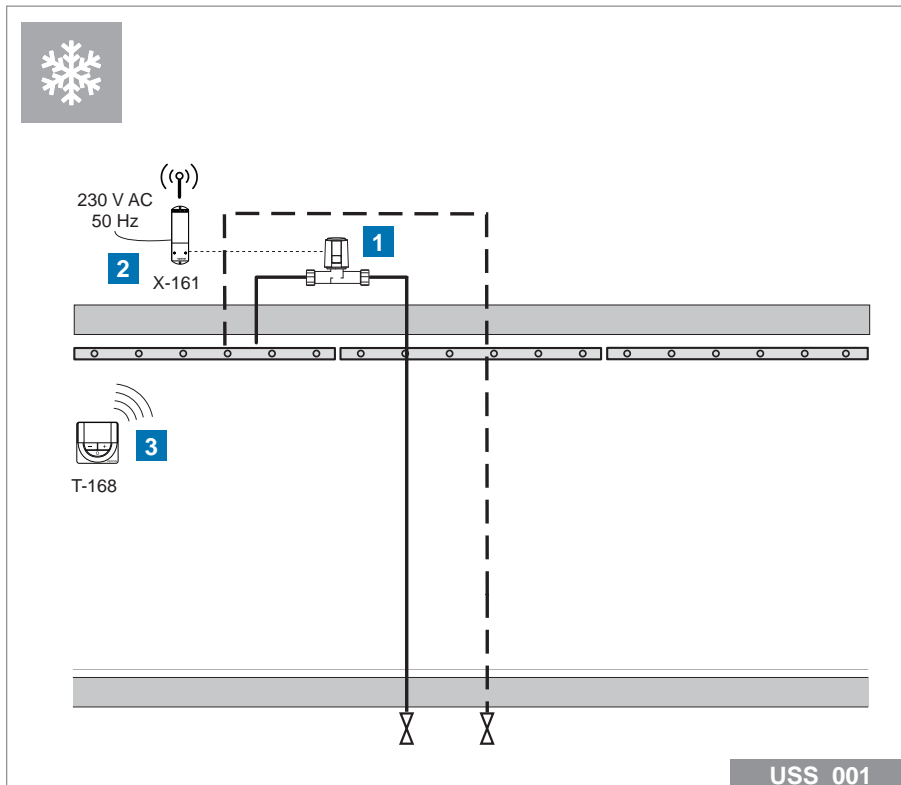


- 1** Uponor Smatrix Wave PLUS Keskusyksikkö X-165, 2 kpl
- 2** Uponor Smatrix Space PLUS Remontointisarja X-161 + T-166
- 3** Jakotukki, jossa toimilaite TA 24/TR 24
- 4** Menovesianturi
- 5** Uponor Smatrix Move PLUS Keskusyksikkö H/C X-158 Radio
- 6** Toimilaite (230 V) + venttiili
- 7** Ulkoanturi
- 8** Uponor Smatrix Wave Termostaatti Julkinen T-163
- 9** Kiertovesipumppu
- 10** Kolmitiesekoitusventtiili ja 230 V:n kolmipistetoimilaite
- 11** Lämmönlähde
- 12** Uponor Smatrix Wave Digitaalinen termostaatti T-166 toimii sekä huonelämpötilaa säättävän keskusyksikön X-163 huonetermostaattina että menoveden lämpötilaa säättävän keskusyksikön X-158 sisälämpötila-anturina

Kaaviossa on yksinkertaistettu esitys tärkeimmistä komponenteista, joita tarvitaan lattialämmitysalueen lisäämisessä olemassa olevaan järjestelmään. Smatrix Space PLUS -remontointisarjaa voidaan käyttää järjestelmään jälkiasennetun venttiilin avaamiseen ja sulkemiseen, mikä mahdollistaa veden virtauksen uudelle alueelle.

Lisätietoja on osoitteessa [www.uponor.fi/smatrix](http://www.uponor.fi/smatrix)

# Uponor Smatrix Space -viilennys; kattoviilennyksen ohjaus käytettäessä esimerkiksi Tichelmann-kytkentää

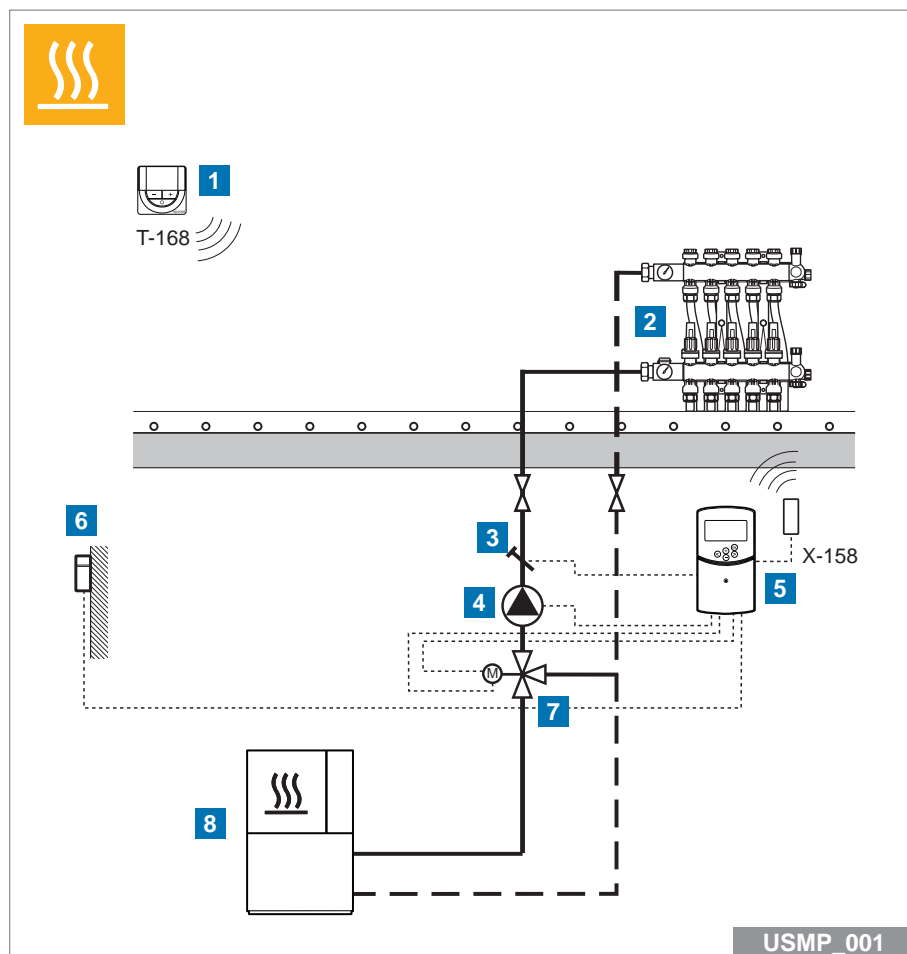


- 1 Toimilaite (230 V) + venttiili
- 2 Uponor Smatrix Space Keskusyksikkö X-161
- 3 Uponor Smatrix Wave Digitaalinen termostaatti Prog.+RH T-168

Kaaviossa on yksinkertaistettu esitys viilennyksen Smatrix Space PLUS -keskusyksiköllä ohjattavan kattoviilennyksen tärkeimmistä komponenteista.

Lisätietoja on osoitteessa [www.uponor.fi/smatrix](http://www.uponor.fi/smatrix)

# Uponor Smatrix Move PLUS; menoveden lämpötilansäätö

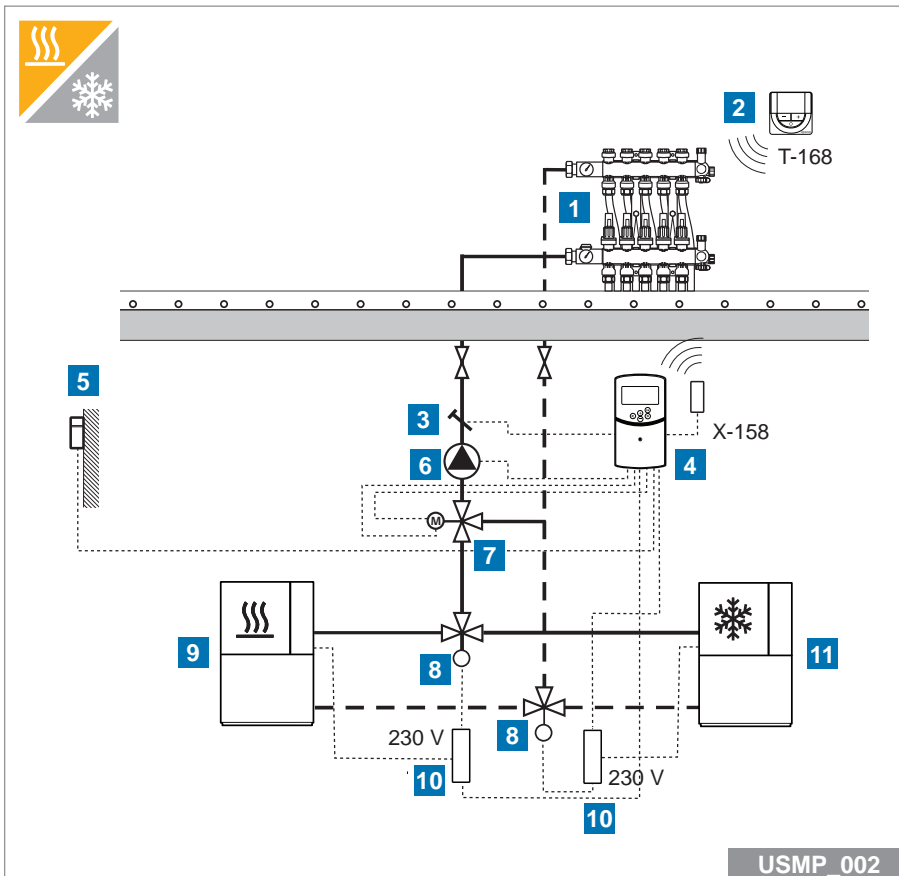


- 1 Uponor Smatrix Wave Digitaalinen termostaatti Prog.+RH T-168
- 2 Jakotukki
- 3 Menovesianturi
- 4 Kiertovesipumppu
- 5 Uponor Smatrix Move PLUS Keskusyksikkö H/C X-158 Radio
- 6 Ulkoanturi
- 7 Kolmitiesekoitusventtiili ja 230 V:n kolmipistetoimilaite
- 8 Lämmönlähde

Kaaviossa on yksinkertaistettu esitys sekä huonetilan että menoveden lämpötilasäädöllä varustetun yhden alueen lämmitys- ja viilennyssovelluksen tärkeimmistä komponenteista. Keskusyksikköön X-158 on rekisteröity termostaatti T-168, joka säätää virtauslämpötilaa ilmanlämpötilan asetusarvon pitämiseksi yllä.

Lisätietoja on osoitteessa [www.uponor.fi/smatrix](http://www.uponor.fi/smatrix)

# Uponor Smatrix Move PLUS; menoveden lämpötilansäätö

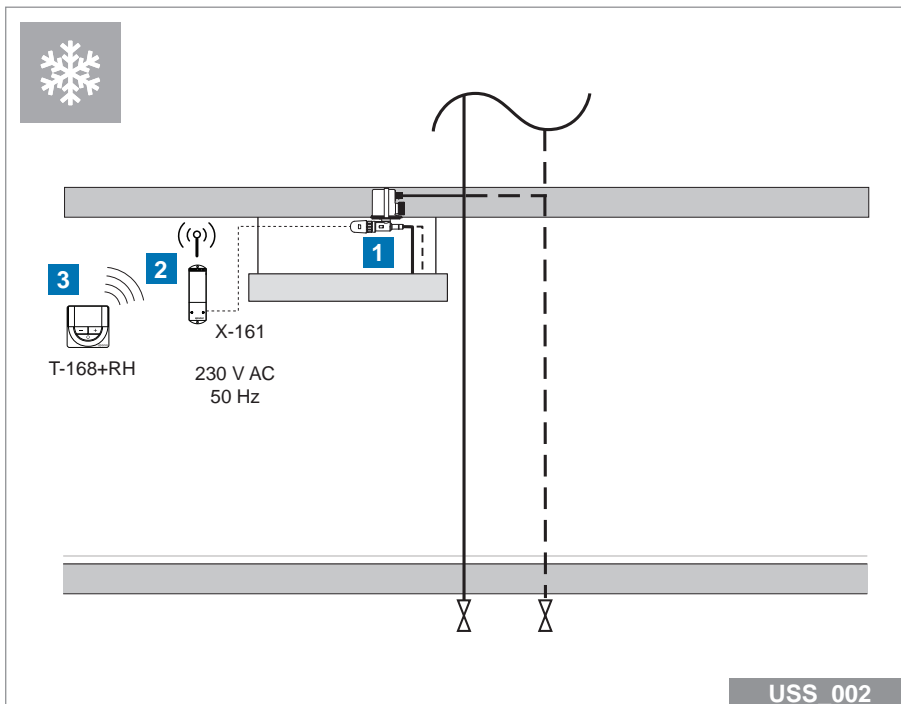


- 1 Jakotukki
- 2 Uponor Smatrix Wave Digitaalinen termostaatti Prog.+RH T-168
- 3 Menovesianturi
- 4 Uponor Smatrix Move PLUS Keskusyksikkö H/C X-158 Radio
- 5 Ulkoanturi
- 6 Kiertovesipumppu
- 7 Kolmitiesekoitusventtiili ja 230 V:n kolmipistetoimilaite
- 8 Lämmitys/viilennys-vaihtokytkentäventtiili ja 230 V:n moottori
- 9 Lämmönlähde
- 10 Rele lämmitys/viilennys-vaihtokytkentätulon tunnistamiseen
- 11 Jäähdytín

Kaaviossa on yksinkertaistettu esitys sekä huonetilan että menoveden lämpötilasäädöllä varustetun yhden alueen lämmitys- ja viilennyssovelluksen tärkeimmistä komponenteista. Keskusyksikköön X-158 on rekisteröity termostaatti T-168, joka säätää virtauslämpötilaa ilmanlämpötilan asetusarvon pitämiseksi yllä. Termostaattia T-168 käytetään myös kosteuden mittaamiseen viilennystoiminnan aikana, jolloin se kytkee järjestelmän pois käytöstä, kun asetusarvon yläraja saavutetaan.

Lisätietoja on osoitteessa [www.uponor.fi/smatrix](http://www.uponor.fi/smatrix)

# Uponor Smatrix Space -viilennys; kattoviilennyksen ohjaus (230 V)



- 1 *Lämpöpistoke*
- 2 *Uponor Smatrix Space Keskusyksikkö X-161*
- 3 *Uponor Smatrix Wave Digitaalinen termostaatti Prog.+RH T-168*

Kaaviossa on yksinkertaistettu esitys Smatrix Space -viilennysratkaisun tärkeimmistä komponenteista, joita käytetään kattoviilennyksen ottamisessa käyttöön.

Lisätietoja on osoitteessa [www.uponor.fi/smatrix](http://www.uponor.fi/smatrix)

# Tekniset tiedot

## Turvallisuusohjeet

Noudata seuraavia ohjeita kaikkien Uponor-laitteistojen asennuksen ja käytön yhteydessä:

- Lue asennus- ja käyttöoppaan ohjeet ja noudata niitä.
- Asennuksen saa suorittaa vain ammattitaitoinen henkilö, ja se on tehtävä paikallisten määräysten mukaisesti.
- Ennen johtojen kytkentää virransyöttö on katkaistava kokonaan.
- Uponor-komponentit puhdistetaan nihkeällä liinalla. Vältä liiallisen veden käyttöä.
- Uponor-komponentteja ei saa altistaa syttyville kaasuille tai höyryille.

Valmistaja ei vastaa mistään vauriosta tai toimintahäiriöstä, jonka syynä voi olla näiden ohjeiden laiminlyönti.

### Virtalähde

**Vaara!** Uponor-järjestelmä käyttää 50 Hz:n 230 V AC -jännitettä. Häätötilanteessa virransyöttö on katkaistava välittömästi.

### Tekniset rajoitteet

**Varoitus!** Häiriöiden välttämiseksi liitäntä-/datakaapelit on pidettävä erillään yli 50 V:n virtajohdoista.

## Radiotaajuuksia koskeva rajoitus

Uponor-järjestelmä käyttää radiosignaaleja. Käytetty taajuus on varattu samantyyppisiin käyttötarkoituksiin, ja mahdollisuus muiden radiolähteiden aiheuttamiin lähetyshäiriöihin on vähäinen. Joskus moitteetonta radioyhteyttä ei ehkä kuitenkaan saada. Lähetyksen kantama riittää useimmille sovelluksille, mutta rakennuksissa voi

kuitenkin olla erityyppisiä lähetystä haittaavia esteitä ja vastaanottoetäisyyttä rajoittavia tekijöitä. Jos yhteysongelmia esiintyy, suosittelemme antennin siirtämistä parempaan paikkaan ja välttämään Uponor-radioyksiköiden sijoittamista lähekkäin (välillä oltava vähintään 40 cm) näiden harvoin ilmenevien ongelmien ratkaisemiseksi.

## Tuotteen oikea hävittämistapa

(sähkö- ja elektroniikkaromu)



**HUOMAUTUS!** Nämä määräykset ovat voimassa Euroopan Unionin alueella ja muissa Euroopan maissa, joissa jätteiden lajittelu on käytössä.

Tämä merkki tuotteessa tai sen dokumenteissa merkitsee, että tuotetta ei saa toimittaa käyttöään päätteeksi kaatopaikalle sekajätteen joukossa. Sekajätteenä hävitetty tuote voi olla haitallinen ympäristölle tai terveydelle, ja sen vuoksi tuote on toimitettava erikseen asianmukaiseen kierrätyspisteeseen materiaalien kierrättämiseksi ja kestävän kehityksen vuoksi.

Kotitaloudet saavat tietoja kierrätyspisteistä ja -määräyksistä joko tuotteen myyneestä yrityksestä tai kuntansa viranomaisilta.

Yrityskäyttäjien kannattaa ottaa yhteyttä tuotteen myyneeseen liikkeeseen ja tarkastaa sen kanssa ostosopimuksessa mainitut ehdot. Tuotetta ei saa hävittää muiden kaupallisesta toiminnasta syntyvien jätteiden joukossa.



# Uponor

**Uponor Suomi Oy**  
Kouvolaantie 365  
15561 Nastola  
Suomi

1087361\_05/2016\_FI



[www.uponor.fi](http://www.uponor.fi)