

# uponor

UPONOR VVS  
TAPPVATTEN PEX  
MONTERINGSANVISNING



## Monteringsanvisning för Uponor Tappvattensystem PEX



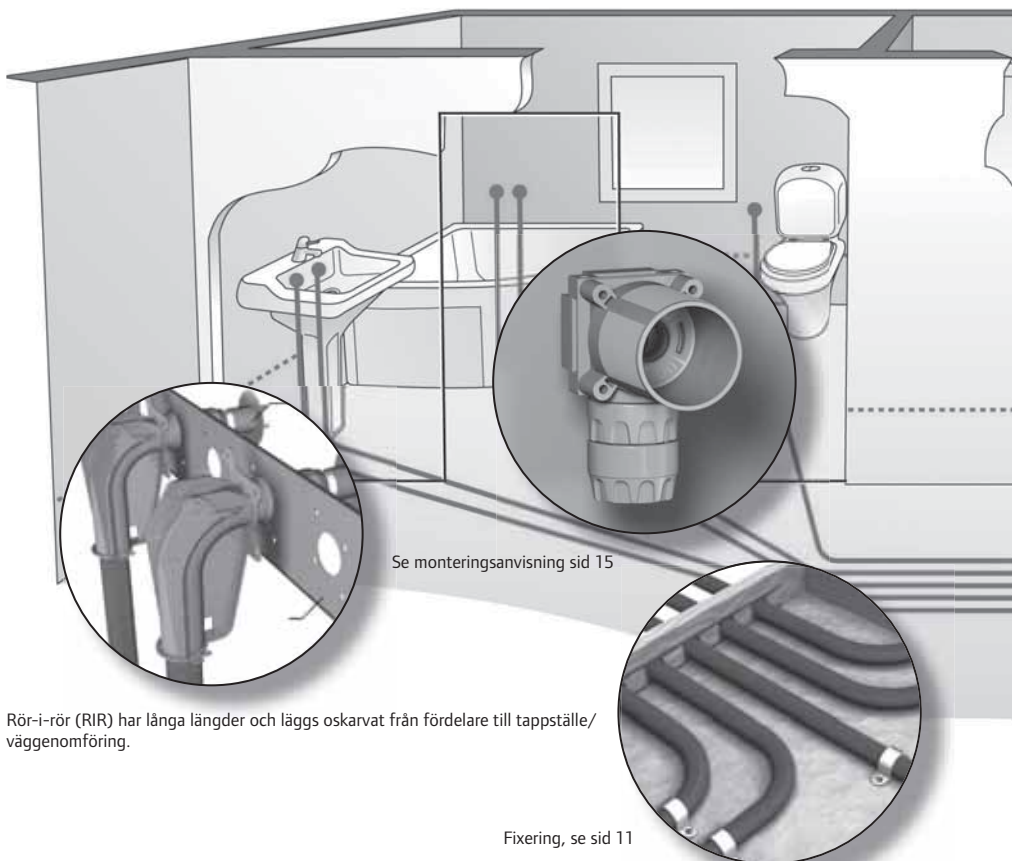
Denna produkt är anpassad till Branschregler Saker Vatteninstallation. Leverantören garanterar produktens funktion om branschreglerna och produktens monteringsanvisning följs.

# Branschregler Säker Vatteninstallation

## ... system testat i sin helhet

För att uppfylla de krav som ställs i BBR08 samt i VVS Företagens branschregler, gäller följande:

- System ska monteras som en enhet från en leverantör.
- Inga inbyggda kopplingar får monteras.
- Inga dolda skarvar.
- Gäller även typgodkända kopplingar.
- Läckageindikering skall finnas.
- Utbytbarhet.



Rör-i-rör (RIR) har långa längder och läggs oskarvat från fördelare till tappställe/väggenomföring.

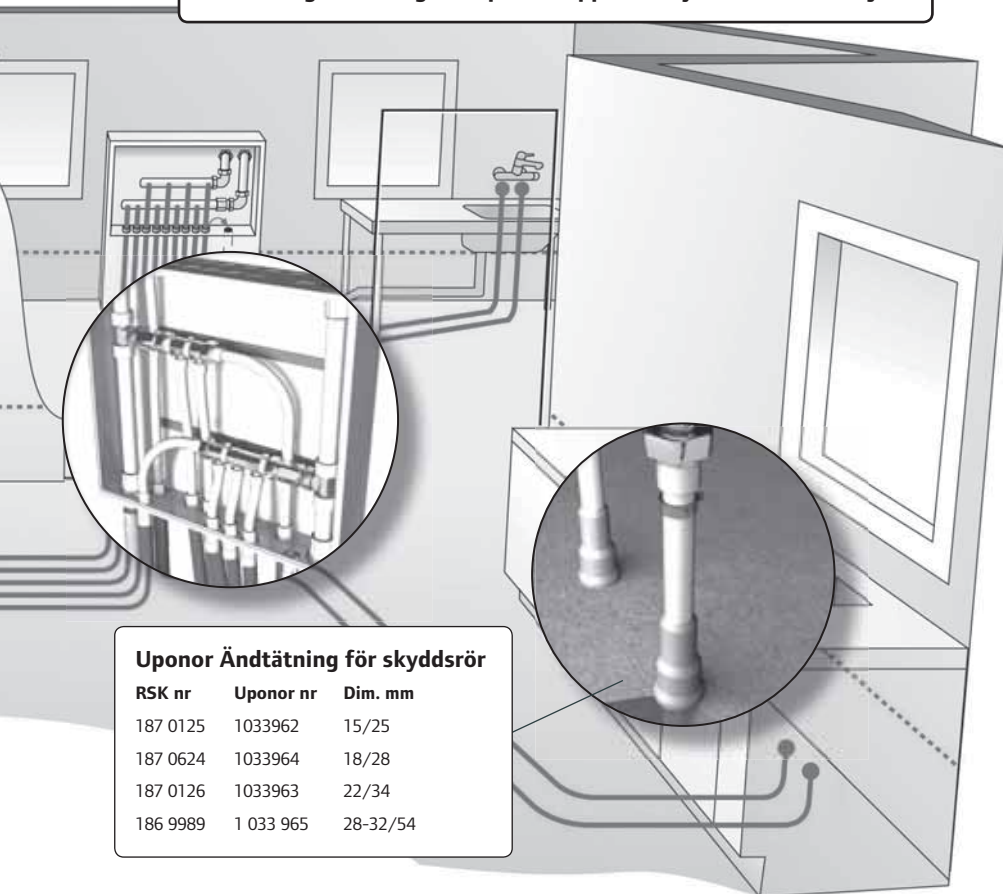
Fixering, se sid 11

# Uponor i säker ledning

Uponor Tappvattensystem PEX uppfyller kraven enligt branschregler för Säker Vatteninstallation och Nordtestmetoden NT VVS 129. Det innebär bland annat att:

- systemet är skarvfritt
- har läckageindikering
- utbytbara mediarör utan att skada tätskiktet
- fixerade väggomföringar
- täta fördelarskåp med dränering
- spoltestad väggomföring med membran.

**Monteringsanvisning för Uponor Tappvattensystem PEX ska följas.**



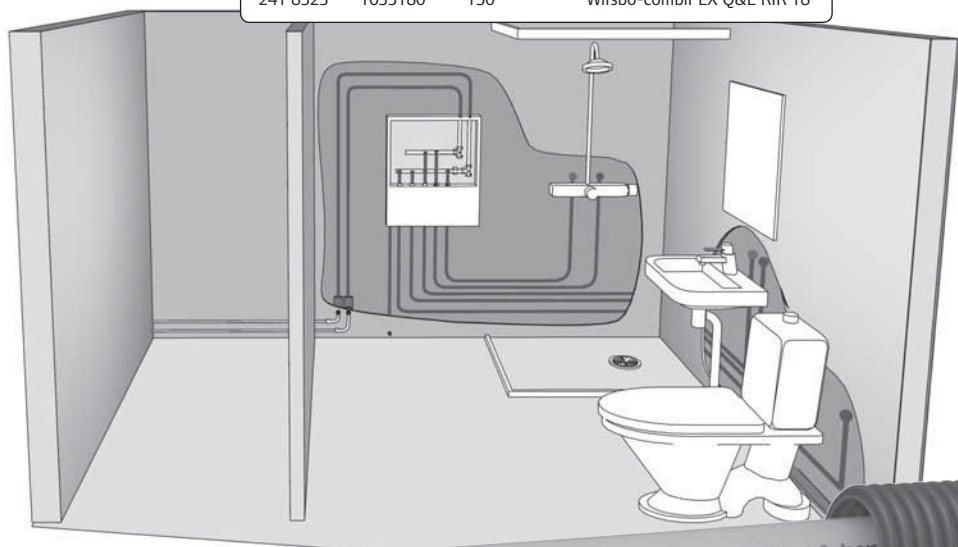
## Uponor Ändtätning för skyddsror

RSK nr	Uponor nr	Dim. mm
187 0125	1033962	15/25
187 0624	1033964	18/28
187 0126	1033963	22/34
186 9989	1 033 965	28-32/54

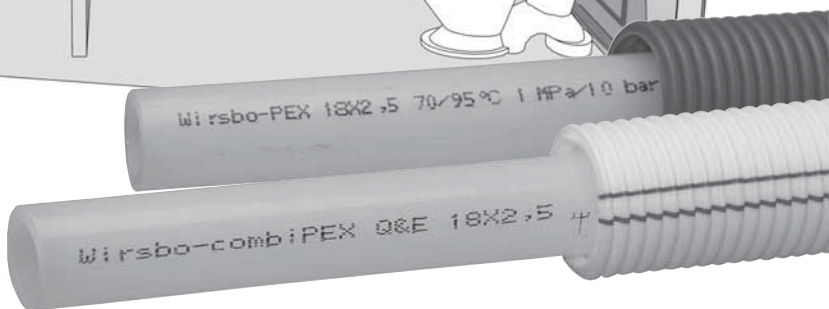
# Rör-i-rörinstallation

Rör-i-rör (RIR) har långa längder och läggs oskarvat från fördelare till tappställe/vägggenomföring. RIR ska användas, enligt kraven i Nordtest NT VVS 129.

RSK nr	Uponor nr	m/frp	
241 8205	1033917	50	Wirsbo-PEX RIR 15
241 8198	1033068	200	Wirsbo-PEX RIR 15
241 8207	1033166	50	Wirsbo-PEX RIR 18
241 8199	1033168	150	Wirsbo-PEX RIR 18
241 8517	1033080	50	Wirsbo-combiPEX Q&E RIR 15
241 8518	1033081	200	Wirsbo-combiPEX Q&E RIR 15
241 8522	1033179	50	Wirsbo-combiPEX Q&E RIR 18
241 8523	1033180	150	Wirsbo-combiPEX Q&E RIR 18



Exempel på renovering med befintlig rördragning.

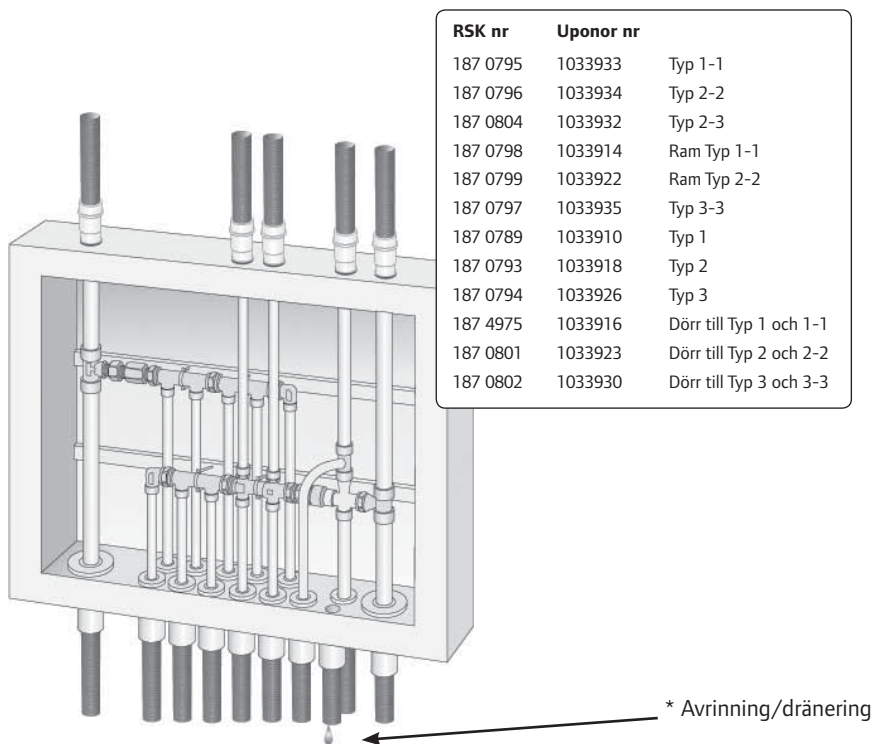


# Fördelarskåp

Fördelare monteras i fördelarskåp med avrinning/dränering med kapacitet 0,25 l/sek.

- Avrinning/dränering ska mynna ut vid golvbrunn eller annat ställe där skada på byggnaden inte uppstår.\*
- Fördelaren klamras i skåpet med avsedd anordning.
- Kopplingar skall vara typgodkända för PEX-rör.

Fördelare bör kopplas med Q&E-koppling, mekanisk skruvkoppling med kona med fast stöd-hylsa och delad klämring eller annan typgodkänd koppling för PEX-rör.

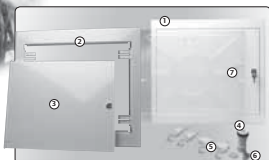


# Monteringsanvisning

## Fördelarskåp

Skåpgenomföring monteras enligt monteringsanvisning.

**Uponor Fördelarskåp**  
Monteringsanvisning




1. Fördelarskåp, 2. Ram, 3. Dörr, 4. Anslutning för läckageindikering (1 st.), 5. Öpp till fördelare (4 st.), 6. Inreppålock (1 st.), 7. Skåplock, 8. Läckageindikering (1 med på bild)

Uponor AB  
Box 2  
721 03 Västerås

T 0223-380 00  
F 0223-387 10  
W [www.uponor.se](http://www.uponor.se)

**uponor**


**UPONOR VVS**  
**TAPPVATTEN**  
**FÖRDELARSKÅP**




**2. Viktigt!** Fördelarskåpet kan monteras med eller utan ram.


(1) Vid montering utan ram ska skåpet först anslås ut eller monteras jämsvä med fästing vägg och väggskylådan utslås framför fästingspöplet fördelare. OBS! Vid montering utan ram används endast bakre sidans fästingvägg.

(2) Anslutning som ska skäras först ansluts min. 15 mm på insidan av väggen. Skåpstycket ska inte beröra fästingspöplet fördelare.






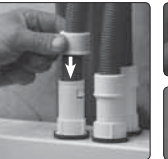
3. Skruva fast skåpet i väggen/ri. Ta hänsyn till sen montage skål-gross med eller utan ram.




4. Smörja alla fästingställen som skall smörjas. Se fästingställe ut hävningssystem och kontrollera att hävningen är jämn.



5. Smörja fördelarskåpsanslutningen samt läckageindikeringen. OBS! Packningen skall typas ut utslås av skåpet.



7. Kontrollera att överryggen på fördelarskåpsanslutningen är lös. Ta in rit och styrdöret i fördelarskåpsanslutningen och låt fast skyddsbror.



8. Skål 25 mm skeddelse används till jämn för läckageindikering används anslutningen, och ska till ett rum med en installerad golvskiva. Om för många tilläggs läckage, används den medvarmde tätningssystem för att låsa det felaktiga läckat.

03 | 2009 6112

### Fördelarskåpsanslutningar

RSK nr	Uponor nr		Skyddsbror
187 0636	1034087	Kopplingsledningar	25/20 mm
187 0642	1034090	Kopplingsledningar	28/23 mm
187 0640	1034088	Kopplingsledningar	34/29 mm
187 0806	1034093	Matarledningar	54/44 mm
187 0643	1034091	Läckageindikering	25/20 mm



1. Fördelarskåp, 2. Ram, 3. Dörr, 4. Anslutning för läckageindikering (1 st.), 5. Clips till fördelare (4 st.), 6. Tätningsplugg (1 st.), 7. Stänkskydd, 8. Ledningsförteckning (ej med på bild)

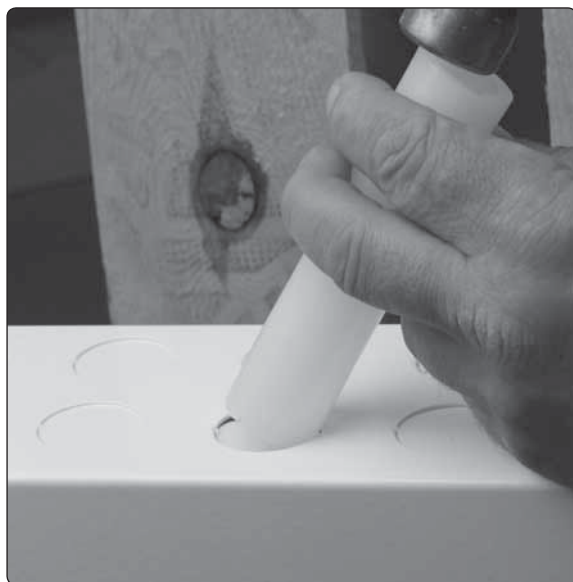


**2. Viktigt! Fördelarskåpet kan monteras med eller utan ram.**

- (1) Vid montering utan ram ska skåpets front sticka ut eller monteras jämsn med färdig vägg och stänkskyddet ställas framför färdigkopplad fördelare. **OBS!** Vid montering utan ram används endast bakre radens knockouthål.
- (2) Används ram ska skåpets front avsluta min. 15 mm på insidan av väggen. Stänkskyddet ställs framför färdigkopplad fördelare.



3. Skruva fast skåpet i väggregeln. Ta hänsyn till om monteret skall göras med eller utan ram.



4. Markera vilka knockouthål som skall användas. Slå försiktigt ut halvstansningarna och kontrollera att hålkanten är jämn.





5. Montera fördelarskåpsanslutningarna samt läckageindikeringen. OBS! Packningen skall ligga på utsidan av skåpet.



7. Kontrollera att låsringen på fördelarskåpsanslutningen är lös. Trä in rör och skydds rör i fördelarskåpsanslutningen och lås fast skydds røret.



**Uponor Väggenomföring för  
läckageindikering**

**RSK nr** 187 0840

**Uponor nr** 1034092

8. Ett 25 mm skyddsror ansluts till den för läckageindikering avsedda anslutningen, och dras till ett rum med golvvavlop eller vattentätt golv.



**Uponor Väggbrička**

**RSK nr** 186 9966

**Uponor nr** 1034147

Om för många hål gjorts i skåpet, används den medlevererade tätningspluggen för att täta det felaktiga hålet. Tätningspluggen finns också som reservdel, Uponor nr 1034094.

# Fixering av Uponor Skyddsror

Fixering av skyddsror utföres i regelkonstruktioner med spikklammer, fästskena, fixeringsbleck eller patentband och i betongkonstruktioner med najtråd.

- Skyddsroret fixeras för att möjliggöra utbytbarhet av mediaröret.
- Fixering ska utföras vid ingång och utgång ur varje böj.
- Vid dragning tvärs genom regler med c/c 60 cm i borrhål fixeras skyddsroret med fixeringsbleck i varannan regel, dvs max c/c 120 mellan fixeringsblecken.
- Brottanvisning på fixeringsblecket finns.
- Regelvägg, träbjälklag eller förläggning i slits klamras med max c/c 100 cm mot byggnadsstommen.
- Vid ingjutning i betongkonstruktioner najas röret med max c/c 75 cm mot armering.



## Uponor Klammer för skyddsror

RSK nr	Uponor nr	
187 0161	1033997	25/20 halvklamma
187 0162	1009014	25/20 enkelklamma
187 0625	1009017	28/23 enkelklamma
187 0163	1009015	34/29 enkelklamma
187 0165	1009016	2 x 25/20 dubbelklamma

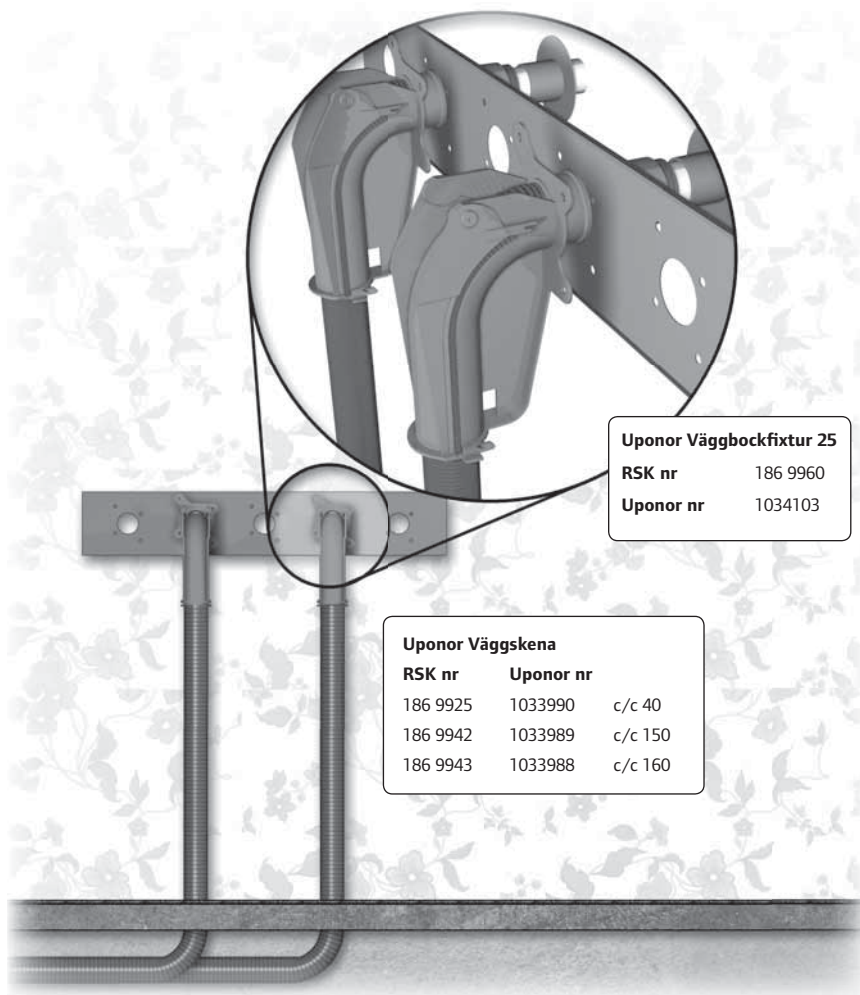


## Uponor Fixeringsbleck för skyddsror

RSK nr	241 8623
Uponor nr	1033986

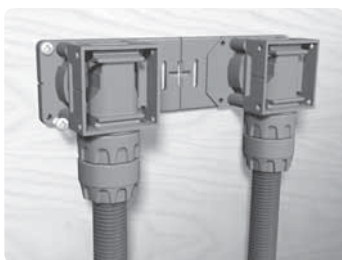
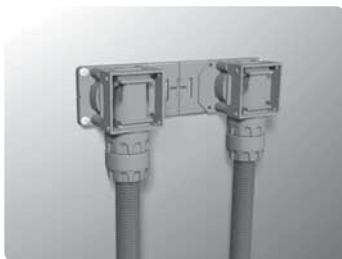
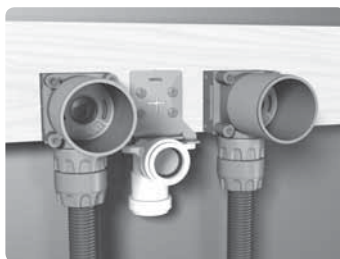
# Fixerad väggenomföring

- Fixering av rör-i-rör genom vägg med väggskena.
- Väggbockfixturer monteras i fixeringsplåt, finns i c/c 160, 150 och 40 mm.
- Plåten fästs i trä-/plåtreglar eller annan konstruktion.
- Fixering enligt branschregler för Säker Vatteninstallation, GVK:s Råd och anvisningar och Byggherakommissionens Branschregler för Våtrum (BBV)



# Väggdosa

Monteringsalternativ på regel, på kortling, i gips och i plywood.



## Uponor Väggdosa M6 Q&E

Enkel 15 mm x 1/2"

**RSK nr** 187 6845

**Uponor nr** 1042501

## Uponor Väggdosa M6 Q&E

Enkel 18 mm x 1/2"

**RSK nr** 187 6846

**Uponor nr** 1042502

## Uponor Väggdosa M6 FPL-PX

Enkel 12 mm x 1/2"

(Beställningsvara)

**RSK nr** 187 6847

**Uponor nr** 1042503

## Uponor Väggdosa M6 FPL-PX

Enkel 15 mm x 1/2"

**RSK nr** 187 6848

**Uponor nr** 1042505

## Uponor Väggdosa M6 FPL-PX

Enkel 18 mm x 1/2"

(Beställningsvara)

**RSK nr** 187 6849

**Uponor nr** 1042507

# Monteringsanvisning för väggbockfixtur och dosa

Uppfyller kraven för "Säker vatteninstallation", GVKs Råd och anvisningar och Byggherkerådets Branschregler för Våtrum (BBV)

## Väggomföringssystem med Uponor Väggböckfixtur 25

### Monteringsanvisning


Testad enligt NT VVS 129

Uponor AB  
Sveväg 10  
790 15 Visbo

T 0223 380 00  
F 0223 387 10  
W [www.uponor.se](http://www.uponor.se)


## uponor

**UPONOR VVS**  
**TAPPVATTEN**  
**VÄGGBÖCKFIXTUR 25**



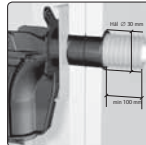
Uponor Väggböckfixtur 25  
Dosa nr 1042802  
Uponor nr 1044052  
Väggbock nr 104714

Uponor Södfästning TS-2,5  
Dosa nr 1042802  
Uponor nr 1044055  
Väggbock nr 104714




Uponor Gensamföringskavle RSK nr 1031627  
Uponor nr 1034107  
Väggbock nr 104714

dörrja 1/2" eller, se Uponor VVS-katalogen



HÖJ 07 30 mm  
min 100 mm



Uponor Tappvattensömbrytare RSK nr 1031972  
Uponor nr 1031972  
Väggbock nr 104714


Monteras av utskärts-  
emporeman

1. Öppna och rengör Uponor Väggböckfixtur 25. Yttersta gummiringarna 25 mm.


2. Montera väggbockbockarna i väggbockarna till 90-90 vinkel. Se fast. Skrivbockstivet ska vara 20 cm längre. Uponor Fastgöringsbockarna för användning med en DN 25/20 eller DN 25/20 skivbock används. Uponor Gensamföringskavle.

3. Väggböckbockarna är avsedda för skedd gips. För skedd gips krävs isolering i vägg. Vål (gips) är behövligt, vilket är till förmån ut av vägg. Yttersta fästingen ska vara såll utstyrt.


4. Montera Uponor Tappvattensömbrytare. Membran monteras med gips eller med vegg.



5. Applicera membranet över det alltså tvärs. Fästet begränsning med membran strömmenheten och skärta till 4 millimeter på höjden. Strömmenheten monteras av utskärts-emporeman.




6. När skivbockerna används fästet begränsas med Uponor Rivbockarna. Verktyget kapp skrivbockstivet 2 mm utifrån väggarna.



Uponor Södfästning TS-2,5  
Dosa nr 1044055  
Väggbock nr 104714

Uponor Södfästning TS-2,5  
Dosa nr 1044055  
Väggbock nr 104714

Södfästning enligt Uponor nr väggbockfixtur



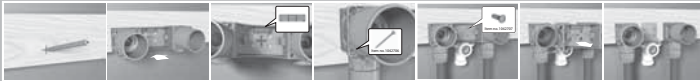
7. Montera Uponor Membran. Membran av PVC-emporeman.

8. Montera Vattenfästare eller andra utskärtsbockar. GVD Kragbocken ska ha fast lösa med detalj tätning. Alla utskärtsbockar ska ha en veggbockstiva till PVC-olje.

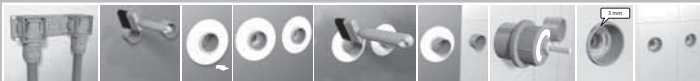
Monteringsanvisning utskärts / lämnat ned 11 | 2007  
6108

Produktion: Uponor AB, Sverige


**ALT. 1**




**ALT. 2**



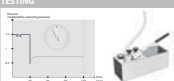
**ALT. 3**



**DISASSEMBLY**



**TESTING**



# Uponor Väggbockfixtur 25



## Uponor Väggbockfixtur 25

**RSK nr** 186 9960

**Uponor nr** 1034103

**Utgående nr** 587 14

## Uponor Stödbussning 15x2,5

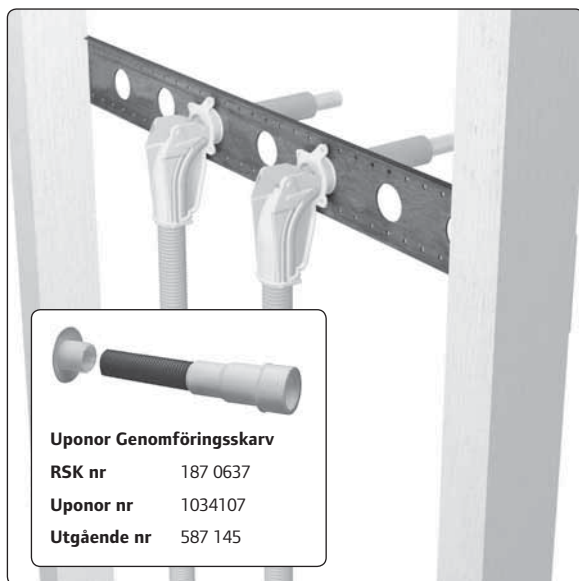
**RSK nr** 186 9945

**Uponor nr** 1034105

**Utgående nr** 587 143

Stödbussning ingår i leverans av väggbockfixtur

1. Öppen och stängd Uponor Väggbockfixtur 25. Ytermått genomföringshals 30 mm.



## Uponor Genomföringsskarv

**RSK nr** 187 0637

**Uponor nr** 1034107

**Utgående nr** 587 145



## Uponor Väggskena c/c 160

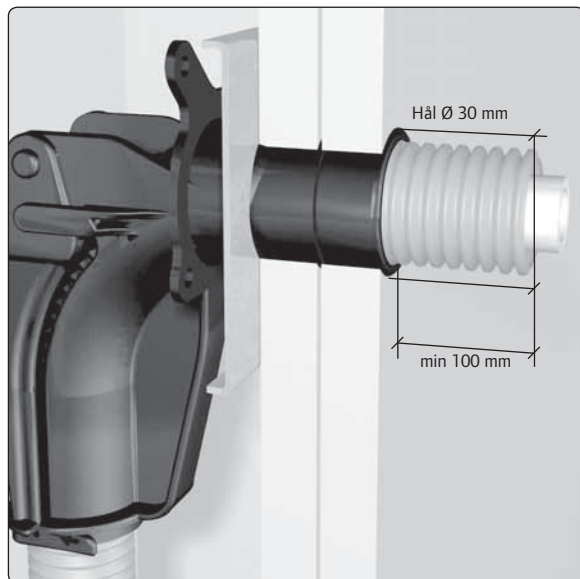
**RSK nr** 186 9943

**Uponor nr** 1033988

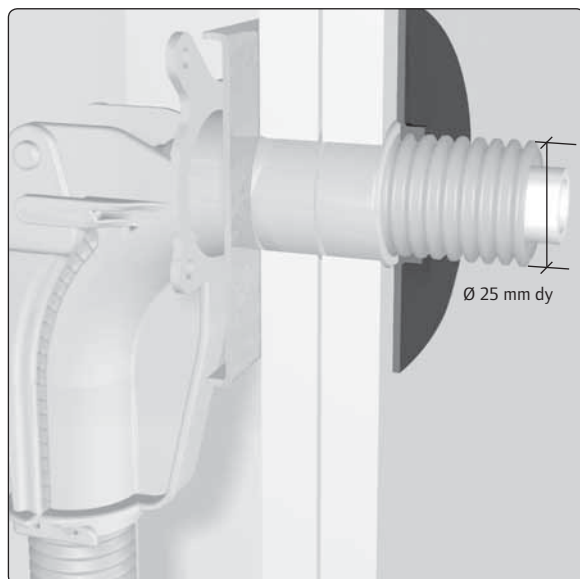
**Utgående nr** 580 21

Övriga c/c-mått, se Uponor VVS sortimentslista

2. Montera väggbockfixturerna i väggskenans hål tills de snäpper fast. Skyddsroret dras ut cirka 20 cm genom öppen fixtur. Stäng fixturen. Vid anslutning med ett DN 18x2,5 PEX rör i ett DN 25/20 skydds rör används Uponor Genomföringskarv. Stödbussningen för 18x2,5 är vit.



3. Väggbockfixturen är anpassad för dubbel gips. Vid enkel gips kapas hal-sen i spåret. Vid tjockare beklädnad, tillse att RIR kommer ut ur väggen. Fix-turen fungerar som fäste och styrning.



**Uponor Tätningsmembran**

**RSK nr** 187 0787

**Uponor nr** 1033972

Monteras av tätskiktsprenören



**Uponor Dubbeltättningsmembran**

c/c 40 mm

**RSK nr** 187 6481

**Uponor nr** 1033973

Monteras av tätskiktsprenören

4. Montera Uponor Tätningsmembran. Membran monteras med plana sidan mot vägg.





5. Tätskiktet appliceras mot skydds-röret. Fixerad vägggenomföring med monterat tätnings-membran och tätskikt får ej rubbas ur sitt läge. Tätningsmembran monterats av tät-skiaktsentreprenören.



6. Kapa skydds-röret utanför kakel/väggmatta med Uponor Röravskärare. Verkytet kapar skydds-röret 2 mm utanför väggytan.



**Uponor Stödbussning 15x2,5**

**RSK nr** 186 9945

**Uponor nr** 1034105

**Utgående nr** 587 143

**Uponor Stödbussning 18x2,5**

**RSK nr** 186 9946

**Uponor nr** 1034106

**Utgående nr** 587 144

Stödbussning ingår i leverans av väggbockfixtur

7. Montera Uponor Stödbussning för att centrera mediäröret i skyddsriret. Monteras av VVS-entreprenör.



8. Montera blandarfäste eller andra anslutningsdetaljer.

**OBS! Kopplingen ska ha fast kona med delad klämring. Alla anslutningsdetaljer skall vara typgodkända för PEX-rör.**

# Uponor Väggdosa M6

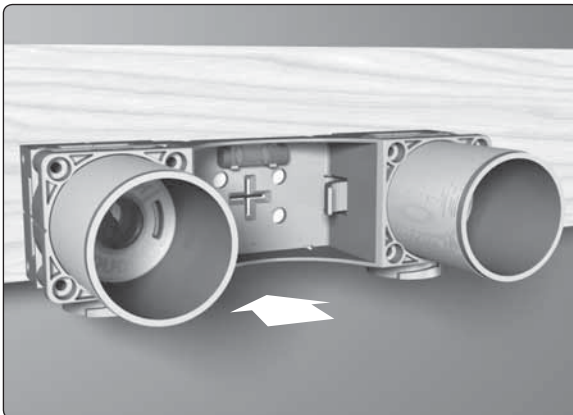
## Monteringsalternativ på kortling



**Uponor Träkortling M6**  
För både stål- och träreglar.

**RSK nr** 187 6851  
**Uponor nr** 1042517

1. Markera centrum för aktuell blandare på kortling.

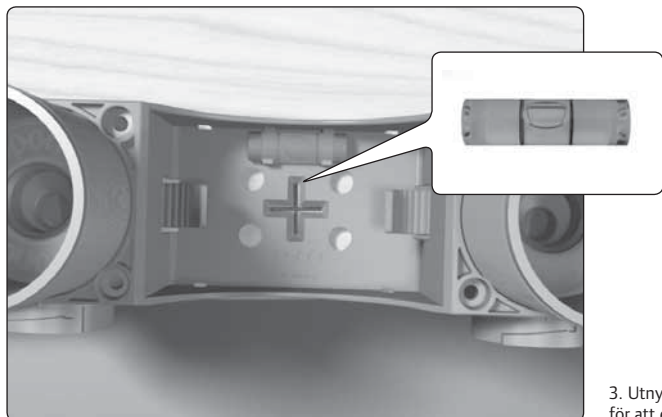


**Uponor Montageverktyg M6**

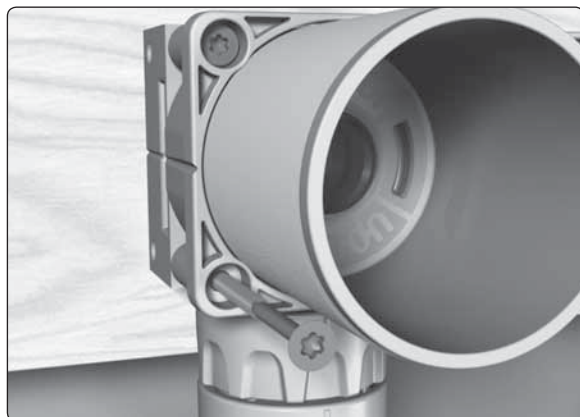
**c/c 150 mm**  
**RSK nr** 187 6840  
**Uponor nr** 1042495

**c/c 160 mm**  
**RSK nr** 187 6841  
**Uponor nr** 1042496

2. Fäst väggdosorna i Montageverktyg M6 och passa in verktöget mot markeringen.



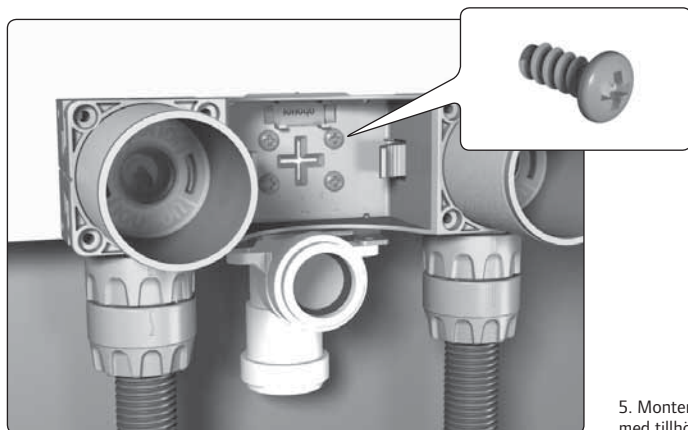
3. Utnyttja det inbyggda vattenpasset för att erhålla en väl avvägd infästning.



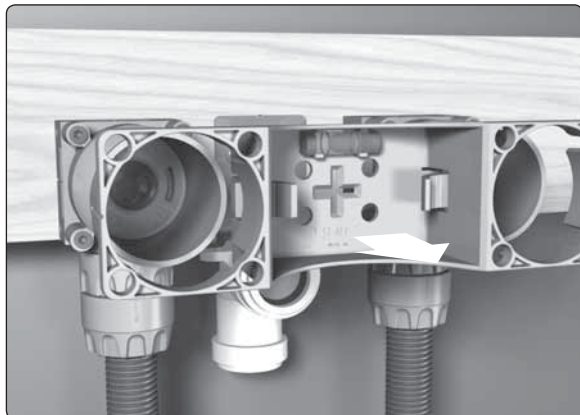
**Uponor Montageskruv för  
Uponor Väggdosa M6**

**RSK nr** 187 6885  
**Uponor nr** 1042706

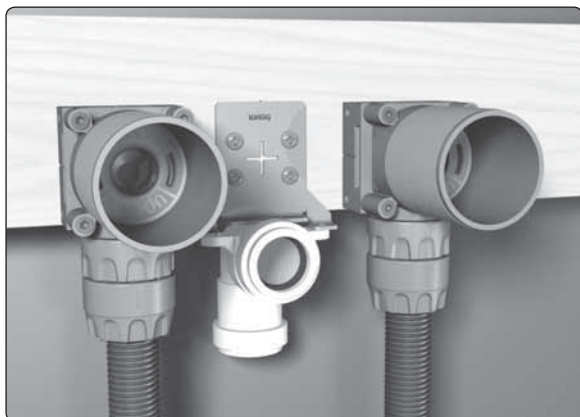
4. Väggdosan skruvas fast med avsedd montageskruv alternativt med skruv i motsvarande storlek. **Observera att skruvskallen ej får vara så stor att den drar fast montageverktyget!**



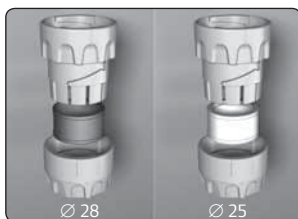
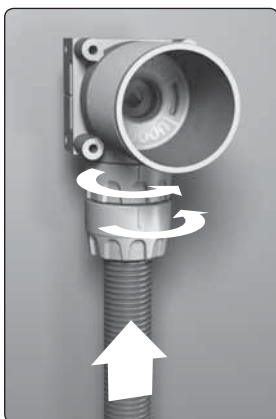
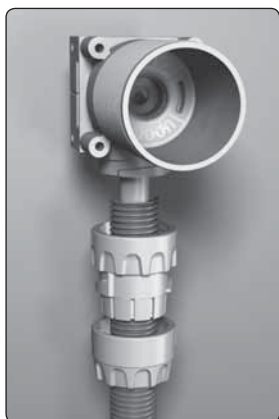
5. Montera ev. tillhörande avloppsats med tillhörande montageskruvar.



6. Lösgör montageverktyget med hjälp av dess låsspärrar.



7. Anslut PEX-röret med Q&E-koppling eller FPL-PX-koppling enligt separat montageanvisning.

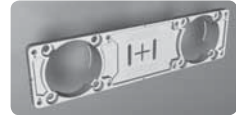
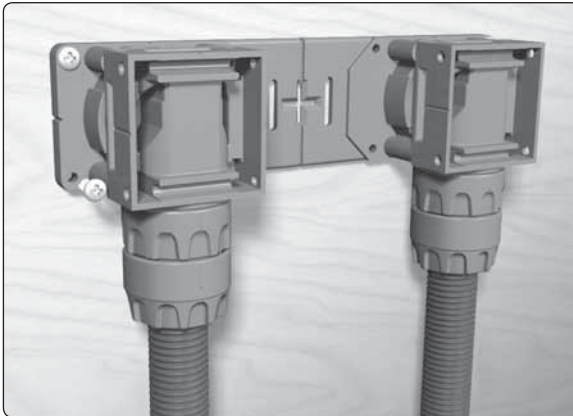


8. Anslut skyddsroret mot väggdosan enligt bild. Kontrollera att båda anslutningarna dras i botten enl markering.

Notera att det är olika tätningringar för skyddsrorsdimension 25 och 28 mm. Använd lämplig Uponor Nippel för anslutning mot väggbricka eller motsvarande. (Se Uponor VVS sortimentslista)

# Uponor Väggdosa M6

## Monteringsalternativ i plywood



### Uponor Montageskena M6

c/c 150 mm

RSK nr 187 6838

Uponor nr 1042493

c/c 160 mm

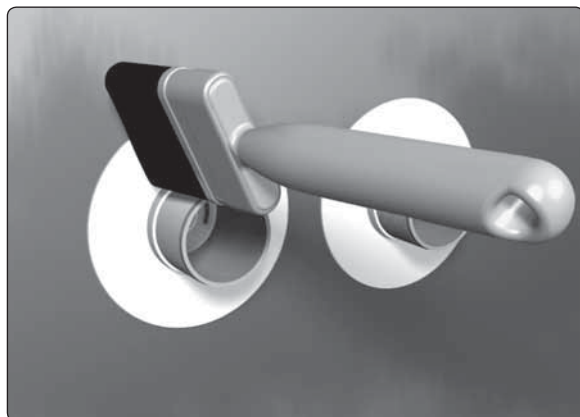
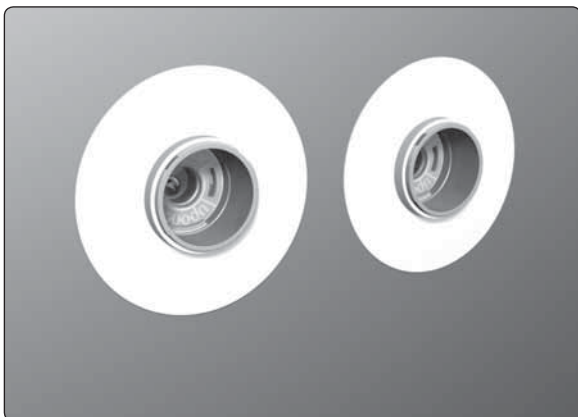
RSK nr 187 6839

Uponor nr 1042494

1. Skruva fast väggdosorna i Montageskena M6. Skruva sedan fast montageskenan i plywoodskivan eller motsvarande.



2. Väggskivan primas innan tätningmebrantet monteras.



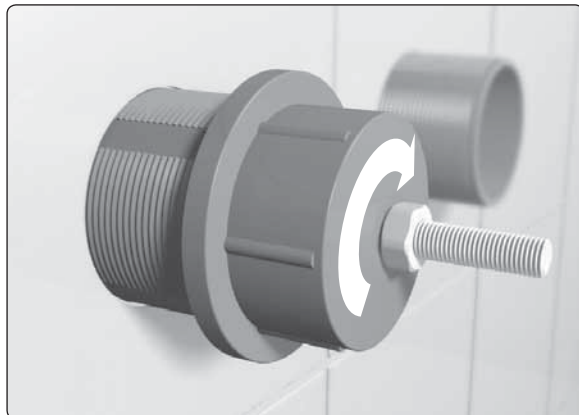
**Uponor Tätningsmembran för Väggdosa M6**

**RSK nr** 187 0778  
**Uponor nr** 1033971



3. Montera Uponor Tätningsmembran för väggdosa M6, eller motsvarande av tätskittsleverantören godkänt membran för väggdosa med Dy 54 mm. Membranet monteras med plana sidan mot vägg. (Utförs normalt av tätskittsrentreprenören.)

Tätskiktet appliceras sedan mot membran och väggdosans hals.



**Uponor Avskärningsverktyg  
för Väggdosa M6**

**RSK nr** 187 0780  
**Uponor nr** 1034152

4. Använd Uponor Avskärningsverktyg för Väggdosa M6 i en skruvdragare/  
bormaskin för att fräsa ner utstickande del av väggdosa. Kör på låga varv!

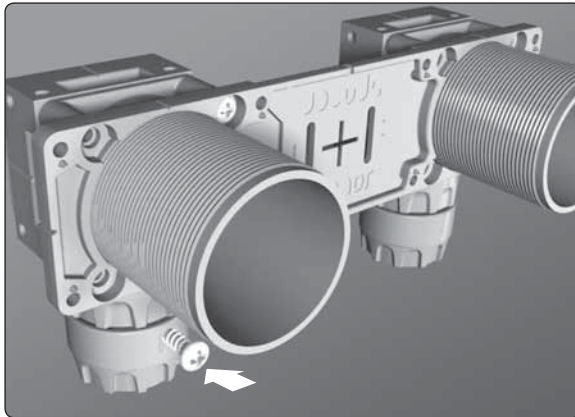
Lämna ca 3 mm utanför färdig väggbeklädnad.

Använd lämplig Uponor Nippel för anslutning mot väggbricka eller  
motsvarande. (Se Uponor VVS sortimentslista)



# Uponor Väggdosa M6

## Monteringsalternativ i gips

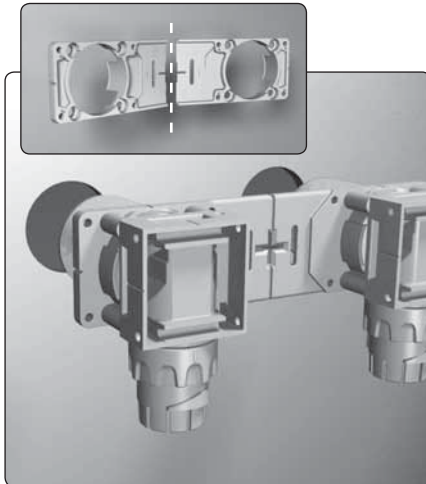


### Uponor Montageskena M6

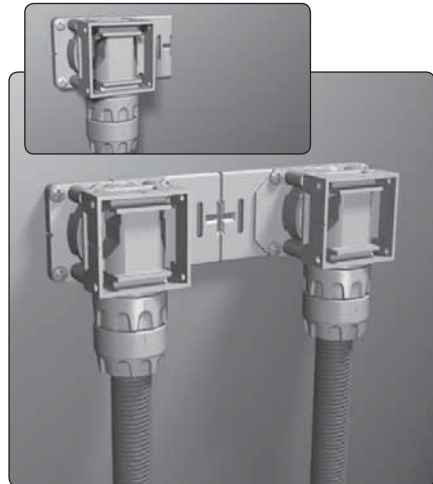
c/c 150 mm  
RSK nr 187 6838  
Uponor nr 1042493

c/c 160 mm  
RSK nr 187 6839  
Uponor nr 1042494

1. Skruva fast väggdosorna i Montageskena M6.



2. Montageskenan kan delas på hälften vid behov.

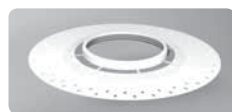


3. Montera väggdosan från väggskivans baksida. Väggskivan bör utgöras av minst två gippskivor eller motsvarande.



4. Väggskivan primas innan Uponor Membran/Klämring monteras. Membran/klämring monteras med speciellt monteringsverktyg.

Tätskiktet appliceras sedan mot membran och väggdosans hals.



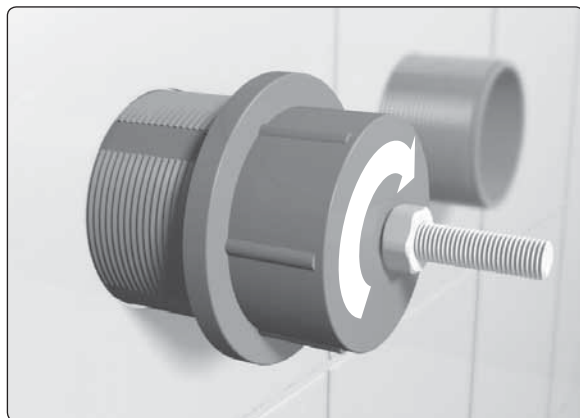
**Uponor Membran/Klämring  
för gips M6**

**RSK nr** 187 6843  
**Uponor nr** 1042498



**Uponor Monteringsverktyg  
M6 till Uponor Membran/  
Klämring för gips M6**

**RSK nr** 187 0779  
**Uponor nr** 1033969



**Onpor Avskärningsverktyg  
för Väggdosa M6**

**RSK nr** 187 0780  
**Onpor nr** 1034152

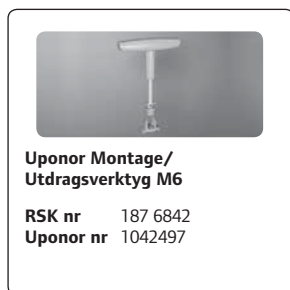
5. Använd Onpor Avskärningsverktyg för Väggdosa M6 i en skruvdragare/  
borrmaskin för att fräsa ner utstickande del av väggdosa. Kör på låga varv!

Lämna ca 3 mm utanför färdig väggbeklädnad.

Använd lämplig Onpor Nippel för anslutning mot väggbricka eller  
motsvarande. (Se Onpor VVS sortimentslista)

# Uponor Väggdosa M6

## Demontering



1. Vrid låsringen i väggdosa moturs med hjälp av Uponor Montage/Utdragsverktyg med plastadapter.



2. När låsringen frigjorts, demontera plastadaptern från verktyget.



3. Skruva i verktygets gäng i kopplingen. (Ev. behövs detta moment även för att frigöra låsringen.)



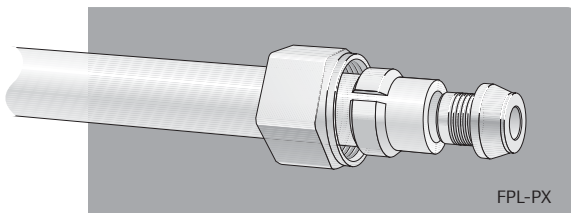
4. Dra ur koppling och rör med utdragsverktyget, efter att ha lösgjort PEX-röret i andra änden.



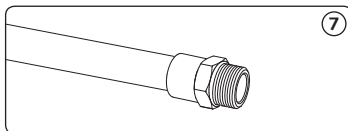
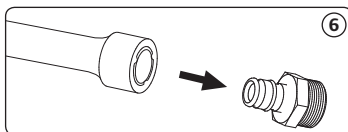
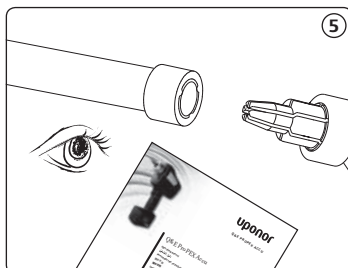
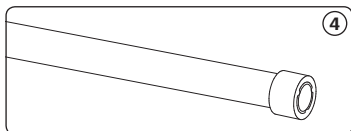
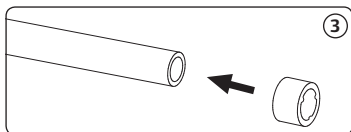
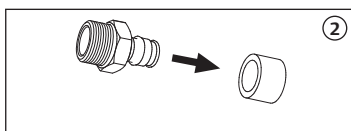
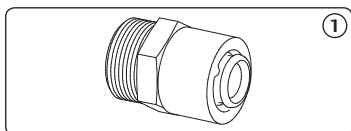
5. Demontera/montera kopplingen utanför vägg, alternativt dra ur hela PEX-röret vid behov av utbyte.

# Kopplingar

Wirsbo PEX-rör **bör** kopplas med Q&E-koppling, WIPEX-koppling eller mekanisk koppling med kona med fast stödhylsa och delad klämring. Kopplingarna skall vara tyggodkända för PEX-rör.



## Monteringsanvisning Q&E-koppling



OBS! Följ alltid monteringsanvisningarna så blir installationsarbetet både enklare och säkrare. För komplett sortimentslista, se Uponor VVS sortimentslista.

# Täthetsprovning

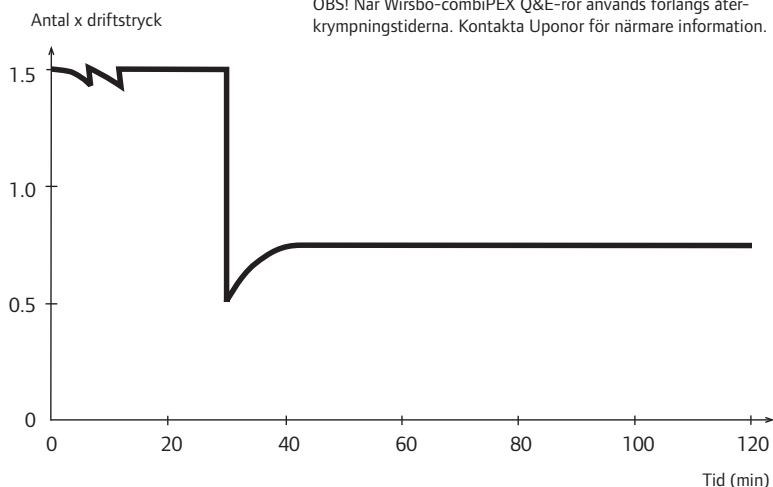
## Täthetsprovning med vätska

För rörledningar av PEX görs täthetsprovningen i två steg enligt följande.

Trycksätt systemet till 1,5 gånger driftstrycket. Håll detta tryck i minst 30 minuter. Sänk därefter kontrolltrycket snabbt till 0,5 gånger driftstrycket (tappa av vatten). Avvakta tills trycket stabiliserats. Trycket ska därefter hållas i ytterligare 90 minuter. Om trycket sjunker under denna tid kan det vara tecken på läckage. Undersök dessutom samtliga kopplingspunkter.

Temperaturintervall	Väntetid innan täthetsprovning av Wirsbo-PEX-rör
- +5 °C	0,5 timmar
+5 °C - 0 °C	1,5 timmar
0 °C - -5 °C	3 timmar
-5 °C - -10 °C	4 timmar
-10 °C - -15 °C	10 timmar

Väntetider gäller vid fogning med Q&E-kopplingen.  
OBS! När Wirsbo-combiPEX Q&E-rör används förlängs återkrympningstiderna. Kontakta Uponor för närmare information.



## Tätetsprovning med luft/gas

Tätetsprovning med luft eller gas är förknippat med risker, men får användas då tätetsprovning med vätska inte är lämplig, t ex när frysrisk föreligger eller när det finns stora krav på renhet, exempelvis i installationer med medicinska gaser.

För att upptäcka läckor bstryker man vanligen fogarna med någon typ av skumvätska, exempelvis såpvatten eller läckspray. Tillverkarens rekommendationer skall följas.

Tätetsprovning med gas eller luft är förenat med risker! Trycksättning med luft eller gas ställer särskilda krav på kompetens (ackreditering) för den som ska utföra trycksättningen, se Arbetsmiljöverkets föreskrifter AFS 2006:8. Dessa krav gäller dock inte om man uppfyller intervallen enligt tabellen nedan.

### Övertryck

### Ackreditering krävs

över 3 bar (0,3 MPa)

alltid

över 0,03 bar (3 kPa) men  
högst 3 bar (0,3 MPa)

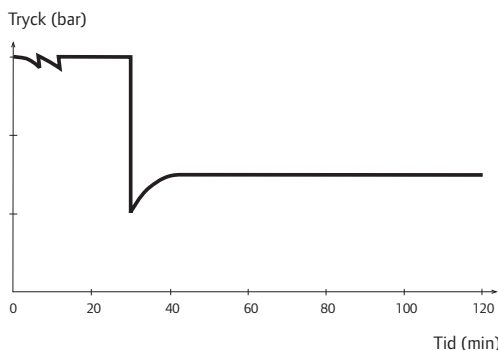
om produkten av övertrycket i bar och volymen i liter  
(bar x liter) är större än 30.

under 0,03 bar (3 kPa)

nej

Om man avser att utföra tätetsprovning med vätska och installationen inte har avluftats fullständigt, så måste bestämmelserna för tätetsprovning med gas tillämpas.

Vid tätetsprovning med luft eller gas gäller fortfarande tvåstegsprincipen. Provet inleds med ett övertryck enligt beräkning utifrån tabellen ovan, för att sedan sänkas till 1/3 efter 30 minuter. Det lägre trycket hålls i minst 90 minuter. Om trycket sjunker under denna tid kan det vara tecken på läckage.

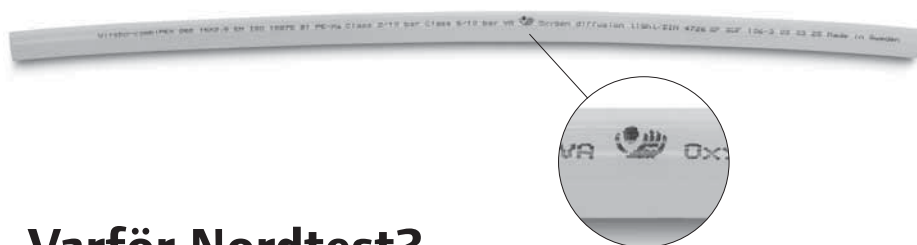


# Nordic Poly Mark

TG (typgodkännande) i dess nuvarande form upphör enligt EU-direktiv och ersätts därmed med Nordic Poly Mark för Uponors rör och kopplingar.

Wirsbo-PEX-rör med tillhörande Q&E- och WIPEX-kopplingar är testade av oberoende testinstitut och tredjepartscertifierade av INSTACERT och uppfyller kraven enligt Nordic Poly Mark.

Nordic Poly Mark-märkningen är gemensam för de nordiska länderna och upprätthåller de nordiska kvalitetstraditionerna på plaströr och plaströrskomponenter.



## Varför Nordtest?

## Varför branschregler?

Anledningen är att det läcker i svenska fastigheter för 5 miljarder om året. Något måste göras och här kommer Nordtest NT VVS 129 in i bilden. I egenskap av rörinstallatör är du också en viktig kugge i sammanhanget.

### Samtestade komponenter ökar säkerheten

Grundtanken bakom Nordtest NT VVS 129 är att typgodkännanden för enskilda komponenter i ett rörsystem, var och en för sig, inte ger en rättvisande bild. För att bevisa att ett system uppfyller säkerhetskraven måste komponenterna samtestas.

Nordtestmetoden för tappvattensystem är en testmetod som går längre än det vanliga typgodkännandet. Enligt Nordtestmetoden (NT) ska samtliga ingående komponenter i ett rörsystem testas tillsammans som ett system under verkliga förhållanden. Ett rörsystem som är godkänt enligt Nordtestmetoden NT VVS 129 är läckagesäkert under förutsättning att det installeras på rätt sätt. NT VVS 129 rekommenderas i branschregler för Säker Vatteninstallation.



# Nordtest NT VVS 129

- Rör-i-Rör (RIR) • Heldraget • Inga dolda kopplingar • Läckageindikering
- Utbytbarhet • Fixerat • Dränering

Alla ingående komponenter i  
Uponor Tappvattensystem PEX  
är tyggodkända

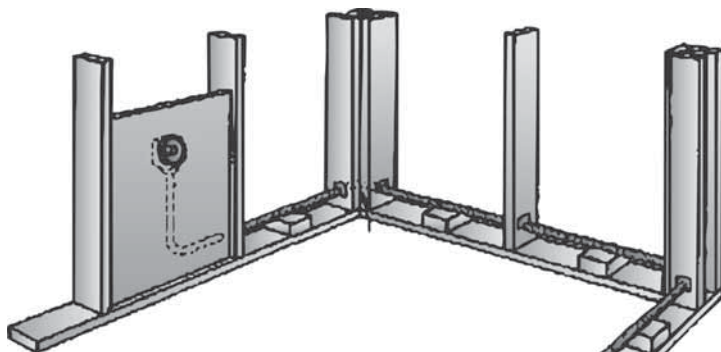
RIR-system ska monteras som EN  
enhet från EN leverantör

## NT VVS 129 föreskriver att ett rör-i-rör-system ska testas för att bekräfta

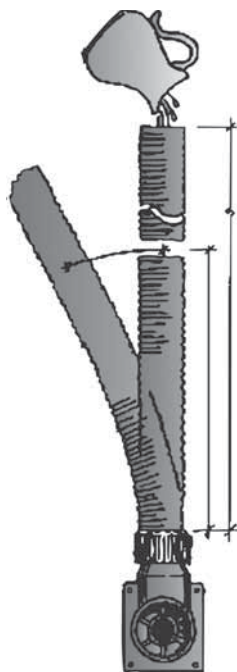
- skyddsrörets hållfasthet
- mediarörets utbytbarhet utan att skada tätskiktet
- skåpgenomföringars täthet mot skydds-röret
- ändmuffars täthet mot skydds-röret och mediaröret
- väggdosors täthet mot skydds-röret
- att membran på väggdosor/väggbockfix-turer är täta mot vägg (spoltest)
- att skåpdräneringen klarar ett läckage på 0,25 l/s



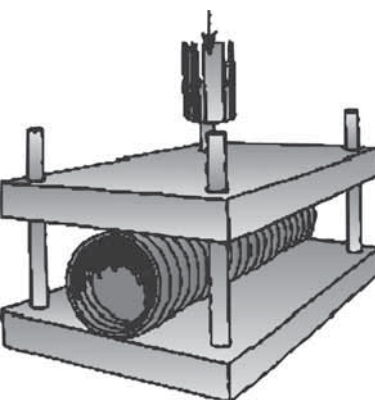
# Exempel på tester enligt NT VVS 129



Rigg för testning av mediarörets utbytbarhet genom ett antal böjar. Utbyte ska kunna göras utan att arrangemanget skadas.



Test av väggdosa med avseende på täthet mot skyddsror.



Test av skyddsrorets ringstyvhet.

## Den här broschyren består av utdrag ur

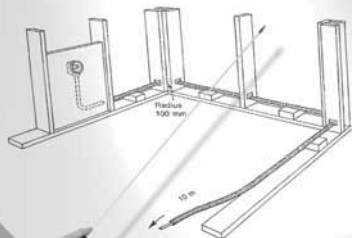
- Nordtestmetoden NT VVS 129
- Handbok för Uponor Tappvattensystem PEX
- VVS Företagens Teknikhandbok
- "Säker Vatteninstallation"
- Branschregler



NORDTEST

NT VVS 129  
Rör-i-rörssystem

Test av mediarörets  
utbytbarhet



**Genom att installera tappvattensystem som uppfyller kraven enligt gällande branschregler och Nordtestmetoden NT VVS 129 kommer antalet vattenläckor på sikt att minska drastiskt.**

**För mer information, se Handbok för Uponor Tappvattensystem PEX.**

Uponor AB, Sverige förbehåller sig rätten att utan föregående meddelande ändra specifikationen av ingående komponenter i enlighet med sin policy om kontinuerlig förbättring och utveckling.

Uponor AB  
Box 2  
721 30 Västerås

T 0223-380 00  
F 0223-387 10  
W [www.uponor.se](http://www.uponor.se)

**uponor**