

Andmed

1046870 Uponor Push 23A segamissõlm



Pumbarühm
termostaadiga, pumba energiatõhususe klass A,

Kapillaaranduriga termostaat
väljundtemperatuurile 20–55 °C,
Pump Grundfos Alpha2L 15-60 0,1–2,5 m³/h,
H: 6–2,4 m
termostaadi väljundklapp kvs 0,9 m³/h
tagasivoolu tasakaalustusklapp kvs 2,0 m³/h
sekundaarne ühendus G1A liitmikega
Uponori UFHC-hargmikega,

10 kW
primaarne kuni 90°, sekundaarne kuni 55°,
kuni 10 bar

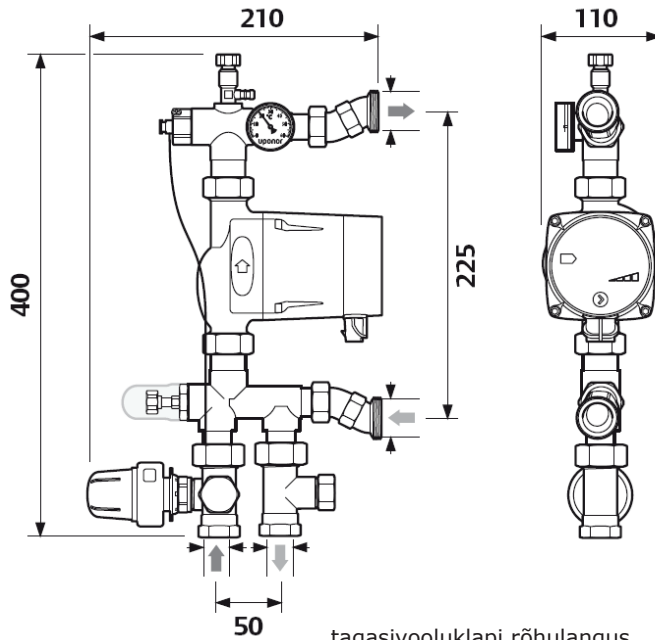
Omadused

- Väljundtemperatuuri pidev juhtimine termostaadi abil
- Pumba energiatõhususe klass A



Vastab energiatarbivate toodete
direktiivile:
vastab EL energiatõhususe
direktiivi nõuetele 2013. aastaks.

Mõõtmed



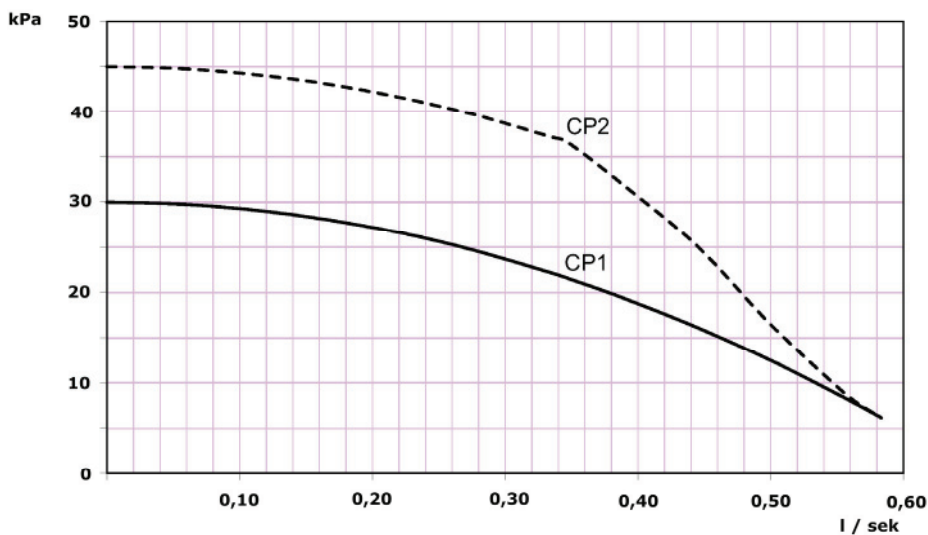
sisendklapp $k_{vs} : 0,9 \text{ m}^3/\text{h}$

tagasivooluklapi rõhulangus

Pööret (vasak)	3,25	3,50	3,75	4,00	4,50	5,00	5,50	6,00	6,25
kv	0,09	0,14	0,20	0,25	0,40	0,54	1,01	1,48	2,16

Pumbadiagramm

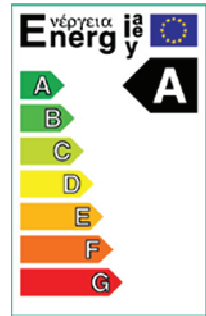
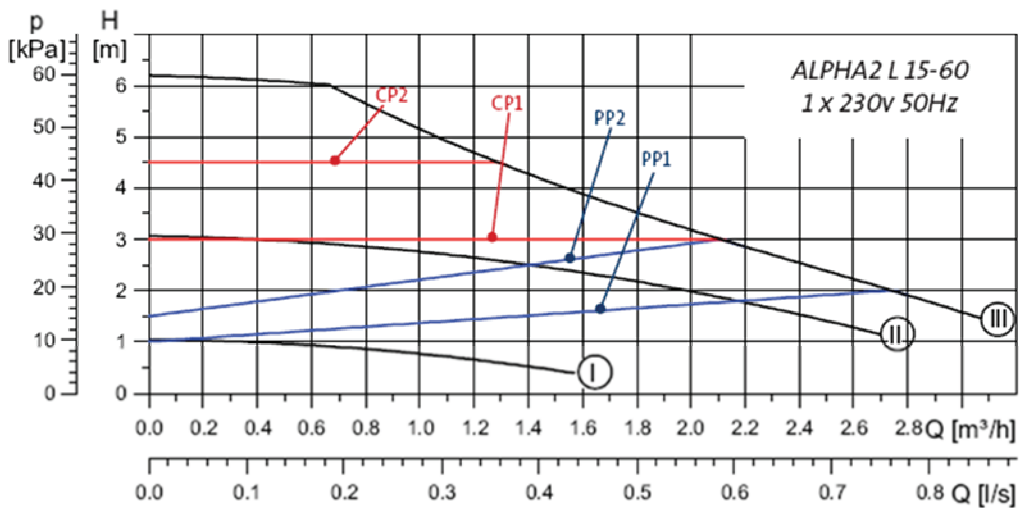
Sekundaarsele ringlusele võimaldatav rõhk.



Võimalik tõstekõrgus, kui sissehitatud tasakaalustusklapp on täielikult avatud ja seade on seadistatud püsivale rõhule.

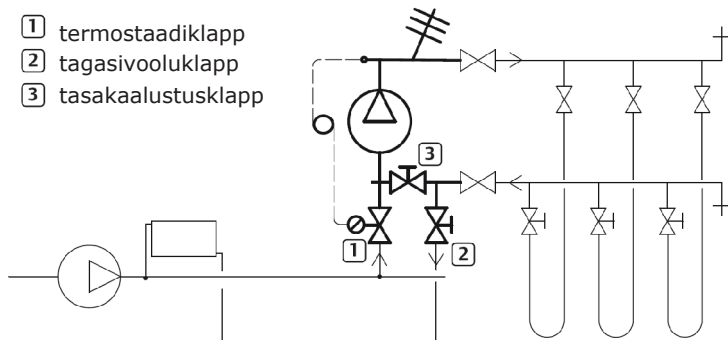
Teave:

elektrooniline pump, kõverate seadistused



Teave:

sisseehitatud tasakaalustusklapp



tasakaalustusklapi ③ rõhulangus

Kv	1,1	2,0	2,9	3,4	4,2	5,3	5,3
Pööret (vasak)	0,5	1,0	1,5	3,0	5,0	9,0	avatud

Vajadusel sulgege võimsuse suurendamiseks järk-järgult klapp 3.